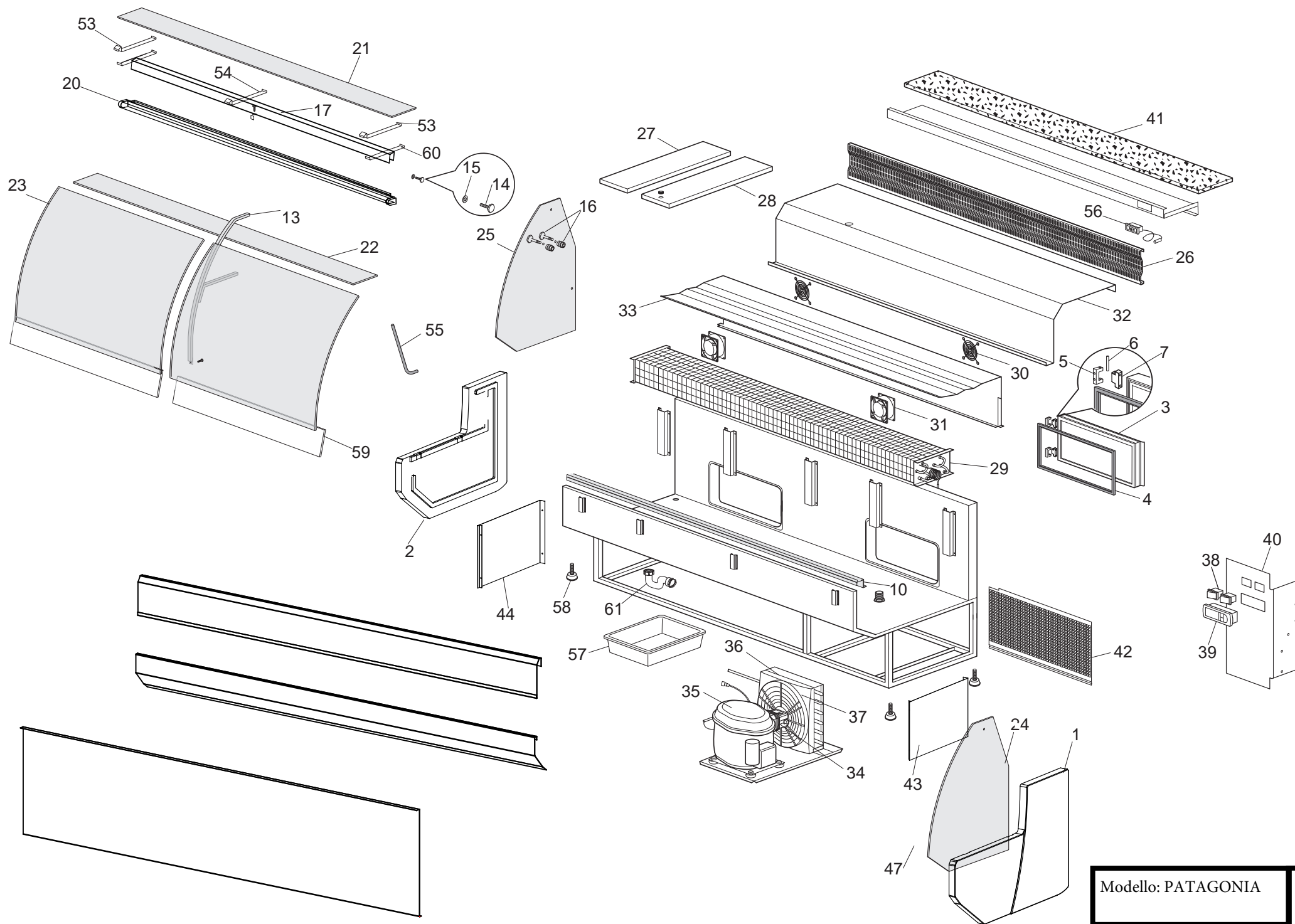


07/2021

**Mod: ML30/E8-VV/R2**

**Production code: PY300PSCGD110H**



Modello: PATAGONIA	Revisione: 00
Codice: E-	Data: