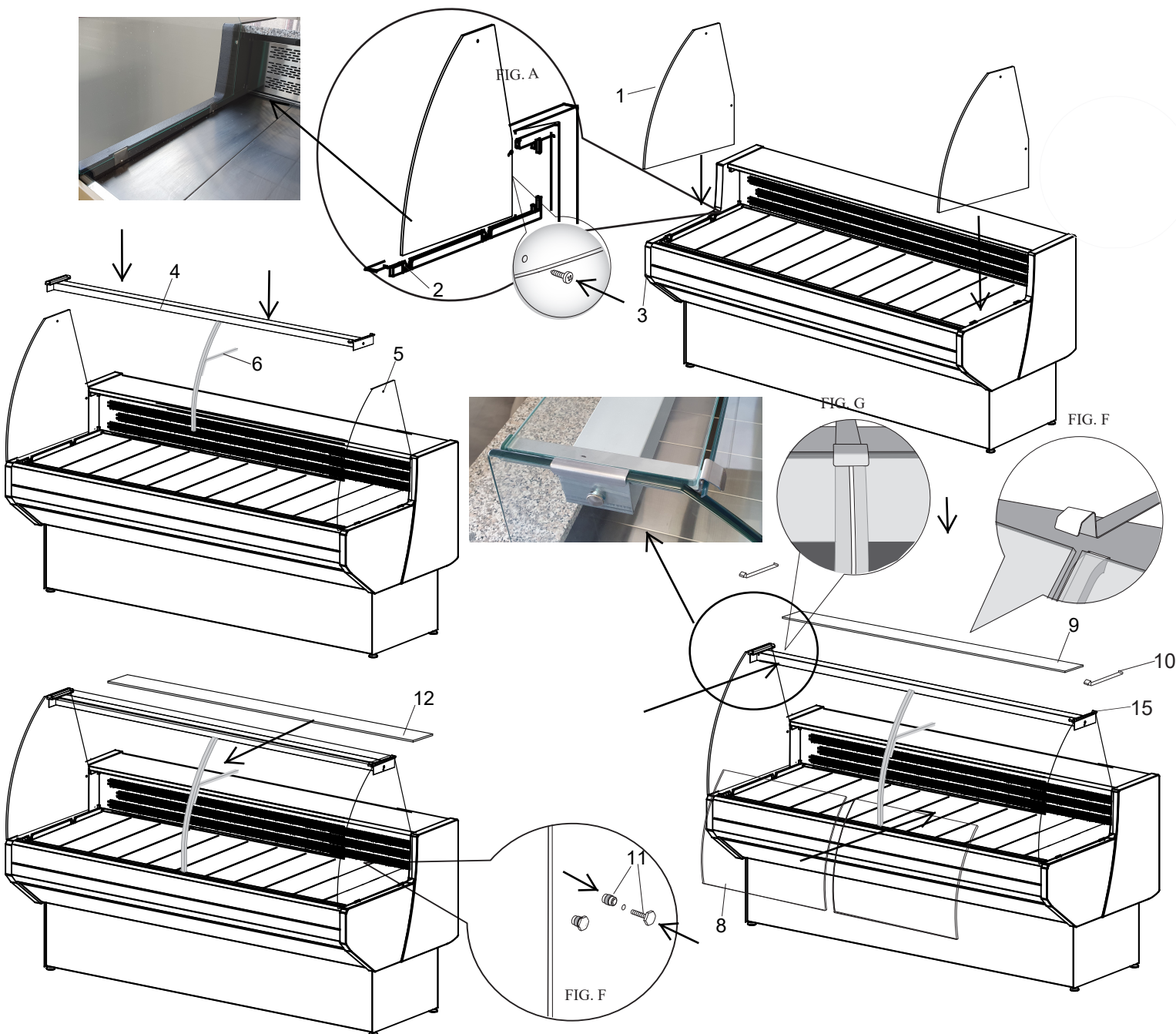


07/2021

# **Mod: ML20/B5-VV/R2**

**Production code:PY200PSCND97H**

**MONTAGGIO DELLA STRUTTURA DEL VETRO CURVO**  
**INSTRUCTIONS TO ASSEMBLING OF THE CURVED GLASS**  
**ANWEISUNGEN ZUR MONTAGE DER GEBOGENEN GLASSCHEIBE**  
**INSTRUCTIONS POUR LE MONTAGE DE LA VITRE BOMBEE**  
**MODELLO: PATAGONIA**



- a) Dopo aver pulito il mobile in tutte le sue parti avendo seguito le istruzioni indicate nel manuale di installazione, iniziare il montaggio dei vetri.  
**ATTENZIONE** : durante tutta la pulizia del mobile utilizzare dei guanti da lavoro di categoria II a protezione delle mani.
- b) Inserire i vetri laterali (1) negli appositi supporti (2) predisposti nelle spalle (3) (Fig. A). Fissare la vite del fianco vetro nel foro già presente nella fiancata ( Fig. A).
- c) Posizionare la plafoniera dell'illuminazione (4) sopra i vetri laterali (1), facendo combaciare i fori (5) per fissarla con le viti cromate. Se il banco è dotato di mensola intermedia nelle lunghezze dalla 200 e maggiori montare il profilo in alluminio fornito (6) e avvitarlo nella testina centrale della plafoniera.
- d) Se il banco è ventilato, è dotato di frontalini antiappannamento. Inserire i frontalini in vetro nell'incavo tra rete aspirazione e profilo vasca
- e) Inserire il vetro frontale (8) nel incavo anteriore visto dal lato del cliente.
- f) Appoggiare sopra alle estremità della plafoniera i ferma vetro (10), in corrispondenza del ferma vetro superiore della plafoniera (15). Appoggiare il vetro superiore (9) negli appositi incastri.  
 N.B.: I ferma vetri (10) servono per bloccare non solo il vetro superiore, ma anche i vetri frontali.
  - Banchi da 104 e 150: i ferma vetri (10) sono 2 e vanno alle estremità della plafoniera, in corrispondenza dei 2 ferma vetri della stessa (15).
  - Banchi da 200, 250 e 300: i ferma vetri (10) sono 3. Due vanno applicati alle estremità, in corrispondenza del ferma vetro della plafoniera (15) ed il terzo va collocato nel centro, dove si uniscono i due vetri frontali (Fig. F e G).
- g) Se il banco è dotato di vetro intermedio, dopo aver avvitato i supporti (11) ai vetri laterali (1) (Fig. H), inserire il vetro intermedio (12) dall'interno.