

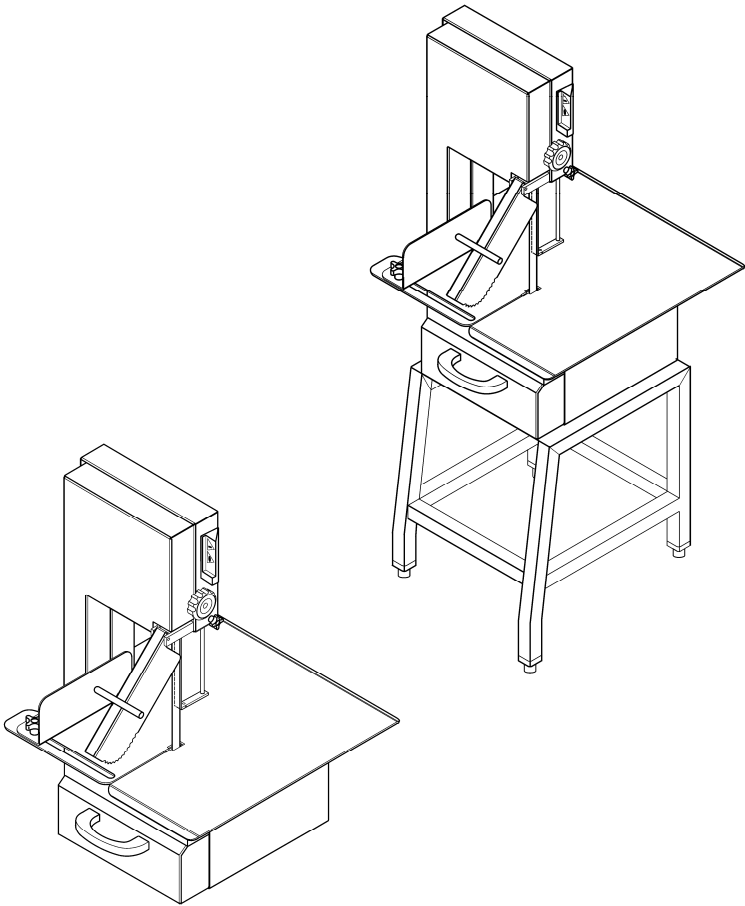
04/2013

Mod: **SAX-202/9**

Production code: 24200702F



Diamond
catering equipment



MANUAL DE USO Y MANTENIMIENTO

DICHIARAZIONE DI CONFORMITA' CE
 DECLARATION OF CONFORMITY CE
 DECLARATION DE CONFORMITE CE
 CE - KONFORMITÄTERKLÄRUNG
 DECLARACION DE CONFORMIDAD CE
 СЕРТИФИКАТ СООТВЕТСТВИИ CE

La ditta: **SIRMAN spa**
 Company: **Viale Dell'Industria, 9/11**
 La société: **35010 Pieve di Curtarolo (PD) Italy**
 Die Firma: **C.F. / P.IVA 00270140288**
 La empresa:
 Фирма:

dichiara che: **il segaossa**
 declares that: **the bone saw**
 déclare que: **la scie à os**
 erklärt, daß: **die Knochensäge**
 declara que: **la sierra de huesos**
 объявляет, что **пила для костей**

SIRMAN

SO 2020 INOX

(CE)

modello / model / modèle / Modell / modelo / модель
 n° matricola / serial number / numéro de série /
 Gerätenummer / matrícula nro. / серийный номер

è conforme alla direttiva CEE 98/37, 89/336, 73/23, 89/109.
 complies with EEC Directives 98/37, 89/336, 73/23, 89/109.
 est conforme aux Directives CEE 98/37, 89/336, 73/23, 89/109.
 den EWG Richtlinien 98/37, 89/336, 73/23, 89/109 entspricht.
 cumple con las prescripciones de la directiva CEE 98/37, 89/336, 73/23, 89/109.
 соответствует требованиям Директив ЕЭС 98/37, 89/336 (ЭМС), 73/23, 89/109.

Certificato d'esame CE n° M.0303.00.2125 rilasciato il 05/07/2000 da: **ISTITUTO DI CERTIFICAZIONE EUROPEA s.r.l.**
 Test report n° M.0303.00.2125 issued by: **Via Garibaldi, 20 Anzola Emilia 40011 (BO) Italy**
 Rapport d'essai n° M.0303.00.2125, délivré par:
 Prüfbericht n° M.0303.00.2125, ausgestellt von:
 Certificado de examen nro. M.0303.00.2125, emitido para:
 Протокол испытаний № M.0303.00.2125, выданный:

Amministratore /Managing Director / Administrateur / Geschäftsführer / Administrator /Директор:

Nereo Marzaro



Pieve di Curtarolo, li _____

File: D_so2020

INDICE

1.	Entrega y garantía	07
	1.1 - Premisa	
	1.2 - Conservación y empleo del presente manual	
	1.3 - Garantía	
	1.4 - Descripción de la máquina	
	1.5 - Uso previsto	
	1.6 - Usos no previstos	
	1.7 - Datos de registración	
	1.8 - Protecciones y dispositivos de seguridad	
	1.9 - Placas de advertencia y de peligro	
	1.10 - Lugar de trabajo	
	1.11 - Condiciones ambientales	
	1.12 - Iluminación	
	1.13 - Vibraciones	
2.	Características técnicas	13
	2.1 - Partes principales	
	2.2 - Datos técnicos	
	2.3 - Dimensiones máximas del trozo en elaboración	
	2.4 - Dimensiones y peso de la máquina	
	2.5 - Nivel de ruido emitido	
	2.6 - Esquemas eléctricos	
	2.6.1 - Esquema eléctrico trifásico a 400 V	
	2.6.2 - Esquema eléctrico monofásico a 230 V	
	2.6.3 - Esquema eléctrico trifásico conectado a 230 V	
3.	Prueba, transporte, entrega e instalación	18
	3.1 - Prueba	
	3.2 - Entrega y movilización de la máquina	
	3.2.1 - Lista de materiales en dotación	
	3.3 - Instalación	
	3.3.1 - Eliminación embalajes	
	3.3.2 - Movilitación de la máquina	
	3.4 - Conexión a la instalación eléctrica	
	3.4.1 - Máquina trifásica de 400 volt 50/60 Hz y máquina trifásica de 230 volt 50/60 Hz	
	3.4.2 - Máquina monofásica de 230 volt 50/60 Hz	
4.	Mandos e indicadores	20
	4.1 - Elenco mandos e indicadores	
5.	Puesta en marcha y detención	21
	5.1 - Verificación de la correcta conexión eléctrica	
	5.2 - Verificación de la presencia y eficacia de las protecciones y de las seguridades	
	5.3 - Puesta en marcha de la máquina	
	5.4 - Detención de la máquina	

6.	Uso de la máquina	22
	6.1 - Prescripciones	
	6.2 - Regulaciones preliminares	
	6.3 - Uso de la sierra de matarife	
	6.4 - Uso del soporte (opcional)	
	6.5 - Uso del plano de deslizamiento cortador de carne (opcional)	
7.	Mantenimiento	24
	7.1 - Prescripciones	
	7.2 - Premisa	
	7.3 - Controles efectuados en nuestros establecimientos	
	7.4 - Controles y verificaciones para realizar durante la instalación.	
	7.5 - Controles periódicos	
	7.6 - Como efectuar los controles necesarios	
	7.6.1 - Regulación de la tensión de la hoja	
	7.6.2 - Sustitución de la cuchilla	
	7.6.3 - Tipos de hojas	
	7.6.4 - Manejo de las hojas	
	7.7 - Limpieza de la máquina	
	7.7.1 - Generalidades	
	7.7.2 - Limpieza de la máquina	
	7.8 - Limpieza de la cuña de la guía de la hoja	
	7.9 - RAEE Residuos de Aparatos Eléctricos y Electrónicos	
	7.10 - Sustitución de los repuestos	
8.	Inconvenientes y soluciones	33
	8.1 - Inconvenientes, causas y soluciones	
9.	Dibujos desarrollados	34

1 - Entrega y garantía

1.1 - Premisa

La siguiente simbología tiene la finalidad de llamar la atención del lector en puntos y operaciones peligrosas para la incolumidad personal de los operadores o que presentan riesgos de daños a la misma máquina.

No operar con la máquina si no se tiene la seguridad de haber comprendido correctamente lo evidenciado en dichas notas.

Algunas ilustraciones que comprenden el siguiente manual, por motivos de aclaración, representan la máquina o partes de la misma con los paneles o los cárter quitados. No utilizar la máquina en tales condiciones, hacerlo si está provista de todas las protecciones correctamente montadas y perfectamente funcionante.

El fabricante prohíbe la reproducción, aunque parcial del presente manual y su contenido no puede ser utilizado para finalidades que no están permitidas por el mismo. Cada violación será perseguida a norma de ley.

1.2 - Conservación y empleo del siguiente manual

La finalidad del presente manual es la de hacer conocer a los utilizadores de la máquina por medio de textos y figuras de aclaración, las prescripciones y los criterios esenciales que se refieren al transporte, a la movilización, al uso y al mantenimiento de la máquina misma.

Antes de utilizar la máquina leer con atención el presente manual.

Conservarlo con cuidado cerca de la máquina, en un lugar de fácil y rápido alcance para cualquier consultación futura.

Si el manual se perdiera o deteriorara, pedir una copia a Vuestro vendedor o directamente al fabricante.

En caso de cesión de la máquina, señalar al fabricante los datos del nuevo propietario.

El manual refleja el estado de la técnica en el momento de la comercialización de la máquina y no puede considerarse inadecuado si después de nuevas experiencias ha sufrido posteriores actualizaciones.

Con dicha finalidad el fabricante se reserva el derecho de actualizar la producción y los relativos manuales sin la obligación de actualizar la producción y los manuales precedentes, salvo en casos excepcionales.

Por cualquier duda consultar el centro de asistencia más cercano o directamente a la empresa de fabricación.

El fabricante está siempre encaminado al mejoramiento del propio producto.

Por dicho motivo la empresa fabricante se enorgullese de cada señalación o propuesta orientada al mejoramiento de la máquina y/o del manual.

La máquina ha sido entregada al usuario en las condiciones de garantía válidas en el momento de la compra. Para cualquier aclaración ponerse en contacto con Vuestro abastecedor.

1.3 - Garantía

El usuario no está autorizado bajo ningún motivo a manipular la máquina. En cada desperfecto que se detecte, dirigirse a la empresa de fabricación.

Cada vez que se trate de desmontar, modificar o manipular cualquier componente de la máquina por parte del utilizador o por personal no autorizado

ocasionará la caducidad de la garantía y eximirá a la empresa fabricante de cualquier responsabilidad que se refieran a eventuales daños ya sea a personas que a cosas que deriven de tales manipulaciones.

El fabricante se considera también eximido de eventuales responsabilidades en los siguientes casos:

- incorrecta instalación;
- uso impropio de la máquina por parte del personal inadecuadamente instruido;
- uso contrario a las normativas vigentes en el país de utilización;
- carente o descuidado mantenimiento;
- utilización de las piezas de repuesto no originales e inespecíficas para el modelo;
- falta de observación total o parcial de las instrucciones.

1.4 - Descripción de la máquina

Vuestra sierra para huesos es una máquina segura, fiable y de fácil utilización.

Las poleas son de aluminio mientras que el cuerpo y los accesorios son de acero inox tipo AISI 304.

Está dotado de protecciones mecánicas (cárter, puertas, etc...) y eléctricas (microinterruptores, botones de detención, etc...) para lograr reducir al mínimo los riesgos a los cuales el operador puede estar expuesto durante su utilización.

Es posible regular la inclinación de las poleas horizontal y verticalmente para garantizar siempre la máxima adherencia a la cuchilla.

El motor es ventilado y bien protegido del agua, autofrenante y con funcionamiento intermitente.

La botonera está situada en una posición fácilmente accesible y con mandos a 24 volt.

Durante la proyectación de la máquina se ha dedicado particular cuidado a la facilidad con la que se efectúan las operaciones de limpieza particularmente gracias a las siguientes realizaciones técnicas:

- fácil extracción de la cuchilla y de la polea superior sin el uso de herramientas,
- una vez que se ha extraído la polea, la máquina presenta una superficie lisa agilizando las operaciones de limpieza y permitiendo que la suciedad de la cuchilla se deposite directamente en el recipiente correspondiente,
- todas las partes eléctricas están realizadas según un grado de protección mínima IP 56.

1.5 - Uso previsto

La sierra para huesos ha sido proyectada y realizada para el corte de hueso, carne y pescado congelado y fresco.

Utilizar la sierra para huesos exclusivamente sobre una mesa de trabajo o sobre el caballete suministrado por la empresa constructora.

Como su empleo es para usos alimenticios, el material utilizado en la realización de la cuchilla y de cualquier otro componente ha sido cuidadosamente elegido ya que pone en contacto con el producto elaborado.

Se trata de un aparato destinado para uso profesional y el personal más apropiado para la utilización de la máquina debe ser un operador del sector que tiene que haber leído con atención el presente manual antes de utilizarlo.

Este equipo se realizó respetando la **Directiva 2006/42/CEE**.

La sierra de matarife, siendo apropiada para la elaboración del pescado congelado, no necesita particulares exigencias ambientales.

Se aconseja, de cualquier manera, guardarla en ambientes cerrados, protegidos de la intemperie y de fuertes cambios térmicos.

1.6 - Usos no previstos

La sierra de matarife debe ser utilizada exclusivamente para las finalidades previstas por el fabricante, en particular:

- **No** utilizar la máquina si no ha sido correctamente instalada con todas las protecciones íntegras y correctamente montadas para evitar el riesgo de graves lesiones personales.
- **No** utilizar la máquina con la cuchilla incompleta o afilada incorrectamente, se podría romper la cuchilla.
- **No** subirse con los pies sobre la máquina, aunque si no funciona. Además del riesgo de caída se podría dañar la máquina.
- **Non** acceder a los componentes eléctricos sin haber precedentemente desconectado la máquina de la línea de alimentación eléctrica: **existe el riesgo de electrocución**.
- **No** utilizar la máquina para el corte de elementos distintos de carnes, huesos y pescados.
- **No** detener la cuchilla con las manos, esperar en cambio que se detenga para evitar el riesgo de graves lesiones personales.
- **No** llevar puestos anillos, relojes de muñeca, joyas, ropas desatadas o que cuelgan, como corbatas, ropas desgarradas, chaquetas desabotonadas o jersey con cierre de cremallera abierta que puedan atraparse en las partes en movimiento. Utilizar ropas apropiadas para evitar los accidentes de trabajo, como zapatos antideslizamiento, gafas de seguridad, guantes de trabajo, gorros, mascarillas contra accidentes de trabajo. Consultar al empleador sobre las prescripciones de seguridad y los dispositivos contra los accidentes de trabajo que se deben adoptar.
- **No** poner en marcha la máquina cuando está averiada. Antes de utilizar la máquina, asegurarse que cualquier condición peligrosa para la seguridad haya sido eliminada. En presencia de cualquier irregularidad, detener la máquina y avisar a los responsables del mantenimiento.
- **No** permitir que el personal no autorizado intervenga sobre en máquina. El tratamiento de urgencia en caso de accidente causado por la corriente eléctrica es el de separar el accidentado del conductor (ya que normalmente pierde los sentidos). Esta operación es peligrosa. El accidentado en este caso es un conductor: tocarlo significa quedarse electrocutado. Es aconsejable desconectar los contactos directamente de la válvula de alimentación de la línea, y si ésto no fuera posible, alejar la víctima ayudándose de materiales aislantes (bastones de madera o de PVC, tela, cuero, etc...). Se aconseja de hacer intervenir con urgencia el personal médico e ingresar el paciente en el hospital.
- **No** realizar ninguna operación sin previa autorización.
- **Respetar** los procedimientos señalados para el mantenimiento y la asistencia técnica.

1.7 - Datos de registraci3n

La descripci3n exacta de "Modelo", "N3mero de matr3cula" y "A3o de construcci3n" de la m3quina, facilitar3 respuestas r3pidas y eficaces por parte de nuestro servicio de asistencia.

Cada vez que se contacta dicho servicio o se necesitan piezas de repuesto indicar siempre tales datos. Como promemoria se aconseja completar el cuadro que se se3ala en la Fig. 1.7.1, transcribiendo los datos de la m3quina que se posee.

Sierra para huesos modelo.....
N° de matr3cula
A3o de construcci3n.....
Tipo

A = modelo de la m3quina
 B = tensi3n motor Volt
 C = potencia motor Watt
 D = frecuencia Hz
 E = peso de la m3quina en Kg
 F = Ampere
 G = mes y a3o de producci3n
 H = n3mero de matr3cula
 I = productor

MOD: (A)
 VOLT: (B) WATT: (C)
 Hz: (D) KG: (E)
 A: (F) M/A: (G)
 MATRIC. (H)

Fig. 1.7.1

!! ATENCI3N !!

No alterar por ning3n motivo los datos que se se3alan en la placa.

1.8 - Protecciones y dispositivos de seguridad

Antes de proceder con la utilizaci3n de la m3quina asegurarse de la correcta posici3n y de la integridad de los dispositivos de seguridad.

Verificar al comienzo de cada turno de trabajo de la presencia y eficacia de los dispositivos. En caso contrario advertir al responsable del mantenimiento.

- 1 - Protecci3n m3vil del 3rea de trabajo cuchilla.
 Si faltara la pieza durante la elaboraci3n impide el contacto aunque accidental con la cuchilla de corte. (Fig. 1.8.1)
- 2 - Microinterruptor de control c3rter cerrado.
 En el caso de apertura del c3rter, el microinterruptor interrumpe la alimentaci3n el3ctrica a la m3quina provocando su detenci3n. El cierre del c3rter no consiente la marcha de la m3quina, sino que es necesario volver a presionar el bot3n de encendido. Tambi3n en el caso de una detenci3n accidental de la m3quina, por ejemplo por la interrupci3n de la alimentaci3n el3ctrica, cuando vuelve la electricidad no consiente su reactivaci3n, sino que es necesario presionar el bot3n de encendido (Fig. 1.8.1).

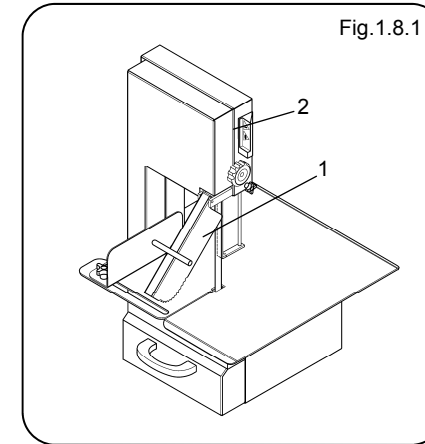


Fig.1.8.1

1.9 - Placas de advertencia y de peligro

No acercar las manos a la cuchilla, especialmente cuando la misma est3 en movimiento

Se arriesgan graves lesiones personales.

Cuando la m3quina est3 conectada a la red el3ctrica no operar en los componentes el3ctricos. Existe el peligro de electrocuci3n.

Respetar las advertencias indicadas en las placas. La falta de observaci3n podr3a causar lesiones personales provocando la muerte.

Asegurarse que las placas est3n siempre presentes y que sean legibles. En caso contrario aplicarlas o sustituirlas.

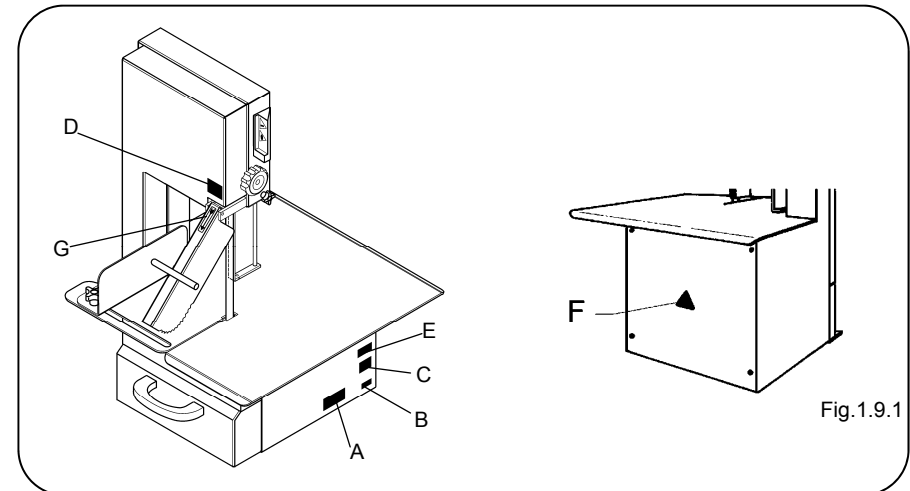


Fig.1.9.1

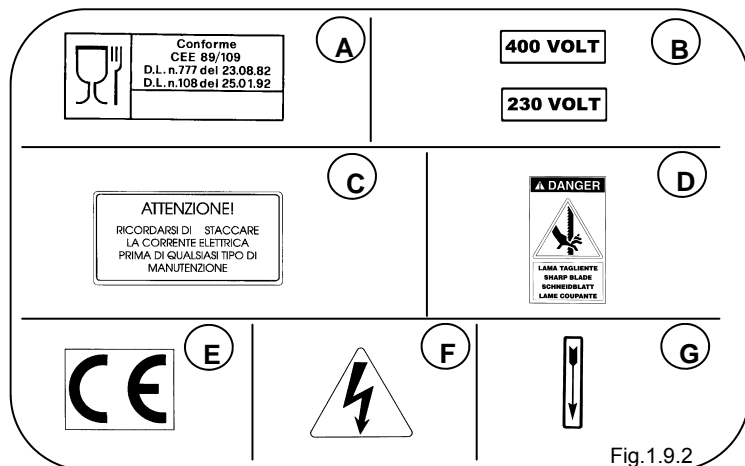


Fig.1.9.2

1.10 - Lugar de trabajo

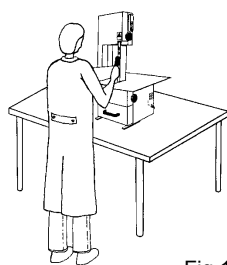


Fig.1.10.1

La correcta posición que el operador debe ocupar para un óptimo trabajo con la sierra de matarife se indica en la Fig. 1.10.1.

1.11 - Condiciones ambientales

La máquina está prevista para funcionar en las siguientes condiciones ambientales:

- temperatura mínima ambiente: -5 °C;
- temperatura máxima ambiente: +40 °C;
- humedad relativa: 50% a 40 °C.

1.12 - Iluminación

El lugar de instalación de la sierra de matarife debe tener una suficiente luz natural e iluminación artificial conforme a las normas que rigen en el país de instalación de la máquina.

De cualquier modo, la iluminación debe estar conforme con las normas que rigen en el país de destinación de la máquina y no deberá crear reflejos peligrosos.

La iluminación deberá permitir una lectura clara de los paneles de mando e individualizar claramente los botones de emergencia.

1.13 - Vibraciones

Las vibraciones que transmite la máquina al banco no son significativas.

2 - Características técnicas

2.1 - Partes principales

Para facilitar la comprensión del manual se enumeran y se representan a continuación en la Fig. 2.1.1 los principales componentes de la máquina.

1. Cártér de protección de las poleas.
2. Panel de mandos.
3. Guía para la pieza en elaboración (racionadora).
4. Protección móvil para la cuchilla de corte (empujador).
5. Plano de trabajo.
6. Moto eléctrico.
7. Polea superior, conducida.
8. Cuchilla de corte de cinta.
9. Cubeta de recolección desperdicios de elaboración.
10. Polea inferior, motriz.
11. Instalación eléctrica.
12. Cuerpo de la sierra de matarife.
13. Palanca para el montaje de la cuchilla.

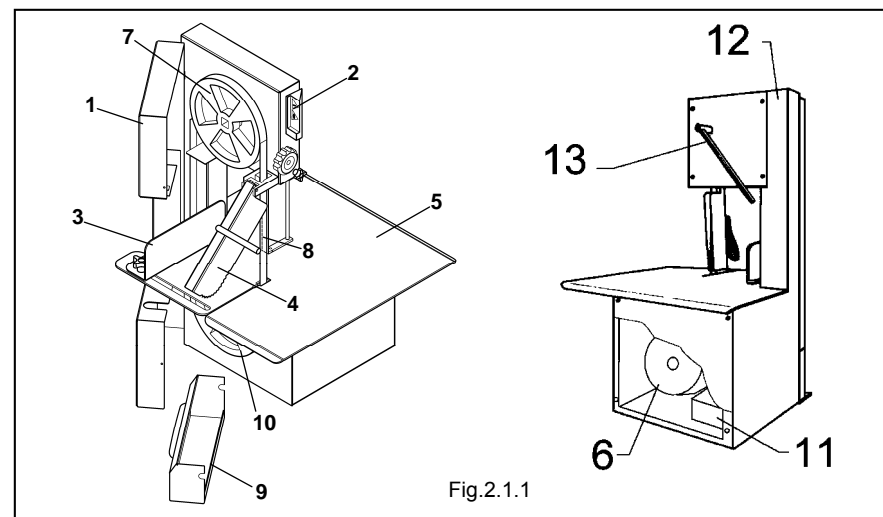
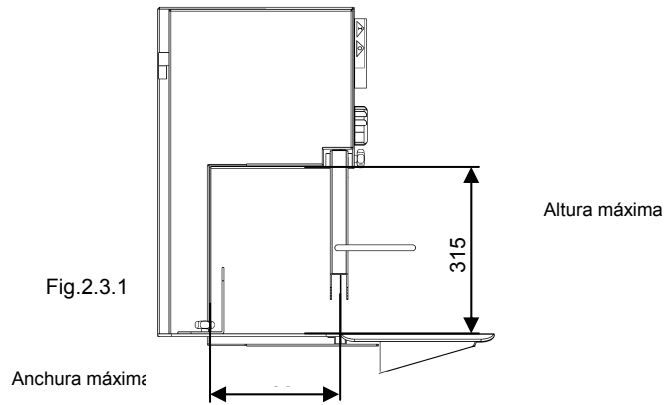


Fig.2.1.1

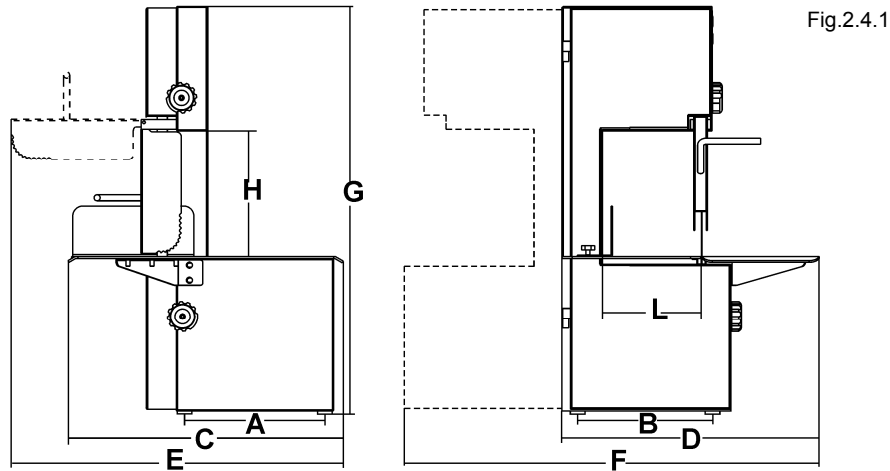
2.2 - Datos técnicos

Potencia instalada	Velocidad	Diámetro poleas	Longitud de la cuchilla	Superficie de trabajo
kW	Giri/min	mm	mm	mm
0,75 - 1,1	900	210	2020	480 x 600

2.3 - Dimensiones máximas del trozo en elaboración (Fig. 2.3.1)



2.4 - Dimensiones y peso de la máquina



	A	B	C	D	E	F	G	H	L	Peso neto
	mm	mm	mm	mm	mm	mm	mm	mm	mm	kg
SO 2020 IX de Mesa	280	330	600	560	7	930	980	3	240	57
SO 2020 IX de Suelo	470	410	600	560	7	930	1600	330	240	71

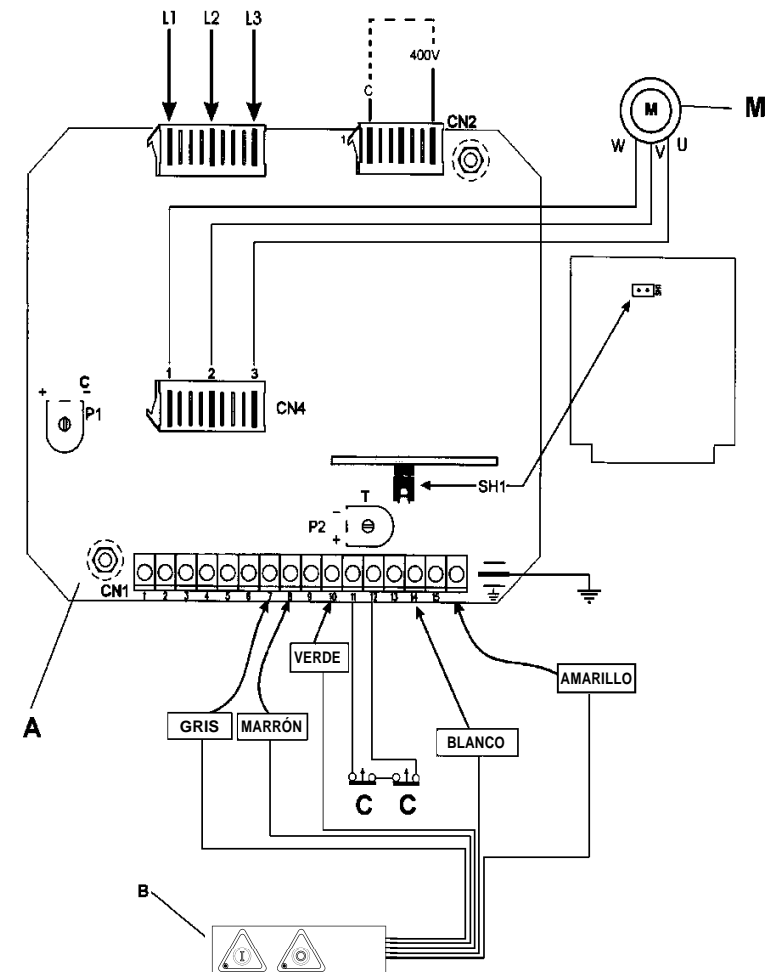
2.5 - Nivel de ruido emitido

La determinación del ruido emitido por la máquina indica que el nivel equivalente de ruido es de **74,3 dB(A)**.

Bajo pedido, el fabricante puede suministrar copias de la prueba del ruido.

2.6 - Esquemas eléctricos

2.6.1 - Esquema eléctrico trifásico a 400V (Fig. 2.6.1)



Leyenda

- A = ficha de mando motor autofrenante
- B = teclado mandos star-stop
- C = sensor de seguridad
- M = motor
- L1, L2, L3 = línea trifásica

3 - Prueba, transporte, entrega e instalación

3.1 - Prueba

Vuestra máquina ha sido probada en nuestros establecimientos para verificar el buen funcionamiento y la correcta regulación. Durante dicha verificación se efectuaron pruebas de cortes con materiales idénticos del elaborado por el utilizador.

3.2 - Entrega y movilización de la máquina

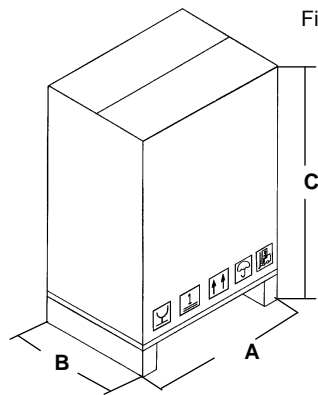


Fig.3.2.1

		SO 2020 IX de Mesa	SO 2020 IX de Suelo
A	mm	750	1
B	mm	630	
C	mm	1430	1960
Peso bruto	kg	65	

Todo el material enviado ha sido cuidadosamente controlado antes de la entrega al fletador.

Salvo diversos acuerdos con el cliente o transportes particularmente honorosos, la máquina se embala en una bancada de madera, protegida por una caja de cartón y

precintada.

Las dimensiones del embalaje se indican en la Fig. 3.2.1.

En el momento que se recibe la máquina, verificar la integridad del embalaje.

En presencia de daños en el embalaje, firmar al fletador el documento de transporte con una nota del tipo: "Acepto con reserva....." y el motivo.

Una vez abierto el embalaje, y si se encuentran componentes de la máquina realmente dañados realizar la denuncia al fletador dentro de los tres días de la fecha indicada en los documentos.

3.2.1 - Lista materiales en dotación

En el embalaje de la máquina se introduce el siguiente material:

Nº 1 manual de uso y mantenimiento (el presente fascículo).

3.3 - Instalación

ATENCIÓN

La zona donde se desea instalar la máquina debe ser horizontal, sólida y el plano de apoyo debe garantizar un seguro sostén.

Además es necesario apoyar la máquina manteniendo un amplio espacio alrededor a la misma teniendo en cuenta las dimensiones de apoyo indicadas en la Fig. 2.4.1. Esto permite una mayor maniobrabilidad en las fases de trabajo y garantiza el acceso en las sucesivas operaciones de mantenimiento.

El desplazamiento del embalaje debe ser realizado con una carretilla elevadora u otras maquinarias parecidas ya que la máquina se suministra sobre una bancada y está protegida con un caja de cartón (Fig. 3.2.1).

- Quitar las dos cintas que mantiene fija la caja de cartón a la bancada.
- Destornillar los dos tornillos que fijan la sierra de matarife a la bancada.
- Quitar el celofán que envuelve la máquina y cualquier otro embalaje presente en el interior.
- Desplazar la **SO 2020 de Mesa** por lo menos entre dos personas cogiéndola desde el plano de trabajo (Fig. 3.3.1) ya que la misma tiene una masa de 57 kg.
- Desplazar la **SO 2020 de Suelo** con una carretilla elevadora u otras maquinarias mecánicas adecuadas para el desplazamiento, ya que la misma posee una masa de 71 kg. **No desplazarla nunca manualmente.**

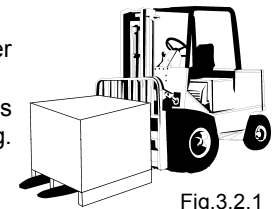


Fig.3.2.1

3.3.1 - Eliminación embalajes

Los componentes del embalaje como cartón, nylon, maderas, son productos que se pueden asimilar con los residuos sólidos urbanos; lo que permite eliminarlos libremente. En el caso que la máquina se entregue en países donde existen normas particulares, eliminar los embalajes según lo prescripto por las normas en vigor.

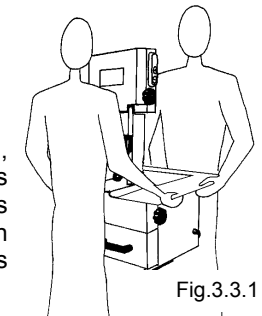


Fig.3.3.1

3.3.2 - Movilización de la máquina

Elevar la máquina con una carretilla elevadora de capacidad adecuada.

Controlar la estabilidad y la ubicación de la carga sobre las horquillas, particularmente a lo largo de recorridos accidentados, resbaladizos o inclinados. Durante los desplazamientos mantener la carga lo más baja posible ya sea para garantizar una mayor estabilidad que una mayor visibilidad.

Ensanche las horquillas de la carretilla para estabilizar lo más posible la toma.

3.4 - Conexión a la instalación eléctrica

- Al cable de alimentación eléctrica, conectar el enchufe de 16 amperios suministrado por el constructor.

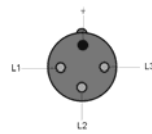
Verificar que la corriente eléctrica de alimentación corresponda al valor indicado en la placa de identificación de la máquina.

Cada operación debe ser realizada solamente por personal especializado y expresamente autorizado por el responsable.

Efectuar la conexión a una red provista de tomacorrientes con descargas a tierra eficientes.

3.4.1 - Máquina trifásica de 400 volt 50/60 Hz y máquinas trifásicas de 230 volt 50/60 Hz

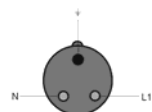
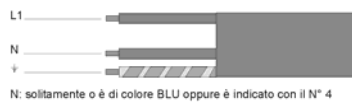
La sierra de matarife de esta manera instalada se suministra con un cable de sección 4x1 mm y de aproximadamente 1,5 metros de longitud. Conectar el cable a la red de alimentación trifásica interponiendo un interruptor diferencial magnetotérmico de 16 amperios.



3.4.2 - Máquina monofásica de 230 volt 50/60 Hz

Para esta instalación la sierra se suministra con cable de alimentación de sección 3x1,5 mm y de aproximadamente 1,5 metros de longitud.

Conectar el cable a la red de alimentación monofásica de 220 volt 50/60 Hz interponiendo un interruptor diferencial magnetotérmico de 16 amperios.



En instalaciones con voltajes distintos de los citados, consultar el fabricante.

En el caso que se deba alargar el cable de alimentación, utilizar un cable de la misma sección del instalado por el fabricante.

Para verificar la correcta instalación eléctrica, véase par. 5.1.

4 - Mandos e indicadores

4.1 - Lista de mandos e indicadores

1 Botón de detención

- De color negro.
- Presionarlo para detener el motor que arrastra la cuchilla de corte.

2 Indicador luminoso de tensión de red

- De color verde.
- Señala la conexión a la red eléctrica. En el botón de detención "1" el indicador luminoso es de color verde y está siempre encendido cuando la máquina está conectada a la red eléctrica.

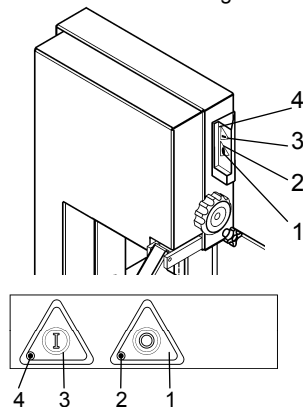
3 Botón de marcha

- De color gris.
- Presionarlo para poner en marcha la cuchilla de corte.

4 Indicador luminoso de marcha

- De color rojo.
- Señala que la máquina tiene el utensillo en movimiento. Está colocado cerca del botón de puesta en marcha "3", es de color rojo y se enciende solo cuando el mando está en marcha.

Fig.4.1.1



5 Puesta en marcha y detención

5.1 - Verificar la correcta conexión eléctrica

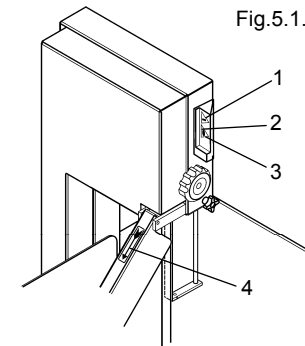


Fig.5.1.1 Posicionar el interruptor diferencial que está instalado arriba de la máquina, en la posición "I". El indicador luminoso "2" debe estar iluminado. Pulsar el botón "1" de marcha y enseguida después el botón "3" de parada controlando la dirección de la hoja. La dirección de la hoja debe coincidir con el que indica la flecha "4" Fig. 5.1.1, o sea hacia el plano de trabajo. Si la dirección de rotación es contraria, desconectar el interruptor diferencial llevándolo a la posición "0". de esta manera se ha desconectado la alimentación eléctrica.

Invertir un cable en el enchufe y repetir el procedimiento para controlar que la conexión sea correcta. (pár. 5.1).

Nota: en las máquinas que están conectadas a una línea monofásica y que han sido realizadas para tal alimentación, la dirección correcta de rotación la establece el constructor.

5.2 - Verificación de la presencia y eficiencia de las protecciones y de las seguridades

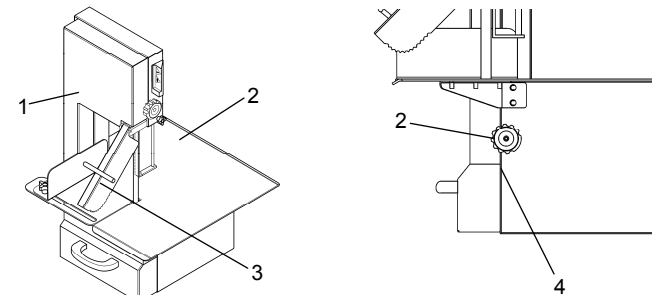


Fig.5.2.1

A - Verificación eficiencia del microinterruptor "4" (Fig. 5.2.1)

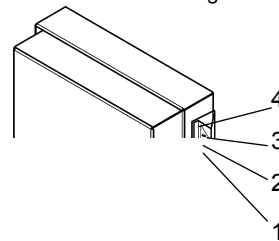
Con la máquina conectada a la red y con la hoja en funcionamiento, abrir el picaporte de golpe "2" para desbloquear el cárter "1". Abrir un poco el cárter hasta desenganchar el microinterruptor "4". Efectuando esta operación la máquina se para para impedir el contacto accidental con objetos o manos de la polea y de la hoja en movimiento. Cerrar el cárter "1" y bloquearlo con el picaporte "2". La máquina no debe arrancar solo por la acción de cierre, sino que es necesario pulsar nuevamente el botón de marcha.

Si se presentan anomalías, apagar la máquina y contactar el servicio de asistencia.

B - Protección extraíble de la hoja en el área de trabajo (empujador "3" (Fig. 5.2.1)

Verificar la presencia, integridad y ubicación del empujador "3" que impide al operador el contacto con la hoja.

Fig. 5.3.1



5.3 - Puesta en marcha de la sierra para huesos (Fig. 5.3.1)

Presionar el interruptor diferencial de alimentación de la máquina de la posición "0" a la posición "1". El indicador luminoso "2" de máquina bajo tensión debe iluminarse. Presionar el botón "1" de marcha activando de esta manera la rotación de la cuchilla.

5.4 - Detención de la máquina (Fig. 5.3.1)

Para efectuar la detención, de la máquina es necesario pulsar el botón "3" de parada del motor eléctrico. El indicador luminoso "2" todavía está encendido indicando que el cuadro eléctrico sigue alimentado eléctricamente. Posicionando el interruptor diferencial instalado arriba de la máquina en "0" se desconecta la máquina.
Nota:
 Cada vez que se termina un turno de trabajo y se deja la máquina parada, dejar el interruptor diferencial en la posición "0".

6 - Uso de la sierra para huesos

6.1 - Prescripciones
!ATENCIÓN

Solo personal autorizado puede intervenir sobre la máquina. Antes de iniciar a usar la máquina, el operador se debe asegurar que todas las protecciones estén en su lugar y que los dispositivos de seguridad funcionen. En caso contrario apagar la máquina y dirigirse al encargado del mantenimiento. Efectuar algunas maniobras en vacío con la asistencia de personal especializado para adquirir la sensibilidad necesaria para operar con seguridad.

6.2 - Regulaciones preliminares (fig. 6.2.1)

En base a la porción de corte, es necesario regular la preparadora de porciones "2"
 - Para regular la preparadora de porciones "2" aflojar el pomo "1", y colocar la preparadora de porciones a la distancia deseada de la hoja de corte estableciendo de esta manera la amplitud de corte. Luego ajustar el pomo "1".

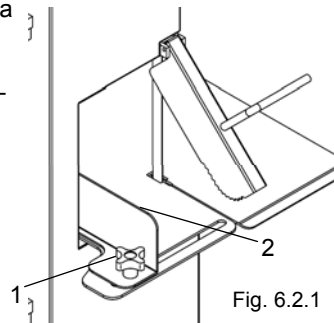


Fig. 6.2.1

6.3 - Uso de la sierra para huesos

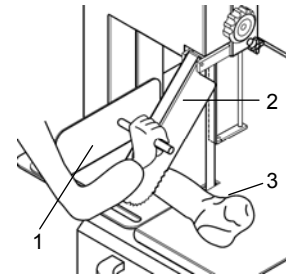


Fig.6.3.1

Efectuando las regulaciones como se describe en el párr. 6.2 la máquina estará preparada para ser usada.
 - Apoyar el producto a elaborar "3" sobre el plano de trabajo contra la preparadora de porciones "1".
 - Encender la máquina.
 - Con una mano empuñar la empuñadura del empujador "2", con la otra acompañar el producto empujándolo hacia la hoja para cortarlo. Cuando se llega a la última tajada, empujar el producto hacia la hoja utilizando solamente el empujador "2" sin acompañarlo con las manos.

PROHIBIDO CORTAR PRODUCTOS CON DIMENSIONES MENORES DE 50 mm

No cortar nunca productos sin usar el empujador "2"

Nota: la sierra para huesos ha sido proyectada para efectuar ciclos inter-rumpidos, o sea que, después de un período de trabajo, debe cumplir un período de reposo el cual se indica en la placa de identificación indicada en la fig. 1.7.1 en la letra "I".

6.4 - Uso del soporte (extra)
ATENCIÓN

El soporte debe ser apoyado sobre un pavimento horizontal y sólido. Atomillar la máquina al soporte utilizando los tornillos "1" en dotación (ver Fig. 6.4.1).

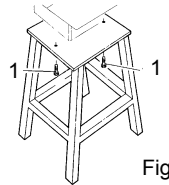


Fig.6.4.1

6.5 - Uso del plano de deslizamiento cortador de carne (opcional)

A pedido la empresa fabricante puede suministrar un plano de deslizamiento sobre el plano fijo "2" ideal para el corte de carnes. Apoyando el trozo de carne sobre el plano de deslizamiento y empujándolo debajo de la cuchilla por medio del borde "1" Fig. 6.5.1, se reduce notablemente la adherencia que ejerce la carne sobre el plano de trabajo. Esto agliza la operación de corte de la carne y garantiza la incolumidad del operador. En el caso que no se desee utilizar el plano de deslizamiento será suficiente volcarlo debajo del plano fijo.

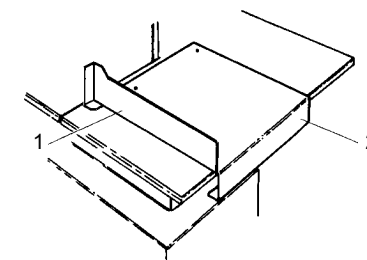


Fig.6.5.1

7 - Mantenimiento

7.1 - Prescripciones

Todas las operaciones de mantenimiento y limpieza de la sierra para huesos deben ser efectuadas solamente cuando la máquina está parada, y desconectada de la alimentación eléctrica. La zona donde se efectúan las operaciones de mantenimiento deben ser mantenidas siempre limpias y secas .

!ATENCIÓN !!

No permitir a personal no autorizado de operar sobre la máquina.

No introducir el cuerpo, los miembros superiores o inferiores, o los dedos en aperturas articuladas, cortantes, no controladas y sin protecciones adecuadas (guantes, gafas, ecc...).

No usar benzina, solventes u otros líquidos inflamables como detergentes, usar en cambio solventes comerciales autorizados no tóxicos y no inflamables.

No usar el aire comprimido para limpiar la máquina .

Si realmente es necesario, usar gafas con protecciones laterales y limitar la presión del aire a un máximo de 2 atm (1,9 bar).

No usar llamas libres para iluminarse cuando se efectúan operaciones de mantenimiento o controles.

No lubricar la máquina cuando está en movimiento.

7.2 - Premisa

El uso correcto y el buen mantenimiento son la premisa indispensable para garantizar el rendimiento y la seguridad de la sierra para huesos. Para garantizar un funcionamiento constante y seguro de la máquina y para evitar además la caducidad de la garantía, todas las sustituciones de los componentes deben ser efectuadas con repuestos originales

7.3 - Controles efectuados en nuestros talleres.

La máquina en vuestro poseso ha sido probada por el constructor, efectuando el correcto rendimiento y las debidas regulaciones. Los controles efectuados por el constructor son:

Antes de la puesta en marcha:

- Control de la tensión de alimentación de la máquina: debe corresponder a las exigencias del comprador.
- Control de presencia de las placas de advertencias, de peligro y de la placa con los datos técnicos y el número de matrícula.
- Control del ajuste de todos los pernos.
- Control del tensañoja de corte.
- Control del cumplimiento de la máquina con todas las normas vigentes descritas en el presente manual.

Cuando la máquina está funcionando:

- Controlar la eficiencia de las protecciones y de las seguridades; cuando se abre la puerta de al menos 8 mm, la máquina se debe parar.
- Controlar el correcto alineamiento de las poleas de arrastre con la hoja.
- Controlar el funcionamiento en general.
- Efectuar pruebas de corte para verificar la correcta puesta a punto de la máquina en base al tipo de trabajo que deberá realizar.
- Controlar que la máquina tenga un tiempo de frenado del utensilio de máximo 4 seg. Si los tiempos de frenado no corresponden a los indicados, contactar el centro de asistencia.

7.4 - Controles y verificaciones da efectuar a la instalación

Para asegurarse que la máquina no haya sufrido daños durante el transporte o durante la instalación, efectuar un control minucioso como se indica a continuación :

Antes de la puesta en marcha:

- Verificar que la tensión de alimentación corresponda al valor indicado en la placa colocada en la máquina.
- Verificar la presencia de las placas de advertencias y de peligro.
- Verificar el tensañoja de corte.

Controles cuando la máquina está funcionando.

- Control de la eficiencia de las protecciones y de los dispositivos de seguridad. Durante el transporte pueden haber perdido la regulación o se pueden haber dañado.
- Controlar que las hojas de corte estén alineadas.
- Efectuar algunas pruebas de corte usando las mismas dimensiones de los materiales a elaborar.

7.5 - Controles periódicos

Para que las características y la fiabilidad de vuestra máquina se mantengan en el tiempo, además de lo descrito es necesario efectuar constantes controles respetando los términos citados a continuación.

Antes de iniciar un turno de trabajo

- Controlar el funcionamiento de los dispositivos de seguridad.
- Verificar el estado de la hoja. Si no está afilada o si está dañada es necesario sustituirla.
- Verificar que la hoja se frene en 4 segundos.
- Verificar la tensión de la hoja.
- Verificar que la hoja esté alineada con respecto a la polea

!ATENCIÓN !

Si la hoja para frenarse tarda más de 4 segundos o por cualquier otra avería, llamar al centro de asistencia.

Terminado el turno de trabajo

- Efectuar una limpieza minuciosa eliminando todos los desechos.
- Extraer, limpiar y colocar nuevamente la guía de la hoja .

7.6 - Como efectuar los controles pedidos.

7.6.1 - Regulación de la tensión de la hoja (Fig. 7.6.1)

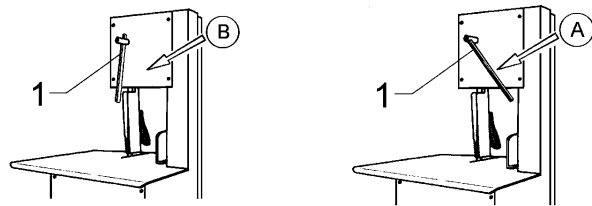


Fig. 7.6.1

La tensión de la hoja se produce mecánicamente dentro de la sierra para huesos usando la palanca "1".

Colocando la palanca en la posición "A" (Fig. 7.6.1) la hoja está tensionada.

Para desbloquear la hoja, empujar la palanca hacia abajo, colocándola en la posición "B".

¡ATENCIÓN !

Debido a la delicadeza y peculiaridad de esta operación, la misma debe ser efectuada solamente por personal calificado y autorizado

7.6.2 - Sustitución de la cuchilla (Fig. 7.6.2)

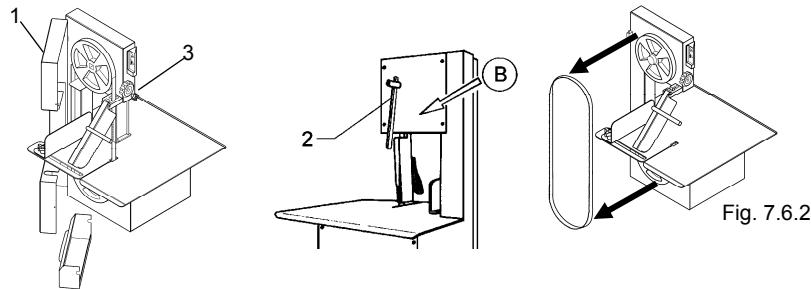


Fig. 7.6.2

- Posicionar en "0" el interruptor diferencial instalado arriba de la máquina y desconectar el enchufe de la red de alimentación.
 - Abrir el cárter "1", girando el picaporte "3".
 - Correr la palanca "2" hacia abajo, como lo indica la Fig. 7.6.2 con la flecha "B".
 - Extraer la hoja de las dos poleas.
 - Antes de montar la hoja nueva, limpiar la polea y la cuña que limpia la hoja.
- Cada vez que se cambia la hoja, es aconsejable desmontar la polea superior Para efectuar una limpieza meticulosa de la máquina. Con la polea desmontada controlar el estado de los cojinetes y la estanqueidad.
- Si hacen ruido cambiarlos.

- Montar la hoja nueva.
- Tensar la hoja girando la palanca hasta llevarla a la posición "A" (Fig. 7.6.1).
- Verificar la posición de la hoja en las dos poleas: la hoja debe apoyar sobre las dos poleas menos el trato afilado que debe sobresalir de la polea. (Ver fig. 7.6.3)
- Girar las dos poleas manualmente y verificar que la hoja esté colocada en una posición correcta.
- Cerrar el cárter "1" y bloquearlo con el picaporte "3".
- Conectar el enchufe a la toma de corriente.
- Poner nuevamente el interruptor diferencial en la posición "1".
- Encender y apagar la máquina y verificar si la hoja queda en la posición justa con respecto a la polea.

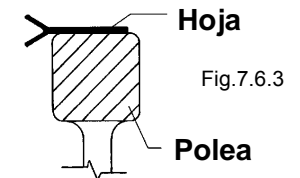


Fig.7.6.3

Desarrollo hoja	mm	2020
Ancho hoja	mm	16
Material	AISI 420	

7.6.3 - Tipos de hojas

En comercio existen muchos tipos de hojas que se diferencian por el espacio entre los dientes, grosor de la hoja, altura de la hoja, tipo de acero.


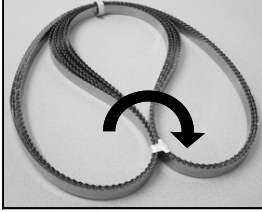
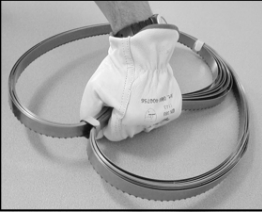

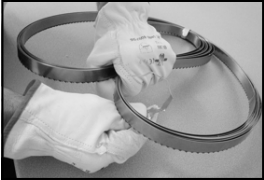
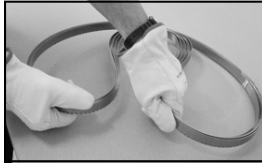
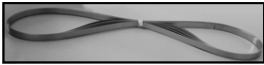
Para nuestras sierras para huesos, aconsejamos usar hojas de acero templado, altura 20 mm con espacio entre los dientes de 7 mm.


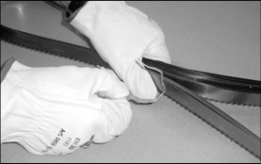


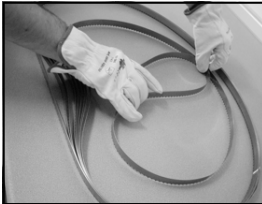

Para usos especiales, como carnes de cierto tipo, pollo o carnes congeladas, existen hojas específicas con diferentes espacios entre los dientes que ofrecen un corte perfecto sin desperdiciar ni alterar el producto.

7.6.4 - Manejo de las hojas

COME ABRIR UNA HOJA DE UNA SIERRA PARA HUESOS SIN CORTARSE.

Seguir el procedimiento respetando el orden de los números

1	Usar guantes adecuados para manejar objetos cortantes		
2	Extraer el paquete de hojas de la caja donde vienen embaladas y apoyarlo sobre un plano con los dientes hacia abajo.		
3	Coger el paquete de hojas con una mano protegida de guante, como se observa en la imagen		
4 y con la otra mano, siempre protegida con guante, aflojar la fajilla que sostiene las hojas. hasta sacarlas .		
5	Coger el paquete de hojas con ambas manos y abrirlo hasta extender las hojas. .		

6	Coger nuevamente las hojas con una mano ...		
7	...y con la otra mano aflojar y sacar la segunda fajilla		
8	Con ambas manos coger nuevamente el paquete de hojas y extenderlo sobre la mesa.		
9	Ahora que las hojas están libres completamente, coger una hoja del centro y doblarla hacia arriba haciéndola deslizarse sobre la mesa. Luego coger las dos extremidades y doblarlas hacia el centro, ahora se puede levantar la hoja.		
10	Después de haber levantado la hoja abrir las manos y de consecuencia abrir la hoja. A este punto se puede montar la hoja en la sierra para huesos		Fijar y proteger las otras hojas repitiendo el procedimiento al contrario iniciando del punto 8. Es aconsejable no sacarse los guantes hasta que no se ha terminado todo el procedimiento

7.7 - Limpieza de la máquina

7.7.1 - Generalidades

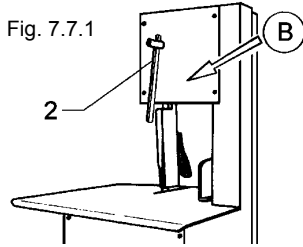
- La limpieza de la máquina es una operación que se debe efectuar una vez al día o, si es necesario, con mayor frecuencia.
- La limpieza debe ser minuciosa sobre todo en las partes de la sierra para huesos que toma contacto directo o indirecto con los alimentos cortados.
- No limpiar la sierra para huesos con hidropulidora o con chorros de agua, usar detergentes neutros (pH 7). **Prohibido usar otro tipo de detergente**. No usar herramientas, cepillos o cualquier otra cosa que pueda dañar la superficie de la máquina.

Antes de efectuar cualquier operación de limpieza es necesario desconectar el enchufe de alimentación eléctrica de la red para aislar completamente la máquina del resto de la instalación

ATENCIÓN: Atención con los riesgos que derivan de las partes cortantes.

7.7.2 - Limpieza de la máquina

Fig. 7.7.1



- Usar guantes adecuados para manipular objetos cortantes.
- Aflojar el tensafoja bajando la palanca "1".

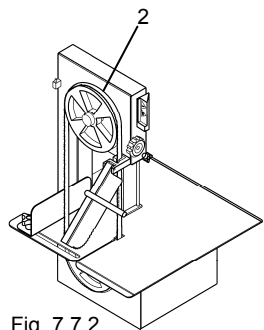


Fig. 7.7.2

- Coger la hoja "2" y extraerla de la polea como se ve en la fig . 7.7.2 e 7.7.3

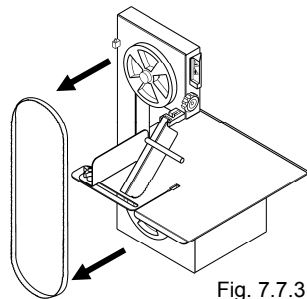


Fig. 7.7.3

- Aflojar el tornillo 3 girándolo en sentido antihorario, extraer la rondana de bloqueo polea 4, coger con ambas manos la polea y tirarla hacia sí mismo como se puede observar en la figura 7.7.4; limpiarla usando una esponja mojada con detergente neutro pH 7.

- Aflojar el tornillo "5" girándolo en sentido antihorario, coger con ambas manos la polea "6" y tirarla hacia sí mismo como se puede observar en la figura 7.7.4; limpiarla usando una esponja mojada con detergente neutro pH 7..

- Sacar todas las palas rasadoras "9" y lavarlas con detergente pH 7.

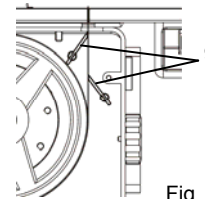


Fig. 7.7.5

- Después de haber sacado todos los componentes desmontables, la superficie queda lisa, limpiarla con una esponja mojada con detergente pH 7

- Enjuagar todos los componentes, eliminando completamente el detergente, y montarlos de nuevo, repitiendo el procedimiento volviendo hacia atrás.

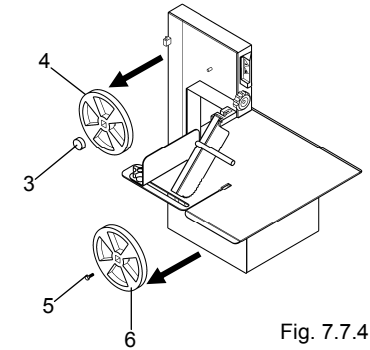


Fig. 7.7.4

7.8. - Limpieza de la cuña de la guía de la hoja (Fig. 7.6.3)

Cuando se termina el turno de trabajo, limpiar la cuña "1" que guía la hoja.

- Con la máquina parada, posicionar el interruptor diferencial en la posición "0" y desconectar el enchufe de alimentación eléctrica.
- Con la máquina desconectada de la corriente eléctrica, abrir el cárter y limpiar la guía de la hoja "1" eliminando los residuos de elaboración.
- Cerrar de nuevo el cárter y bloquearlo con el picaporte "2".

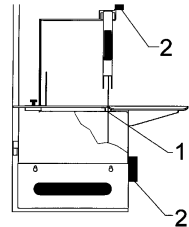


Fig.7.6.3

7.9 - RAEE Residuos de Aparatos Eléctricos y Electrónicos

Según el art.13 del Decreto legislativo 25 julio de 2005 ,n.151 "Actuación de las Directivas 2002/95/CE,2002/96/CE y 2003/108/CE, relativas a la reducción del uso de sustancias peligrosas en los aparatos eléctricos y electrónicos, y la gestión de sus residuos"



El símbolo del contenedor de basura tachado presente en el aparato o en el paquete, indica que el producto al final de su vida útil, debe ser gestionado de modo diferenciado de los otros residuos.

La recogida diferenciada de este aparato al final de su vida útil está organizada y gestionada por el productor.

El usuario que desee deshacerse del aparato debe entonces contactar al productor y seguir el sistema que éste ha adoptado para la recogida diferenciada del aparato al final de su vida útil.

La adecuada recogida diferenciada para reactivar sucesivamente el aparato en desuso, para el reciclaje, el tratamiento y la eliminación ambientalmente compatible, contribuye a evitar posibles efectos negativos para el ambiente y para la salud y favorece la reutilización o reciclaje de los materiales que componen el aparato.

La eliminación abusiva del producto por parte del poseedor, comporta la aplicación de sanciones administrativas previstas por la norma vigente.

7.10 - Sustitución de los repuestos

En caso de necesidad ponerse en contacto con la casa madre para recibir el catálogo de los repuestos . No usar repuestos si no son originales. Se recuerda además que el montaje de los repuestos debe ser efectuado por personal especializado.

8 - Inconvenientes y soluciones

8.1 - Inconvenientes causas y soluciones

Inconvenientes

- 1 - La máquina no arranca.
- 2 - El corte no es lineal.
- 3 - La hoja cae de la polea de sostén .
- 4 - La hoja se recalienta.

Causas

- 1.0 - El interruptor diferencial está en posición "0".
- 1.1 - El cárter que cubre la polea o el cajón recolector de residuos no está bien cerrado.
- 1.2 - El microinterruptor instalado en el cárter que cubre la polea no funciona.
- 1.3 - El motor eléctrico o la ficha electrónica son defectuosos

2.0 - La hoja está gastada o no corta.

3.0 - La polea superior no está bien alineada.

3.1 - La hoja no está bien unida.

3.2 - La hoja no está bien regulada.

4.0 - Desperdicios bloqueados cerca de la guía de la hoja

4.1 - Los cojinetes, polea superior están bloqueados.

4.2 - La hoja está gastada o no corta.

Soluciones

1.0 - Poner el interruptor en posición "I"

1.1 - Cerrar correctamente el cárter o el cajón de protección de la polea.

1.2 - Interpelar la asistencia técnica.

1.3 - Interpelar la asistencia técnica

2.0 - Sustituir la hoja (ver párr . 7.6.2).

3.0 - La operación debe ser efectuada por personal especializado y autorizado.

3.1 - Sustituir la hoja aun siendo nueva.

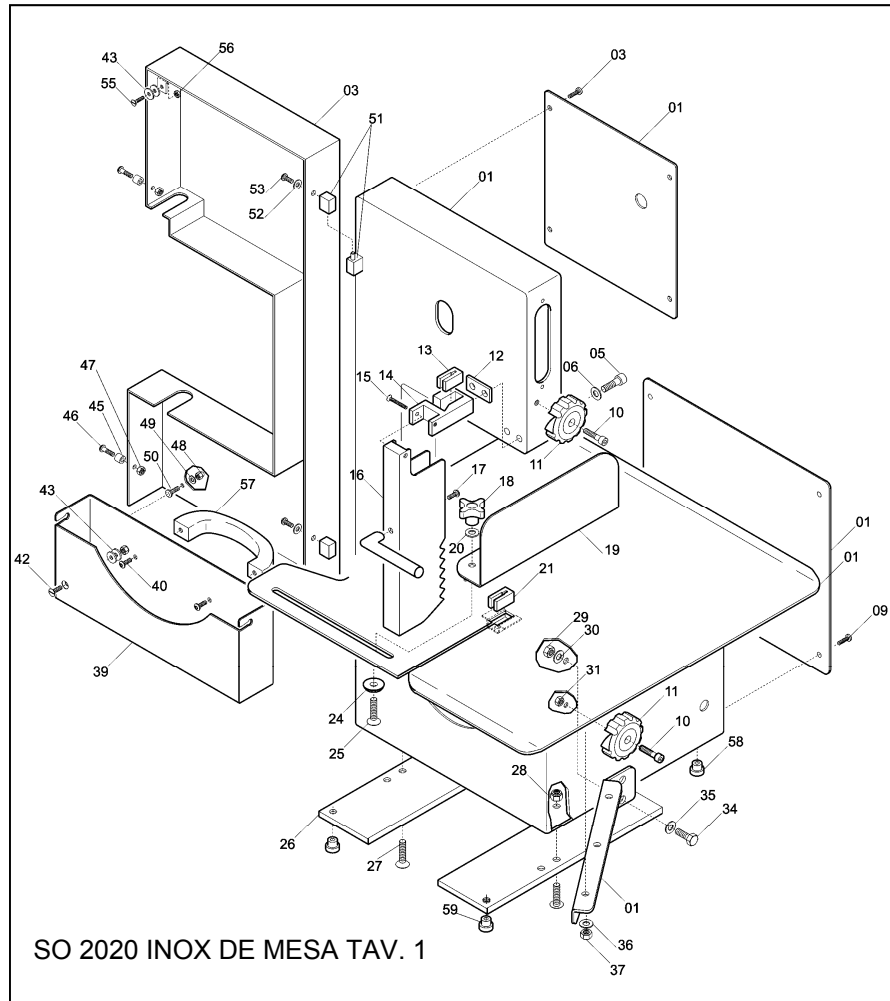
3.2 - Interpelar la asistencia técnica

4.0 - Eliminar todos los desperdicios de elaboración que se han depositado cerca de la guía de la hoja. (párr. 7.6.4).

4.1 - Sustituir los cojinetes.

4.2 - Sustituir la hoja. (párr. 7.6.2).

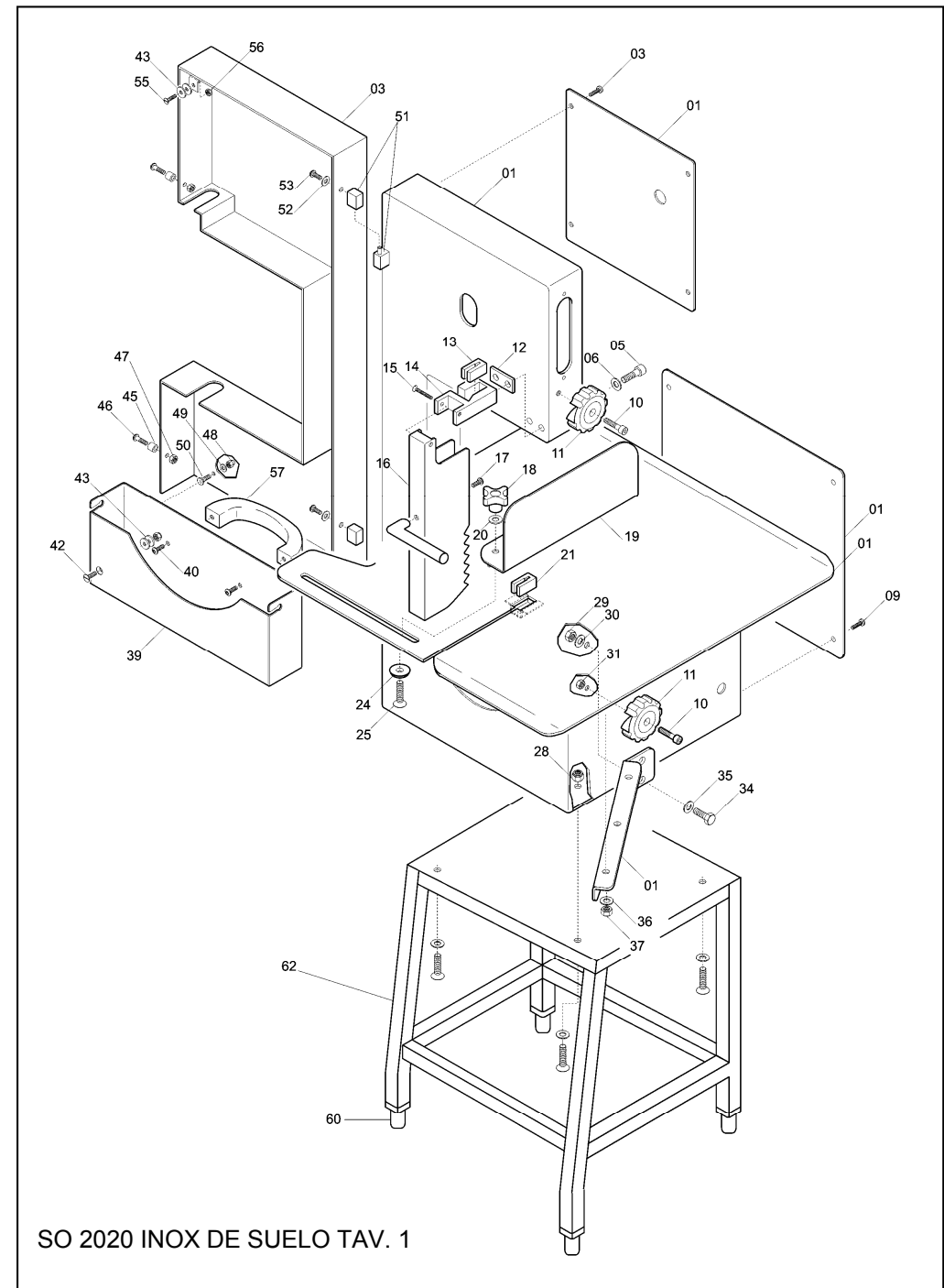
9 - Dibujos desarrollados



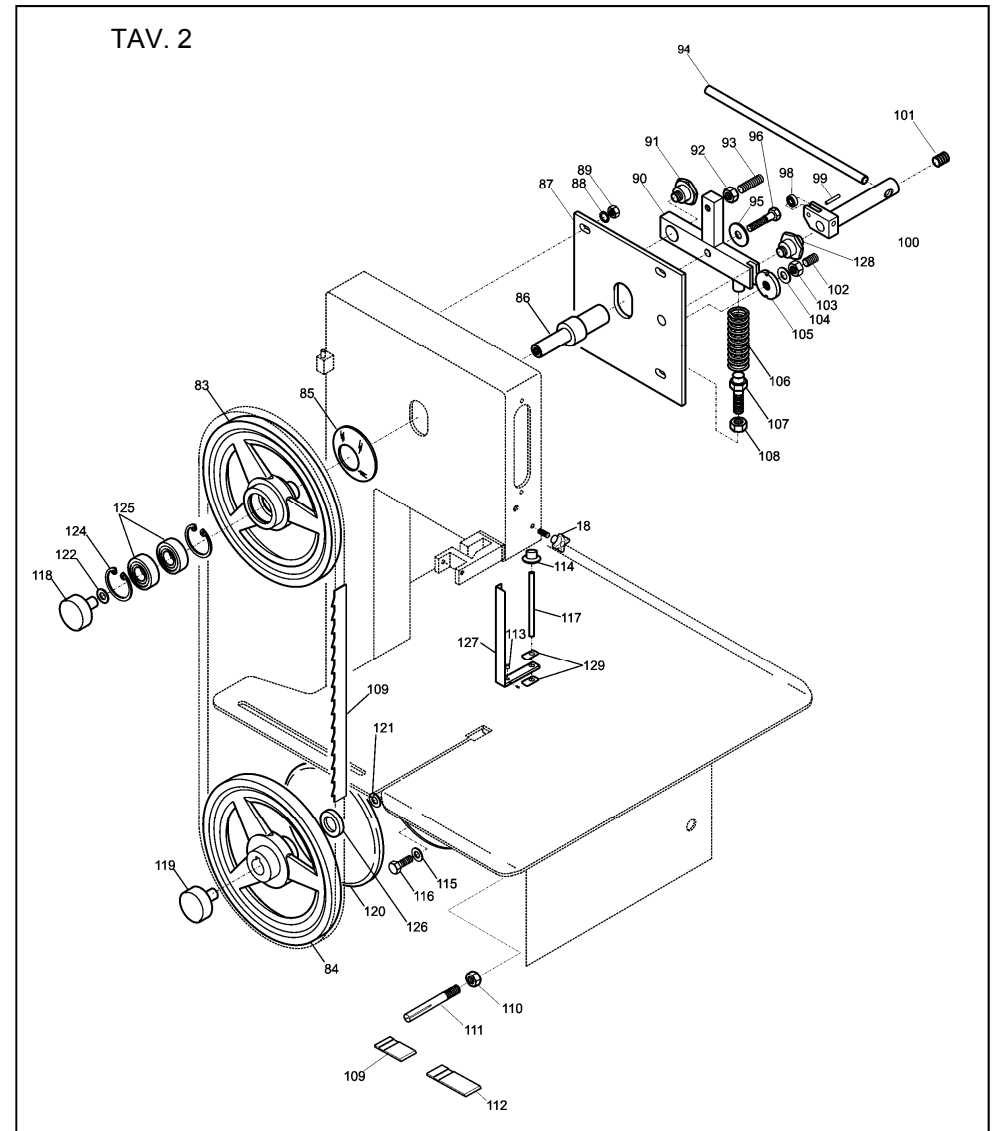
RIF.	CODICE
01	20010GR
03	2001040
11	1510704
12	2001023
13	2001008
14	2001015

RIF.	CODICE
16	2001002
18	1537002
19	2001001
21	2001014
23	2010068
24	2001028

RIF.	CODICE
26	2001018
39	2001003
43	1033303
51	2001004 B
57	1510010



RIF.	CODICE
01	LF20050GR
03	LF2004040
11	LF1510704
14	LF2005015
16	LF2005002
18	LF1537002
19	LF2007001
21	LF2001014
24	LF2001028
39	LF2005003
43	LF1033303
51	LF2001004B
57	LF1510010
60	LF1410702
62	LF2005050



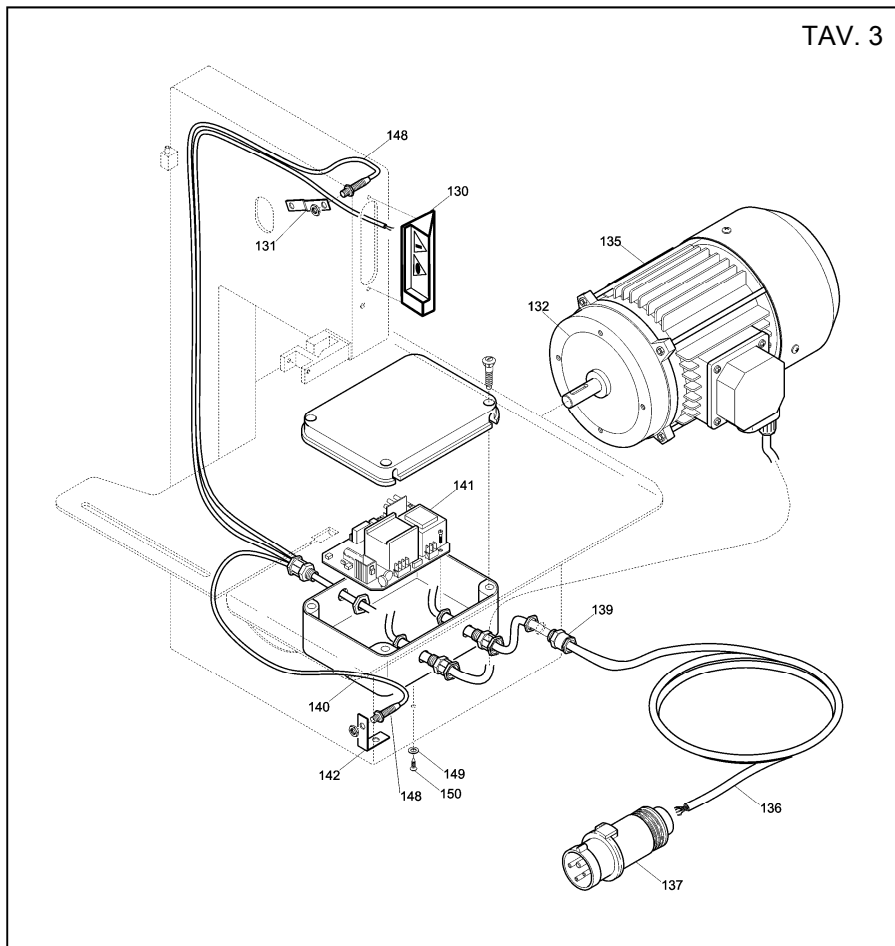
RIF.	CODICE
100	2001005
105	2010081
106	2010080
107	2001011
109	151650U16
111	2001030

RIF.	CODICE
113	2001032
118	2001022
119	2001026
120	2010517
121	1242002
122	2001029

RIF.	CODICE
82	1150002
83	2001036
84	2001027
85	2010085
86	2001010
87	2001013

RIF.	CODICE
90	2001006
91	2010078
94	2001012
97	2001007
99	2001009

TAV. 3



RIF.	CODICE
130	1033302
142	2001019
132	2010516
135 A	1810501
135 B	1810502
137 A	1010014

RIF.	CODICE
137 B	1010015
138	1010028
140	1010704
141	1010025
131	2001020