

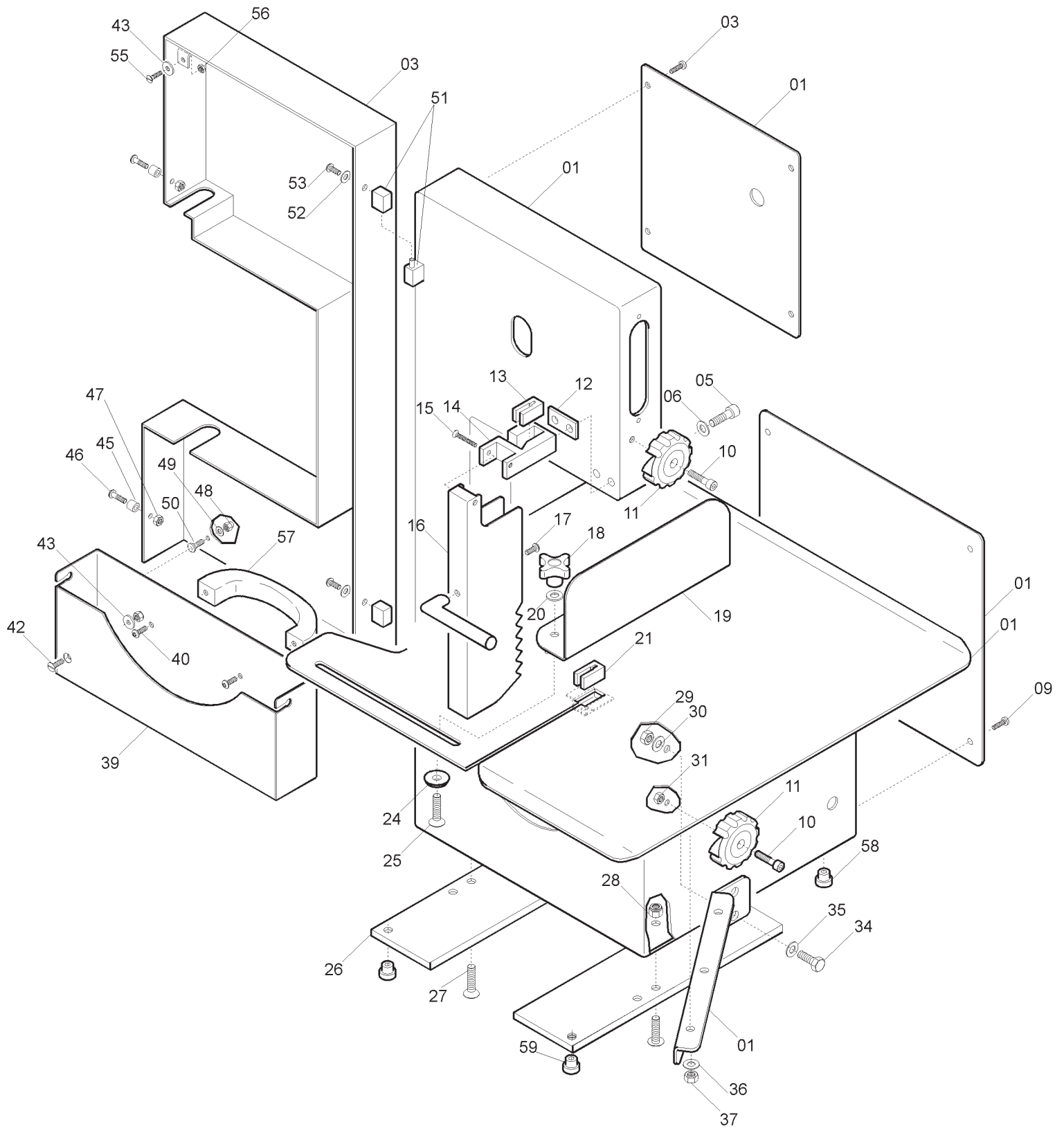
04/2013

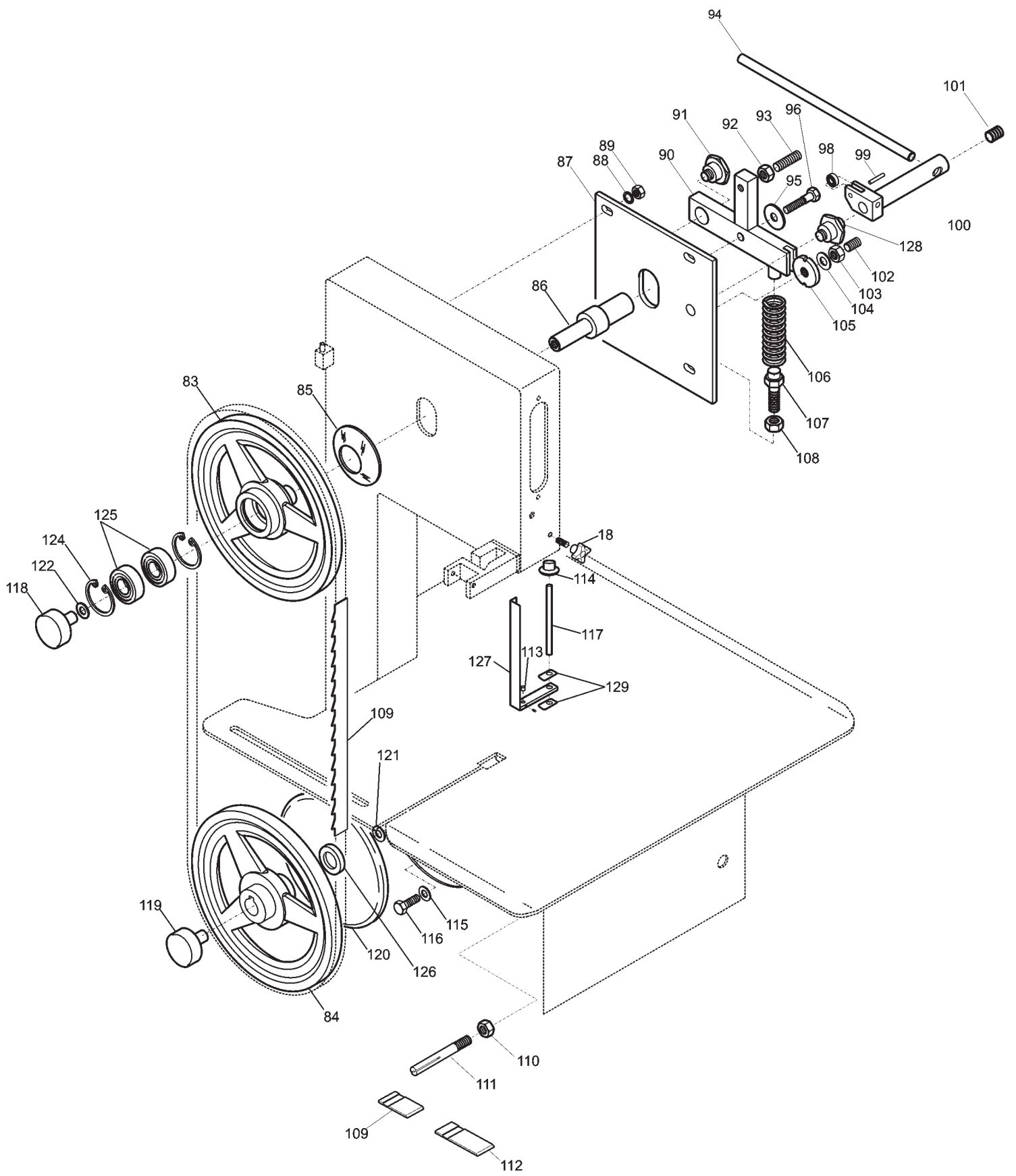
Mod: **SAX-202/9**

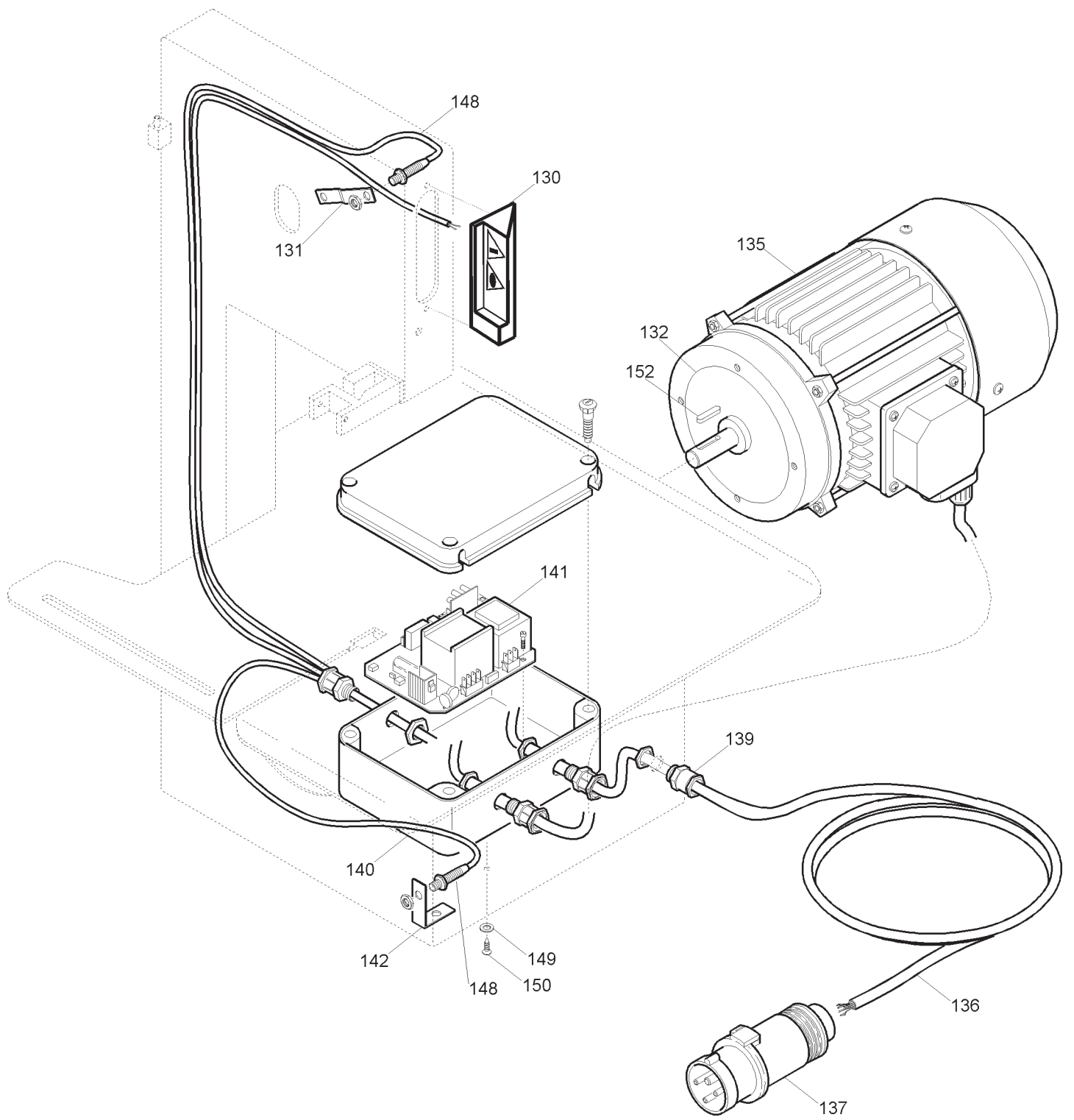
Production code: 24200702F

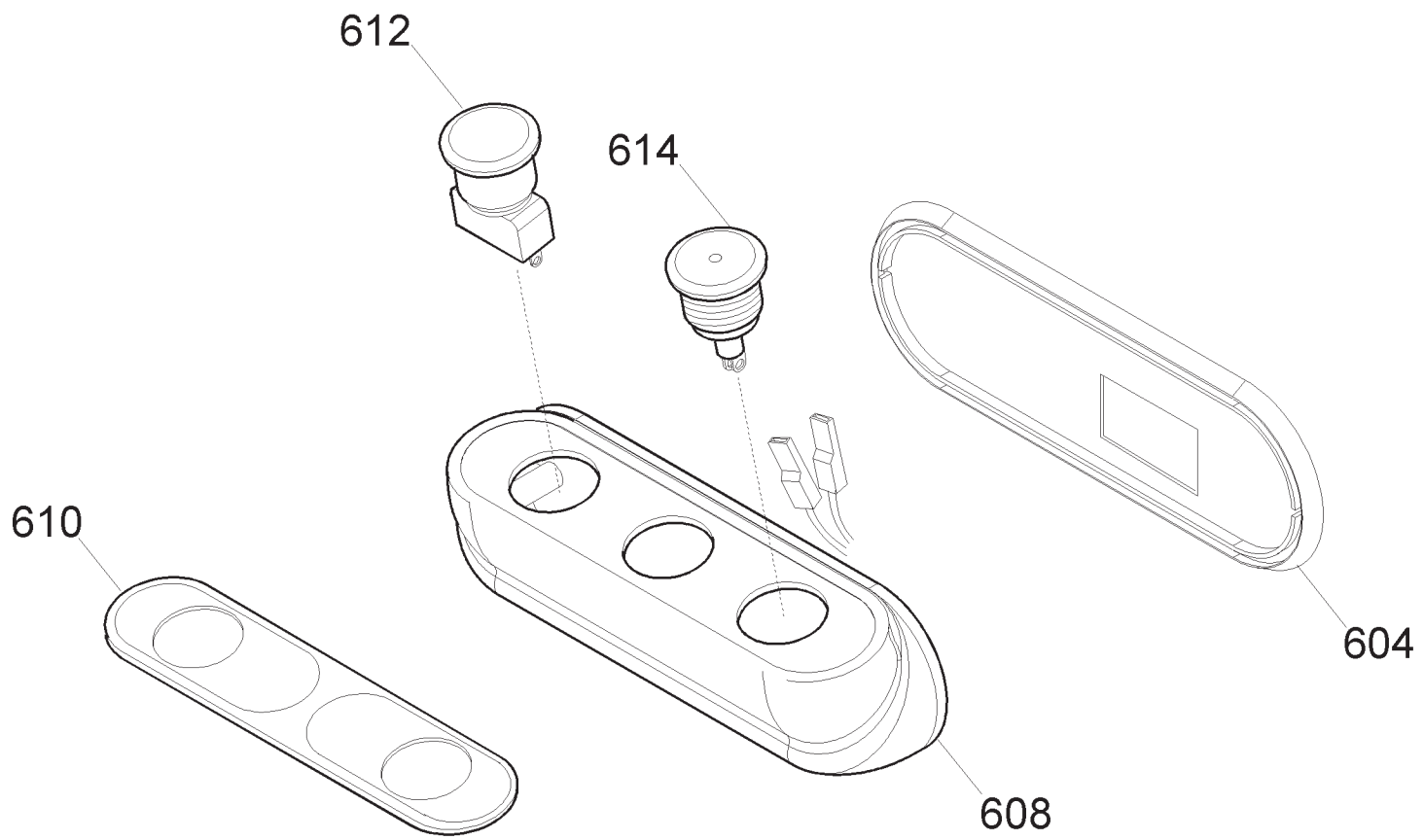


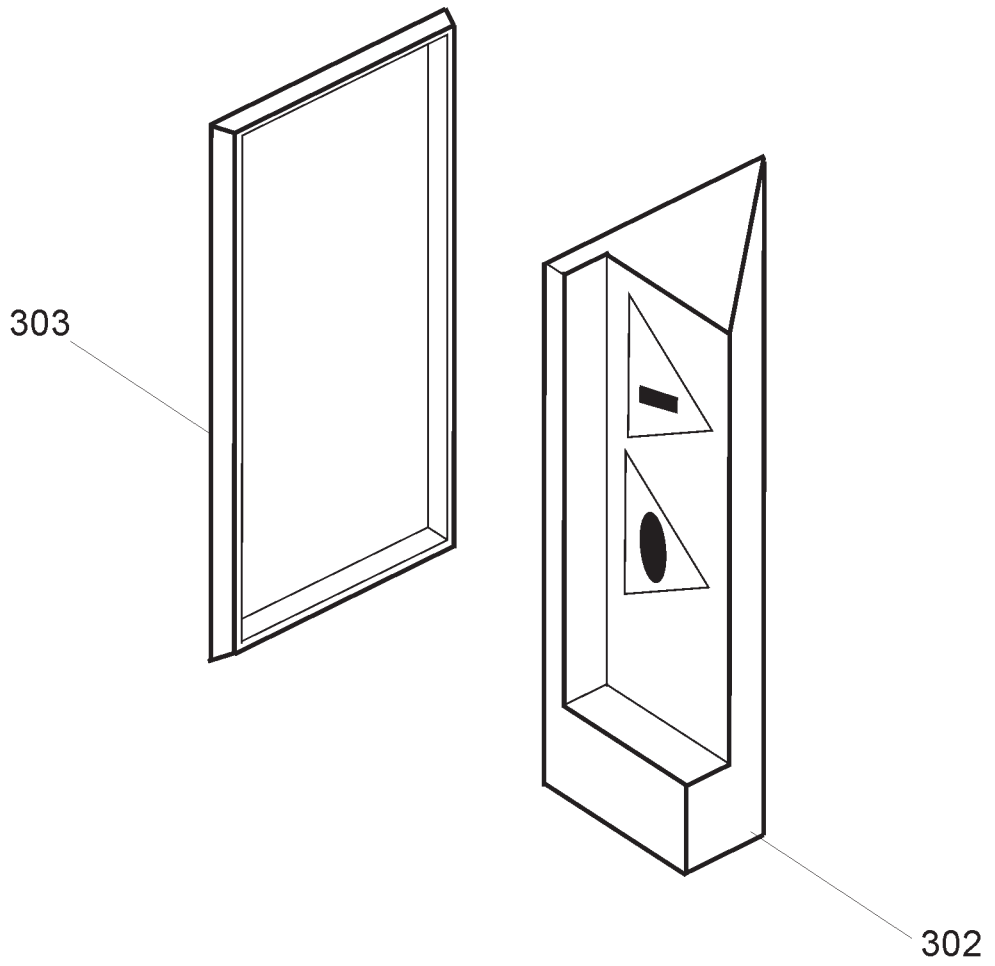
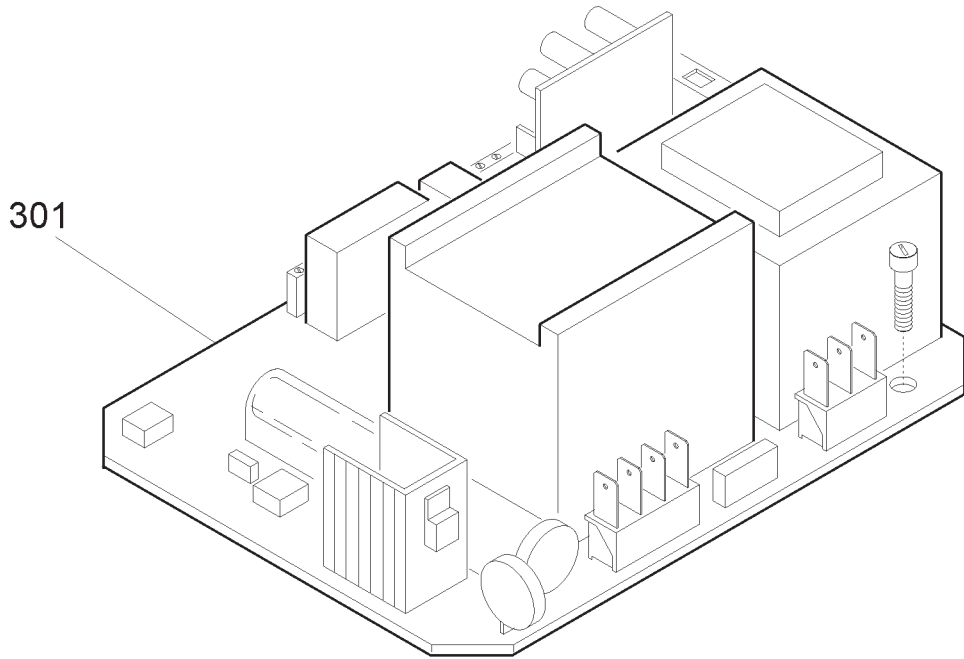
Diamond
catering equipment











Pulsantiera SAX-202/9

Riferimento	Nome prodotto	Codice
--	CORPO PULSANT. COMPL. PULS. ACCI I	LF1007004
604	GUARNIZIONE PULSANT.NEUTRA TONDA	19563034
608	SCATOLA PULSANTI SIDNEY	19563124
610	MASCHERINA X PULSANTIERA SIDNEY	19420163
612	PULSANTE ACCIAIO ITW NO-NC	LF1041001
614	PULSANTE SPIA ACCIAIO ITW NO-NC	LF1041000

Pulsantiera SAX-202/9

Riferimento	Nome prodotto	Codice
301	SCHEDA ELETTRONICA AUTOFR. SO	LF1010025
302	CORPO PULS.COMPL.FREN.SO NO GUARN.	LF1010027
303	GUARNIZIONE PULSANT.PICCOLA SRM	19563030

SAX-202/9 TAV.1/3

Riferimento	Nome prodotto	Codice
1	CORPO SO 2020 INOX	LF20050GR
3	SPORTELLO SO 2020 INOX	LF2004040
11	POMOLO CHIUSURA SO INOX	LF1510704
14	SUPP. SPINGITORE SO 2020-2400 IX	LF2005015
16	SPINGITORE SO 2020 INOX	LF2005002
18	VOLANTINO A CROCE	LF1537002
19	PORZIONATRICE SO 2020-2400 INOX	LF2007001
21	INSERTO GUIDALAMA SO 1650 INOX	LF2001014
24	RONDELLA SMUS.PORZ.SO 1650 INOX	LF2001028
39	CASSETTO SO 2020 INOX	LF2005003
43	MAGNETE RICOPERTO M634 NA BA PS00	LF1039710
51	CERNIERA X SPORT.C/FORO SO 1650 IX	LF2001004B
57	MANIGLIA PIENA 236-148 M6	LF1510010

SAX-202/9 TAV.2/3

Riferimento	Nome prodotto	Codice
100	SBLOCCO LAMA SEGAOSSA 1650 INOX	LF2001005
105	GUIDA SUPPORTO PULEGGIA	LF2010081
106	MOLLA TENDILAMA	LF2010080
107	VITE PORTAMOLLA SO 1650 INOX	LF2001011
109	RASCHIAT.POLIR.SO 1650 IX L.45	LF2001032
111	SUPPORTO RASCHIATORE SO INOX	LF2001030
112	RASCHIAT.POLIR.SO 1650-3100 IX L.63	LF2001031
113	INSERTO TEMPRATO PIASTR.SUPP.LAMA	LF2010735C
114	BOCCOL.SUP.PARALAMA 2020-2400 INOX	LF2007006
117	ASTA PARALAMA SO 2020 INOX	LF2005004
118	COPERCH.BLOCCA PUL.SO 1650 INOX	LF2001022
119	FERMO INF. PULEGG. SO 1650 INOX	LF2001026
120	PROTEZ.INF. PULEGG.INF. SO 1650 IX	LF2010517
122	RONDELLA FILETTATA SO 1650 INOX	LF2001029
125	CUSCINETTO 6203 2RS NKE	LF1150003
126	ANELLO TENUTA 2540/7 IP	LF1242002

127 PARALAMA COMPLETO SO 2020 INOX	LF2005005
128 PERNO FULCRO LEVA SO 1650 INOX	LF2001009
129 LAMIERINO COPRI ASOLA P.LAMA SO IX	LF2007016
83 PULEGGIA SUP.C/SMUSSI SO 2020 INOX	LF2005008
84 PULEGGIA INF.C/SMUSSI SO 2020 INOX	LF2005009
85 PARAPOLVERE SBLOCCO BOCCA	LF2010085
86 PERNO SUPP.PULEG. SO 1650 INOX	LF2001010
87 PANNELLO INT. SO 1650 INOX	LF2001013
90 SUPP. PULEGGIA SO 1650 INOX	LF2001006
91 PERNO FULCRO SUPPORTO	LF2010078
94 ASTA SBLOCCO LAMA SO 1650 INOX	LF2001012
98 RUOTA SBLOCCO LAMA SO 1650 INOX	LF2001007

SAX-202/9 TAV.3/3

Riferimento

Nome prodotto	Codice
130 CORPO PULS.COMPL.FREN.SO NO GUARN.	LF1010027
131 SUPPORTO MICRO SO 1650 INOX	LF2001020
132 ANELLA MOTORE SO 1800/2020 IX	LF2010516
135 MOTORE TF SO 1800/2020 IX BRM	LF1810501
137 SPINE CEE 3P + T IP	LF1010014
140 CASSETTA GW 44207	LF1010704
141 SCHEDA ELETTRONICA AUTOFR. SO	LF1010025
142 SUPP.MICRO PIEG. SO 1650 INOX	LF2001019
148 MICROMAG.310 SO IX/GFMEC/TC32F	LF1033302