

02/2010

# Mod: NT22/G-230-1

Production code: IFM22



**Diamond**  
catering equipment

# ДЕКЛАРАЦИЯ СООТВЕТСТВИИ

Соответствует Директиве о низком напряжении **2006/95 EC**, Директиве **2004/108 EC** (Электромагнитная совместимость), Директиве **2006/42 EC** (машины), дополненным маркировкой ЕС.

Соответствует Регламенту (ЕС) № **1935/2004** Европейского Парламента и Совета от **27 октября 2004 г.** относительно материалов и предметов, предназначенных для контакта с пищей.

**Тип оборудования/Машина**

**ТЕСТОМЕСИЛЬНАЯ МАШИНА  
СПИРАЛЬНОГО ТИПА**

**Торговый знак**

**DIAMOND**

**Модель**

IF17-IF22-IF33-IF42-IF53  
IFM7-IFM10-IFM17-IFM22-IFM33-IFM42-IFM53  
IR17-IR22-IR33-IR42-IR53  
IRM17-IRM22-IRM33-IRM42-IRM53  
IF17VS-IF22VS-IF33VS-IF42VS-IF53VS  
IR17VS-IR22VS-IR33VS-IR42VS-IR53VS

**Изготовитель**

**PIZZA GROUP S. r. l.**

**Адрес**

**Телефон**

**Телефакс**

Согласованными нормами или техническими требованиями (обозначения), примененными в соответствии с действующими в ЕЭС безукоризненными правилами в сфере техники безопасности, являются:

Нормативы или другие нормативные документы

**EN 60335-1 EN 60335-2-64**

**EN 292 EN 294 EN 418**

**EN 55014 EN 61000-3-2 EN 61000-3-3**

Протокол испытания - Технические схемы

**IMQ PRIMA CONTROL 58 CEEL 99**

**FLAM GAS**

Дополнительная информация:

Являясь изготовителем и/или уполномоченным представителем компании в ЕЭС, под свою ответственность заявляет, что аппараты соответствуют основным требованиям, предусмотренным в вышеперечисленных директивах

**San Vito al Tagliamento (PN)**

07.02.2010

**Беллотто Карло**

Президент





Оборудование было изготовлено и испытано в соответствии с правилами техники безопасности, указанными в соответствующих европейских директивах.

Это руководство адресовано всем тем, кто занимается установкой, эксплуатацией и техническим обслуживанием тестомесильных машин, в целях наилучшего использования эксплуатационных характеристик изделия.

В случае сомнений в отношении содержания и для любых пояснений связаться с изготовителем или авторизованной службой технического обслуживания, указывая номер параграфа обсуждаемого вопроса.

Важно, чтобы настоящее руководство хранилось надлежащим образом и сопровождало машину при всех её возможных перемещениях, включая смену собственника, для того, чтобы в случае необходимости можно было ознакомиться с руководством, получив всю информацию, необходимую для работы в условиях безопасности.

Кроме того, в соответствии с законом, сохраняется право собственности на настоящий документ, с запретом для посторонних лиц на внесение изменений, перевод без разрешения изготовителя.

Техническая информация, графические изображения и технические спецификации, представленные в данном руководстве, не должны передаваться посторонним лицам.

Изготовитель не принимает на себя обязательство уведомлять о возможных последующих изменениях продукции.

© Авторское право 2008

# УКАЗАТЕЛЬ

- 1 ВВЕДЕНИЕ**
  - 1.1 УСЛОВНЫЕ ОБОЗНАЧЕНИЯ
  - 1.2 НАЗНАЧЕНИЕ ИСПОЛЬЗОВАНИЯ
  - 1.3 ЦЕЛЬ И СОДЕРЖАНИЕ РУКОВОДСТВА
  - 1.4 ХРАНЕНИЕ РУКОВОДСТВА
  - 1.5 ОБНОВЛЕНИЕ РУКОВОДСТВА
  - 1.6 ОБЩИЕ СВЕДЕНИЯ
  - 1.7 ОСНОВНЫЕ СОБЛЮДАЕМЫЕ ПРАВИЛА ТЕХНИКИ БЕЗОПАСНОСТИ
  - 1.8 ЗАКОННАЯ ГАРАНТИЯ
  - 1.9 ОТВЕТСТВЕННОСТЬ ИЗГОТОВИТЕЛЯ
  - 1.10 ХАРАКТЕРИСТИКИ ПОЛЬЗОВАТЕЛЯ
  - 1.11 ТЕХНИЧЕСКОЕ ОБСЛУЖИВАНИЕ
  - 1.12 ЗАПАСНЫЕ ЧАСТИ
  - 1.13 ИДЕНТИФИКАЦИОННАЯ ТАБЛИЧКА
  - 1.14 СДАЧА ТЕСТОМЕСИЛЬНОЙ МАШИНЫ
  
- 2 ПРЕДУПРЕЖДЕНИЯ  
ДЛЯ ОБЕСПЕЧЕНИЯ БЕЗОПАСНОСТИ**
  - 2.1 ПРЕДУПРЕЖДЕНИЯ ДЛЯ МОНТАЖНИКА
  - 2.2 ПРЕДУПРЕЖДЕНИЯ ДЛЯ ПОЛЬЗОВАТЕЛЯ
  - 2.3 ПРЕДУПРЕЖДЕНИЯ ДЛЯ ТЕХНИКА-ЭКСПЛУАТАЦИОННИКА

- 3** ПЕРЕМЕЩЕНИЕ И ТРАНСПОРТИРОВКА
- 4** ПОДГОТОВКА МЕСТА МОНТАЖА
  - 4.1 МЕРЫ ПРЕДОСТОРОЖНОСТИ ДЛЯ ОБЕСПЕЧЕНИЯ БЕЗОПАСНОСТИ
  - 4.2 МЕСТО МОНТАЖА МАШИНЫ
- 5** МОНТАЖ
  - 5.1 ВЫРАВНИВАНИЕ ТЕСТОМЕСИЛЬНОЙ МАШИНЫ
  - 5.2 ПОДСОЕДИНЕНИЕ К СИСТЕМАМ
    - 5.2.1 Электрическое соединение
      - 5.2.1.1 *Заземление*
- 6** ВВОД В ЭКСПЛУАТАЦИЮ И ЭКСПЛУАТАЦИЯ ТЕСТОМЕСИЛЬНОЙ МАШИНЫ
  - 6.1 ОПИСАНИЕ ПАНЕЛИ УПРАВЛЕНИЯ
  - 6.2 ФАЗА ЗАПУСКА
  - 6.3 РАБОЧАЯ ФАЗА
  - 6.4 ЗАЩИТНЫЕ УСТРОЙСТВА
  - 6.5 ФАЗА ВЫКЛЮЧЕНИЯ
- 7** ТЕХОБСЛУЖИВАНИЕ И ОЧИСТКА
  - 7.1 МЕРЫ ПРЕДОСТОРОЖНОСТИ ДЛЯ ОБЕСПЕЧЕНИЯ БЕЗОПАСНОСТИ



## **7.2 ОЧЕРЕДНОЕ ТЕХОБСЛУЖИВАНИЕ, ВЫПОЛНЯЕМОЕ ПОЛЬЗОВАТЕЛЕМ**

**7.2.1**    Общая очистка

**7.2.2**    Натяжение верхней цепи

**7.2.3**    Смазка цепей

## **8**        **ВОЗМОЖНЫЕ НЕИСПРАВНОСТИ**

## **9**        **ИНФОРМАЦИЯ В ОТНОШЕНИИ УНИЧТОЖЕНИЯ И УТИЛИЗАЦИИ**

## **10**       **ЭЛЕКТРИЧЕСКАЯ СХЕМА**

## **11**       **РАЗВЕРНУТЫЙ ЧЕРТЕЖ И СПИСОК ЗАПАСНЫХ ЧАСТЕЙ**

## **12**       **ТЕХНИЧЕСКИЕ ДАННЫЕ**

Уважаемый клиент,

прежде всего, хотим поблагодарить Вас за оказанное нам предпочтение, приобретая нашу продукцию, и поздравляем Вас со сделанным выбором.

Для лучшего использования Вашей новой тестомесильной машины, рекомендуется тщательно выполнять инструкции, приведённые в настоящем руководстве.

## 1 ВВЕДЕНИЕ

Изготовитель сохраняет за собой право изменять спецификации, а также технические и/или функциональные характеристики машины в любой момент без предварительно предупреждения.

### 1.1 УСЛОВНЫЕ ОБОЗНАЧЕНИЯ

В настоящем руководстве информация значительной важности обозначена следующими условными обозначениями:



**УКАЗАНИЕ:** Указания относительно правильного использования тестомесильной машины и ответственности соответствующих лиц.



**ВНИМАНИЕ:** Указания, выражающие замечания особой важности.



**ОПАСНОСТЬ:** Выражается важное замечание в отношении поведения для предотвращения травм или повреждения материалов

## 1.2 НАЗНАЧЕНИЕ ИСПОЛЬЗОВАНИЯ

Тестомесильные машины с фиксированной головной частью и дежей или с приподнимающейся головной частью и съёмной дежей, были разработаны и изготовлены исключительно для использования в пищевой промышленности, для приготовления теста из хлебной муки, и, преимущественно, предназначены для использования в пиццериях, хлебопекарнях, кондитерских.

Назначение использования, приведённое выше, а также конфигурации, предусмотренные машиной, являются единственными допустимыми Изготовителем: **не использовать машину не в соответствии с предоставленными указаниями.**

- Указанное назначение использования действительно только для оборудования при полной структурной, механической и проектной эффективности.

## 1.3 ЦЕЛЬ И СОДЕРЖАНИЕ РУКОВОДСТВА

### **Цель:**

Целью настоящего руководства является предоставление пользователю возможности применения мер предосторожности и обеспечения всех средств, людских и материальных, необходимых для правильного, надёжного и длительного использования.

### **Содержание:**

Данное руководство содержит всю необходимую информацию для установки, использования и техобслуживания тестомесильной машины.

Тщательное соблюдение приведённых в нём указаний гарантирует высокий уровень безопасности и производительности тестомесильной машины.

## 1.4 ХРАНЕНИЕ РУКОВОДСТВА

### **Хранение и справка:**

Руководство подлежит тщательному хранению и должно быть всегда доступным для справок, как со стороны пользователя, так и со стороны персонала, занимающегося монтажом и техобслуживанием.

***Руководство по эксплуатации и техобслуживанию является составной частью машины.***

### **Порча или утрата:**

В случае необходимости, запросить дополнительную копию на заводе-изготовителе или у собственного продавца.

### **Передача тестомесильной машины:**

В случае передачи тестомесильной машины пользователь обязан передать новому покупателю также и настоящее руководство.

## 1.5 ОБНОВЛЕНИЕ РУКОВОДСТВА

Настоящее руководство отражает наилучшее состояние оборудования в момент выпуска машины на рынок.

Машины, уже присутствующие на рынке, с соответствующей технической документацией, не признаются заводом-изготовителем с недостатками или несоответствующими вследствие возможных изменений, соответствий или применения новых технологий на машинах нового поколения.

## 1.6 ОБЩИЕ СВЕДЕНИЯ

### **Информация:**

В случае обмена информацией с Изготовителем или Продавцом формовочной машины, смотрите серийный номер, а также идентификационные данные, указанные на специальной табличке.

### **Ответственность:**

При передаче данного руководства Изготовитель освобождается от ответственности, как гражданской, так и уголовной, в отношении несчастных случаев, вызванных частичным или полным несоблюдением содержащихся в нём технических условий.

Также Изготовитель освобождается от ответственности, связанной с несоответствующим или неправильным использованием машины пользователем, неавторизованными изменениями и/или ремонтными работами, использованием неоригинальных запасных частей, или не соответствующих для данной модели машины.

### **Внеочередное техобслуживание:**

Операции внеочередного техобслуживания должны осуществляться квалифицированным и обученным персоналом в отношении проведения работ на модели тестомесильной машины, соответствующей настоящему руководству.

### **Ответственность за монтажные работы:**



Изготовитель не несёт ответственность за работы, выполненные для монтажа тестомесильной машины. Ответственность несёт монтажник, который назначается для выполнения контролей, соответствующих правильности предложенных

решений монтажа. Кроме того, должны соблюдаться все правила техники безопасности, предусмотренные законодательством, действующим в стране монтажа машины.

**Использование:**

Использование машины обуславливается, кроме положений, содержащихся в данном руководстве, также соблюдением всех правил техники безопасности, предусмотренных действующим законодательством страны монтажа машины.

## **1.7 ОСНОВНЫЕ СОБЛЮДАЕМЫЕ ПРАВИЛА ТЕХНИКИ БЕЗОПАСНОСТИ**

- A) Директива 2006/95/CE “В отношении сближения законодательств стран-членов, соответствующих электрооборудованию, предназначенному для работы при определённых пределах напряжения”.
- B) Директива 2004/108/CE “В отношении сближения законодательств стран-членов, соответствующих электромагнитной совместимости, отменяющая Директиву 89/336/CEE”.
- C) Директива 89/391/CEE “В отношении применения мер, нацеленных на улучшение безопасности и охраны труда работников”.
- D) Директива 2006/42/CE “В отношении машин и изменяющая Директиву 95/16/CE”.
- E) Регламент № 1935/2004 “В отношении материалов и предметов, предназначенных для контакта с пищевыми продуктами, отменяющая Директивы 80/590/CEE и 89/109/CEE.
- F) Директива 85/374/CEE и Директива 1999/34/CE “В отношении сближения законодательных,



регламентных и административных положений стран-членов в отношении ответственности за ущерб в связи с дефектной продукцией”.

- G) Директива 2002/95/CE “В отношении ограничения использования определённых опасных веществ в электрическом и электронном оборудовании”.
- H) Директива 2002/96/CE и 2003/108/CE “В отношении отходов электрического и электронного оборудования (RAEE) и последующие изменения.”
- I) Директива EN453:2000 “Машины для пищевой промышленности -тестомесильные – требования безопасности и гигиены”.

## 1.8 ЗАКОННАЯ ГАРАНТИЯ

Срок действия гарантии соответствует нормативам сообщества и действует с даты счёта-фактуры, выданного при покупке.

В течение данного периода будут заменены или безвозмездно отремонтированы, на условиях **франко- завод**, компоненты, которые по установленным и несомненным причинам признаны с наличием заводских дефектов, за исключением электрических и изнашиваемых компонентов.

В гарантию не входят транспортные расходы и стоимость рабочей силы.

Пользователь для возможности использования законной гарантии, согласно директивы 1999/44/CE, должен тщательно соблюдать положения, указанные в настоящем руководстве, в особенности:

- всегда работать в пределах использования тестомесильной машины;

- всегда выполнять тщательное и постоянное техобслуживание;
- допускать к использованию тестомесильной машины лиц с проверенными качествами, характеристиками и подготовленных соответствующим образом в данных целях.

Несоблюдение положений, содержащихся в данном руководстве, приводит к незамедлительной утрате гарантии.

## 1.9 ОТВЕТСТВЕННОСТЬ ИЗГОТОВИТЕЛЯ



Изготовитель освобождается от гражданской, уголовной, прямой или косвенной ответственности, вызванной следующими условиями:

- монтаж, не соответствующий нормативам, действующим в стране, а также директивам техники безопасности;
- несоблюдение инструкций, содержащихся в данном руководстве;
- монтаж неквалифицированным и неподготовленным персоналом;
- использование, не соответствующее директивам техники безопасности;
- изменения и ремонтные работы, выполненные на машине, не уполномоченные Изготовителем;
- использование неоригинальных запасных частей, или не специфических для модели тестомесильной машины;
- недостаточность техобслуживания;
- чрезвычайные обстоятельства.



## **1.10 ХАРАКТЕРИСТИКИ ПОЛЬЗОВАТЕЛЯ**

Пользователем тестомесильной машины должен быть взрослый и ответственный человек, обладающий техническими знаниями, необходимыми для проведения очередного техобслуживания механических и электрических компонентов тестомесильной машины.

Соблюдать осторожность, чтобы дети не приближались к работающей машине, с намерением играть с ней.

## **1.11 ТЕХНИЧЕСКОЕ ОБСЛУЖИВАНИЕ**

Изготовитель может разрешить любую проблему, касающуюся использования и техобслуживания, в течение всего цикла службы машины.


Центральный офис находится в Вашем распоряжении для указания Вам ближнего авторизованного центра техобслуживания.

## **1.12 ЗАПАСНЫЕ ЧАСТИ**

Использовать только оригинальные запасные части.

Не дожидаться, чтобы компоненты были изношены в связи с их использованием, перед проведением замены.

Замена изношенного компонента до поломки способствует предотвращению несчастных случаев, вызванных неожиданной поломкой компонентов, что может привести к серьёзным травмам людей и повреждению имущества.

 **Выполнять периодические контроли техобслуживания согласно указаний главы “ТЕХОБСЛУЖИВАНИЕ И ОЧИСТКА”.**

### **1.13 ИДЕНТИФИКАЦИОННАЯ ТАБЛИЧКА**

На паспортной табличке, позиционированной на тестомесильной машине, приведены все характерные данные машины, включая данные Изготовителя, **паспортный номер** и маркировку СЕ.

### **1.14 СДАЧА ТЕСТОМЕСИЛЬНОЙ МАШИНЫ**

Тестомесильная машина поставляется в специальной закрытой деревянной упаковке и прикрепляется металлической лентой к деревянной платформе, перемещение которой предусматривается посредством погрузчиков и/или других средств.

Внутри упаковки, помимо машины, находятся инструкции по эксплуатации, монтажу и техобслуживанию, а также декларация соответствия директиве о машинном оборудовании.

## **2 ПРЕДУПРЕЖДЕНИЯ ДЛЯ ОБЕСПЕЧЕНИЯ БЕЗОПАСНОСТИ**

### **2.1 ПРЕДУПРЕЖДЕНИЯ ДЛЯ МОНТАЖНИКА**

- Проверить, что предрасположения для монтажа тестомесильной машины соответствуют местным, национальным и европейским положениям.
- Соблюдать предписания, указанные в настоящем руководстве.



- Не осуществлять временные электрические соединения с временными или неизолированными проводами.
- Проверить, что заземление электрической системы является эффективным.
- Всегда использовать средства индивидуальной защиты, а также другие защитные средства, предусмотренные законом.

## 2.2 ПРЕДУПРЕЖДЕНИЯ ДЛЯ ПОЛЬЗОВАТЕЛЯ

Место установки машины должно обладать следующими характеристиками окружающей среды:

- должно быть сухим;
- должно находиться на надлежащем расстоянии от источников воды и тепла;
- соответствующая вентиляция и освещение должны отвечать правилам гигиены и техники безопасности, предусмотренным действующим законодательством;
- пол должен быть ровным и плотным, чтобы способствовать тщательной сборке;
- непосредственно вблизи машины не должны находиться какие-либо препятствия, которые могут оказать влияние на нормальную вентиляцию машины.

Кроме того, пользователь должен:

- соблюдать осторожность, чтобы дети не приближались к работающей машине;
- соблюдать предписания, указанные в настоящем руководстве.



- не снимать или нарушать защитные устройства машины;
- всегда соблюдать максимальную осторожность, то есть следить за собственной работой и не использовать машину в случае если Вы невнимательны;
- выполнять все операции с максимальной уверенностью и спокойствием;
- соблюдать инструкции и предупреждения, указанные на табличках, позиционированных на тестомесильной машине.

Таблички являются предохранительными устройствами, поэтому должны быть всегда разборчивыми. Если они являются поврежденными и неразборчивыми, необходимо произвести замену, запрашивая оригинальную запасную часть на заводе-изготовителе.

- Каждый раз по окончании использования машины, перед проведением операций по очистке, техническому обслуживанию или перемещению машины, отключать электропитание.

### **2.3 ПРЕДУПРЕЖДЕНИЯ ДЛЯ ТЕХНИКА-ЭКСПЛУАТАЦИОННИКА**

- Соблюдать предписания, указанные в настоящем руководстве.
- Всегда использовать средства индивидуальной защиты и другие защитные средства.
- Перед началом проведения какой-либо операции техобслуживания, убедиться, что тестомесильная машина, в случае её использования, охлаждена (электродвигатель).



- Если даже одно из защитных устройств не отрегулировано или не функционирует, тестомесильная машина должна считаться неработающей.
- Отключить электропитание перед проведением работ на электрических, электронных компонентах и на соединителях.

### 3 ПЕРЕМЕЩЕНИЕ И ТРАНСПОРТИРОВКА

Машина поставляется полностью укомплектованной, в специальной закрытой упаковке и прикреплённой посредством металлических лент к деревянной платформе (поддону).

Уделять внимание тенденции разбалансировки машины.

Машина должна быть выгружена с транспортного средства путём её подъёма с помощью специального оборудования.

Для транспортировки машины до места её установки использовать тележку на колёсах соответствующей грузоподъёмности.

При подъёме не допускать рывков или резких движений.

**Убедиться, что подъёмные средства обладают грузоподъёмностью, превышающей вес поднимаемой машины.**

Оператор подъёмных средств несёт полную ответственность за подъём грузов.

Оставить свободное пространство приблизительно 50 см вокруг тестомесильной машины для облегчения операций по эксплуатации, очистки и техобслуживания машины.

В случае неустойчивости тестомесильной машины, вызванной неровностью пола, установить жесткие резиновые прокладки под ножки или колеса.

Если речь идёт о машинах с колёсами, проверить, что колёса заблокированы, нажимая вниз до блокировки специальный рычаг.

## **ОПАСНОСТЬ**

- Соблюдать осторожность, чтобы дети не играли с компонентами упаковки (напр. пленка и полистирол). Опасность удушения!

## **4 ПОДГОТОВКА МЕСТА МОНТАЖА**

### **4.1 МЕРЫ ПРЕДОСТОРОЖНОСТИ ДЛЯ ОБЕСПЕЧЕНИЯ БЕЗОПАСНОСТИ**

- Ответственность за работы, выполненные в месте расположения машины, остаётся за пользователем; ему поручается также проведение проверок, соответствующих предложенным решениям монтажа.

Пользователь должен соблюдать все местные, национальные и европейские правила техники безопасности.

Устройство должно устанавливаться на пол с соответствующей несущей способностью.

Инструкции по монтажу и демонтажу тестомесильной машины предназначены только для специализированных техников.

Рекомендуется, чтобы пользователи обращались к нашей службе технического обслуживания для запроса квалифицированных техников.

В случае вмешательства других техников, рекомендуется убедиться в их умениях.

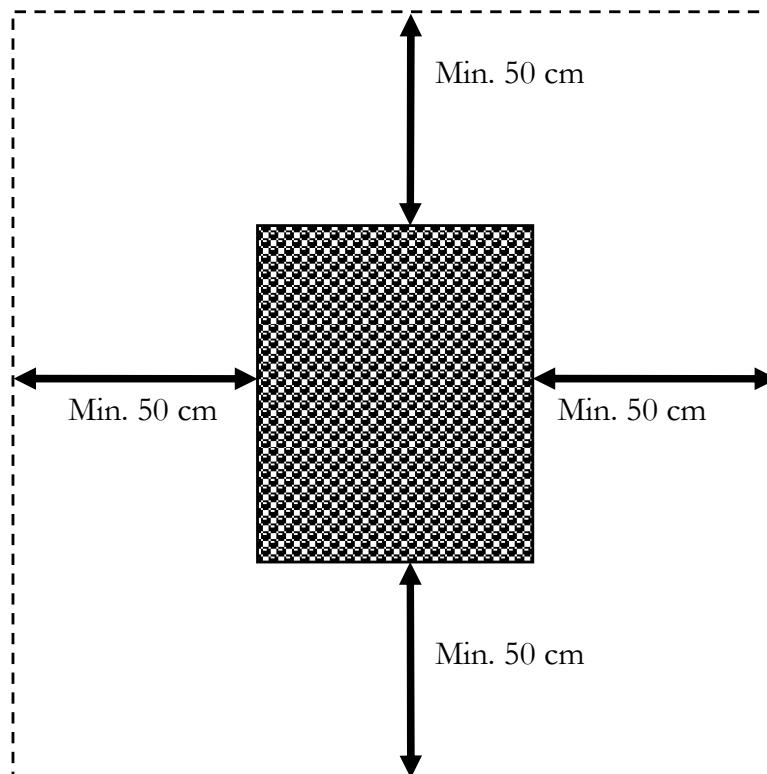
Монтажник перед началом фаз монтажа или демонтажа машины, должен придерживаться правил техники безопасности, предусмотренных законом, в особенности:

- A) не действовать при неблагоприятных условиях;
- B) должен работать при отличных психофизических условиях и должен проверять, что все предохранительные индивидуальные и защитные устройства являются целостными и полностью функционирующими;
- C) должен надевать защитные перчатки;
- D) должен надевать защитную обувь;
- E) должен использовать инструменты, оснащенные электрической изоляцией;
- F) должен убедиться, что зона, задействованная при фазах монтажа и демонтажа, свободна от препятствий.

## 4.2 МЕСТО МОНТАЖА МАШИНЫ

На приведённом ниже рисунке приведены минимальные расстояния, которые должны соблюдаться при позиционировании для облегчения операций по эксплуатации, очистке и техобслуживанию тестомесильной машины.

Минимальное расстояние, соблюдаемое между тестомесильной машиной и поверхностями стенок или другими машинами, должно составлять приблизительно 50 см.



## 5 МОНТАЖ

Монтаж должен осуществляться квалифицированным персоналом, в соответствии с местными, национальными и европейскими положениями.

### 5.1 ВЫРАВНИВАНИЕ ТЕСТОМЕСИЛЬНОЙ МАШИНЫ

В случае неустойчивости тестомесильной машины, вызванной неровностью пола, установить резиновые прокладки под ножки или колёса.

### 5.2 ПОДСОЕДИНЕНИЕ К СИСТЕМАМ

#### 5.2.1 Электрическое соединение

Достаточно подсоединить токоподводящий кабель к электрической сети.

Розетка электрической сети должна быть легко доступна, чтобы не было необходимости дополнительно перемещения для подключения.



**Электрическое соединение (вилка) должна быть легко доступной также и после монтажа тестомесильной машины.**

Расстояние между машиной и розеткой должно быть таким, чтобы не вызывать натяжение токоподводящего кабеля. Кроме того, кабель никогда не должен находиться под опорными ножками или колёсами машины.



**Если токоподводящий кабель повреждён, он подлежит замене службой технического обслуживания или квалифицированным техником в целях предотвращения всех рисков.**

### **5.2.1.1   Заземление**

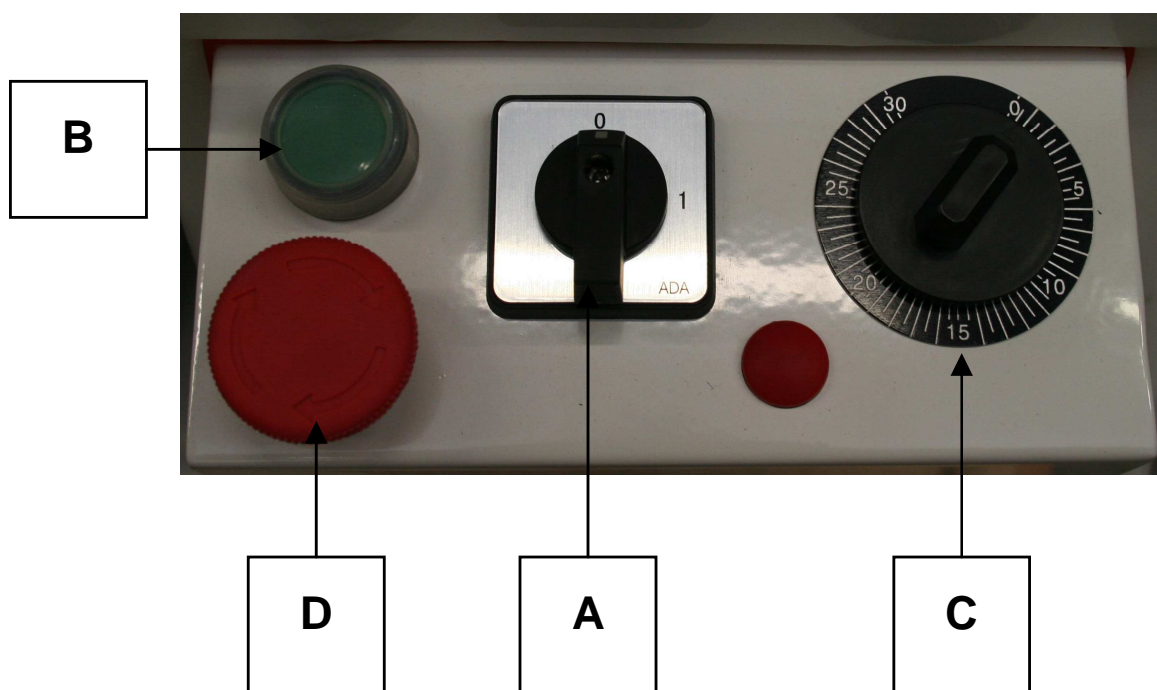
#### **ОПАСНОСТЬ**



**Обязательно, чтобы устройство было оснащено заземлением и дифференциальным выключателем в соответствии с действующими законами.**

## 6 ВВОД В ЭКСПЛУАТАЦИЮ И ЭКСПЛУАТАЦИЯ ТЕСТОМЕСИЛЬНОЙ МАШИНЫ

### 6.1 ОПИСАНИЕ ПАНЕЛИ УПРАВЛЕНИЯ



Панель состоит из главного выключателя (**A**), зелёной кнопки запуска (**B**), таймера (**C**), красной кнопки аварийной остановки (**D**).

Панель обеспечивает включение и выключение тестомесильной машины, регулирует функционирование и обеспечивает установку.



Обозначения:

**A** = Главный выключатель (в моделях 2В также позволяет выбрать скорость)

**B** = Зелёная кнопка запуска

**C** = Таймер

**D** = Красная аварийная кнопка / Остановка

## 6.2 ФАЗА ЗАПУСКА

Подсоединить тестомесильную машину к электрической сети и повернуть главный выключатель **A** в положение “1”. В моделях 2В повернуть выключатель в положение “1” или “2”, в зависимости от желаемой скорости.

Повернуть ручку таймера **C** на желаемое время от 0 до 30 мин.

Нажать зелёную кнопку **B** для запуска как дежи, так и спирали.

## 6.3 РАБОЧАЯ ФАЗА

Перед началом каждого рабочего цикла убедиться, что машина находится в идеальной чистоте, в особенности поверхности дежи, спирали и тестомеса, соприкасающиеся с пищевыми продуктами.

В случае необходимости, провести очистку, в соответствии с указаниями **главы 7**.

После поднятия защиты **F**, вылить вовнутрь дежи ингредиенты желаемого типа и количества. Опустить защиту **F**, установить таймер **C** на определённое время и нажать зелёную кнопку запуска **B**.



Действие, производимое спиралью, движение которой синхронизировано с вращением дежи, позволяет перемешать муку, воду, соль, дрожжи и иные возможные пищевые продукты, получив тесто желаемой густоты.

При необходимости, чтобы слегка изменить характеристики и/или густоту первоначального теста, вылить ингредиенты дежи через защитную решётку **F**.

По окончании рабочего цикла остановить машину, нажимая красную аварийную кнопку **D**, приподнять съёмное защитное приспособление до полного открытия, вынуть тесто из дежи, очистить машину в соответствии с указаниями **главы 7**.

В случае остановки функционирования тестомесильной машины по какой-либо причине, для повторного запуска подождать, по меньшей мере, 15 секунд.



Машина с приподнимающейся головной частью и съёмной дежей, несмотря на то, что с

функциональной точки зрения идентична модели с фиксированной головной частью и дежей, отличается от последней возможностями, которые предоставляются в конце каждого рабочего цикла, а именно более легкой возможностью изъятия теста и большего удобства в фазе очистки.

Для поднятия головной части и извлечения дежи, действовать следующим образом: остановить машину, нажимая красную аварийную кнопку **D**; отсоединить вилку от розетки электропитания; полностью поднять съёмную защиту; натянуть штырь горизонтально, посредством ручки, расположенной с правой стороны машины, до разблокировки головной части; поднять головную часть при помощи нижнего поршня; повернуть по часовой стрелке диск, расположенный под дежей, а затем извлечь дежу для изъятия теста. После завершения очистки машины, вновь монтировать дежу, действуя в обратном порядке, и убедившись в том, что нижние штыри дежи вставлены соответствующим образом вовнутрь отверстий, расположенных на машине.



Перед извлечением теста всегда выполнять порядок выключения, описанный в **параграфе 6.5**.

#### **6.4 ЗАЩИТНЫЕ УСТРОЙСТВА**

Тестомесильная машина оснащена некоторыми защитными устройствами в целях защиты пользователя, а именно: съёмной защитной

решёткой и контрольным устройством опускания решётки. Тестомесильные машины с поднимаемой головной частью и извлекаемой дежей также оснащены контрольным устройством опускания или поднятия головной части, штырем блокировки головной части в опущенном положении, контрольным устройством установки или извлечения дежи, и наконец, блокировочным диском дежи.



Перед началом проведения рабочей фазы проверить по отдельности различные защитные устройства. Они являются эффективными, когда:

- поднимая решётку, машина останавливается;
- поднимая головную часть, машина останавливается или не запускается;
- извлекая дежу, машина останавливается или не запускается;
- умеренно потянув вверх как дежу, так и головную часть, они остаются заблокированы.

## 6.5 ФАЗА ВЫКЛЮЧЕНИЯ

Для выключения тестомесильной машины нажать красную аварийную кнопку **D** и повернуть ручку главного выключателя **A** в положение “0”.

## 7 ТЕХОБСЛУЖИВАНИЕ И ОЧИСТКА

### 7.1 МЕРЫ ПРЕДОСТОРОЖНОСТИ ДЛЯ ОБЕСПЕЧЕНИЯ БЕЗОПАСНОСТИ



Перед осуществлением каких-либо операций техобслуживания, включая очистку, принять следующие меры предосторожности:

- убедиться, что главный выключатель выключен;



- убедиться, что питание не может быть случайно подключено. Отсоединить штепсельную вилку от розетки;
- использовать средства индивидуальной защиты, предусмотренные директивой 89/391/СЕЕ;
- действовать всегда с соответствующим оборудованием для проведения техобслуживания;
- при завершении техобслуживания или ремонтных работ, перед повторным приведением тестомесильной машины в действие, вновь установить все защиты и активировать все защитные устройства.

## **7.2 ОЧЕРЕДНОЕ ТЕХОБСЛУЖИВАНИЕ, ВЫПОЛНЯЕМОЕ ПОЛЬЗОВАТЕЛЕМ**

Тестомесильная машина нуждается в простой, но частой и тщательной очистке для возможности гарантии эффективной производительности и регулярного функционирования.

### **7.2.1 Общая очистка**

Очистка должна проводиться после каждого использования машины, в соответствии с нормами гигиены и в целях обеспечения функциональности машины.

С помощью деревянной или пластмассовой лопатки удалить остатки теста, затем, с помощью мягкой губки и горячей воды аккуратно помыть дежу, спираль, тестомес и съёмное защитное приспособление. Насухо вытереть впитывающей бумагой для пищевых целей, после чего ещё раз протереть указанные выше поверхности, а затем всю машину чистой мягкой тряпкой, смоченной



дезинфицирующим средством, специально используемом для кухонных машин.



Настоятельно рекомендуется ни в коем случае не использовать химические средства непищевого характера, абразивные или коррозивные средства. Категорически запрещается использовать водные струи, разные принадлежности, шероховатые или абразивные средства, такие как мочалки из металлической стружки, губки и т.д., которые могут повредить поверхности и, в особенности, поставить под угрозу надёжность машины с точки зрения гигиены.

### **7.2.2 Натяжение верхней цепи**

Для поддержания как эффективности эксплуатационных характеристик, так и безопасности машины, необходимо периодически проверять натяжение верхней цепи. Цепь должна быть натянута, если при проведении проверок выяснится, что она чрезмерно ослаблена, или что вращение спирали неустойчивое.

Отвинтить винты и снять панель, расположенную сверху головной части тестомесильной машины. Ослабить на несколько оборотов винты, прикрепляющие опору спирали, и натянуть её до оптимизации натяжения цепи. Заблокировать опору спирали, завинчивая винты, и затем вновь монтировать и закрепить панель.

### **7.2.3 Смазка цепей**

Периодически выполнять смазку цепей, одна из которых расположена сверху внутри головной части, а другая внутри корпуса.

Отвинтить винты и снять панель, расположенную сверху головной части, а также панель, расположенную с задней стороны машины. Ввести вовнутрь цепей разумное количество соответствующей смазки и достаточное для гарантии смазки всех звеньев цепи. По окончании операции заново монтировать две панели и завинтить винты.

## 8 ВОЗМОЖНЫЕ НЕИСПРАВНОСТИ

Неисправность	Причина	Решение
Машина не включается	Отсутствует электроэнергия в сети	Проверить главный контактор, розетку, вилку и токоподводящий кабель
	Кнопка остановки/аварийная заблокирована	Повернуть кнопку в указанном стрелками направлении
	Защитная решётка и/или головная часть машины подняты	Надлежащим образом опустить как защитную решётку, так и головную часть машины.
	Ручка главного выключателя находится в положении "0"	Повернуть ручку в положение "1"
	Ручка таймера находится в положении "0"	Установить ручку на значение от 1 до 30 минут
Спираль вращается нестабильно	Цепь ослаблена	Натянуть цепь в соответствии с порядком, описанным в параграфе 7.2.2

## 9 ИНФОРМАЦИЯ В ОТНОШЕНИИ УНИЧТОЖЕНИЯ И УТИЛИЗАЦИИ

Уничтожение и утилизация машины находятся под исключительной ответственностью владельца, который должен действовать в соответствии с законами, действующими в собственной стране, в отношении безопасности, охраны и защиты окружающей среды.

Уничтожение и утилизация могут поручаться также и другим лицам, если они являются компаниями, авторизованными для удаления таких материалов.



**УКАЗАНИЕ:** *всегда придерживаться нормативов, действующих в стране, где осуществляется утилизация материалов, а также для заявления об утилизации.*



**ВНИМАНИЕ:** *Все операции демонтажа в целях утилизации должны осуществляться при остановленной машине, с отключенным питанием.*

- *снять всё электрооборудование;*
- *отделить аккумуляторы, имеющиеся в электронных схемах;*
- *сдать структуру машины в металлолом через специализированные компании;*



**ВНИМАНИЕ:** *Оставление машины в доступных зонах представляет серьёзную опасность для лиц и животных.*

*Ответственность за возможный ущерб персоналу и животным всегда несет владелец.*

## ИНФОРМАЦИЯ ДЛЯ ПОЛЬЗОВАТЕЛЕЙ

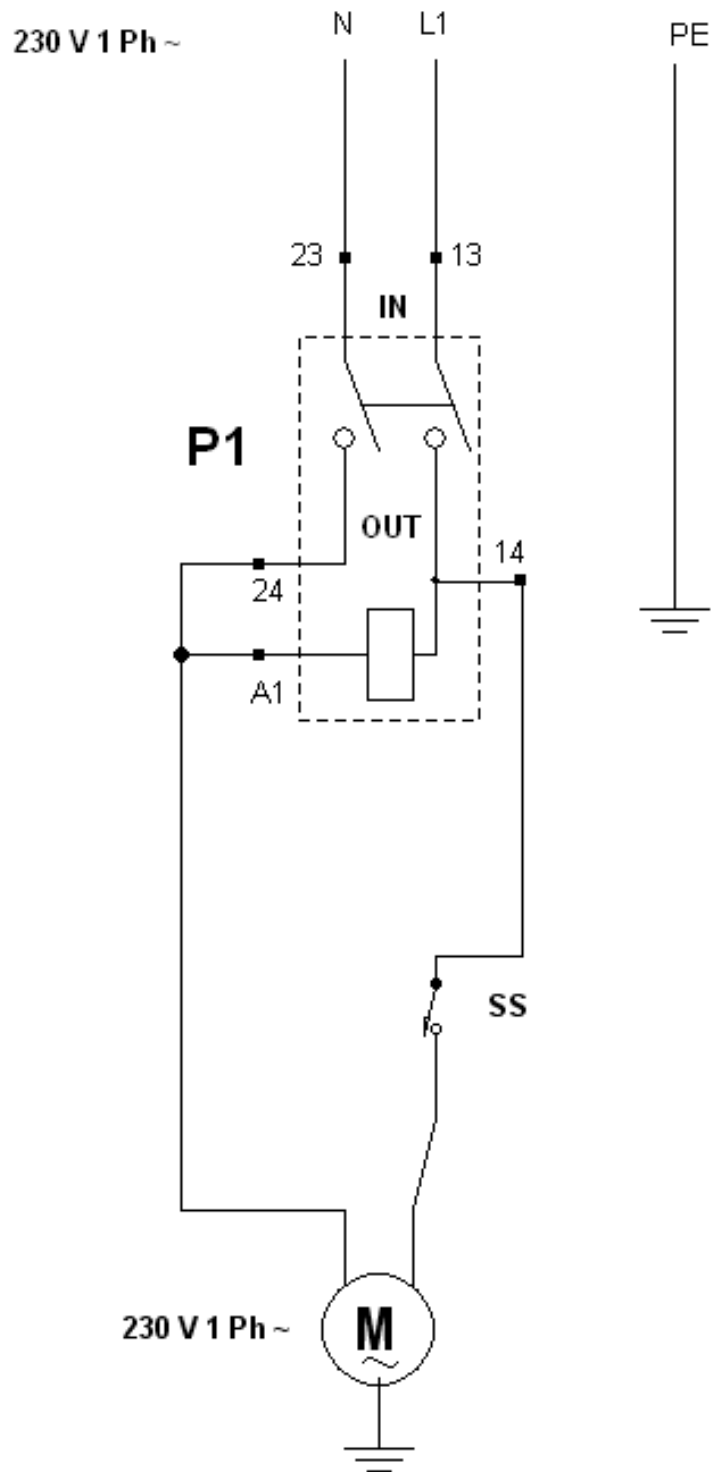


Оборудование входит в область применения европейских директив 2002/95/CE, 2002/96/CE, 2003/108/CE, которые предусматривают не осуществлять утилизацию данной продукции вместе с нормальными домашними отходами.

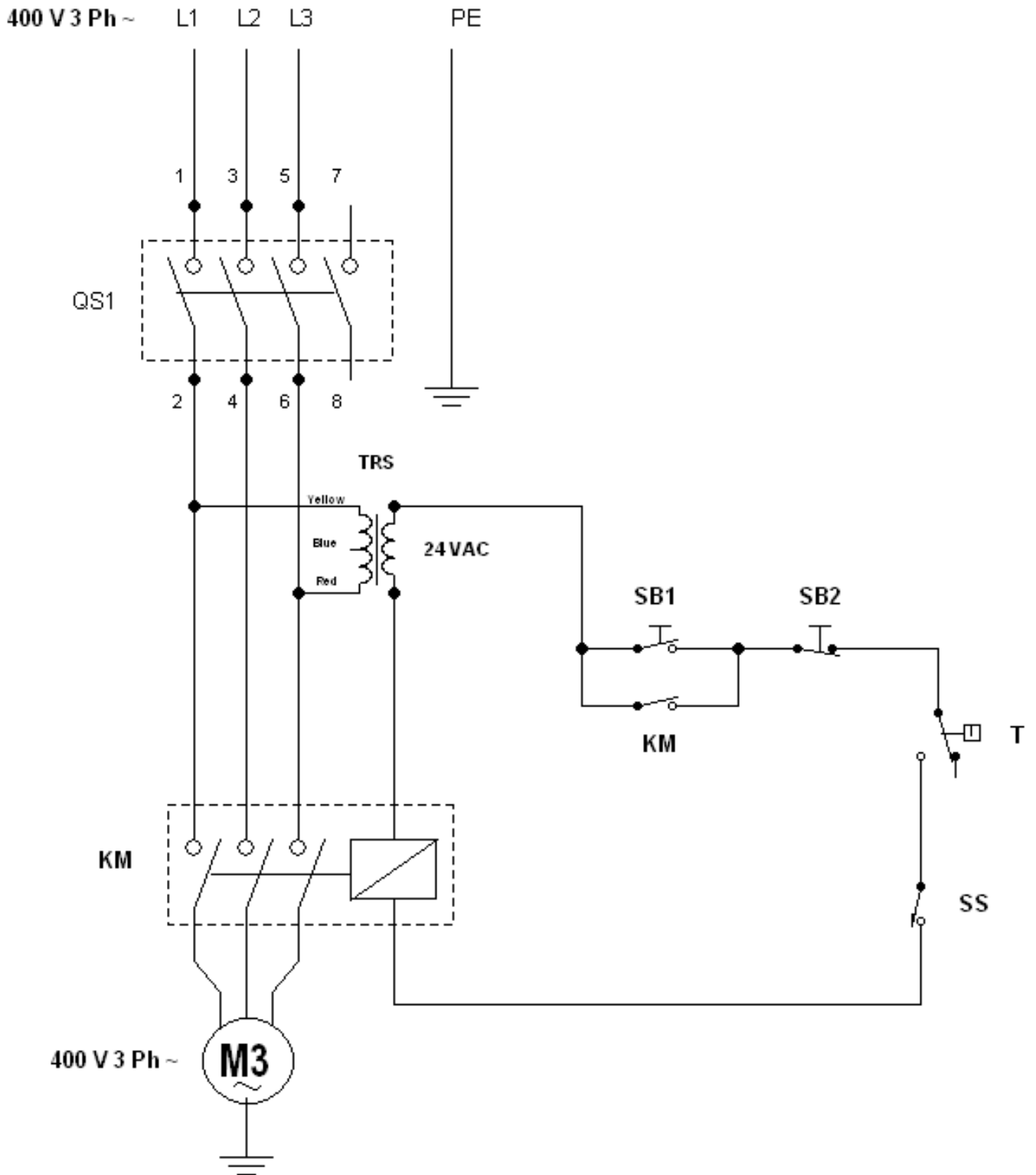
Для предотвращения ущерба окружающей среде и здоровью людей, необходимо держать данную продукцию отдельно от других отходов, таким образом, чтобы можно было выполнить его безопасную переработку с точки зрения окружающей среды.

Для получения дополнительной информации о сборочных пунктах, свяжитесь с соответствующим отделом муниципалитета или продавцом, у которого была приобретена продукция.

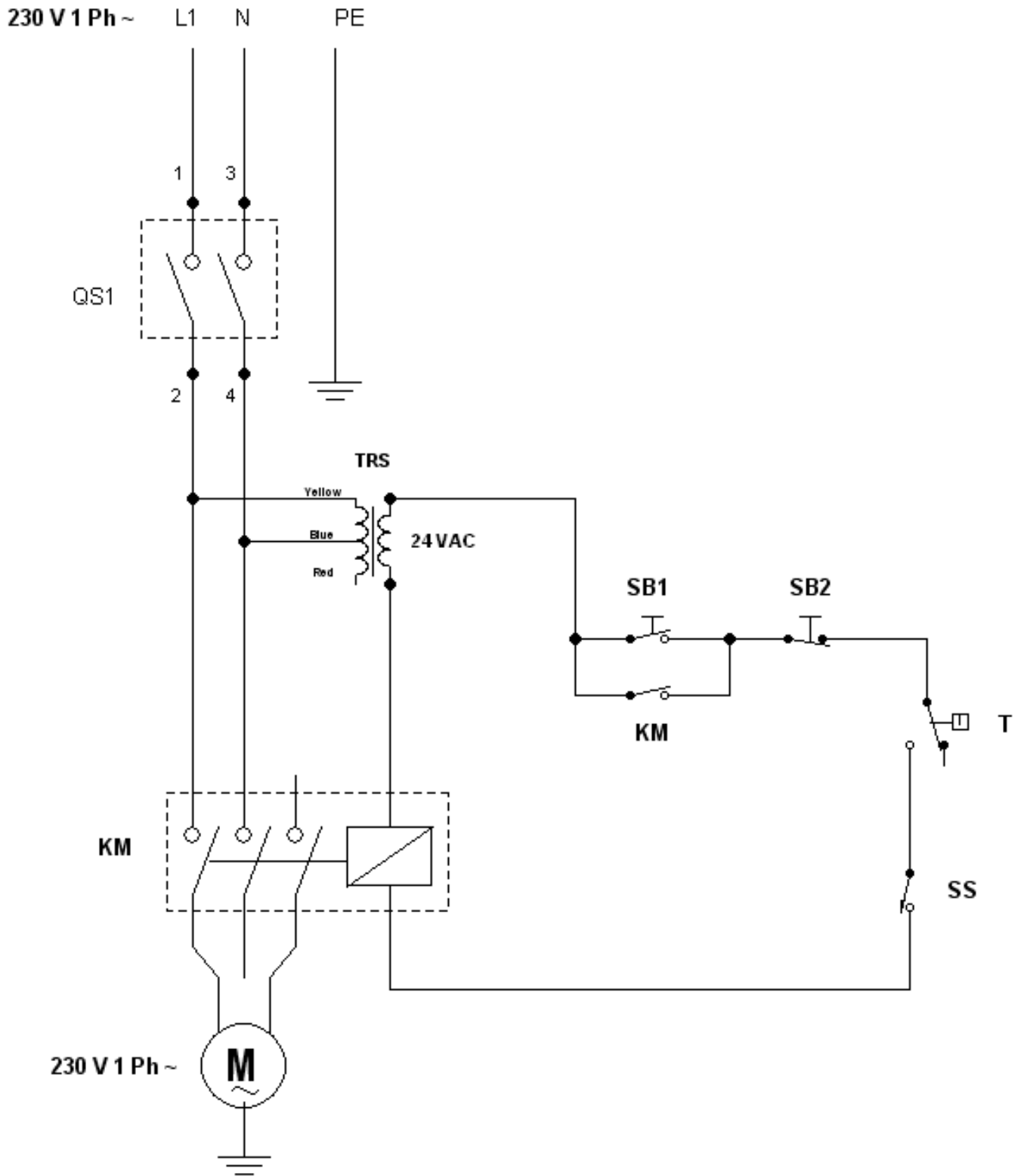
## 10 IMPIANTO ELETTRICO ..



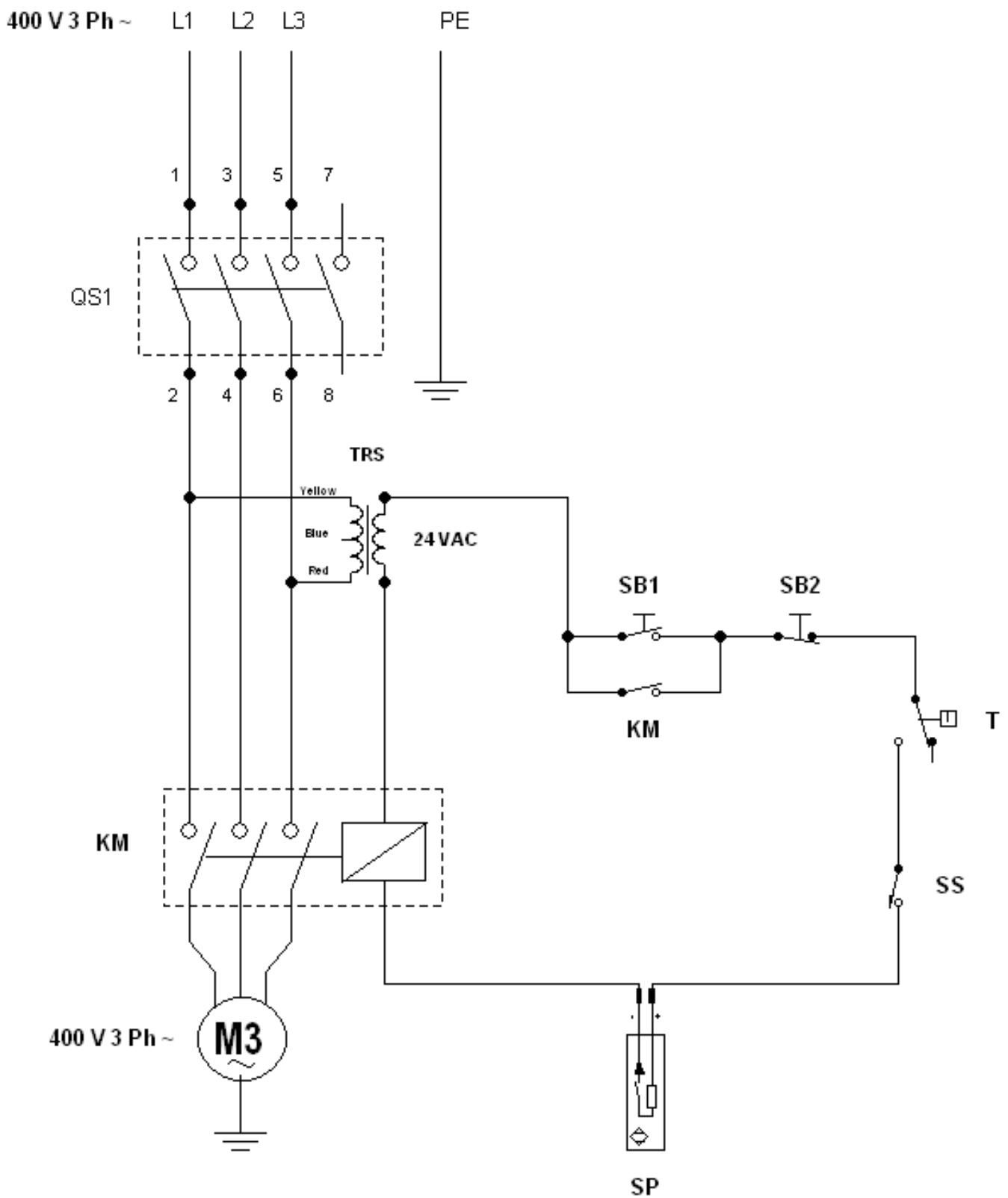
**IFM 7-10-15**



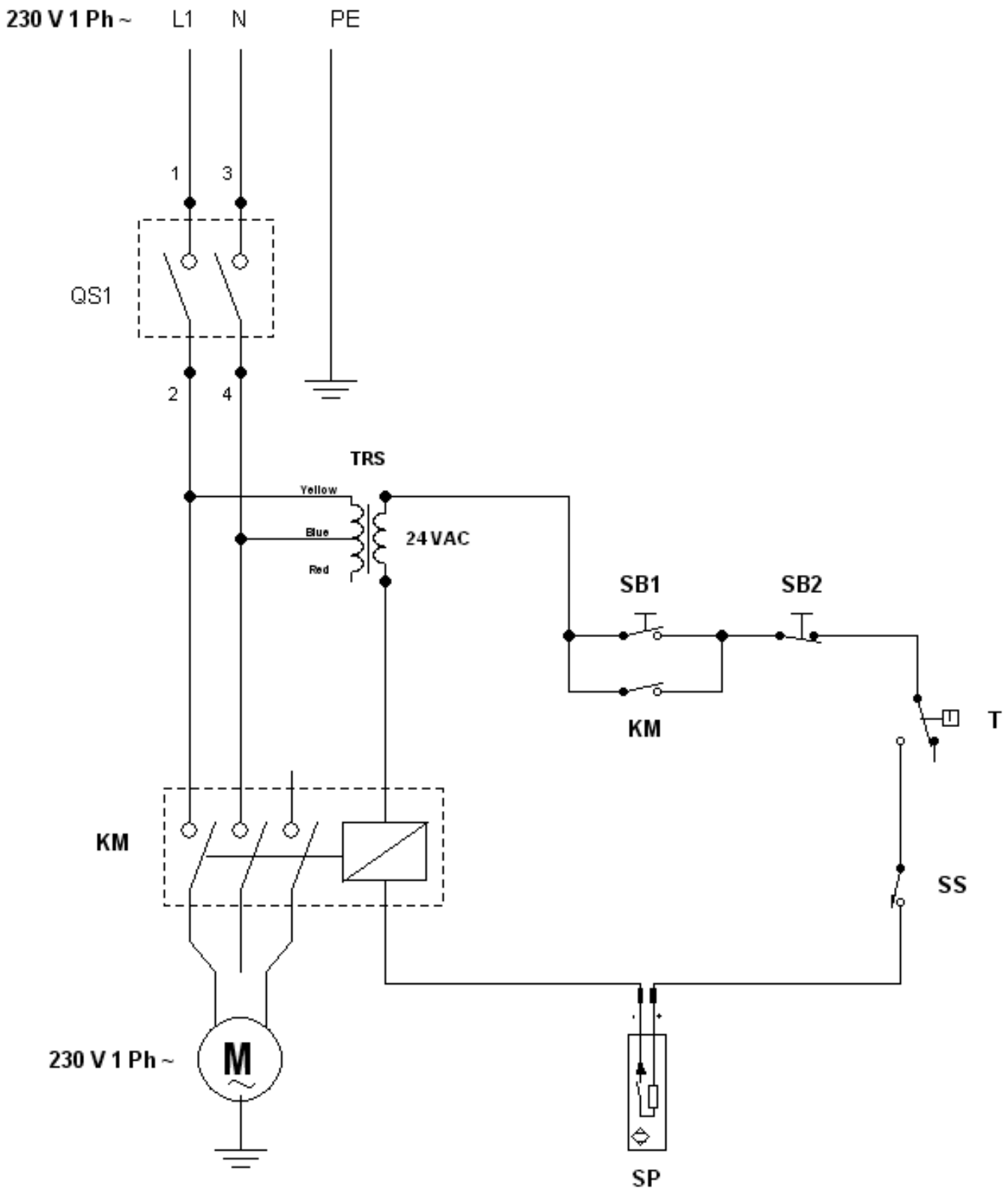
**IF 17-22-33-42-53**



**IFM 17-22-33-42-53**



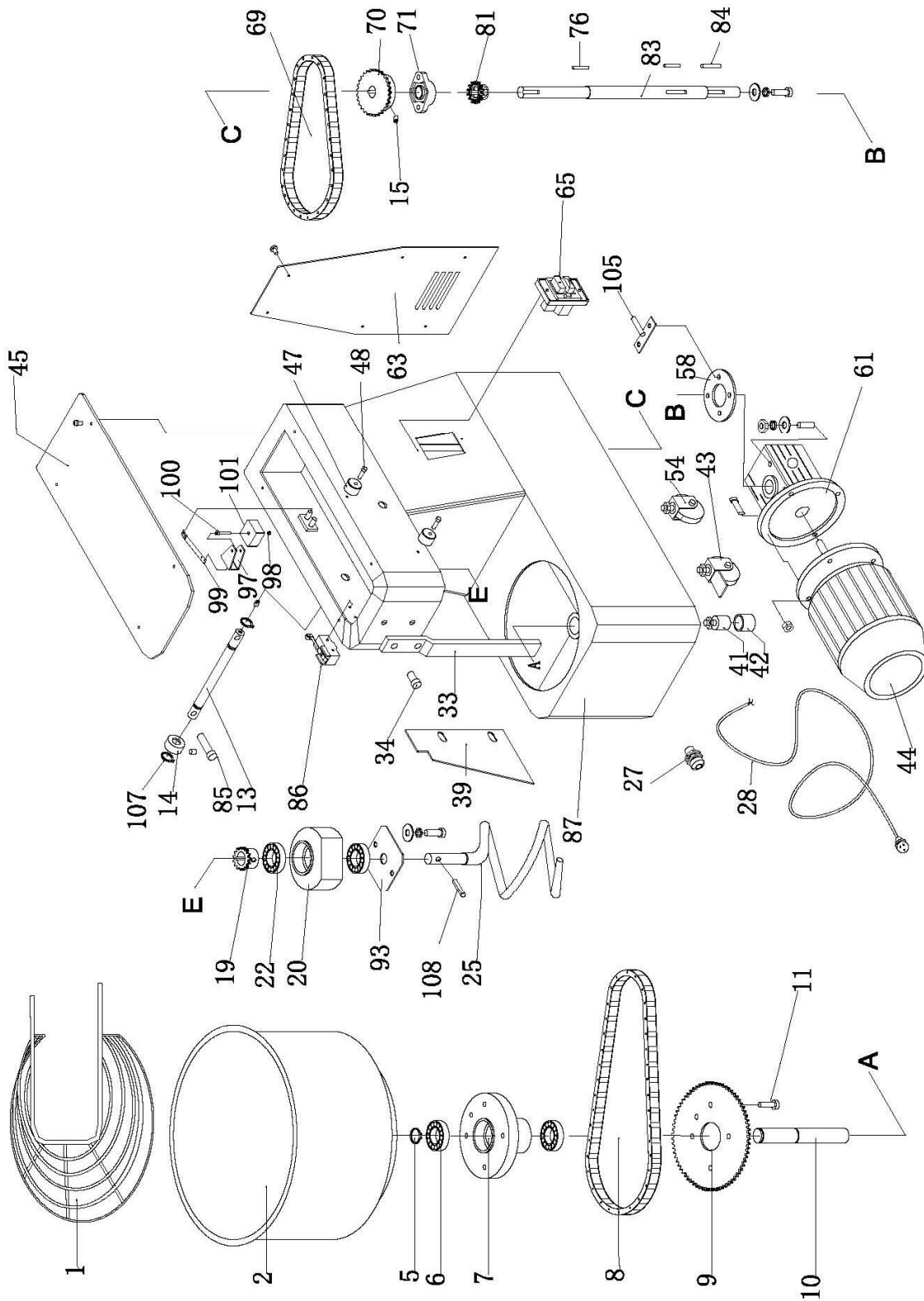
**IR 17-22-33-42-53**



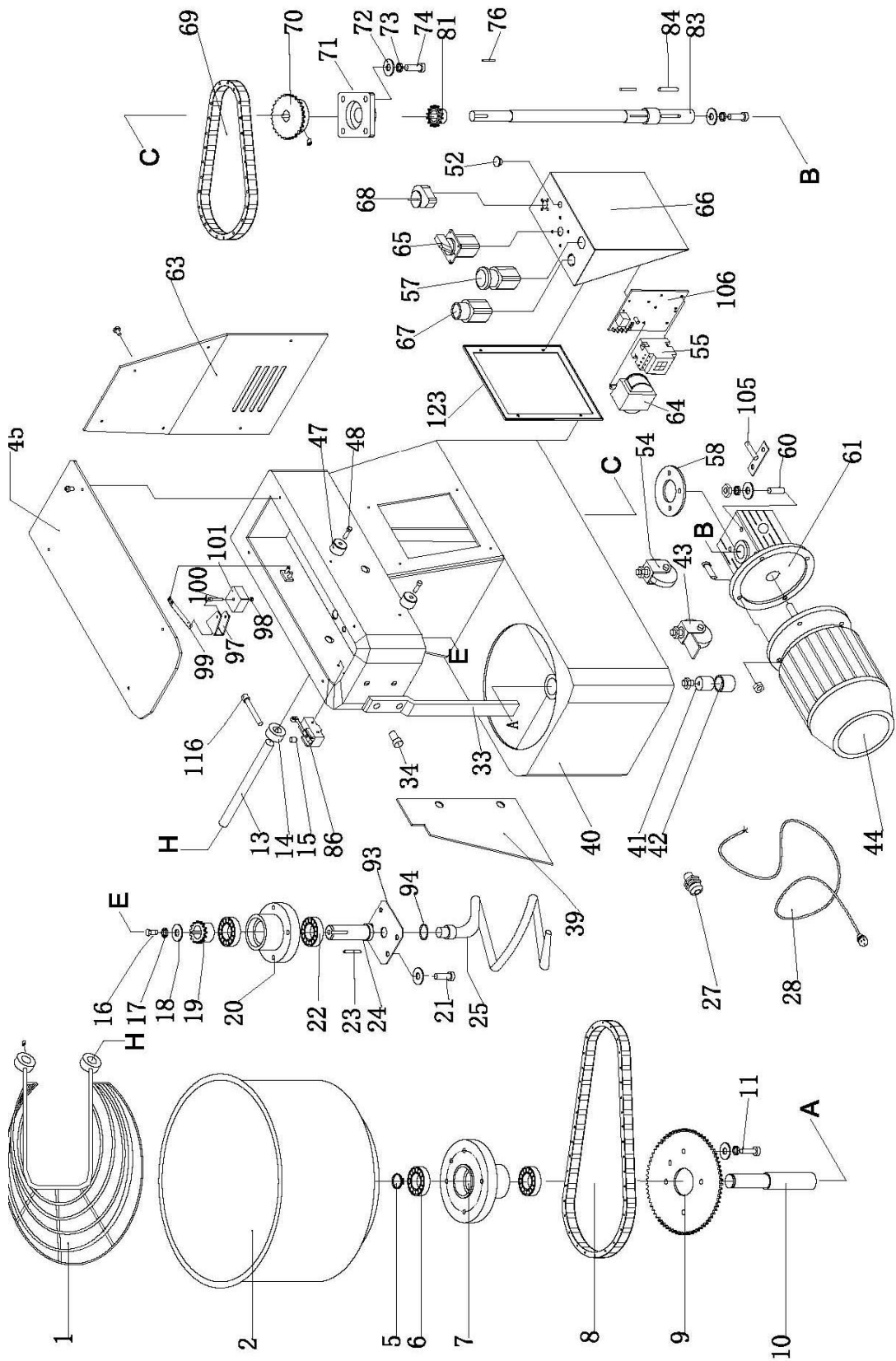
**IRM 17-22-33-42-53**

<b>Обозначения</b>	
GS	Главный выключатель
T	Трансформатор
PT	Тепловая защита двигателя
SP	Датчик близости
SS	Предохранительный ограничитель хода
SB2	Кнопка остановки
SB1	Кнопка запуска
KM	Контактор
M	Двигатель

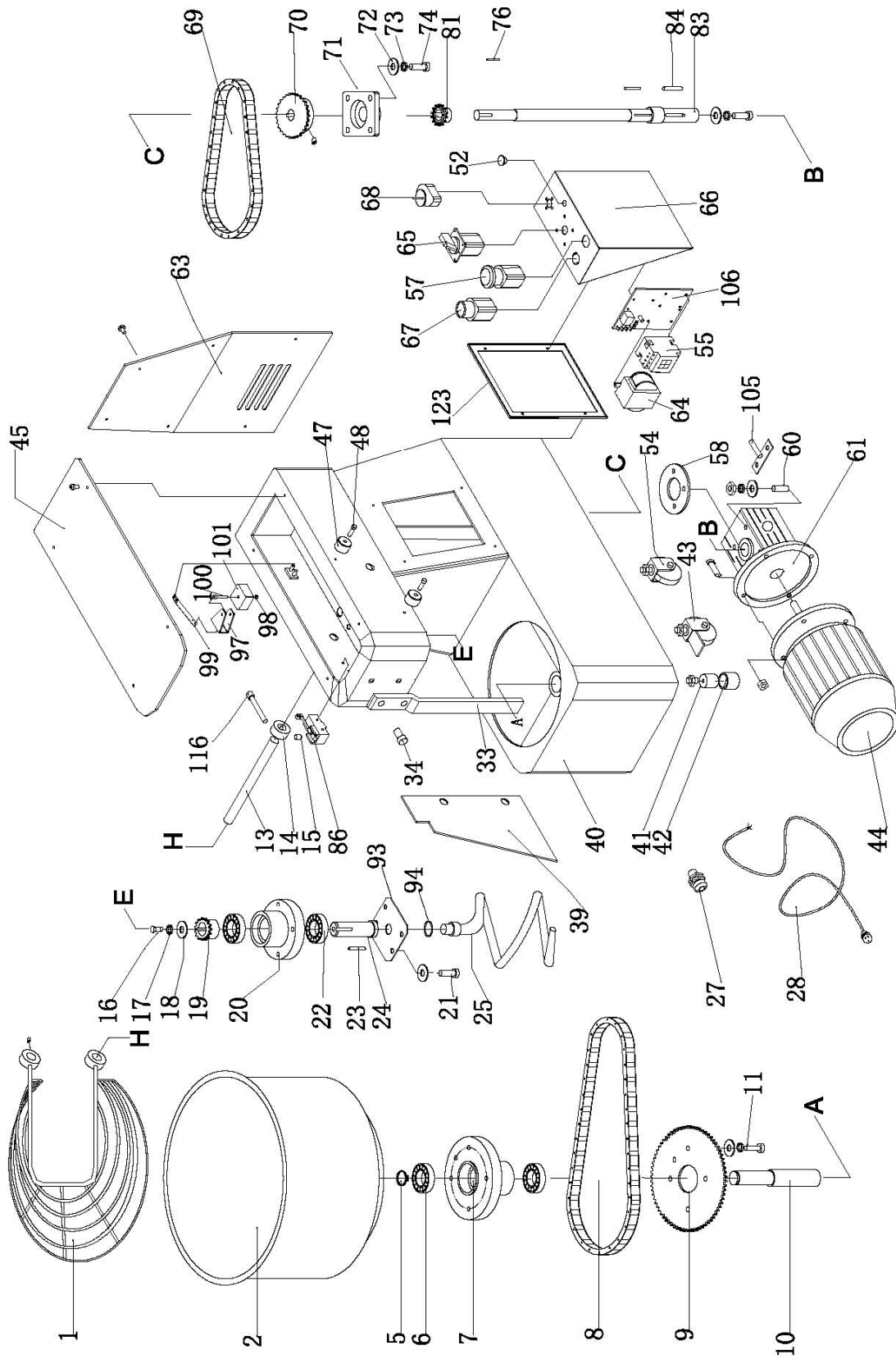
# 11 ESPLOSO E LISTA RICAMBI



IFM7 – IFM10 – IFM15



**IF17-IF22-IF33-IF42-IF53-IFM17-IFM22-IFM33**



**IR17 - IR22 - IR33 - IR42 - IR53 - IRM17 - IRM22**



MOD.	TFM7	TFM10	TFM15	TF17	TR17	TF22	TR22	TF33	TR33	TF42	TR42	TF53	TR53
POS.													
1	8303000	8305180	8303400	8300000	8300000	8300010	8300010	8300020	8300020	8300030	8300030	8300040	8300040
2	8303010	8303290	8303410	8300050	8300050	8300060	8300060	8300070	8300070	8300080	8300080	8300090	8300090
3					8300100		8300100		8300100		8300100		8300100
4					8300140		8301760		8300150		8300160		8300170
5	8303020	8303020	8303020	8300180	8300180	8300180	8300180	8300180	8300180	8300180	8300180	8300180	8300180
6	8303030	8303030	8303030	8300190	8300190	8300190	8300190	8300190	8300190	8300190	8300190	8300190	8300190
7	8308530	8308530	8308530	8300200	8300200	8300200	8300200	8300200	8300200	8300200	8300200	8300200	8300200
8	8303040	8303040	8303040	8300210	8300210	8300210	8300210	8300220	8300220	8300220	8300220	8300220	8300220
9	8303050	8303050	8303050	8300230	8300230	8300230	8300230	8300240	8300240	8300240	8300240	8300240	8300240
10	8303060	8303060	8303060	8300250	8300250	8300250	8300250	8300250	8300250	8300250	8300250	8300250	8300250
11	8300310	8300310	8300310	8300310	8301740	8300310	8301740	8300310	8301740	8300310	8301740	8300310	8301740
12					8301280		8301280		8301280		8301280		8301280
13	8308540	8308540	8308540	8300260	8300260	8300260	8300260	8300270	8300270	8300270	8300270	8300270	8300270
14	8300370	8300370	8300370	8300370	8302090	8300370	8302090	8300370	8302090	8300370	8302090	8300370	8302090
15				8300280	8300280	8300280	8300280	8300280	8300280	8300280	8300280	8300280	8300280
16				8300380	8300380	8300380	8300380	8300380	8300380	8300380	8300380	8300380	8300380
17				8300390	8300390	8300390	8300390	8300390	8300390	8300390	8300390	8300390	8300390
18				8300400	8300400	8300400	8300400	8300400	8300400	8300400	8300400	8300400	8300400
19	8308550	8308550	8308550	8300410	8300410	8300410	8300410	8300420	8300420	8300420	8300420	8300420	8300420
20	8308520	8308520	8308520	8301480	8301480	8301480	8301480	8301490	8301490	8301490	8301490	8301490	8301490
21				8300290	8300290	8300290	8300290	8300290	8300290	8300290	8300290	8300290	8300290
22	8303070	8303070	8303070	8300190	8300190	8300190	8300190	8301550	8301550	8301550	8301550	8301550	8301550
23				8301530	8301530	8301530	8301530	8301540	8301540	8301540	8301540	8301540	8301540
24				8300460	8300460	8300460	8300460	8300470	8300470	8300470	8300470	8300470	8300470
25	8303100	8308500	8308500	8300480	8300480	8300480	8300480	8300490	8300490	8300490	8300490	8300490	8300490
26					8300500		8300500		8300500		8300500		8300500
27	8300510	8300510	8300510	8300510	8300510	8300510	8300510	8300510	8300510	8300510	8300510	8300510	8300510
28	8301500	8301500	8301500	8300520	8300520	8300520	8300520	8300520	8300520	8300520	8300520	8300520	8300520
29													
30													
31					8300350		8300350		8300360		8300360		8300360
32					8300320		8300320		8300320		8300320		8300320
33	8303150	8303310	8303370	8301210	8301210	8302010	8302010	8301220	8301220	8301230	8301230	8301240	8301240
34	8303130	8303130	8303130	8300610	8300610	8300610	8300610	8300610	8300610	8300610	8300610	8300610	8300610
35					8301160		8301160		8301160		8301160		8301160
36					8301170		8301170		8301180		8301180		8301180
37					8301190		8301190		8301190		8301190		8301190
38					8301200		8301200		8301200		8301200		8301200
39	8303140	8303300	8303280	8301640	8301140	8301750	8302150	8301650	8301150	8601660	8301620	8301670	8301630
40					8301100		8301100		8301110		8301110		8301110
41	8301560	8301560	8301560	8301560	8301560	8301560	8301560	8301560	8301560	8301560	8301560	8301560	8301560
42	8301340	8301340	8301340	8301340	8301340	8301340	8301340	8301340	8301340	8301340	8301340	8301340	8301340
43	8301570	8301570	8301570	8301570	8301570	8301570	8301570	8301570	8301570	8301570	8301570	8301570	8301570
44	8303170	8301800	8301800	8300530	8300530	8300530	8300530	8300530	8300530	8300540	8300540	8300540	8300540
45	8303180	8303180	8303180	8300900	8300900	8300900	8300900	8300910	8300910	8300910	8300910	8300910	8300910
46					8300920		8300920		8300930		8300930		8300930
47	8301270	8301270	8301270	8301270	8301270	8301270	8301270	8301270	8301270	8301270	8301270	8301270	8301270
48	8301260	8301260	8301260	8301260	8301260	8301260	8301260	8301260	8301260	8301260	8301260	8301260	8301260
49					8301250		8301250		8301250		8301250		8301250
50					8301380		8301380		8301380		8301380		8301380
51					8301000		8301000		8301010		8301010		8301010
52					8301020		8301020		8301020		8301020		8301020
53				8301520	8301520	8301520	8301520	8301520	8301520	8301520	8301520	8301520	8301520
54	8301580	8301580	8301580	8301580	8301580	8301580	8301580	8301580	8301580	8301580	8301580	8301580	8301580
55				8301090	8301090	8301090	8301090	8301090	8301090	8301090	8301090	8301090	8301090
56													
57				8301050	8301050	8301050	8301050	8301050	8301050	8301050	8301050	8301050	8301050
58	8303210	8303360	8303360	8301590	8301590	8301590	8301590	8301590	8301590	8301600	8301600	8301600	8301600
59													
60				8300340	8300340	8300340	8300340	8300340	8300340	8300340	8300340	8300340	8300340
61	8303220	8308570	8308570	8300590	8300590	8300590	8300590	8300590	8300590	8300600	8300600	8300600	8300600
62					8300890		8300890		8300890		8300890		8300890
63	8303190	8303340	8303340		8300940		8300940		8300950		8300950		8300950



64				8301350	8301350	8301350	8301350	8301350	8301350	8301350	8301350	8301350	8301350
65	8308560	8308560	8308560	8301310	8301310	8301310	8301310	8301310	8301310	8301310	8301310	8301310	8301310
66				8301040	8301040	8301040	8301040	8301040	8301040	8301040	8301040	8301040	8301040
67				8301060	8301060	8301060	8301060	8301060	8301060	8301060	8301060	8301060	8301060
68				8301080	8301080	8301080	8301080	8301080	8301080	8301080	8301080	8301080	8301080
69	8303230	8303380	8303330	8300870	8300870	8301680	8301680	8300880	8300880	8301690	8301690	8301700	8301700
70	8303240	8303240	8303240	8300850	8300850	8300850	8300850	8300860	8300860	8300860	8300860	8300860	8300860
71	8303250	8303250	8303250	8300830	8300730	8300830	8300730	8300840	8300740	8300840	8300740	8300840	8300740
72				8300630	8300630	8300630	8300630	8300630	8300630	8300630	8300630	8300630	8300630
73				8300620	8300620	8300620	8300620	8300620	8300620	8300620	8300620	8300620	8300620
74				8301710	8302140	8301710	8302140	8301710	8302140	8301710	8302140	8301710	8302140
75					8300790		8300790		8300800		8300800		8300800
76	8300450	8300450	8300450	8300450	8300450	8300450	8300450	8300450	8300450	8300450	8300450	8300450	8300450
77					8300660		8300660		8300660		8300660		8300660
78					8300770		8300770		8300780		8300780		8300780
79					8300640		8300640		8300640		8300640		8300640
80					8300830		8300830		8300840		8300840		8300840
81	8300710	8300710	8300710	8300710	8300710	8300710	8300710	8300720	8300720	8300720	8300720	8300720	8300720
82					8300450		8300450		8300450		8300450		8300450
83	8303260	8303390	8303390	8301900	8300670	8301900	8300670	8301910	8300680	8301920	8302170	8301920	8302170
84	8303270	8303270	8303270	8300650	8300650	8300650	8300650	8300650	8300650	8300650	8300650	8300650	8300650
85	8303120	8303120	8303120										
86	8300990	8300990	8300990	8300990		8300990		8300990		8300990		8300990	
87	8303160	8303320	8303320										
88													
89													
90													
91													
92					8302070		8302070		8302070		8302070		8302070
93	8303080	8303080	8303080	8301980	8301980	8301980	8301980	8302030	8302030	8302030	8302030	8302030	8302030
94					8302080		8302080		8302080		8302080		8302080
95					8302100		8302100		8302160		8302160		8302160
96					8302110		8302110		8302110		8302110		8302110
97	8301940	8301940	8301940	8301940	8301940	8301940	8301940	8301940	8301940	8301940	8301940	8301940	8301940
98	8301990	8301990	8301990	8301990	8301990	8301990	8301990	8301990	8301990	8301990	8301990	8301990	8301990
99	8301930	8301930	8301930	8301930	8301930	8301930	8301930	8301930	8301930	8301930	8301930	8301930	8301930
100	8302000	8302000	8302000	8302000	8302000	8302000	8302000	8302000	8302000	8302000	8302000	8302000	8302000
101	8301950	8301950	8301950	8301950	8301950	8301950	8301950	8301950	8301950	8301950	8301950	8301950	8301950
102				8301120	8302120	8301120	8302120	8301130	8302120	8302040	8302120	8302040	8302120
103				8300960	8302130	8300960	8302130	8300970	8302130	8300970	8302130	8300970	8302130
104					8300300		8300300		8300300		8300300		8300300
105	8303200	8303350	8303350	8301970	8301970	8301970	8301970	8301970	8301970	8302050	8302050	8302050	8302050
106				8301960	8301960	8301960	8301960	8301960	8301960	8301960	8301960	8301960	8301960
107	8303110	8303110	8303110										
108	8303090	8303090	8303090										
109													
110													
111													
112													
113													
114													
115													
116				8300330		8300330		8300330		8300330		8300330	

**TFM ÷ TRM**

POS.				TFM17	TRM17	TFM22	TRM22	TFM33	TRM33	TFM42	TRM42	TFM53	TRM53
28				8301500	8301500	8301500	8301500	8301500	8301500	8301500	8301500	8301500	8301500
44				8300550	8300550	8300550	8300550	8300550	8300550	8300560	8300560	8300560	8300560
55				8301095	8301095	8301095	8301095	8301095	8301095	8301095	8301095	8301095	8301095
64				8301360	8301360	8301360	8301360	8301360	8301360	8301360	8301360	8301360	8301360
65				8301390	8301390	8301390	8301390	8301390	8301390	8301390	8301390	8301390	8301390
106				8302060	8302060	8302060	8302060	8302060	8302060	8302060	8302060	8302060	8302060



TFM ÷ TRM UK													
POS.				TFM17	TRM17	TFM22	TRM22	TFM33	TRM33	TFM42	TRM42	TFM53	TRM53
28				8301510	8301510	8301510	8301510	8301510	8301510	8301510	8301510	8301510	8301510
44				8300550	8300550	8300550	8300550	8300550	8300550	8300560	8300560	8300560	8300560
55				8301095	8301095	8301095	8301095	8301095	8301095	8301095	8301095	8301095	8301095
64				8301360	8301360	8301360	8301360	8301360	8301360	8301360	8301360	8301360	8301360
65				8301390	8301390	8301390	8301390	8301390	8301390	8301390	8301390	8301390	8301390
106				8302060	8302060	8302060	8302060	8302060	8302060	8302060	8302060	8302060	8302060

TF 2V ÷ TR 2V													
POS.				TF17 2V	TR17 2V	TF22 2V	TR22 2V	TF33 2V	TR33 2V	TF42 2V	TR42 2V	TF53 2V	TR53 2V
44				8300570	8300570	8300570	8300570	8300570	8300570	8300580	8300580	8300580	8300580
65				8301320	8301320	8301320	8301320	8301320	8301320	8301320	8301320	8301320	8301320

## 12 ТЕХНИЧЕСКИЕ ДАННЫЕ

модель	мощност		напряжение	размеры машины	вес	вес тест а	ёмкос ть дежи	тесто в час	размер дежи ø x h
	кВт	Лош .сил							
IFM7	0,180	0,24	230	27x50x50	36	6	7	24	24x16
IFM10	0,368	0,50	230	28x54x55	42	8	10	30	26x20
IFM15	0,370	0,50	230	32x60x58	50	10	15	40	30x21
IFM17	0,736	1,00	230	36x67x68	73,5	12	17	48	32x21
IFM22	0,736	1,00	230	40x69x68	76	18	22	70	35x21
IFM33	1,103	1,50	230	46x80x76	109	25	33	100	40x26
IF17	0,750	1,00	400	36x67x68	73,5	12	17	48	32x21
IF22	1,100	1,50	400	40x69x68	76	18	22	70	35x21
IF33	1,100	1,50	400	46x80x76	109	25	33	100	40x26
IF42	2,000	2,70	400	49x83x76	113	38	42	140	45x26
IF53	2,000	2,70	400	52x86x76	116	44	53	170	50x26
IRM17	0,736	1,00	230	36x67x68	84	12	17	48	32x21
IRM22	0,376	1,00	230	40x69x68	89	18	22	70	35x21
IR17	0,750	1,00	400	36x67x68	84	12	17	48	32x21
IR22	1,100	1,50	400	40x69x68	89	18	22	70	35x21
IR33	2,000	2,70	400	46x80x76	120	25	33	100	40x26
IR42	2,000	2,70	400	49x83x76	127	38	42	140	45x26
IR53	2,000	2,70	400	52x86x76	130	44	53	170	50x26

03-2010