

02/2015

# Mod: N77/PT7T-N

Production code: B-N777 (N777)

## ELEMENTI NEUTRI TOP e MONOBLOCCO SU ARMADIO APERTO

### • ELEMENTOS NEUTROS TOP EN ARMARIO ABIERTO

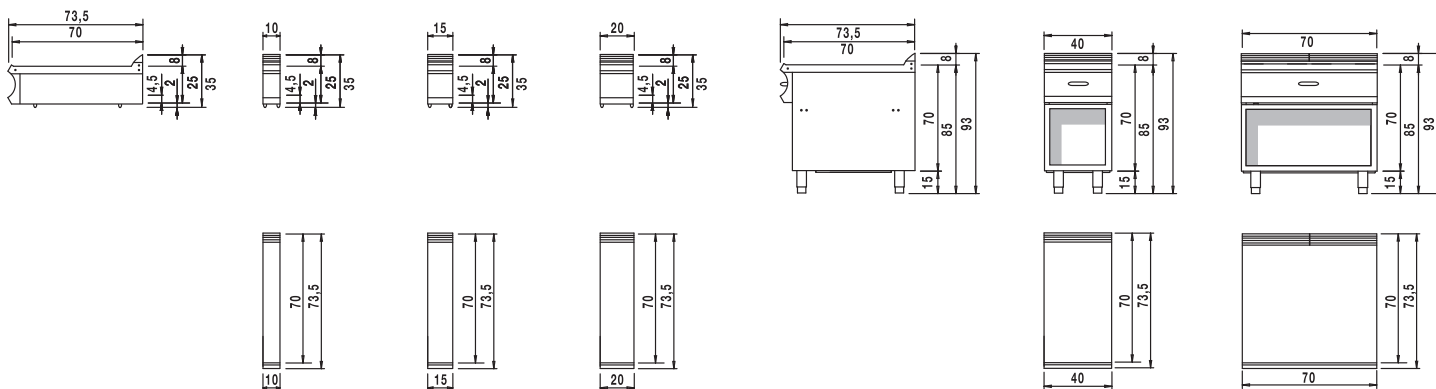
La gamma **elementi neutri top** è composta da n° 7 modelli predisposti per il montaggio **su basi armadiate neutre o refrigerate, a ponte e a sbalzo** • La gamma **elementi neutri su armadio aperto** è composta da n° 4 modelli.

Il piano di lavoro è realizzato in acciaio inox AISI 304 18/10, di forte spessore, imbutito a tenuta stagna per evitare infiltrazioni di sporco e per una migliore pulizia • Struttura portante in acciaio inox di forte spessore, con fianchi e basamento in acciaio inox con finitura Scotch Brite • Struttura montata su piedini tondi in acciaio inox di ampia regolazione in altezza (da 150 mm. a 200 mm.) • Giunzione fra macchine perfettamente a tenuta con sistema "TESTA A TESTA" con predisposizione di fissaggio piani • Predisposizione in tutti i modelli monoblocco per il fissaggio dei supporti a "ponte" • Griglie camino in acciaio inox di serie, optional in ghisa • Cassetto scorrevole su guide nelle versioni "C" • **Vano armadio:** struttura interamente in acciaio inox, fornito di serie aperto, con possibilità di montaggio accessori optional: porte destre e sinistre realizzate interamente in acciaio inox, struttura in doppia parete con maniglia in materiale atermico • Cassettiere a 2 cassette su guide telescopiche in acciaio inox • Riscaldatori interni con struttura portateghe e termostato di regolazione temperatura.

La gama de **elementos neutros top** está compuesta por 7 modelos predisuestos para el montaje sobre **muebles de armario neutros o refrigerados, con disposición saliente y en puente** • La gama de **elementos neutros en armario abierto** está compuesta por 4 modelos.

La encimera está realizada en acero inoxidable AISI 304 18/10, de gran espesor, embutido estanco para evitar infiltraciones de suciedad y para una mejor limpieza • Estructura sustentante de acero inoxidable de gran espesor, con costados y base de acero inoxidable con acabado Scotch Brite • Estructura montada sobre patas redondas de acero inoxidable con amplia regulación en altura (de 150 mm a 200 mm) • Accesibilidad frontal a todos los componentes funcionales para un fácil mantenimiento • Acoplamiento entre aparatos perfectamente estanco con sistema de unión "CABEZA A CABEZA" con predisposición de fijación de encimeras • Predisposición en todos los modelos monobloc para la fijación de los soportes "en forma de puente" • Rejillas de evacuación de humos en acero inoxidable de serie, opcional de hierro colado • Cajón deslizante sobre guías en las versiones "C" • **Compartimiento armario:** estructura realizada completamente de acero inoxidable, proporcionado de serie abierto, con posibilidad de montaje de accesorios opcionales: puertas derechas e izquierdas realizadas enteramente con acero inoxidable, estructura de doble pared con manilla de material a térmico • Cajoneras de 2 cajones sobre guías telescópicas de acero inoxidable • Calentadores internos con estructura portabandejas y termostato de regulación de la temperatura.

## Schema d'installazione • Esquemas de instalaci6n



P11T014019

### Accessori a richiesta:

Griglia camino in ghisa • Corrimano frontale • Zoccolatura • Ruote girevoli con e senza freno.

### Accesorios bajo pedido:

rejilla de evacuación de humos en hierro colado • Barra frontal • Rodapiés • Ruedas giratorias con y sin freno.

MODELLO MODELO	DIMENSIONI ESTERNE DIMENSIONES EXTERNAS	PESO PESO	VOLUME VOLUME
	(L x P x H) cm.	Kg.	CU.MT m <sup>3</sup> .
N177	10x70x25	7	0,03
N0577	15x70x25	5	0,02
N277	20x70x25	10	0,06
N477	40x70x25	18	0,15
N777	70x70x25	25	0,3
NA477C	40x70x25	24	0,15
N777C	70x70x25	32	0,3
NA477	40x70x85	36	0,35
NA777	70x70x85	47	0,7
NA477C	40x70x85	42	0,35
NA777C	70x70x85	54	0,7