

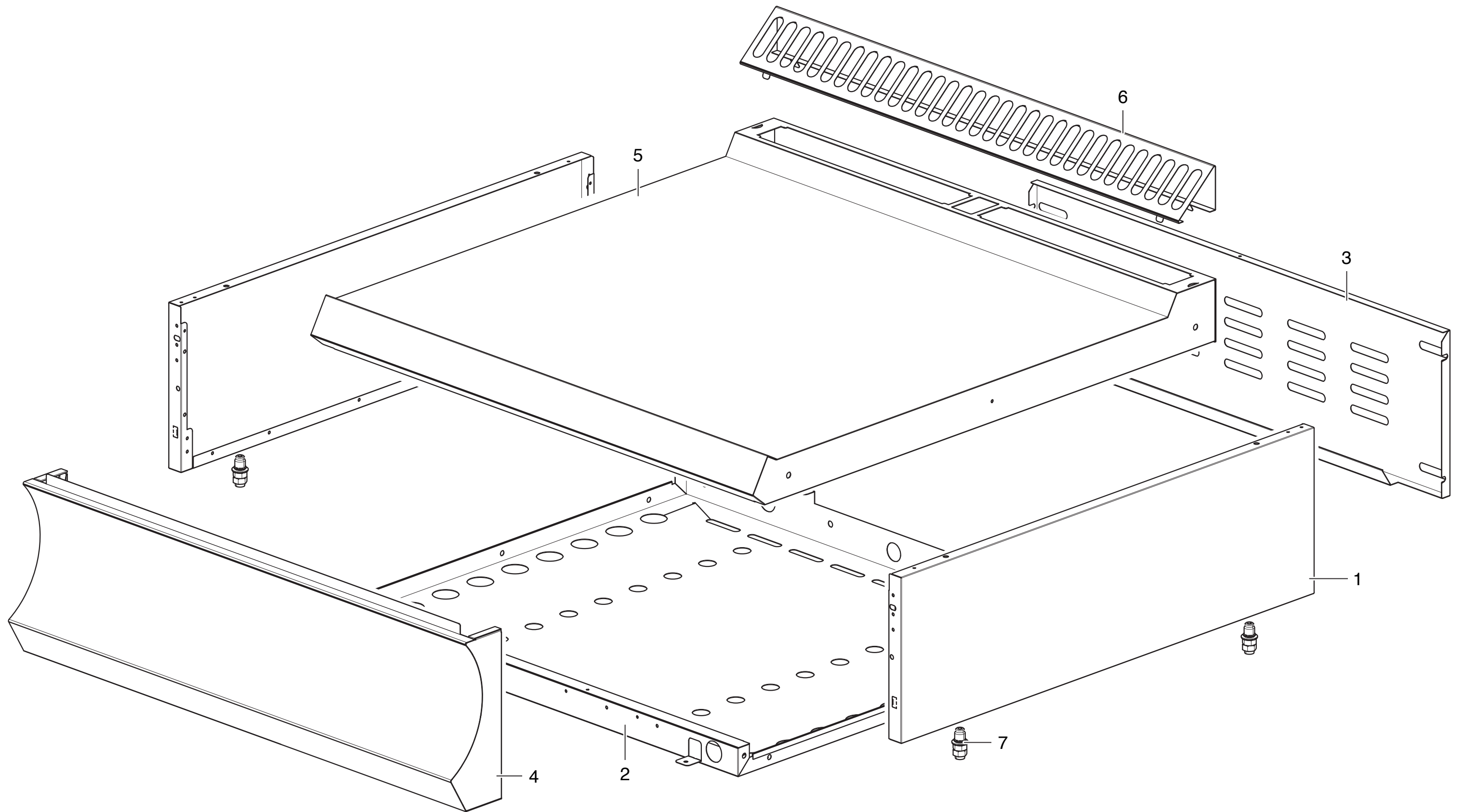
01/2012

# **Mod: N77/PT7T-N**

**Production code: B-N777**



**Diamond**  
catering equipment



<b>TAVOLA</b>	<b>POS.</b>	<b>CODICE</b>	<b>ITALIANO</b>	<b>FRANCESE</b>	<b>INGLESE</b>	<b>TEDESCO</b>
TAV. 700-165	1	180405	FIANCO	CÔTÉ	SIDE	SEITE
TAV. 700-165	2	167060	FONDO TOP	FOND TOP	BOTTOM TOP	UNTERE EBENE TOP
TAV. 700-165	3	167061	POSTERIORE INOX	PANNEAU POSTÉRIEUR INOX	INOX BACK PANEL	INOX RÜCKWAND
TAV. 700-165	4	174250	AS.CRUSCOTTO	PANNEAU DE CONTRÔLE	CONTROL PANEL	STIRNBRETT
TAV. 700-165	5	174819+174786	AS.PI.INOX+TAPPO FISS.	PLAN DE CUISSON	WORK PLANE	PLATTE
TAV. 700-165	6	162465	AS.GRIGLIA CAM.G4S7H	GRILLE POUR CHEMINÉE	CHIMMERY GRILL	SCHERNSTEINROST
TAV. 700-165	7	RTCU700324	PIEDINO S.G4S7 TOP/32	PIED	FOOT	FUSS