

04/2015

Mod: BTM-7S/N

Production code: 60300752 (Plutone 7)



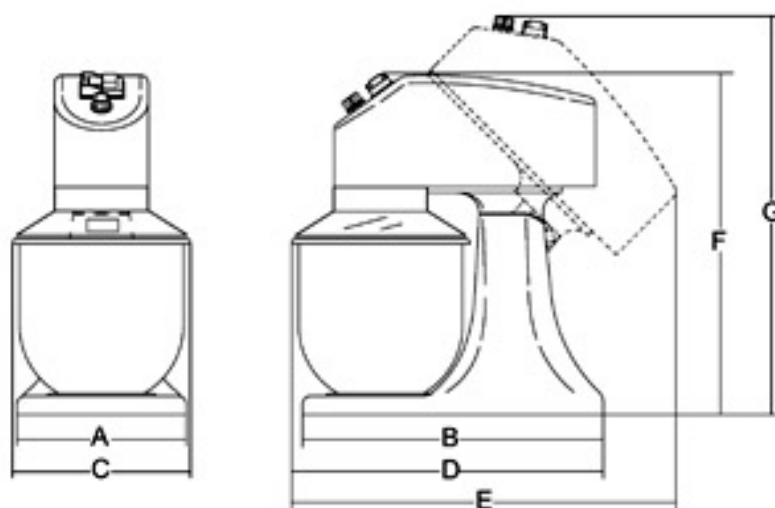
Diamond
catering equipment

Melangeures Planetaires , modèle Plutone 7 :



- Mélangeur planétaire entièrement en métal;
- tête relevable pour démontage bac, remplacement outil et nettoyage général;
- bac démontable inox de 7 litres;
- 3 outils en métal;
- moteur en CC avec variateur de vitesse;
- transmission par engrenages lubrifiés à la graisse;
- microinterrupteur sur levée tête;
- dispositif NVR.
- la machine est indiquée pour des pâtes de consistance moyenne (ex. pain) et pour 1 kg de farine environ;
- elle N'est PAS adaptée pour des pâtes très dures (ex. tarallo).

Fiche technique



Données techniques

Modèle	Plutone Lt. 7
Alimentation	230V/50Hz
Puissance	Watt 280
Tours fouet	g./min. 75 ÷ 660
Capacité cuve	lt 7
A	mm 220
B	mm 385
C	mm 240
D	mm 410
E	mm 450
F	mm 437
G	mm 510
Poids net	kg 18
Emballage	mm 470x320x500
Poids brut	kg 21
HS-CODE	84381090