

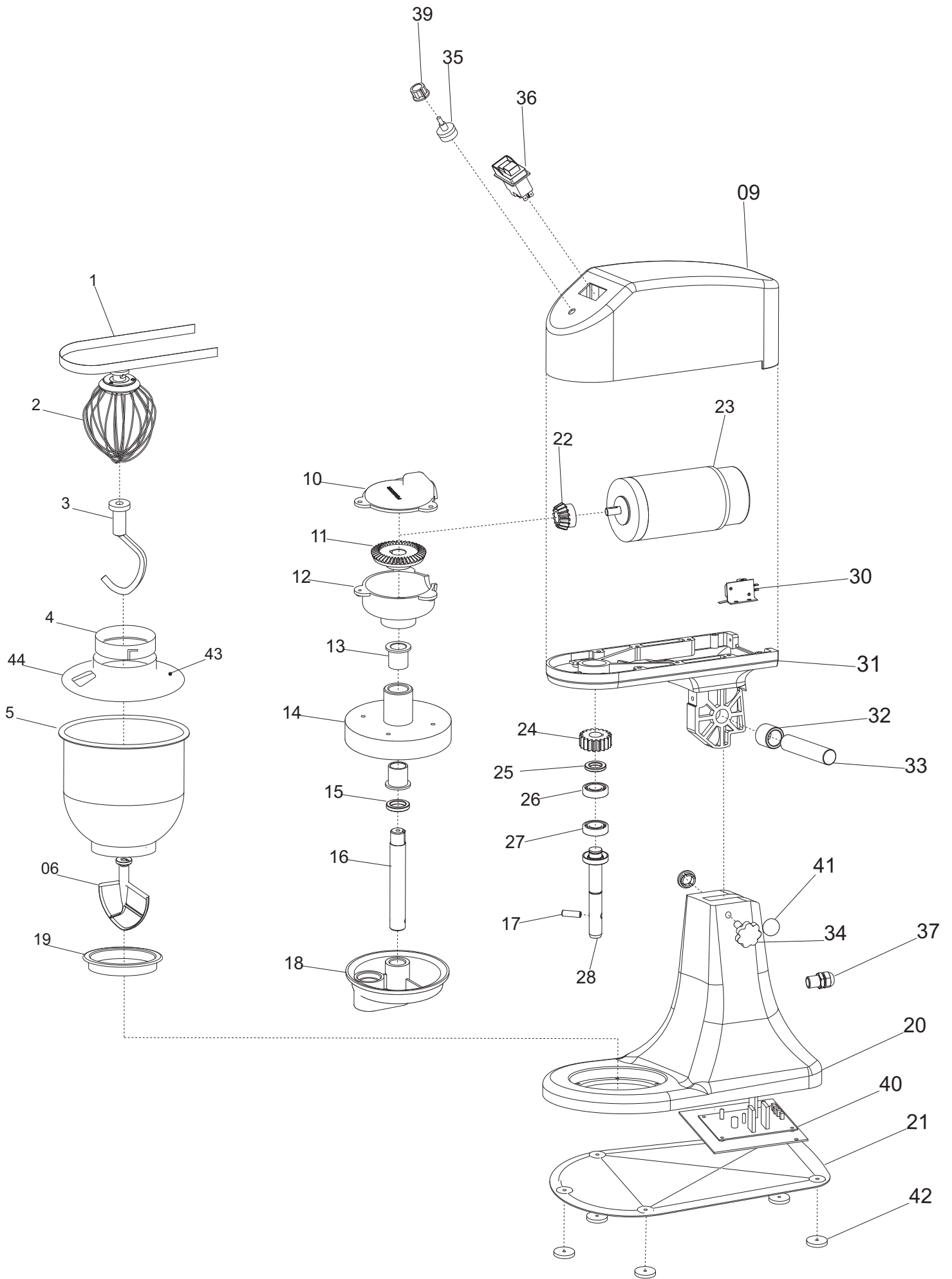
07/2015

Mod: BTM-7S/N

Production code: 60300752



Diamond
catering equipment



Ref.	Product name		Code
1	LONG LABELS	PLT7LT	CINP7-50402006
2	WHISK FOR PLUTONE 7		CINP7-40102800
3	GANCIO	PLT7LT	CINP7-40102000
4	HOOP	PLT7LT	CINP7-50405383
5	VASCA	PLT7LT	CINP7-50401016
6	SPATOLA	PLT7LT	CINP7-40101900
10	UPPER COVER OF GEAR	PLT7LT	CINP7-50405003
11	LARGE SPIRAL BEVEL GEAR	PLT7LT	CINP7-50405008
12	LOWER COVER OF GEAR	PLT7LT	CINP7-50405006
13	GEAR SET	PLT7LT	CINP7-50405005
14	INNER GEAR	PLT7LT	CINP7-40100500
15	RING GEAR LINING	PLT7LT	CINP7-40101400
16	ALBERO TRASCINATORE	PLT7LT	CINP7-40100900
17	PIN	PLT7LT	CINP7-50306015
18	OPERATION FRAME	PLT7LT	CINP7-40102909
19	BOWL SEAT	PLT7LT	CINP7-40100700
20	BASE	PLT7LT	CINP7-40103009
21	TOE-BOARDS	PLT7LT	CINP7-50405192
22	SMALL SPIRAL BEVEL GEAR	PLT7LT	CINP7-50405076
23	MOTOR	PLT7LT	CINP7-50501093
24	PLANET GEAR	PLT7LT	CINP7-40101200
25	PLANET GEAR PAD	PLT7LT	CINP7-50405010
26	CUSCINETTO 61901-Z	PLT7LT	CINP7-50301018
27	OIL SEAL 24X12X5	PLT7LT	CINP7-50310001
28	PLANET SHAFT	PLT7LT	CINP7-40101300
30	DISTANCE SWITCH	PLT7LT	CINP7-50506073
30	DISTANCE SWITCH FRAME	PLT7LT	CINP7-40200400
31	ROTATING BASE	PLT7LT	CINP7-40103109
32	SHAFT SET	PLT7LT	CINP7-50405004
33	ROTATING SHAFT	PLT7LT	CINP7-40100300
34	PLUM WRENCH	PLT7LT	CINP7-50405070
35	SWITCH BASE	PLT7LT	CINP7-50506068
36	SWITCH KJD17	PLT7LT	CINP7-50506072
37	WATERPROOF JOINT	PLT7LT	CINP7-50514001
39	SPEED CONTROL	PLT7LT	CINP7-50506042
40	PCB	PLT7LT	CINP7-50508010
41	TOE-BOARDS	PLT7LT	CINP7-50405192
42	FEET	PLT7	CINP7-50405189
44	COVER	PLT7LT	CINP7-50405382