



**MOD : TAN100D-SA9**

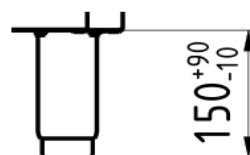
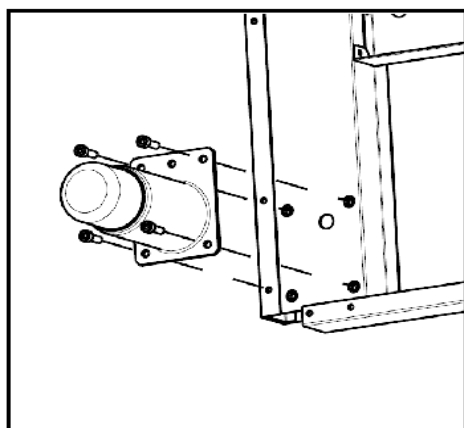
**Production code : DSTAAPBX107A**

**05/2026**

**Fig. 1**

**MONTAGGIO PIEDINI**

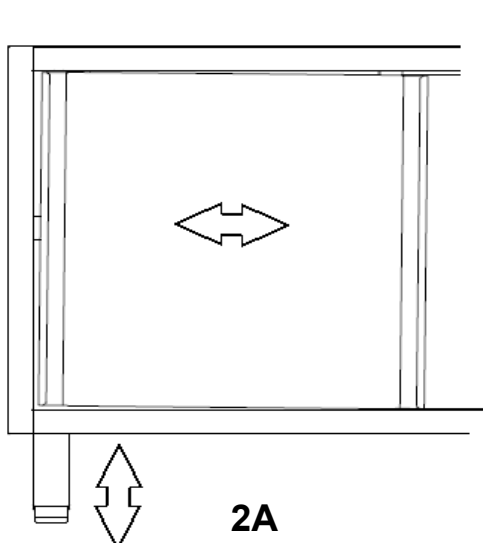
- Avvitare il piedino al tavolo (x4). Il piedino è regolabile in altezza, assicurarsi di mettere i quattro piedini in piano.



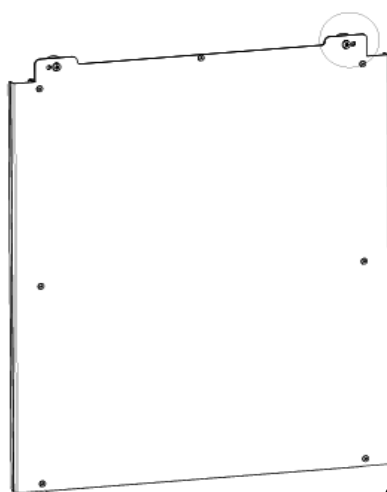
**Fig. 2**

**INTERVENTI PER L'ALLINEAMENTO DELLE PORTE**

- Regolare con attenzione l'altezza dei piedini dando anche regolazioni diverse fino alla messa in squadra delle porte (2A) e regolare in altezza la staffetta della porta (2B) per ottenere un ottimale scorrimento delle porte.



**2A**

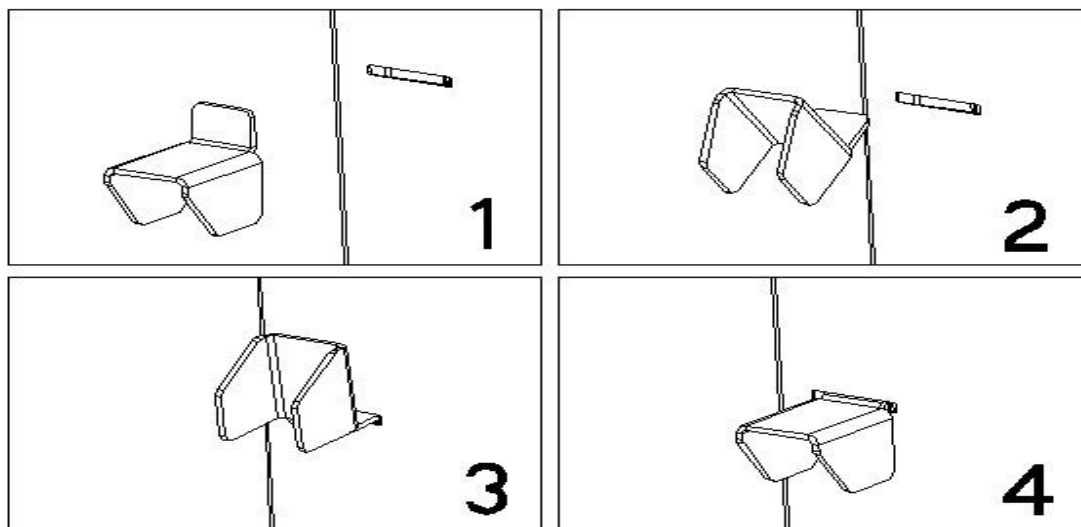


**2B**

### Fig. 3

#### FISSAGGIO DEL RIPIANO

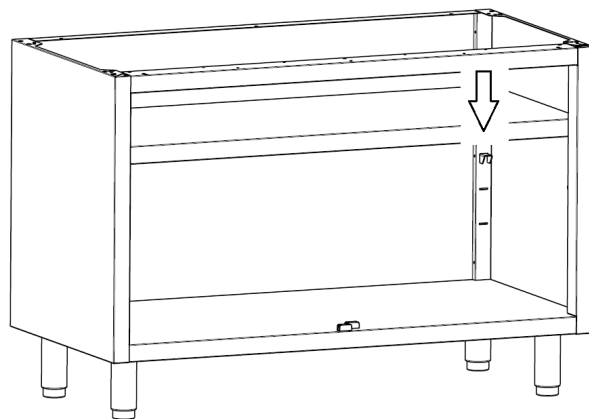
Fissare i supporti del ripiano allo schienale e ai montanti anteriori.



### Fig. 4

#### SISTEMAZIONE RIPIANO

Appoggiare il ripiano sopra i relativi supporti.



### PULIZIA

**ATTENZIONE!!! - NON UTILIZZARE MAI DETERGENTI CONTENENTI: SABBIA O SODA CAUSTICA, ACIDI OPPURE CLORURI CHE INTACCHINO LA SUPERFICIE.**

LA SUPERFICIE VA PULITA UTILIZZANDO UN PANNO UMIDO CON DETERSIVO NON ABRASIVO E VA ASCIUGATA UTILIZZANDO UN PANNO ASCIUTTO.