



MOD : L1821/VAD-SS5

Production code : DSLA2VLSX187

05/2026

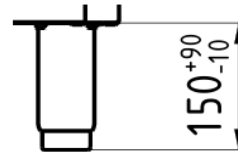
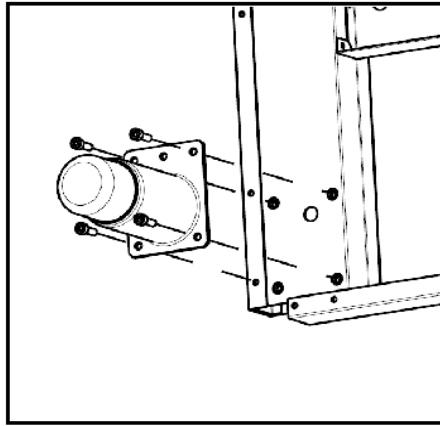
LAVATOI ARMADIATI

ISTRUZIONI DI INSTALLAZIONE

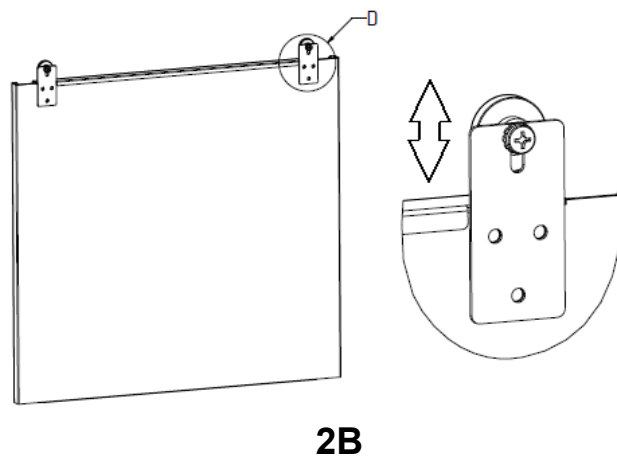
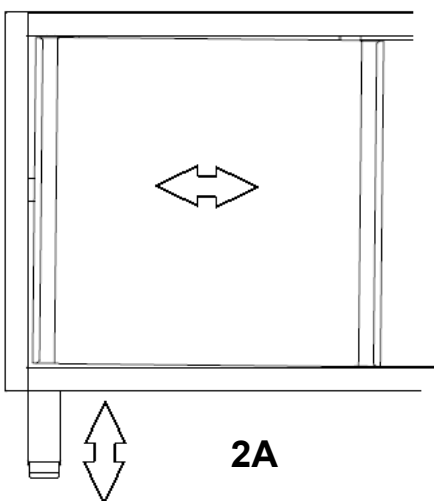
ITALIANO

Fig. 1**MONTAGGIO PIEDINI**

Avvitare il piedino al tavolo (x4). Il piedino è regolabile in altezza, assicurarsi di mettere i quattro piedini in piano.

**Fig. 2****INTERVENTI PER L'ALLINEAMENTO DELLE PORTE**

Regolare con attenzione l'altezza dei piedini dando anche regolazioni diverse fino alla messa in squadra delle porte (2A) e regolare in altezza la staffetta della porta (2B) per ottenere un ottimale scorrimento delle porte.

**PULIZIA**

ATTENZIONE!!! - NON UTILIZZARE MAI DETERGENTI CONTENENTI: SABBIA O SODA CAUSTICA, ACIDI OPPURE CLORURI CHE INTACCHINO LA SUPERFICIE.

LA SUPERFICIE VA PULITA UTILIZZANDO UN PANNO UMIDO CON DETERSIVO NON ABRASIVO E VA ASCIUGATA UTILIZZANDO UN PANNO ASCIUTTO.