

**MOD : L1621/VAD-SS4**

**Production code : DSLA2VLSX167**

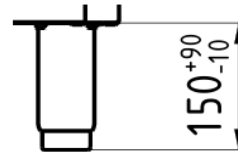
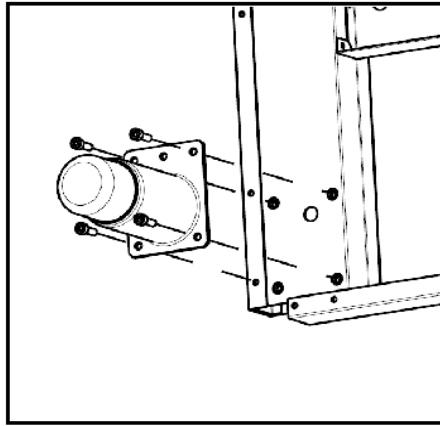
# LAVATOI ARMADIATI

## ISTRUZIONI DI INSTALLAZIONE

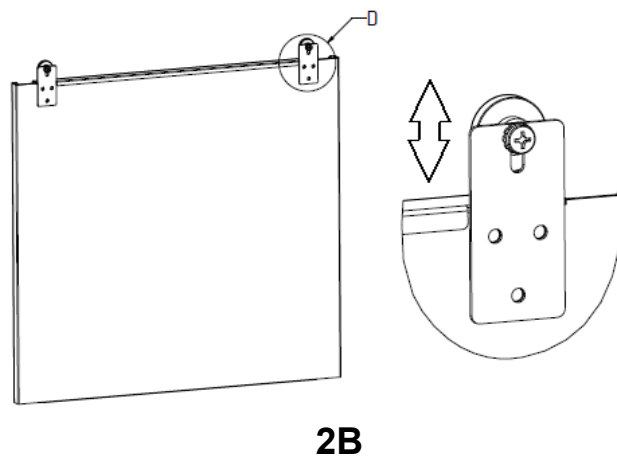
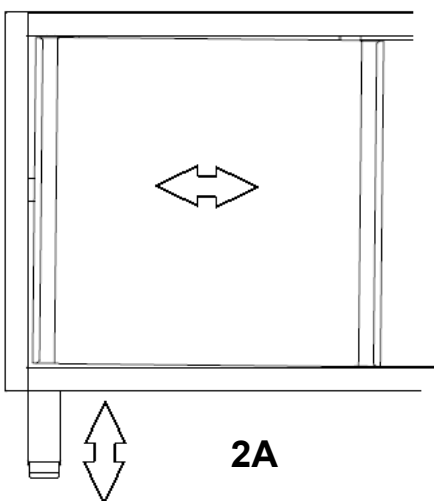
ITALIANO

**Fig. 1****MONTAGGIO PIEDINI**

Avvitare il piedino al tavolo (x4). Il piedino è regolabile in altezza, assicurarsi di mettere i quattro piedini in piano.

**Fig. 2****INTERVENTI PER L'ALLINEAMENTO DELLE PORTE**

Regolare con attenzione l'altezza dei piedini dando anche regolazioni diverse fino alla messa in squadro delle porte (2A) e regolare in altezza la staffetta della porta (2B) per ottenere un ottimale scorrimento delle porte.

**PULIZIA**

**ATTENZIONE!!! - NON UTILIZZARE MAI DETERGENTI CONTENENTI: SABBIA O SODA CAUSTICA, ACIDI OPPURE CLORURI CHE INTACCHINO LA SUPERFICIE.**

LA SUPERFICIE VA PULITA UTILIZZANDO UN PANNO UMIDO CON DETERSIVO NON ABRASIVO E VA ASCIUGATA UTILIZZANDO UN PANNO ASCIUTTO.