

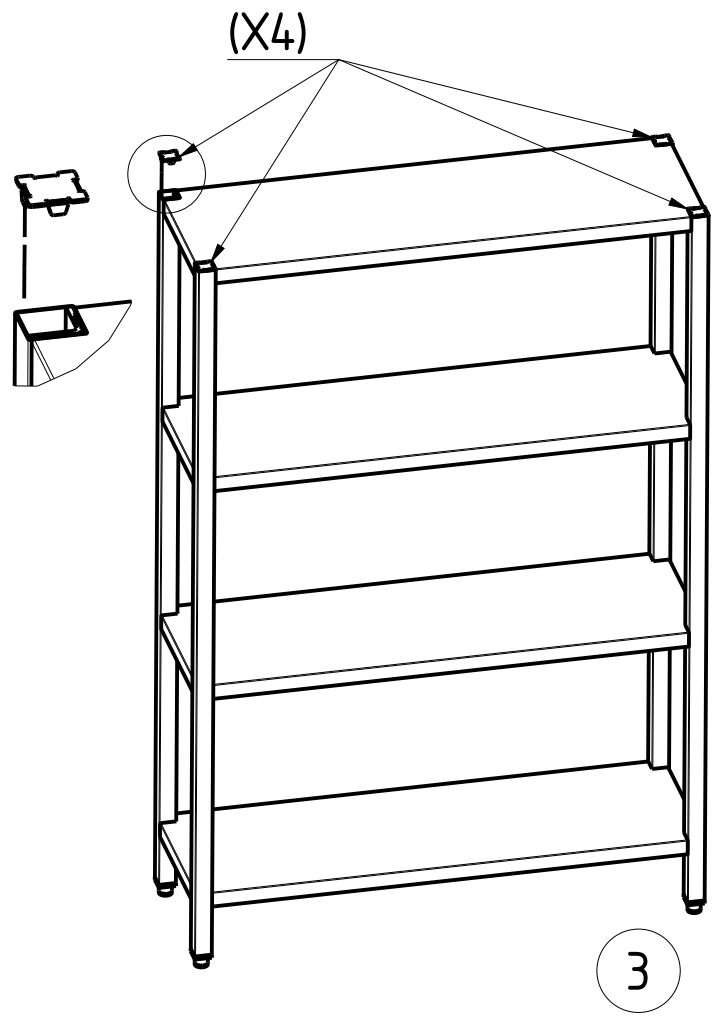
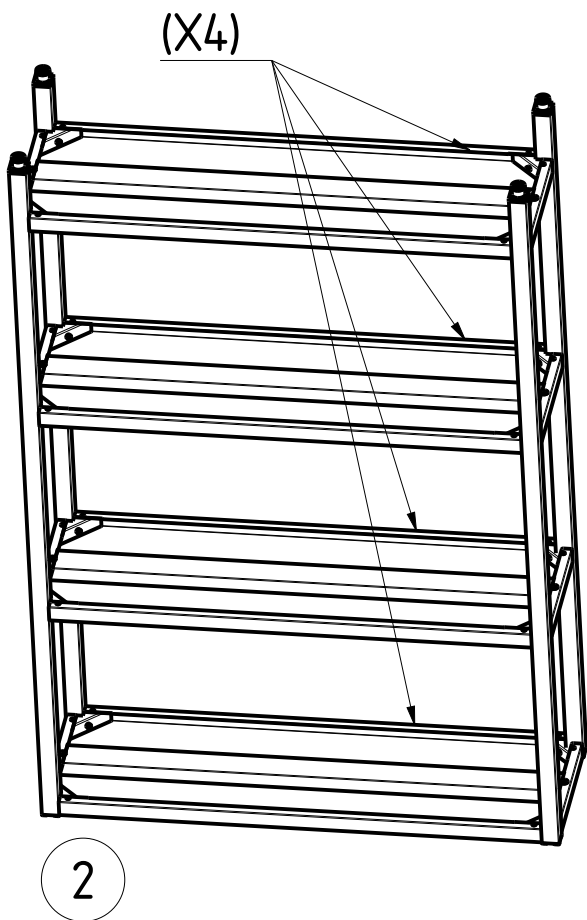
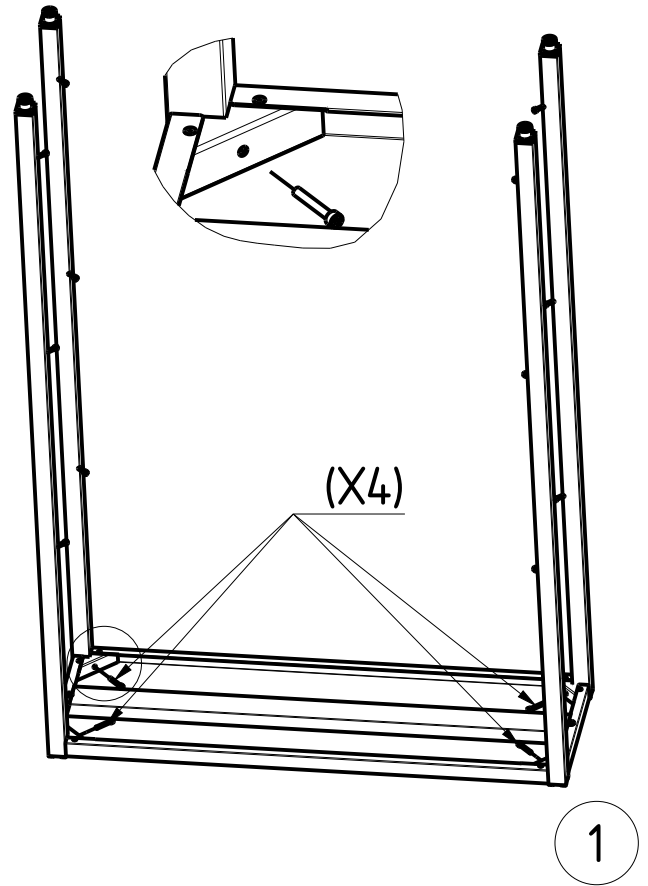
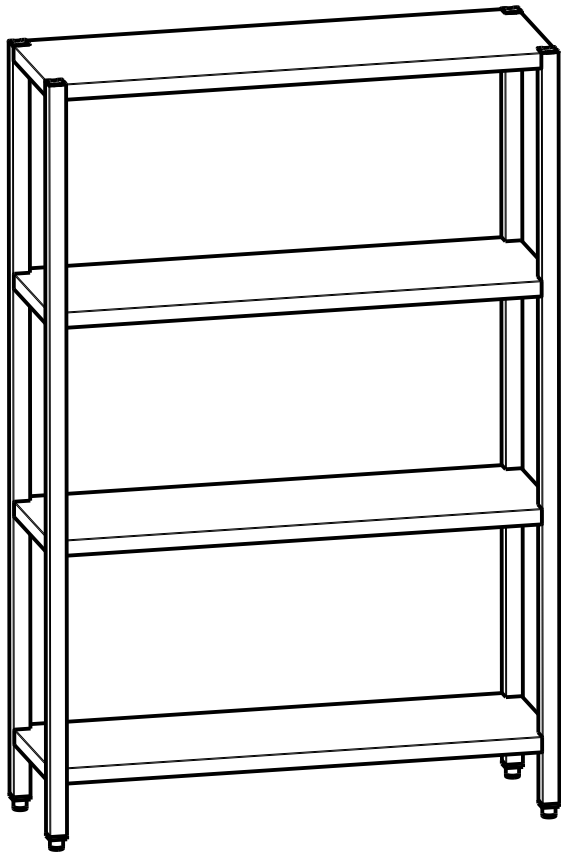


MOD : SR1244-SE4

Production code : DSSCLE12418DIA

05/2026

SCAFFALE - SHELVING - REGALE - REKKEN - ESTANTERÍA - RAYONNAGE



SCAFFALE - SHELVING - REGALE - REKKEN - ESTANTERÍA - RAYONNAGE

PULIZIA

ATTENZIONE! - NON UTILIZZARE MAI DETERGENTI CONTENENTI: SABBIA O SODA CAUSTICA, ACIDI OPPURE CLORURI CHE INTACCANO LA SUPERFICIE.
LA SUPERFICIE VA PULITA UTILIZZANDO UN PANNO UMIDO CON DETERSIVO NON ABRASIVO E VA ASCIUGATA UTILIZZANDO UN PANNO ASCIUTTO.

CLEANING

ATTENTION! - NEVER USE DETERGENTS CONTAINING: SAND, CAUSTIC SODA, ACIDS OR CHLORIDES THAT MIGHT CORRODE THE SURFACE.
THE SURFACE MUST BE CLEANED BY USING A DAMP CLOTH WITH NON-ABRASIVE DETERGENT AND BY DRYING IT WITH A DRY CLOTH.

REINIGUNG

VORSICHT! - VERWENDEN SIE NIEMALS REINIGUNGSMITTEL, DIE SAND ODER ÄTZENDE NATRON, SÄUREN ODER CHLORIDE ENTHALTEN, DA DIESE DIE OBERFLÄCHE ANGRIFFEN.
REINIGEN SIE DIE OBERFLÄCHE MIT EINEM FEUCHTEN TUCH UND EINEM NICHT SCHÄDLICHEN REINIGUNGSMITTEL UND TROCKNEN SIE SIE MIT EINEM TROCKENEN TUCH AB

REINIGING

LET OP! - GEBRUIK NOOIT REINIGINGSMIDDELEN DIE ZAND OF NATRIUM, ZUREN OF CHLORIDEN BEVATTEN, DEZE ZULLEN HET OPPERVLAKE AANTASTEN.
HET OPPERVLAKE MOET WORDEN REINIGEN MET EEN VOCHTIGE DOEK MET EEN NIET-SCHUREND REINIGINGSMIDDEL EN WORDEN AFGEDROGD MET EEN DROGE DOEK.

LIMPIEZA

¡PRECAUCIÓN! - NUNCA UTILICE DETERGENTES QUE CONTENGAN ARENA, SODA CÁUSTICA, ÁCIDOS O CLORUROS, YA QUE DAÑARÁN LA SUPERFICIE.
LIMPIE LA SUPERFICIE CON UN PAÑO HÚMEDO Y UN DETERGENTE NO ABRASIVO. Y SEQUE CON UN PAÑO SECO.

NETTOYAGE

ATTENTION! N'UTILISEZ JAMAIS DE DÉTERGENTS CONTENANT : DU SABLE OU DE LA SOUDE CAUSTIQUE, DES ACIDES OU DES CHLORURES, QUI ATTAQUERAIENT LA SURFACE.
NETTOYEZ LA SURFACE À L'AIDE D'UN CHIFFON HUMIDE ET D'UN DÉTERGENT NON ABRASIF PUIS SÉCHEZ-LA AVEC UN CHIFFON SEC.