

09/2018

Mod: IF140T/R2

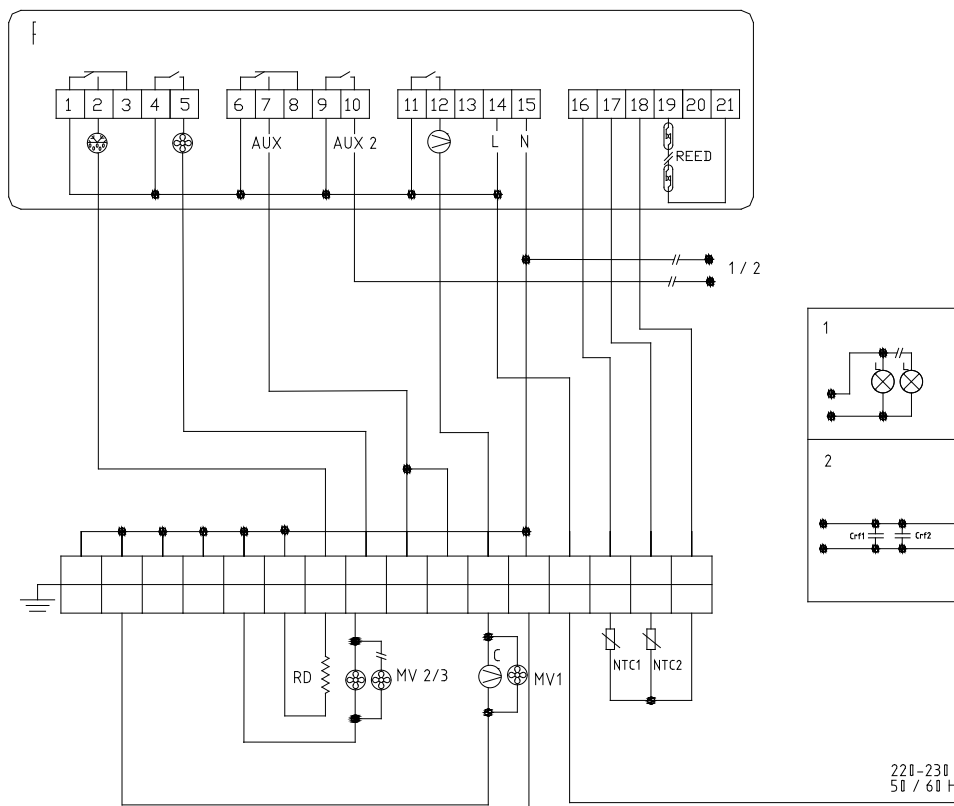
Production code: 11215702-A-M-0 (M9)



Diamond
catering equipment

Modelo/ Modelo/ Modelo

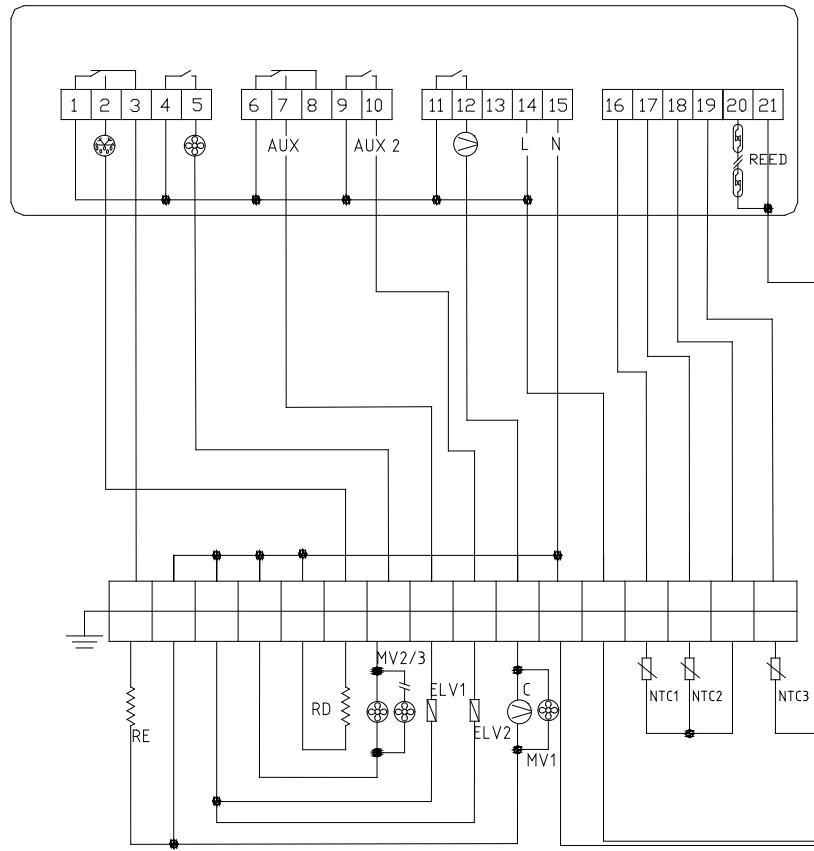
M9 – Left side



LEGENDA	LÉGENDE	LEGENDE
MV1 MOTOVENTILADOR CONDENSADOR	MOTOVENTILATORE DEL CONDENSATORE	MOTOVENTILADOR DEL CONDENSADOR
MV2/3 MOTOVENTILADOR EVAPORADOR	MOTOVENTILATORE DELL'EVAPORATORE	MOTOVENTILADOR DEL EVAPORADOR
NTC1 SONDA CONTROLLO	SONDA DI CONTROLLO	SONDA CONTROL
NTC2 SONDA DESCONGELAÇÃO	SONDA DI SBRINAMENTO	SONDA DESESCARCHE
REED INTERRUPTOR REED	INTERRUTTORE REED	INTERRUPTOR REED
RD RESISTÊNCIA DE DESCONGELAÇÃO	RESISTENZA DI SBRINAMENTO	RESISTENCIA DE DESESCARCHE
C COMPRESSOR	COMPRESSORE	COMPRESOR
1/2 ILUMINAÇÃO	ILUMINAZIONE	ILUMINACIÓN
1 ILUMINAÇÃO INCANDESCENTE	ILUMINAZIONE INCANDESCENZA	ILUMINACIÓN INCANDESCENTE
2 ILUMINAÇÃO FLUORESCENTE	ILUMINAZIONE FLUORESCENTI	ILUMINACIÓN FLUORESCENTE
LEGEND	LÉGENDE	LEGENDE
MV1 CONDENSER MOTOR FAN	MOTOVENTILATEUR DU CONDENSEUR	VENTILATORMOTOR DES KONDENSATORS
MV2/3 EVAPORATION MOTOR FAN	MOTOVENTILATEUR DE L'ÉVAPORATEUR	VENTILATORMOTOR DES VERDAMPFERS
NTC1 CONTROL PROBE	SONDE DE CONTRÔLE	KONTROLLE SONDE
NTC2 DEFROSTING PROBE	SONDE DE DÉCONGÉLATION	ABTAUUNG SONDE
REED REED SWITCH	COMMUTATEUR REED	SCHALTER REED
RD DREFOSTING RESISTANCE	RÉSISTANCE DE DÉCONGÉLATION	WIDERSTAND DER ABTAUUNG
C COMPRESSOR	COMPRESSEUR	KOMPRESSOR
1/2 LIGHTING	ÉCLAIRAGE	BELEUCHTUNG
1 INCANDESCENT LIGHTING	L'ÉCLAIRAGE À INCANDESCENCE	GLÜHLAMPEN
2 FLUORESCENT LIGHTING	L'ÉCLAIRAGE FLUORESCENT	LEUCHTSTOFFLAMPEN

Modelo/ Modello/ Modelo

M9 – Right side



220-230 / 115 V
50 / 60 Hz

LEGENDA

MV1	MOTOVENTILADOR CONDENSADOR
MV2/3	MOTOVENTILADOR EVAPORADOR
NTC1	SONDA CONTROL SUPERIOR
NTC2	SONDA DESCONGELAÇÃO
NTC3	SONDA CONTROL INFERIOR
REED	INTERRUPTOR REED
ELV1	ELECTROVALVULA CONTROL SUP.
ELV2	ELECTROVALVULA CONTROL INF.
C	COMPRESOR
RD	RESISTÊNCIA DE DESCONGELAÇÃO
RE	RESISTÊNCIA DE ESGOTO

LEGEND

MV1	CONDENSER FAN
MV2/3	EVAPORATION FAN
NTC1	SUPERIOR CONTROL PROBE
NTC2	DEFROSTING PROBE
NTC3	INFERIOR CONTROL PROBE
REED	REED SWITCH
ELV1	ELECTRICVALVE OF UPPER CONTROL
ELV2	ELECTRICVALVE OF LOWER CONTROL
C	COMPRESSOR
RD	DREFOSTING RESISTANCE
RE	DRAIN RESISTANCE

LÉGENDE

VENTILATORE DEL CONDENSATORE
VENTILATORE DEL VAPORIZZATORE
SONDA DI CONTROLLO SUPERIORE
SONDA DI SCONGELARE
SONDA DI CONTROLLO INFERIORE
INTERRUTTORE REED
VALVOLA ELETTRICA DI CONTR. SUPERIORE
VALVOLA ELETTRICA DI CONTR. PIÙ BASSO
COMPRESSORE
RESISTENZA DI SBRINAMENTO
RESISTENZA DI SCARICO

LÉGENDE

VENTILATEUR DU CONDENSEUR
VENTILATEUR DU EVAPORATEUR
SONDE DE CONTRÔLE SUPÉRIEURE
SONDE DE DECONGELATION
SONDE DE CONTRÔLE INFÉRIEURE
COMMUTATEUR REED
SOUPAPE ELE. DE CONTROLLE SUPERIEUR
SOUPAPE ELE. DE CONTROLLE ABAISSE
COMPRESSEUR
RÉSISTANCE DE DÉCONGÉLATION
RÉSISTANCE D'ÉGOUT

LEGENDE

VENTILADOR DEL CONDENSADOR
VENTILADOR DEL EVAPORACION
SONDA CONTROL SUPERIOR
SONDA DESESCARCHE
SONDA CONTROL INFERIOR
INTERRUPTOR REED
ELECTROVÁLVULA DE CONTROLA SUPERIOR
ELECTROVÁLVULA DE CONTROL MAS BAJO
COMPRESOR
RESISTENCIA DE DESESCARCHE
RESISTENCIA DE DESAGÜE
ANHÄNGER DES KONDENSATORS
ANHÄNGER DER VERDUNSTUNG
SONDE OBERE KONTROLLE
ABTAUEN SONDIERUNG
SONDE UNTERE KONTROLLE
SCHALTER REED
ELEKTRISC. VENTIL VON KONTROLLIERT OBER
ELEKTRISCHES VENTIL DER STEUERUNG UNTER
VERDICHTER
WIDERSTAND DER ABTAUUNG
WIDERSTAND DES ABFLUSSES