

08/2013

# **Mod: IF140T/PM**

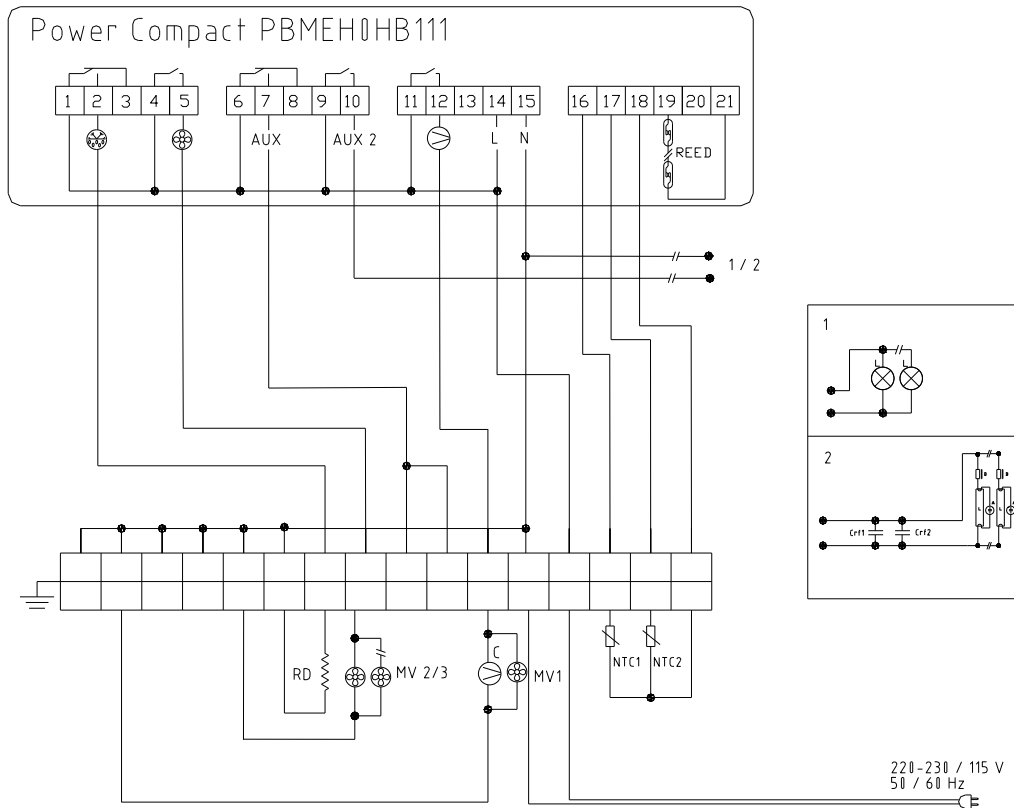
**Production code: 10215702-0-0-0 (M9)**



**Diamond**  
catering equipment

Modelo/ Modello/ Modelo

M9 1500 – Left side



**LEGENDA**

MV1	MOTOVENTILADOR CONDENSADOR
MV2/3	MOTOVENTILADOR EVAPORADOR
NTC1	SONDA CONTROL
NTC2	SONDA DESCONGELAÇÃO
REED	INTERRUPTOR REED
RD	RESISTÊNCIA DE DESCONGELAÇÃO
C	COMPRESSOR
1/2	ILUMINAÇÃO
1	ILUMINAÇÃO INCANDESCENTE
2	ILUMINAÇÃO FLUORESCENTE

**LEGEND**

MV1	CONDENSER MOTOR FAN
MV2/3	EVAPORATION MOTOR FAN
NTC1	CONTROL PROBE
NTC2	DEFROSTING PROBE
REED	REED SWITCH
RD	DEFROSTING RESISTANCE
C	COMPRESSOR
1/2	LIGHTING
1	INCANDESCENT LIGHTING
2	FLUORESCENT LIGHTING

**LÉGENDE**

MOTOVENTILATORE DEL CONDENSATORE
MOTOVENTILATORE DELL'EVAPORATORE
SONDA DI CONTROLLO
SONDA DI SBRINAMENTO
INTERRUPTORE REED
RESISTENZA DI SBRINAMENTO
COMPRESSORE
ILUMINAZIONE
ILUMINAZIONE INCANDESCENZA
ILUMINAZIONE FLUORESCENTI

**LÉGENDE**

MOTOVENTILATEUR DU CONDENSEUR
MOTOVENTILATEUR DE L'ÉVAPORATEUR
SONDE DE CONTRÔLE
SONDE DE DÉCONGÉLATION
COMMUTATEUR REED
RÉSISTANCE DE DÉCONGÉLATION
COMPRESSEUR
ÉCLAIRAGE
L'ÉCLAIRAGE À INCANDESCENCE
L'ÉCLAIRAGE FLUORESCENT

**LEGENDE**

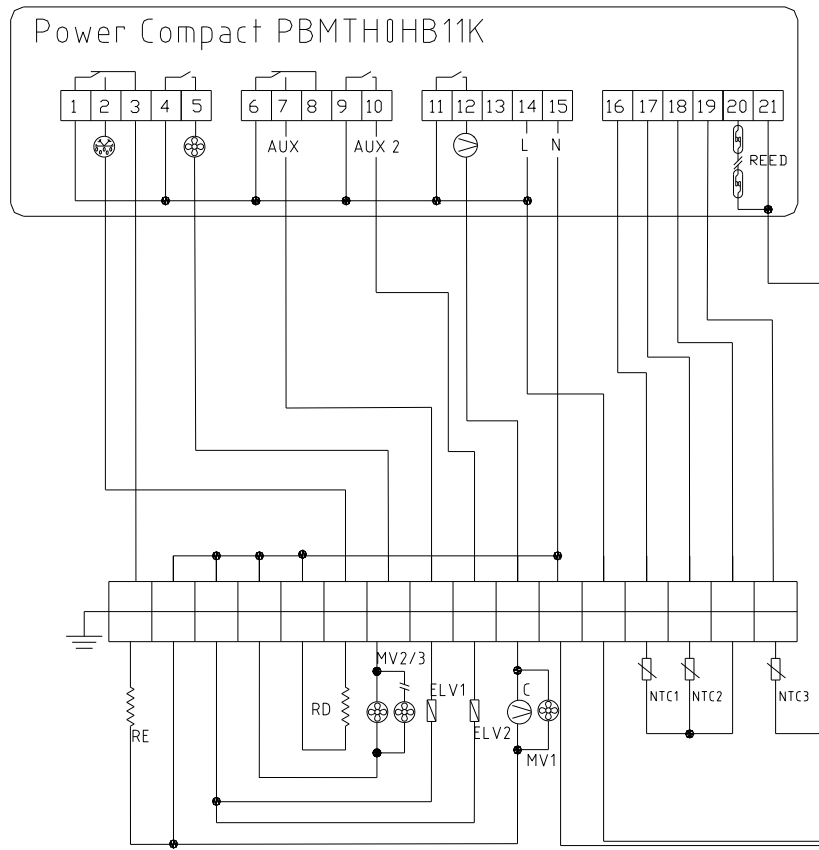
MOTOVENTILADOR DEL CONDENSADOR
MOTOVENTILADOR DEL EVAPORADOR
SONDA CONTROL
SONDA DESESCARCHE
INTERRUPTOR REED
RESISTENCIA DE DESESCARCHE
COMPRESOR
ILUMINACIÓN
ILUMINACIÓN INCANDESCENTE
ILUMINACIÓN FLUORESCENTE

**LEGENDE**

VENTILATORMOTOR DES KONDENSATORS
VENTILATORMOTOR DES VERDAMPFERS
KONTROLLE SONDE
ABTAUUNG SONDE
SCHALTER REED
WIDERSTAND DER ABTAUUNG
KOMPRESSOR
BELEUCHTUNG
GLÜHLAMPEN
LEUCHTSTOFFLAMPEN

Modelo/ Modello/ Modelo

M9 1500 – Right side



220-230 / 115 V  
50 / 60 Hz

**LEGENDA**

MV1	MOTOVENTILADOR CONDENSADOR
MV2/3	MOTOVENTILADOR EVAPORADOR
NTC1	SONDA CONTROL SUPERIOR
NTC2	SONDA DESCONGELAÇÃO
NTC3	SONDA CONTROL INFERIOR
REED	INTERRUPTOR REED
ELV1	ELECTROVALVULA CONTROL SUP.
ELV2	ELECTROVALVULA CONTROL INF.
C	COMPRESSOR
RD	RESISTÊNCIA DE DESCONGELAÇÃO
RE	RESISTÊNCIA DE ESGOTO

**LEGEND**

MV1	CONDENSER FAN
MV2/3	EVAPORATION FAN
NTC1	SUPERIOR CONTROL PROBE
NTC2	DEFROSTING PROBE
NTC3	INFERIOR CONTROL PROBE
REED	REED SWITCH
ELV1	ELECTRICVALVE OF UPPER CONTROL
ELV2	ELECTRICVALVE OF LOWER CONTROL
C	COMPRESSOR
RD	DREFOSTING RESISTANCE
RE	DRAIN RESISTANCE

**LÉGENDE**

VENTILATORE DEL CONDENSATORE
VENTILATORE DEL VAPORIZZATORE
SONDA DI CONTROLLO SUPERIORE
SONDA DI SCONGELARE
SONDA DI CONTROLLO INFERIORE
INTERRUPTORE REED
VALVOLA ELETTRICA DI CONTR. SUPERIORE
VALVOLA ELETTRICA DI CONTR. PIÙ BASSO
COMPRESSORE
RESISTENZA DI SBRINAMENTO
RESISTENZA DI SCARICO

**LÉGENDE**

VENTILATEUR DU CONDENSEUR
VENTILATEUR DU EVAPORATEUR
SONDE DE CONTRÔLE SUPÉRIEURE
SONDE DE DECONGELATION
SONDE DE CONTRÔLE INFÉRIEURE
COMMUTATEUR REED
SOUPAPE ELE. DE CONTROLLE SUPERIEUR
SOUPAPE ELE. DE CONTROLLE ABAISSE
COMPRESSEUR
RÉSISTANCE DE DÉCONGÉLATION
RÉSISTANCE D'ÉGOUT

**LEGENDE**

VENTILADOR DEL CONDENSADOR
VENTILADOR DEL EVAPORACION
SONDA CONTROL SUPERIOR
SONDA DESESCARCHE
SONDA CONTROL INFERIOR
INTERRUPTOR REED
ELECTROVÁLVULA DE CONTROLA SUPERIOR
ELECTROVÁLVULA DE CONTROL MAS BAJO
COMPRESOR
RESISTENCIA DE DESESCARCHE
RESISTENCIA DE DESAGÜE
ANHÄNGER DES KONDENSATORS
ANHÄNGER DER VERDUNSTUNG
SONDE OBERE KONTROLLE
ABTAUEN SONDIERUNG
SONDE UNTERE KONTROLLE
SCHALTER REED
ELEKTRISC. VENTIL VON KONTROLLIERT OBER
ELEKTRISCHES VENTIL DER STEUERUNG UNTER
VERDICHTER
WIDERSTAND DER ABTAUUNG
WIDERSTAND DES ABFLUSSES