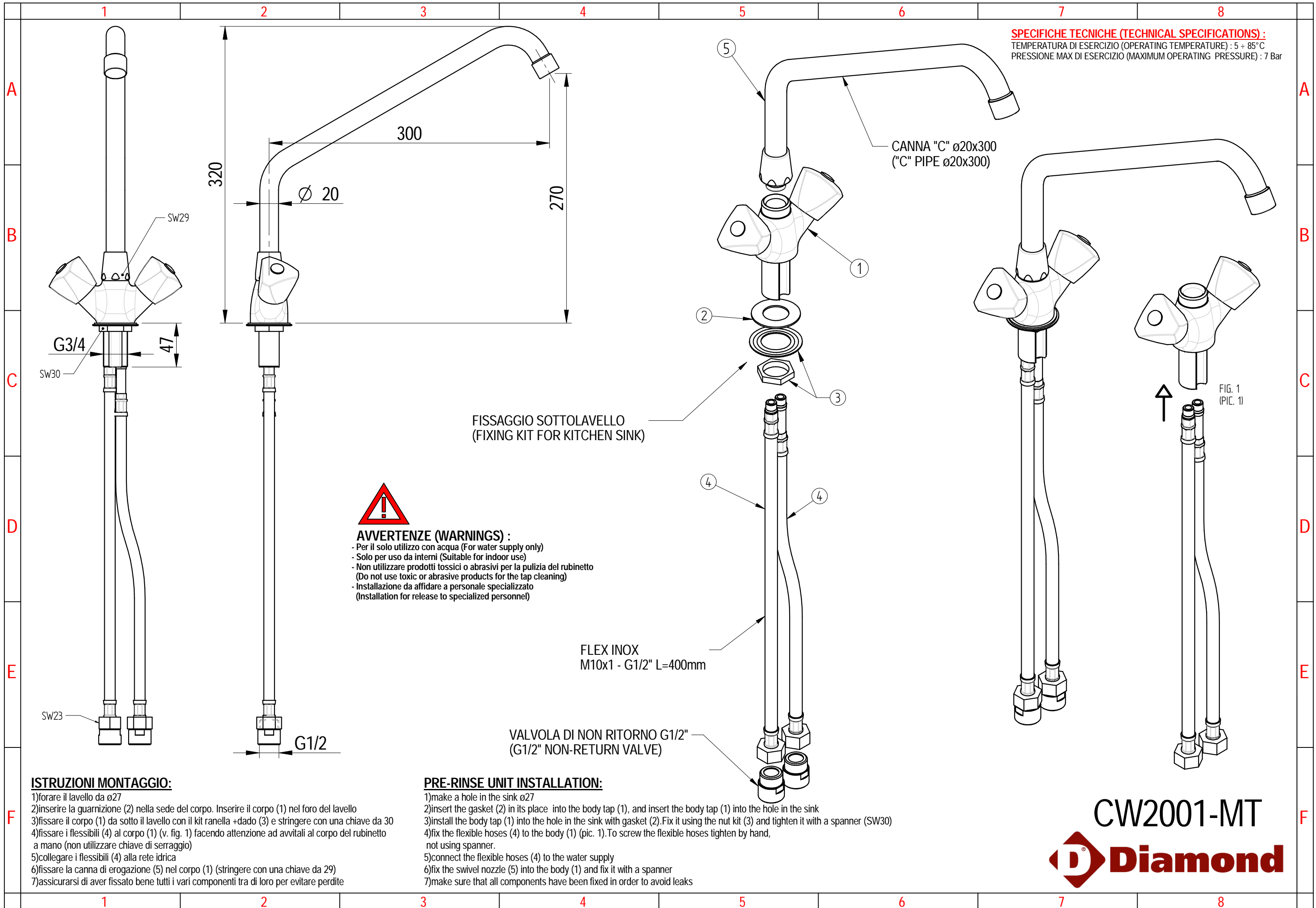




MOD : CW2001-MT

Production code : R01B1020236

02/2026



SPECIFICHE TECNICHE (TECHNICAL SPECIFICATIONS):
 TEMPERATURA DI ESERCIZIO (OPERATING TEMPERATURE) : 5 ÷ 85°C
 PRESSIONE MAX DI ESERCIZIO (MAXIMUM OPERATING PRESSURE) : 7 Bar



AVVERTENZE (WARNINGS) :
 - Per il solo utilizzo con acqua (For water supply only)
 - Solo per uso da interni (Suitable for indoor use)
 - Non utilizzare prodotti tossici o abrasivi per la pulizia del rubinetto (Do not use toxic or abrasive products for the tap cleaning)
 - Installazione da affidare a personale specializzato (Installation for release to specialized personnel)

PRE-RINSE UNIT INSTALLATION:
 1)make a hole in the sink ø27
 2)insert the gasket (2) into its place into the body tap (1), and insert the body tap (1) into the hole in the sink
 3)install the body tap (1) into the hole in the sink with gasket (2).Fix it using the nut kit (3) and tighten it with a spanner (SW30)
 4)fix the flexible hoses (4) to the body (1) (pic. 1).To screw the flexible hoses tighten by hand, not using spanner.
 5)connect the flexible hoses (4) to the water supply
 6)fix the swivel nozzle (5) into the body (1) and fix it with a spanner
 7)make sure that all components have been fixed in order to avoid leaks

ISTRUZIONI MONTAGGIO:
 1)forare il lavello da ø27
 2)inserire la guarnizione (2) nella sede del corpo. Inserire il corpo (1) nel foro del lavello
 3) fissare il corpo (1) da sotto il lavello con il kit ranella +dado (3) e stringere con una chiave da 30
 4) fissare i flessibili (4) al corpo (1) (v. fig. 1) facendo attenzione ad avvitali al corpo del rubinetto a mano (non utilizzare chiave di serraggio)
 5)collegare i flessibili (4) alla rete idrica
 6) fissare la canna di erogazione (5) nel corpo (1) (stringere con una chiave da 29)
 7)assicurarsi di aver fissato bene tutti i vari componenti tra di loro per evitare perdite

CW2001-MT
Diamond