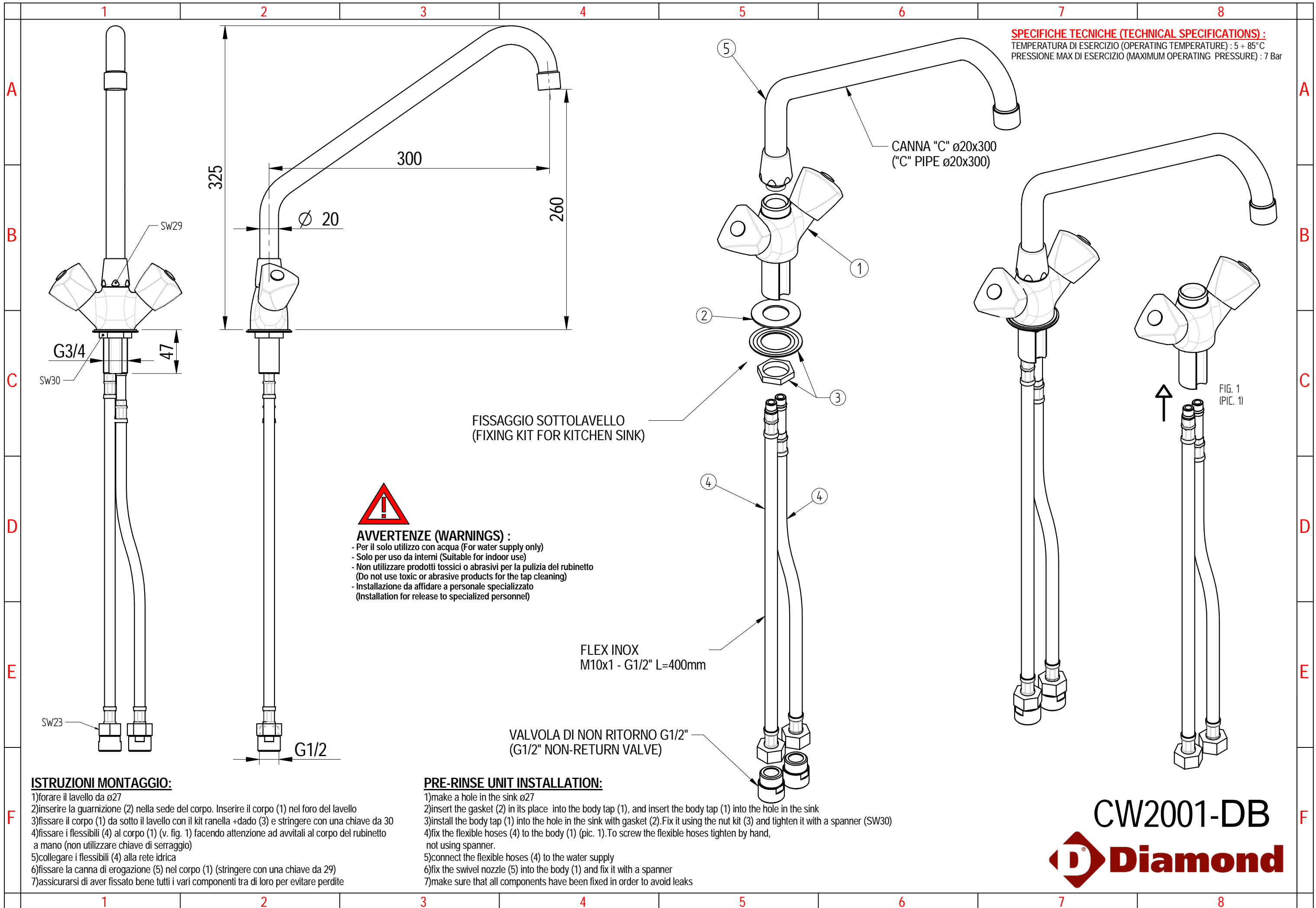




MOD : CW2001-DB

Production code : R01B1020236

04/2026



SPECIFICHE TECNICHE (TECHNICAL SPECIFICATIONS):
 TEMPERATURA DI ESERCIZIO (OPERATING TEMPERATURE) : 5 + 85°C
 PRESSIONE MAX DI ESERCIZIO (MAXIMUM OPERATING PRESSURE) : 7 Bar

CANNA "C" ø20x300
 ("C" PIPE ø20x300)

FISSAGGIO SOTTOLAVELLO
 (FIXING KIT FOR KITCHEN SINK)



AVVERTENZE (WARNINGS) :
 - Per il solo utilizzo con acqua (For water supply only)
 - Solo per uso da interni (Suitable for indoor use)
 - Non utilizzare prodotti tossici o abrasivi per la pulizia del rubinetto
 (Do not use toxic or abrasive products for the tap cleaning)
 - Installazione da affidare a personale specializzato
 (Installation for release to specialized personnel)

FLEX INOX
 M10x1 - G1/2" L=400mm

VALVOLA DI NON RITORNO G1/2"
 (G1/2" NON-RETURN VALVE)

ISTRUZIONI MONTAGGIO:

- 1)forare il lavello da ø27
- 2)inserire la guarnizione (2) nella sede del corpo. Inserire il corpo (1) nel foro del lavello
- 3) fissare il corpo (1) da sotto il lavello con il kit ranella +dado (3) e stringere con una chiave da 30
- 4) fissare i flessibili (4) al corpo (1) (v. fig. 1) facendo attenzione ad avvitali al corpo del rubinetto a mano (non utilizzare chiave di serraggio)
- 5)collegare i flessibili (4) alla rete idrica
- 6) fissare la canna di erogazione (5) nel corpo (1) (stringere con una chiave da 29)
- 7)assicurarsi di aver fissato bene tutti i vari componenti tra di loro per evitare perdite

PRE-RINSE UNIT INSTALLATION:

- 1)make a hole in the sink ø27
- 2)insert the gasket (2) into the body tap (1), and insert the body tap (1) into the hole in the sink
- 3)install the body tap (1) into the hole in the sink with gasket (2).Fix it using the nut kit (3) and tighten it with a spanner (SW30)
- 4)fix the flexible hoses (4) to the body (1) (pic. 1).To screw the flexible hoses tighten by hand, not using spanner.
- 5)connect the flexible hoses (4) to the water supply
- 6)fix the swivel nozzle (5) into the body (1) and fix it with a spanner
- 7)make sure that all components have been fixed in order to avoid leaks

CW2001-DB
Diamond