

MOD : FPE-10/EM

Production code : T ANEMOS 10 E/MC EM

TEOREMA ÀNEMOS

6-10 E EM

Allegati tecnici
Technical enclosures
Anexos técnicos
Fichiers techniques joints
TECHNISCHE ANLAGEN

A. Caratteristiche tecniche T Ànemos E EM**A. Technical specifications T Ànemos E EM****A. Especificaciones técnicas T Ànemos E EM**

ITALIANO	ENGLISH	ESPAÑOL	6/MC	10/MC	
Peso	Weight	Peso	110	143	Kg
Dimensioni esterne (AxBxH)	Overall dimensions (AxBxH)	Dimensiones externas (AxBxH)	970×920×880	970×920×1210	mm
Dimensioni camere	Cooking chamber size	Dimensiones cámaras	660×460×610	660×460×950	mm
Numero teglie (cm 60x40)	Number of baking pans (cm 60x40)	Número bandejas (cm 60x40)	6	10	n°
Interasse teglie	Tray spacing	Espaciado de bandejas	8	8	cm
Peso massimo per infornata - indicativo	Maximum weight per batch (indicative)	Peso máximo por enhornada (indicativo)	4	6.5	Kg
Alimentazione elettrica	Electrical power	Alimentación eléctrica	trifase+neutro / trifase / monofase triphase+neutral / triphase / single-phase trifasica+neutro / trifasica / monofasica		
Tensione	Voltage	Tensión	380÷415 3N 220÷240 3 220÷240 1N *		Vac
Frequenza	Frequency	Frecuencia	50 / 60		Hz
Corrente a 400Vac 3-N	Current at 400Vac 3-N	Corriente a 400Vac 3-N	16.5	24.5	A
Corrente a 230Vac 3	Current at 230Vac 3	Corriente a 230Vac 3	28	42	A
Corrente a 230Vac 1-N *	Current at 230Vac 1-N *	Corriente a 230Vac 1-N *	45	----	A
Potenza elettrica totale	Total electrical power	Potencia eléctrica total	10.5	15.7	kW
Collegamento elettrico	Electrical connection	Conexión eléctrica	cavo senza spina cable without plug cable sin enchufe		
Lampada illuminazione camera Chamber illumination lamp Lámpara iluminación cámara					
Tipo	Type	Tipo	alogeno halogen halógena		
Potenza	Power	Potencia	40		W
Controllo cottura Baking control Control cocción					
Controllo temperatura	Temperature control	Control temperatura	termoregolatore elettronico electronic thermostat termostato electrónico		
Massima temperatura impostabile	Maximum possible temperature	Máxima temperatura configurable	260		°C
Condizione dell'ambiente Environmental conditions Condición del ambiente					
Temperatura	Temperature	Temperatura	0 - 40		°C
Umidità massima	Maximum humidity	Humedad máxima	95% senza condensa 95% without condensation 95% sin condensación		

* solo T Ànemos 6/MC

* only T Ànemos 6/MC

* solo T Ànemos 6/MC

A. Spécifications techniques T Ànemos E EM

A. Technische Spezifikationen T Ànemos E EM

FRANÇAIS	DEUTSCH	6/MC	10/MC	
Poids	Gewicht	110	143	Kg
Dimensions extérieures (AxBxH)	Außenmaße (AxBxH)	970×920×880	970×920×1210	mm
Dimensions des chambres	Backkammerabmessungen	660×460×610	660×460×950	mm
Nombre plaques (cm 60x40)	Anzahl der Backbleche (cm 60x40)	6	10	n°
Espacement des plateaux	Fachabstand	8	8	cm
Poids maximum d'enfournement (indicatif)	Maximales Gewicht pro Ladung (Richtwert)	4	6.5	Kg
Alimentation électrique	Stromversorgung	Triphasé+neutre / triphasé / monophasé Dreiphasig+Nullleiter / Dreiphasig / Einphasig		
Tension	Spannung	380÷415 3N 220÷240 3 220÷240 1N *		Vac
Fréquence	Frequenz	50 / 60		Hz
Courant à 400Vac 3-N	Strom zu 400Vac 3-N	16.5	24.5	A
Courant à 230Vac 3	Strom zu 230Vac 3	28	42	A
Courant à 230Vac 1-N *	Strom zu 230Vac 1-N *	45	-----	A
Puissance électrique totale	Elektrische Leistung insgesamt	10.5	15.7	kW
Branchement électrique	Elektrischer Anschluss	Câble sans fiche Kabel mit ohne Stecker		
Lampe éclairage chambre Backkammerlampe				
Type	Typ	halogène halogen		
Puissance	Leistung	40		W
Contrôle de la cuisson Backkontrolle				
Contrôle de la température	Temperaturüberwachung	Thermorégulateur électronique Elektronischer Temperaturregler		
Température maxi affichable	Maximale Temperatur	260		°C
Conditions environnementales Umgebungsbedingungen				
Température	Temperatur	0 - 40		°C
Humidité maxi	Maximale Feuchte	95% sans eau de condensation 95% ohne Kondenswasser		

* seulement T Ànemos 6/MC

* allein T Ànemos 6/MC

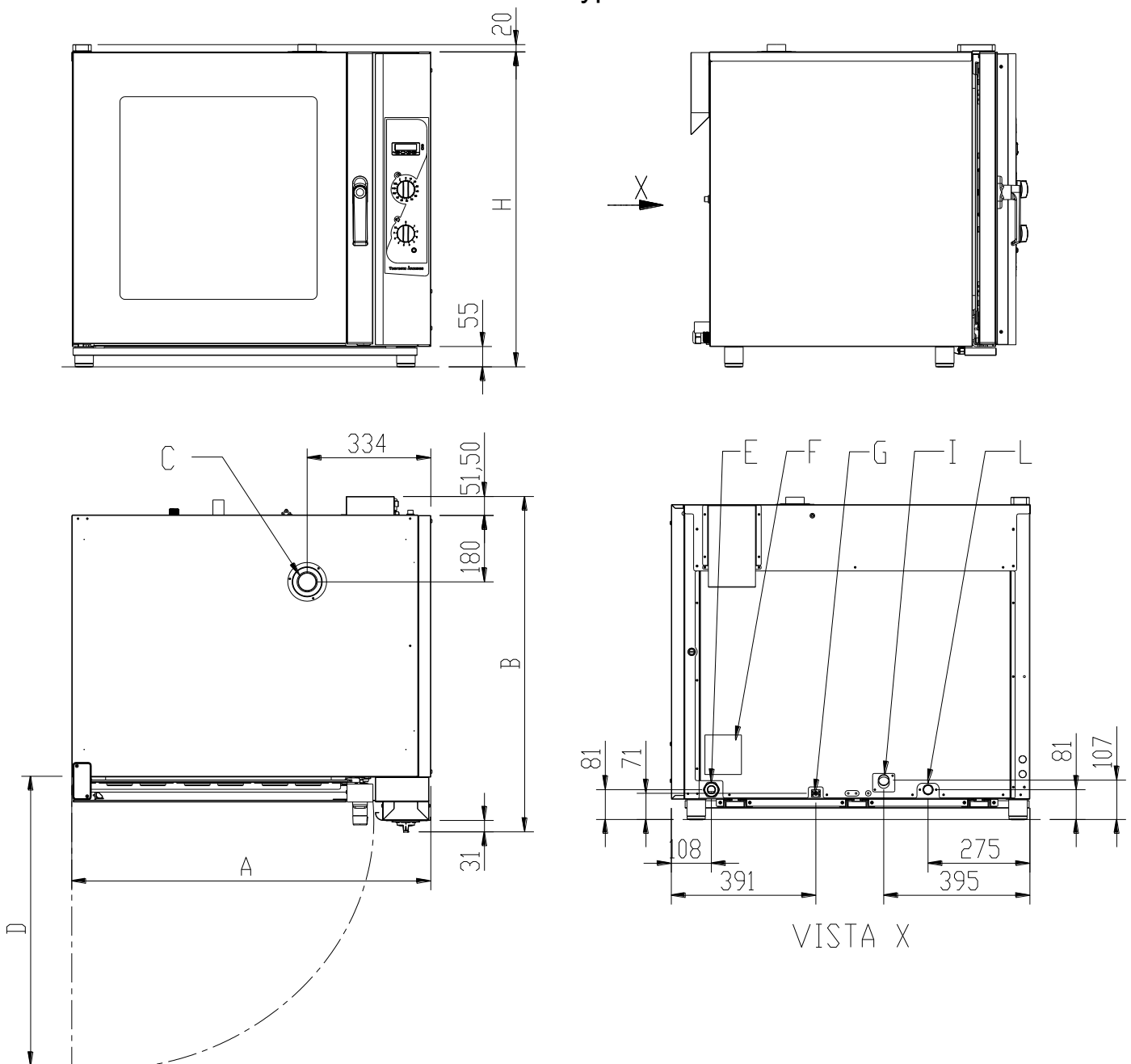
B. Allacciamenti alimentazione elettrica, alimentazione idrica, massa a terra, scarico vapori, scarico condensa e posizione della targa dati

B. Connections for power supply, water supply, washing detergent supply, earth connection, water vapour tube, condensation tube and position of information plate

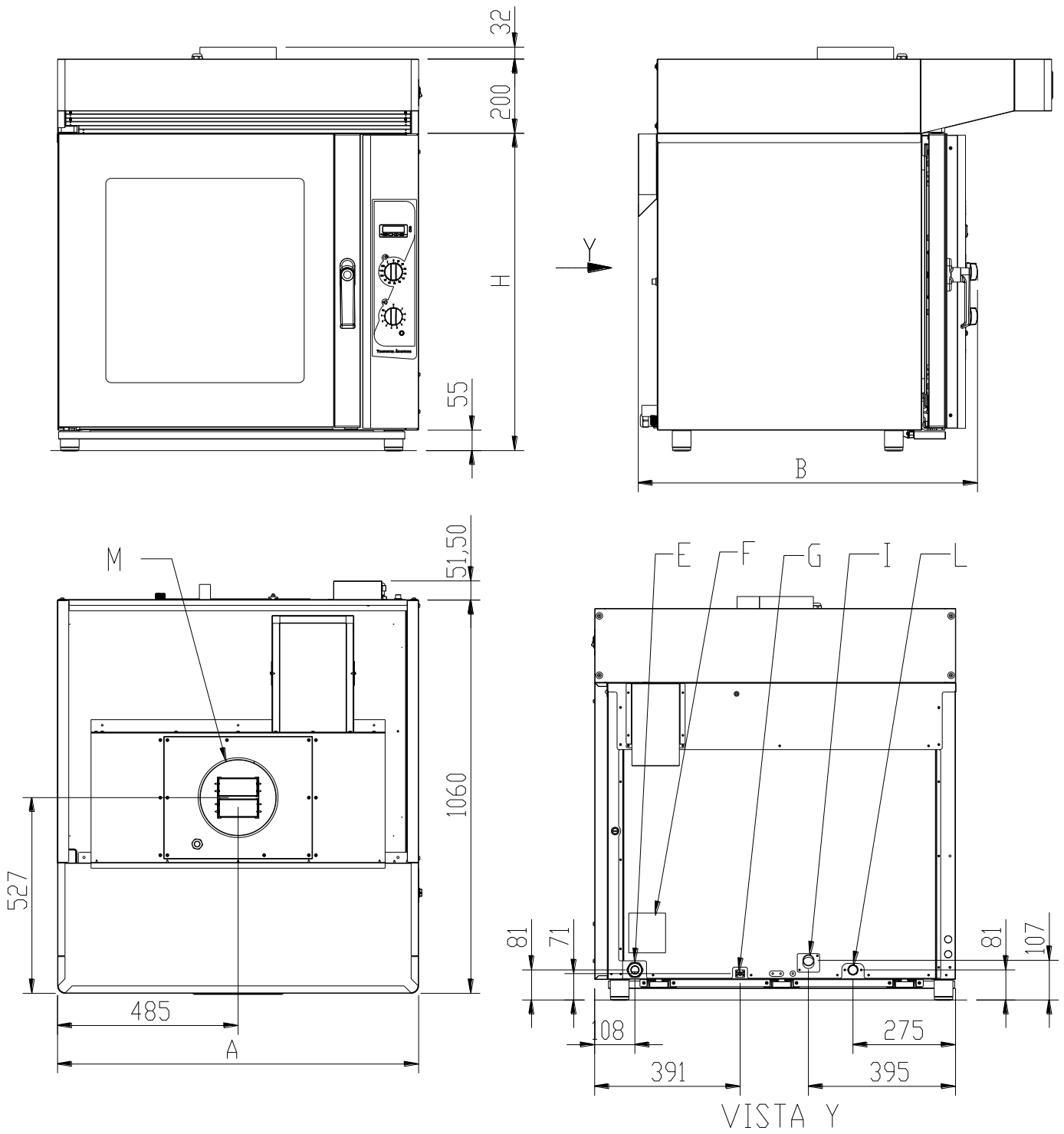
B. *Conexiones alimentación eléctrica, alimentación hídrica, alimentación detergente lavado, masa a tierra, descarga vapores, descarga condensación y posición de la placa datos*

B. **Branchements alimentation électrique, arrivée d'eau, arrivée détergent, mise à la terre, évacuation des vapeurs, évacuation condensation, et position de la plaque signalétique**

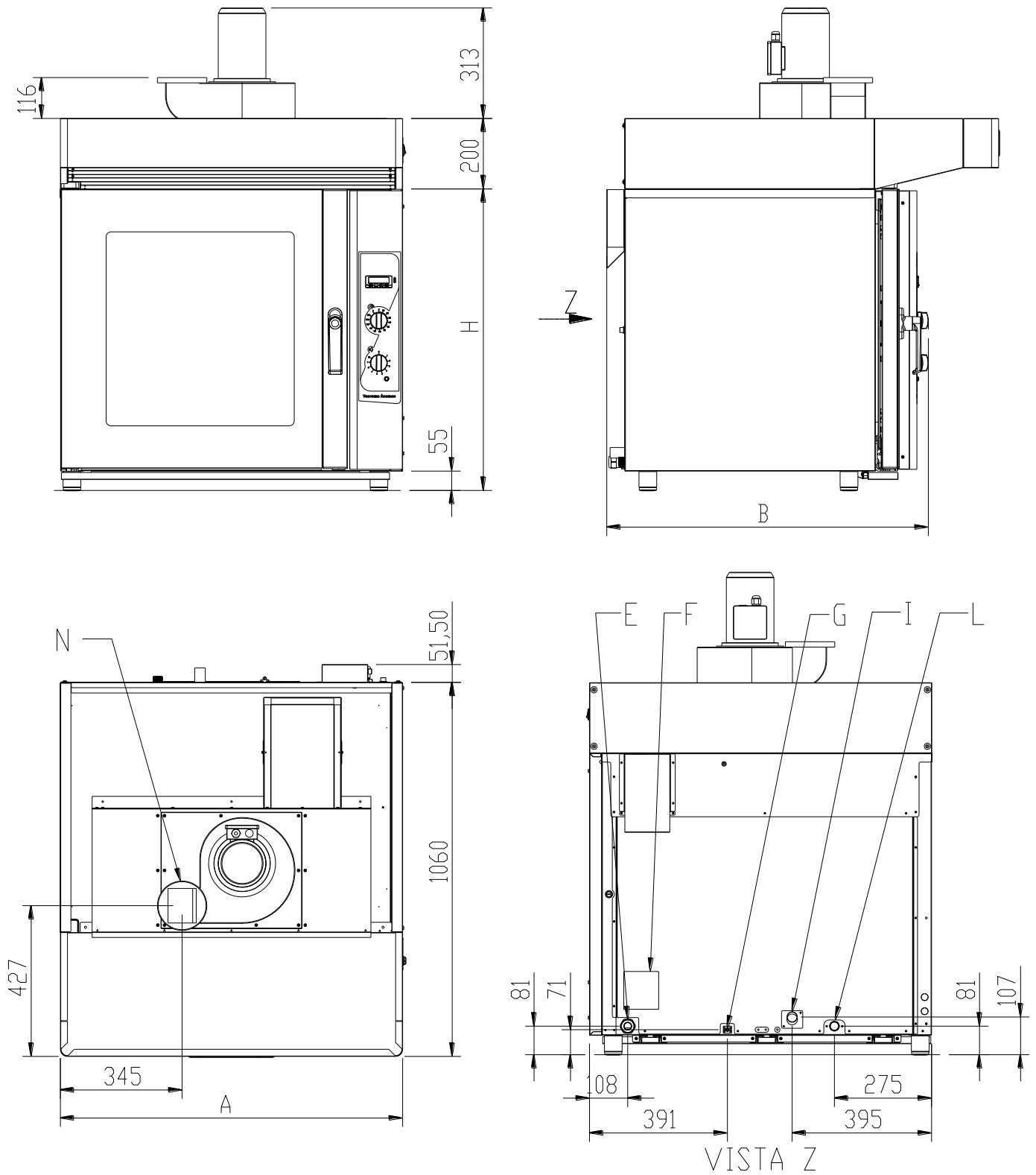
B. Anschlüsse für Stromversorgung, Wasserversorgung, Reinigungsmittelversorgung, Erdungsanschluss, Dampfauslass, Kondensatauslass und Position des Typenschildes



Modulo senza top / cappa - module without top / hood - módulo sin top / capa - module est sans top / hotte - Moduls ohne Oberteil / haube



Modulo con top / cappa aspirante 400m³/h - module with a top / 400m³/h hood - módulo con top / capa 400m³/h - module est avec top / hotte 400m³/h - Modul mit Oberteil / haube 400m³/h



Modulo con cappa aspirante 600m³/h - module with a 600m³/h hood - módulo con capa 600m³/h - module est avec hotte 600m³/h - Modul mit haube 600m³/h

AxBxH	Vedi caratteristiche tecniche	See technical specifications	Ver especificaciones técnicas	Voir les spécifications techniques	Siehe technische Spezifikationen
C	Scarico vapori Ø 50mm	Vapour exhaust Ø 50mm	Descarga vapores Ø 50mm	Evacuation vapeurs Ø 50mm	Rauchgasabzug Ø 50mm
D	Ingombro max apertura porta 840mm	Max door opening dimensions 840mm	Dimensiones máx apertura puerta 840mm	Encombrement max ouverture porte 840mm	Maximale Abmessungen Türöffnung 840 mm
E	Ingresso alimentazione elettrica	Electrical power input	Ingresso alimentación eléctrica	Entrée alimentation électrique	Eingabe Stromspeisung
F	Targa dati	Information plate	Chapa homologacion datos tecnicos	Plaque d'informations techniques	Datenschild
G	Morsetto collegamento equipotenziale	Equipotential bonding connection	Terminal conexión equipotencial	Borne liaison équipotentielle	Potentialausgleichsanschluss
I	Scarico condensa Ø 30mm	Condensation exhaust Ø 30mm	Descarga condensación Ø 30mm	Evacuation condensation Ø 30mm	Kondenswasser auslauf Ø 30mm
L	Ingresso alimentazione idrica G ¾ F	Water supply inlet G ¾ F	Ingresso alimentación hídrica G ¾ F	Arrivée d'eau G ¾ F	Wassereinlass G ¾ F
M	Scarico vapori Ø 200mm	Vapour exhaust ø 200mm	Descarga vapores Ø 200mm	Evacuation vapeurs Ø 200mm	Rauchgasabzug Ø 200mm
N	Scarico vapori Ø 140mm	Vapour exhaust ø 140mm	Descarga vapores ø 140mm	Evacuation vapeurs Ø 140mm	Rauchgasabzug Ø 140mm