

MOD : TIBERIO-6E

Production code : AVM0E06B + FIAN1062

FORNO A CUPOLA 6-9 E
DOME OVEN 6-9 E
HORNO A CÚPULA 6-9 E
FOUR À COUPOLE 6-9 E
KUPPELOFEN 6-9 E

Allegati tecnici
Technical enclosures
Anexos técnicos
Fichiers techniques joints
Technische Anlagen

A. Caratteristiche tecniche

A. Technical specifications

A. Especificaciones técnicas

ITALIANO	ENGLISH	ESPAÑOL	6/MC	9/MC	
Peso	Weight	Peso	455	550	kg
Dimensioni esterne (AxBxH)	Overall dimensions (AxBxH)	Dimensiones externas (AxBxH)	1620x1800x2160	1910x2120x2180	mm
Dimensioni camere	Cooking chamber size	Dimensiones cámaras	1040x710x125	1040x1060x125	mm
Capacità (pizze ø30cm)	Capacity (pizzas Ø30cm)	Capacidad (pizzas diám. 30cm.)	6	9	n°
Alimentazione elettrica	Electrical power	Alimentación eléctrica	trifase / trifase+neutro tripphase / triphase+neutral / trifasica / trifasica+neutro		
Tensione	Voltage	Tensión	230 o 400		Vac
Frequenza	Frequency	Frecuencia	50 o 60		Hz
Corrente a 400Vac 3N 50/60Hz	Current at 400Vac 3N 50/60Hz	Corriente a 400Vac 3N 50/60Hz	21	28	A
Corrente a 230Vac 3 50/60Hz	Current at 230Vac 3 50/60Hz	Corriente a 230Vac 3 50/60Hz	42	56	A
Potenza elettrica totale	Total electrical power	Potencia eléctrica total	14,4	19,2	kW
Collegamento elettrico	Electrical connection	Conexión eléctrica	cavo a 4 o 5 conduttori senza spina cable with 4 or 5 conductors without plug cable a 4 o 5 conductores sin enchufe		
Lampadina illuminazione camera Chamber illumination lamp Lámpara iluminación cámara					
Tipo	Type	Tipo	led led led		
Potenza	Power	Potencia	4		W
Controllo cottura Baking control Control cocción					
Controllo temperatura	Temperature control	Control temperatura	termoregolatore elettronico electronic thermostat termorregulador electrónico		
Massima temperatura impostabile	Maximum possible temperature	Máxima temperatura configurable	500		°C
Controllo potenze	Power control	Control potencia	separato per cielo e platea separate for oven top and bottom separado para cielo y platea		
Condizione dell'ambiente Environmental conditions Condición del ambiente					
Temperatura	Temperature	Temperatura	0 - 40		°C
Umidità massima	Maximum humidity	Humedad máxima	95% senza condensa 95% without condensation 95% sin condensación		

A. Spécifications techniques

A. Technische spezifikationen

FRANÇAIS	DEUTSCH	6/MC	9/MC	
Poids	Gewicht	455	550	kg
Dimensions extérieures (AxBxH)	Außenmaße (AxBxH)	1620×1800×2160	1910×2120×2180	mm
Dimensions des chambres	Backkammerabmessungen	1040×710×125	1040×1060×125	mm
Capacité (pizzas ø30cm)	Produktionsfähigkeit (Pizza ø30cm)	6	9	n°
Alimentation électrique	Stromversorgung	Triphasé / triphasé+neutre Dreiphasig / Dreiphasig+Nullleiter		
Tension	Spannung	230 o 400		Vac
Fréquence	Frequenz	50 o 60		Hz
Courant à 400Vac 3N 50/60Hz	Strom zu 400Vac 3N 50/60Hz	21	28	A
Courant à 230Vac 3 50/60Hz	Strom zu 230Vac 3 50/60Hz	42	56	A
Puissance électrique totale	Elektrische Leistung insgesamt	14,4	19,2	kW
Branchement électrique	Elektrischer Anschluss	Câble à 4 ou 5 conducteurs sans fiche Kabel mit 4 oder 5 Leitern ohne Stecker		
Lampe éclairage chambre Backkammerlampe				
Type	Typ	Led Led		
Puissance	Leistung	4		W
Contrôle de la cuisson Backkontrolle				
Contrôle de la température	Temperaturüberwachung	Thermorégulateur électronique Elektronischer Temperaturregler		
Température maxi affichable	Maximale Temperatur	500		°C
Contrôle des puissances	Steuerung der Leistungen	Séparé pour voûte et sole Getrennt für Backofendecke und Backofenboden		
Conditions environnementales Umgebungsbedingungen				
Température	Temperatur	0 - 40		°C
Humidité maxi	Maximale Feuchte	95% sans eau de condensation 95% ohne Kondenswasser		

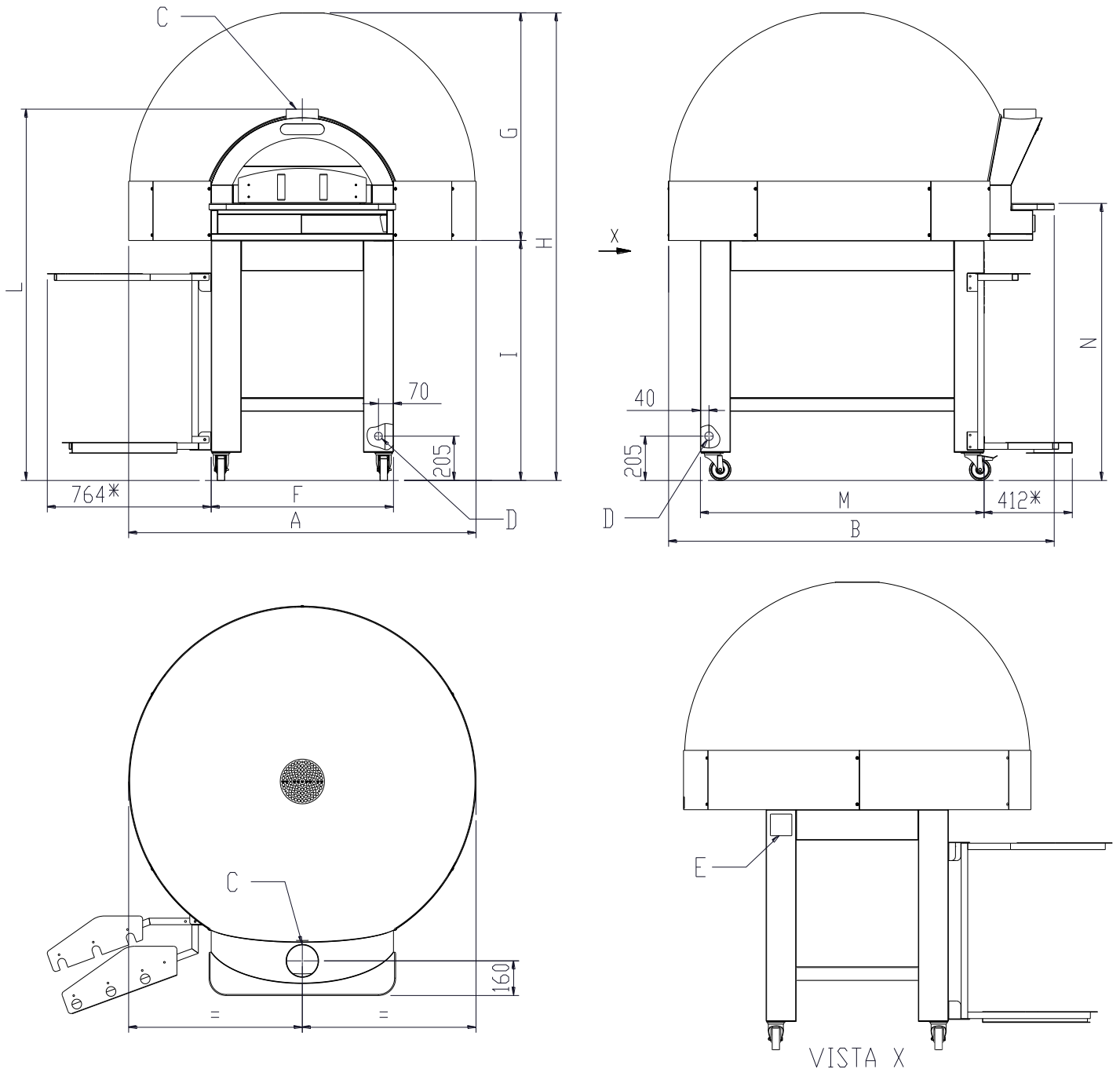
B. Allacciamenti alimentazione elettrica, scarico vapori e posizione della targa dati

B. Electricity supply connections, water vapour tube and position of information plate

B. Conexiones alimentación eléctrica, descarga vapores y posición de la chapa homologación datos

B. Branchements alimentation électrique, évacuation des vapeurs et position de la plaque d'informations

B. Anschlüsse für Stromversorgung, Dunstabzug und sowie Position des Typenschilds



* Porta pale opzionale, Optional shovel holder, Porte pelles en option, Porta palas opcional, Optionaler Schaufelhalter.

C	Scarico vapori Ø 150mm	Vapour exhaust Ø 150mm	Descarga vapores Ø 150mm	Evacuation vapeurs Ø 150mm	Rauchgasabzug Ø 150mm
D	Ingresso alimentazione elettrica	Electrical power input	Ingreso alimentación eléctrica	Entrée alimentation électrique	Eingabe Stromspeisung
E	Targa dati	Information plate	Chapa homologacion datos tecnicos	Plaque d'informations techniques	Datenschild

	F [mm]	G [mm]	I [mm]	L [mm]	M [mm]	N [mm]
6/MC	850	1051.5	1108.5	1715	1323	1280
9/MC	1130	1153.5	1028.5	1635	1500	1200