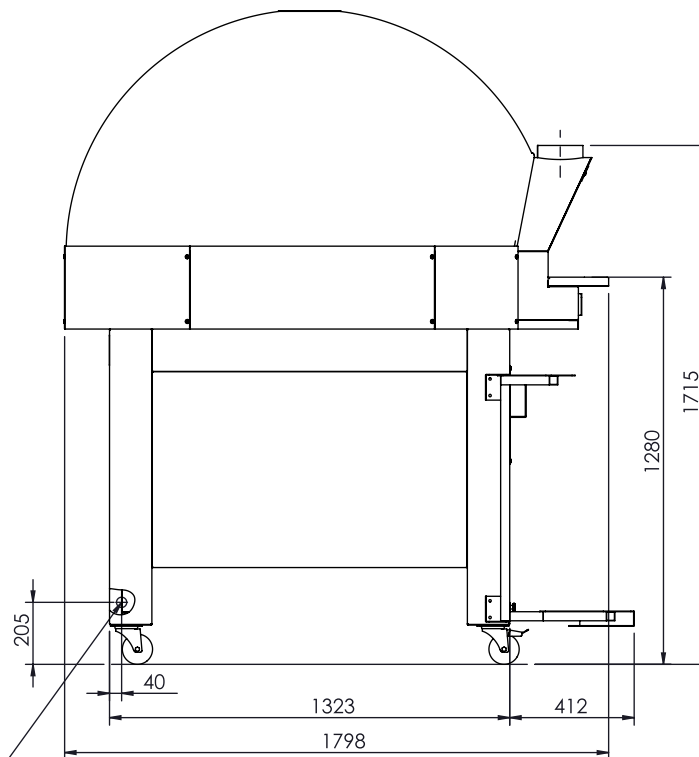
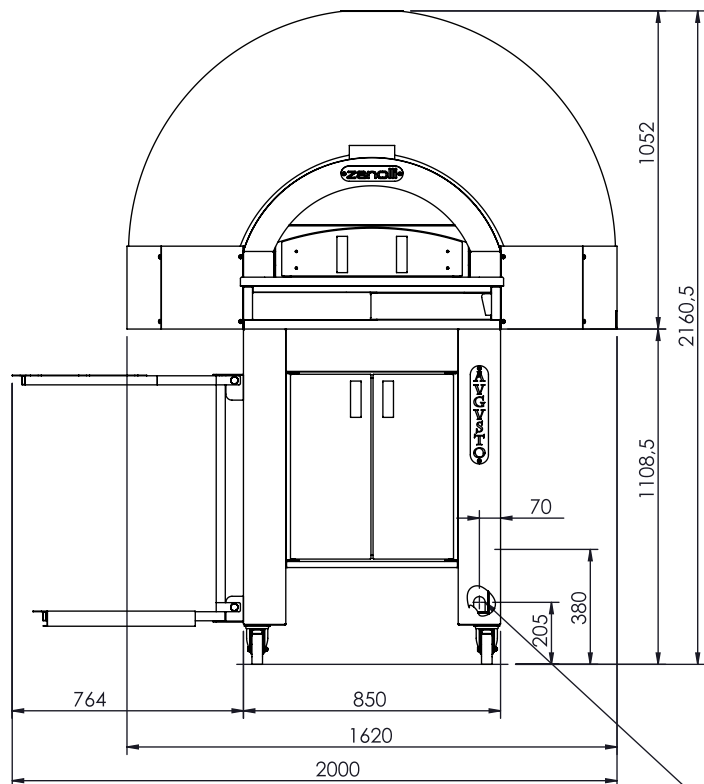




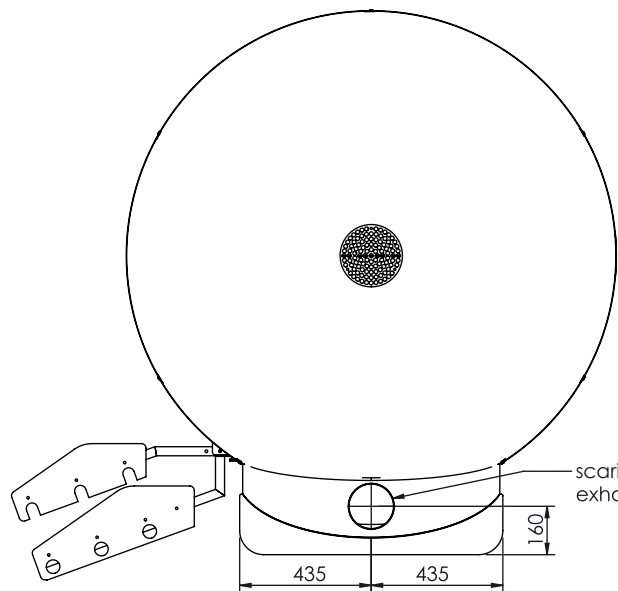
MOD : TIBERIO-6E

Production code : AVM0E06B + FIAN1062

04/2026



ingresso alimentazione elettrica / power supply entry



MOD.	Potenza kW/ Power kW
TIBERIO 6	14.4

Materiale:

Peso :

DESCRIPTION/DESCRIZIONE			
AVGVSTO 6 E + SUPPORTO PALE + KIT CHIUSURA BM CON PORTINE			

TOLLERANZE GENERALI	ISO 2768-cL	ISSUE/MODIFIC A
---------------------	-------------	-----------------



DRAFTED/DISEGNATO	DATE/DATA	SCALE/SCALA	CODE/CODICE	SHEET/FOGLIO	APPROVED/APPROVATO	DATE/DATA
Camponogara	07/09/2023	1:25	AVM0E03B	4 / 5	Farina Simone	07/09/2023 3

This drawing is the property of dr. Zanoli s.r.l. It must not be disclosed, copied or used for production without its written authorization.

Questo disegno è di esclusiva proprietà della ditta dr. Zanoli s.r.l. che ne vieta la copia e l'uso per la produzione, senza il proprio consenso scritto.