



MOD : CSL1507-VTM

Production code : HPL/1504

04/2026

Variateur numérique de vitesse pour moteurs à induction monophasés FE230



Fig.1: Variateur de vitesse numérique

Le régulateur FE230 est un système de commande avancé à microprocesseur électronique dédié à la régulation manuelle ou automatique de la vitesse d'un moteur à induction monophasé (typiquement destiné à l'aspiration de l'air), à la gestion du système d'éclairage et d'une électrovanne du gaz (ou tout autre type de charge tels que, par exemple, une électrovanne externe pour l'ouverture d'une cheminée). La précision et la facilité d'utilisation sont garantis par l'utilisation d'un microprocesseur de dernière génération et des commandes numériques placées sur le panneau avant: la figure 2, ainsi que les instructions d'utilisation suivantes, décrit les fonctions gérées

par l'unité de commande FE230 qui font de cet appareil la solution idéale pour de nombreuses applications dans le secteur de l'aspiration de l'air dans les environnements domestiques et professionnelles (aspirateurs d'odeurs, fumées, vapeurs, hottes aspirants domestiques, professionnelles et industrielles, systèmes automatisés et «intelligents» pour la décontamination et le traitement de l'air, etc ..). Une attention particulière dans la conception du variateur FE230 a été dédiée à la réalisation d'un système innovant de commande électronique, caractérisé par la consommation d'énergie la plus faible en stand-by actuellement disponible sur le marché pour cette catégorie de produits. Cette caractéristique est particulièrement appréciée aujourd'hui, couplée avec la possibilité d'automatiser la fonction d'aspiration à travers la connexion de capteurs en option, permet d'installer un système sophistiqué de traitement de l'air dans tous les types d'environnements, caractérisé par une dynamique et une efficacité élevées. La possibilité supplémentaire d'utiliser des canaux sans fil de contrôle à distance (RADIO cod.FE1004) et communication série RS-485 transforme le système FE230 dans un contrôleur «intelligent» qui peut permettre de nouvelles fonctionnalités mises en œuvre en fonction des demandes des clients.

AVERTISSEMENTS:

- Avant d'installer et activer le produit, vérifier que les données de notation et les spécifications fournies dans ce manuel sont compatibles avec les caractéristiques de l'alimentation électrique, du moteur, du système d'éclairage et de l'électrovanne-gaz utilisée (ou autre type de charge).
- Utilisez toujours des câbles électriques de qualité et de section adéquate pour connecter le contrôleur à l'alimentation électrique et aux charges.
- Il faudrait maintenir les câbles courts pour éviter leur contact avec les composants particuliers qui pourraient atteindre des températures élevées.
- Installer le régulateur dans des endroits aérés loin de la chaleur, surtout si les valeurs de consommation actuelles des charges sont similaires à celles maximales déclarées.
- Assurez-vous de connecter le fil à la masse du moteur (ou le châssis des moteurs) à la carte et celle-ci au système de masse du réseau.
- Pour éviter le risque d'incendie, d'électrocution ou de mauvais fonctionnement en général, ne pas exposer l'appareil à la pluie, l'humidité, favorisant l'installation dans des endroits secs. Il est recommandé de ne pas installer le régulateur dans des zones exposées à la condensation, la vapeur ou de gaz, éviter les sources directes de lumière du soleil ou de chaleur qui pourraient influencer sur la dissipation de puissance dans le dispositif.
- Le régulateur doit être installé et utilisé en conformité avec les conditions d'utilisation prévues: le fabricant décline toute responsabilité en cas de mauvaise utilisation de l'appareil (utiliser l'appareil pour des applications autres que celles pour lesquelles il a été conçu) ou en cas de non-conformité ces avertissements.

- Le fabricant affirme que le produit est exempt de défauts de fabrication.
- La garantie dure 12 mois aussi longtemps que le produit est utilisé correctement.
- Le fabricant se réserve le droit de modifier, sans préavis, sur la machine ou sur la documentation associée afin d'améliorer les performances.

CARACTERISTIQUES TECHNIQUES

- Alimentation: 85-265 Vac 50Hz.
- Fusible de protection générale: 10AT 5 X 20 mm.
- Consommation en mode stand-by (hors charge) 0.35 W.
- Contrôle de la vitesse par l'angle de phase avec triac et sectionnement avec relais dédié.
- Type de moteur utilisable: Monophasé à induction.
- Courant d'absorption maximale sortie du moteur: 4,5A (@ 230 Vac).
- Courant d'absorption maximale sortie du lumière: 2A (@ 230 Vac).
- Caractéristiques de sortie de la vanne de gaz : 230 Vac 50Hz MAX. 1A

- Possibilité de recevoir des commandes à distance sans fil via radiocommande (en option).
- Possibilité de connecter des capteurs en option (température, qualité de l'air, gaz, odeurs, humidité, CO2, anémomètres, etc...)
- Port de communication sériel bi-directionnel RS-485 avec protocole propriétaire (en option)
- Réglage des commandes numérique avec clavier à 5 touches, 1 LED et 1 display digit LED à 7 segments.
- Degré de protection boîte : IP55.
- Dimensions: 158x118x77 mm.
- Poids: 0.37 kg.
- Normes de référence: EN 55014-1, EN 55014-2, EN 60204-1, EN 60335-1, EN 61000-3-2, EN 61000-3-3, EN 61000-4-2, EN 61000-4-4, EN 61000-4-5.

CARACTÉRISTIQUES FONCTIONNELLES de BASE

En ce qui concerne les caractéristiques décrites ci-dessous, faire référence à la Fig.2.

En ce qui concerne les caractéristiques décrites ci-dessous, est fait référence à la Fig.2. Lorsque le moteur est en œuvre le display à sept segments indique les valeurs numériques entre 1 et 8, qui représentent la vitesse fixée pour le moteur d'aspiration. Lors du passage d'une vitesse à une autre, ainsi que de le démarrage et arrêt, le moteur suit toujours une rampe appropriée.

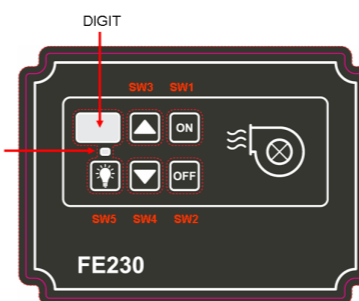


Fig. 2: Commandes sur le panneau avant.

Touche SW1 : commande la mise en œuvre du moteur et sélectionne automatiquement la vitesse 1: lors de chaque démarrage est cependant prévu que le moteur tourne, pendant 3 secondes, à une vitesse différente (vitesse de départ). Au bout de 20 secondes la vanne de gaz est activé, et cet événement est signalé par le led DL.

Touche SW2: la vanne de gaz est immédiatement désactivée et cet événement est signalé par l'extinction du led DL: le moteur commence à aspirer au maximum (vitesse 8) pendant 20 secondes, puis s'arrête.

Touche SW3: chaque pression va augmenter la vitesse du moteur selon le schéma: V1 → V2 → ... → V7 → V8.

Touche SW4: chaque pression va diminuer la vitesse du moteur selon le schéma: V8 → V7 → ... → V2 → V1.

Touche SW5: avec le moteur hors tension ou en marche, ce touche vous permet de activer / désactiver les lumières.

PROCÉDURE DE RÉGLAGE DE LA VITESSE DU MOTEUR

Lorsque les charges sont désactivées, vous pouvez accéder à la procédure d'étalonnage de la vitesse du moteur, par lequel l'utilisateur peut personnaliser la valeur de la vitesse minimale, maximale et de départ. Après avoir terminé la procédure d'étalonnage, les vitesses intermédiaires (la vitesse de 2 à 7) sont définis par le logiciel en conformité avec le minimum et maximum fixés.

Si l'utilisateur ne utilise pas la procédure d'étalonnage pour le réglage de la vitesse minimale, maximale et de départ du moteur, aux paramètres en question seront attribués les valeurs par défaut.

Presser pendant 3 secondes les touches **SW3** et **SW4** pour entrer dans la procédure d'étalonnage de la vitesse du moteur: l'écran affiche "0", ce qui indique que le réglage de la vitesse de départ est activé, et on est automatiquement sélectionné la vitesse minimale qui peut être associée à ce paramètre (il convient de noter que cette vitesse, en fonction du type de charge appliquée, peut ne pas être suffisante pour démarrer le moteur: dans ce cas, appuyez sur la touche **SW3** pour l'incrémenter jusqu'à ce que le moteur démarre). Appuyez sur les touches **SW3** et / ou **SW4** pour augmenter et / ou diminuer la vitesse jusqu'à ce que vous obtenez la valeur souhaitée pour la vitesse de départ.

Appuyer sur la touche **SW1** pour confirmer et poursuivre le réglage de la vitesse minimale: l'écran affiche "1" tandis que le moteur continue à tourner à la vitesse de départ précédemment sélectionnée. Appuyez sur les touches **SW3** et / ou **SW4** pour augmenter et / ou diminuer la vitesse jusqu'à ce que vous obtenez la valeur souhaitée pour la vitesse minimale, en savant que vous ne pouvez pas sélectionner une valeur supérieure à celle choisie pour la vitesse de départ. Appuyer sur la touche **SW1** pour confirmer la sélection et passer à la vitesse maximale: l'écran affiche "8" et le moteur commence à tourner à la vitesse maximale.

Appuyez sur les touches **SW4** et / ou **SW3** pour augmenter et / ou diminuer la vitesse jusqu'à ce que vous obtenez la valeur souhaitée pour la vitesse maximale: la valeur minimale qui peut être sélectionnée est fonction de la vitesse minimale précédemment sélectionnée.

Appuyez sur la touche **SW1** pour quitter la procédure d'étalonnage de la vitesse du moteur: les réglages de la vitesse de départ, minimale et maximale sont enregistrés, le moteur s'arrête et l'affichage disparaît.

En fixant les valeurs de vitesse, vous pouvez augmenter et / ou diminuer rapidement la valeur de la vitesse actuelle en maintenant les touches **SW3** et / ou **SW4**.

Lorsque de la procédure d'étalonnage de la vitesse du moteur, il est possible, à tout moment, de restaurer les valeurs par défaut pour la vitesse de départ, minimale et maximale: à cette fin, il faut maintenir la touche **SW2** enfoncé pendant 3 secondes. Cette opération provoque également l'arrêt du moteur, la désactivation de l'écran et la sortie de la procédure d'étalonnage.

INSTALLATION DU RÉGULATEUR

Après avoir retiré le couvercle, percer les trous nécessaires sur la boîte pour le passage des câbles. Fixer ensuite la boîte sur le support souhaité et faire les liens avec le bornier sur la carte en respectant le schéma de câblage illustré à la figure 3 (**NB**: si le moteur utilisé dans l'installation a un châssis en métal, il est recommandé de le connecter à l'une des deux bornes de masse sur la carte. Le deuxième terminal sera alors relié à la masse du réseau électrique).

Après avoir effectué les connexions, fournir de l'énergie au contrôleur. Cela restera en mode de faible puissance (stand-by) jusqu'à ce que les sorties soient activées ou vous accédez au Menu de Configuration.

Vérifiez le bon fonctionnement des sorties en appuyant sur les touches du panneau avant.

Enfin, fermez le couvercle en utilisant les vis: l'appareil est prêt à l'emploi.

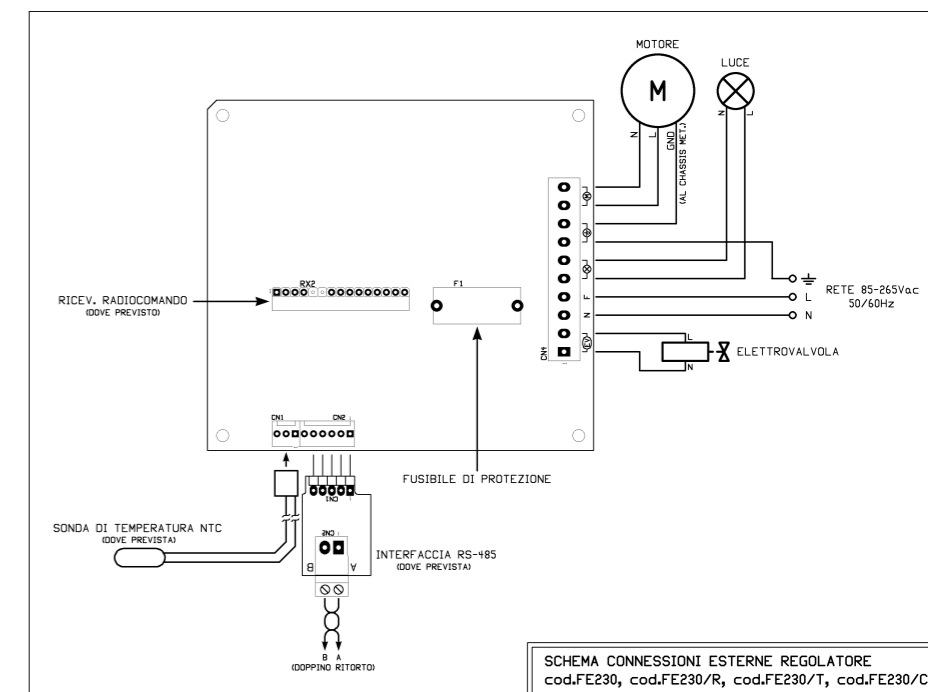


Fig. 3: Schéma des connexions externes du variateur.

Digital speed regulator for single-phase induction motors FE230



Fig.1: Digital speed regulator.

FE230 regulator is an advanced control system using a microprocessor for manual or automatic speed adjustment of an induction single-phase motor (typically used for air intake systems), for lighting system management and for a possible optional load (such as, for example an external gas solenoid valve for chimney or gas outlet).

The precision and its use ease are guaranteed by using a latest generation microprocessor and by digital controls situated on the front panel: picture 2 and the following instructions illustrate the functions managed by FE230 control unit, these functions turn the control unit into an ideal solution for many indoor and professional air intake systems (odours, smokes and fumes extractors fan, indoor, professional and industrial range hoods, purification and air treatment devices, etc...).

Special attention in designing FE230 control system has been dedicated to achieve an innovative electronic control system, characterized in stand-by condition by lower power consumption currently available for these kind of product.

This feature, particularly appreciated today, and the possibility to automate air intake system by optional sensors, allow to install a sophisticated and efficient air-treatment system control in every kind of settings. The possibility of using wireless remote control (IR/RADIO code FE1004) or RS-485 serial channel turn FE230 system into a "clever" system control that is able to set up new features that can be implemented according to custom requirements.

Special attention in designing FE230 control system has been dedicated to achieve an innovative electronic control system, characterized in stand-by condition by lower power consumption currently available for these kind of product.

WARNINGS:

- Before installing and plugging the device into the mains, check that the specifications indicated on the data plate and the technical characteristics explained on this manual correspond to those of the electrical mains system, of motor, of lighting system and of eventual gas solenoid valve.
- Use always high quality and suitable section electric cables wire to connect the regulator to the mains and to loads.
- We recommend that you keep within the device the lengths cable short to avoid their contact with particular components that could reach high temperatures.
- Install the regulator in ventilated places and away from sources of heat, especially if the current load absorption are close to the maximum declared.
- Be sure to connect the ground wire of the motors (or the chassis of the motors) to the main board and the latter one to the grounding system of the network.
- To avoid danger of fire, electric shock or malfunctions, do not expose the device to rain, humidity, favouring the installation in a dry place. It is recommended to not install the regulator in areas with moisture, fumes or gas, avoid direct sunlight or heat sources that could damage the device dissipation capacity.
- The regulator must be installed and used only in compliance with the instructions provided: the manufacturer won't be responsible for the improper use of the device (if it is used for applications different than those for which it was designed) or for failure to

- The manufacturer declares that this product is free from manufacturing defects.
- The guarantee lasts 12 months if the product is correctly used.
- The manufacturer reserves the right to make changes, also without notice, on the device or on the documentation in order to improve its performances.

TECHNICAL CHARACTERISTICS

- Single-phase power supply: 85-265 Vac 50Hz.
- Fuse of general protection: 10AT 5 X 20 mm.
- Stand-by power consumption (loads off) 0.35 W.
- Phase control with triac: speed motor setting and switch with relay.
- Motor: single-phase induction.
- Maximum load MOTOR: 4,5A (@ 230 Vac).
- Maximum load LIGHTS: 2A (@ 230 Vac).
- Features for gas solenoid valve: 230 Vac 50Hz MAX. 1A.

- Possibility of receiving wireless remote controls by Radio remote control (optional).
- Possibility of connecting optional sensors (temperature sensors, air-quality sensors, odour and gas sensors, relative humidity sensor, CO2 sensors, anemometers, etc..)
- Bidirectional serial communication channel RS-485 (optional).
- Digital controls setting through 5 frontal keys, 1 led and 1 seven-segments display.
- IP protection: IP55.
- Size: 158x118x77 mm.
- Weight: 0.37 kg.
- References standards: EN 55014-1, EN 55014-2, EN 60204-1, EN 60335-1, EN 61000-3-2, EN 61000-3-3, EN 61000-4-2, EN 61000-4-4, EN 61000-4-5.

MAIN FEATURES

In relation to the features described below, refer to fig.2.

At motor switch on, a seven-segments display indicates numerical values between 1 and 8 representing speed motor setting. In the transition from one speed to another one, as well as switching on and switching off, the motor always follow a proper ramp.

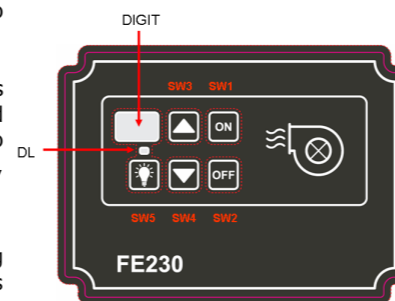


Fig. 2: Control panel.

SW1 key: Pressing **SW1** key, motor starts running and speed 1 is automatically setted: at every start, it is however foreseen that the motor runs, for 3 seconds, at a different speed (start speed). After 20 seconds, gas solenoid valve is turned on and led **DL** lights on.

SW2 key: Pressing **SW2** key, gas solenoid valve is immediately disabled and led **DL** switches off: Maximum speed motor is setted (speed 8) for 20 seconds, then it stops.

SW3 key: Each press of **SW3** key increases speed motor according to the scheme: V1 → V2 → ... → V7 → V8.

SW4 key: Each press of **SW4** decreases speed motor according to the scheme: V8 → V7 → ... → V2 → V1.

SW5 key: With motor off or motor running, pressing **SW5** turns on or off light.

MOTOR SPEED CALIBRATION PROCEDURE

When loads are off, it is possible to do the calibration procedure of the motor speed, by which the user can customize the value of the minimum, maximum and start speed. After completing the calibration procedure, intermediate speeds (the speed 2 to 7) are defined by software based on the minimum and maximum setting. If the user does not perform the calibration procedure for setting the minimum and maximum motor speed, these parameters have default values.

Press and hold simultaneously for 3 seconds the keys **SW3** and **SW4** to access the calibration procedure of the motor speed: the display shows "0", indicating that it is enabled the start speed, and is automatically selected minimum speed that can be associated to that parameter (it should be noted that this speed, depending on the type of load applied, it may not be sufficient to start the motor: in this case press the button **SW3** to increment until the motor starts). Push the **SW3** and / or **SW4** to increase and / or decrease the speed until you get the desired value for the start speed.

Press **SW1** to confirm and proceed with the setting of the minimum speed: the display shows "1" while the motor continues to run at the start speed previously selected. Push the **SW3** and / or **SW4** to increase and / or decrease the speed until you get the desired value for the minimum speed, whereas it is not possible to select a value greater than the one chosen by the start speed.

Press **SW1** to confirm and proceed with the setting of the maximum speed: the display shows "8" and the motor starts running at maximum speed setting.

Push the **SW3** and / or **SW4** to increase and / or decrease the speed until you get the desired value for the maximum speed: the minimum value that can be selected for it is a function of the minimum speed previously selected. Press **SW1** to exit from the calibration procedure of the motor speed: the start speed, the minimum speed and maximum speed setted are saved, the motor stops and the display turns off.

When setting the speed, you can increase and / or decrease the value of the current speed quickly by holding the button **SW3** and / or **SW4**.

During the calibration of the motor speed it is possible, at any time, restore the default values for the start speed, for the minimum speed and maximum speed: it is necessary to hold the **SW2** button for 3 seconds. This operation also causes the

REGULATOR INSTALLATION

After removing the cover, do on the box the necessary holes for the passage of cables. Then attach the box to the desired support and make connections to the terminal block on the board according to the connexion diagram shown in Fig. 3 (**Note:** If the motor used in the installation has a metal chassis, it is recommended to connect it to one of the two ground terminals on the board. The second terminal must be connected to the earth of the mains).

When all connections have been done, power on to the regulator. This will remain in low power mode (stand-by) until loads are activated or you will access the Configuration Menu.

Verify the correct operation mode of loads using dedicated keys on the front panel. Then close the casing cover using the screws: the device is ready for use.

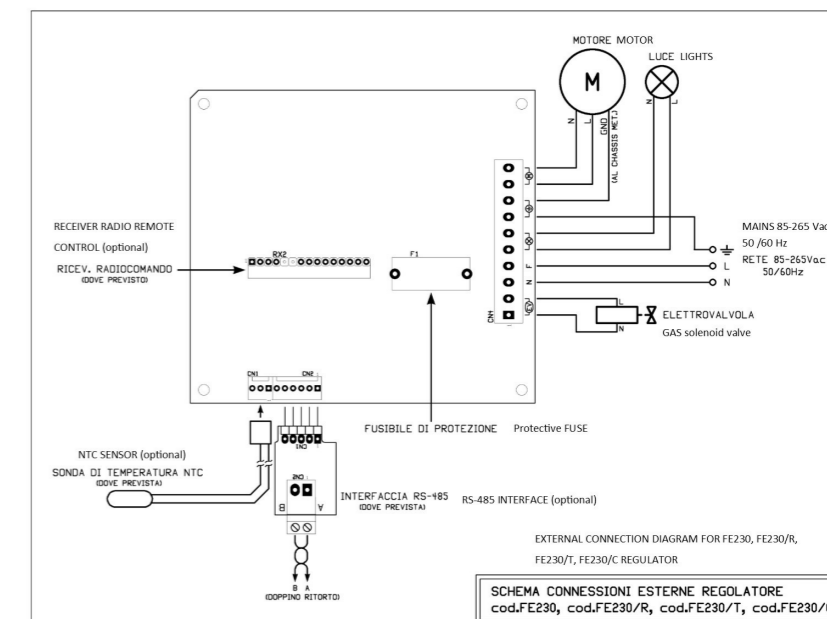


Fig.3: External connection diagram.