

MOD : CSL1507-VTM

Production code : HPL/1504

04/2026



Mode d'emploi et d'utilisation : Hotte



Modèle : CSL1007-VTM - CSL1507-VTM - CSL2009-VTM
- CSL2509-VTM



CHAPITRE	DESCRIPTION	PAGE
	Règles Générales	04
1.	Données Techniques	05
1.1	Hottes CSL 1007 - 1507 - 2009 - 2509 -	05
1.2	Caractéristiques	05
2.	Ventilateur DDM 7/7 - DDM 8/9	06
2.1	Informations générales	06
2.2	Descriptif et caractéristiques techniques	06
2.2.1	Description	06
2.2.2	Caractéristiques techniques et utilisation prévue	06
2.3	Mesure de sécurité	06
2.4	Opérations d'installation	07
2.5	Utilisation et fonctionnement	07
2.6	CE-Déclaration d'incorporation mod. DDM 7/7	08
2.7	CE-Déclaration d'incorporation mod. DDM 8/9	09
2.8	Information plaquette	10
2.9	Carte de connexion	10
3	Variateur numérique de vitesse	11
3.1	Information générales	11
3.2	Caractéristiques techniques	12
3.3	Caractéristiques fonctionnelles de base	12
3.4	Procédure de réglage de la vitesse du moteur	12
3.5	Installation du régulateur	13
4	Placement des filtres et intercalaires	14
4.1	Installation des filtres	14

RÈGLES GÉNÉRALES

- Lisez attentivement les instructions contenues dans cette notice car elles fournissent d'importantes indications concernant la sécurité, l'installation et l'emploi.
- Rangez soigneusement cette notice dans un endroit accessible et adapté à de futures consultations.
- Après avoir déballé l'appareil, contrôlez-en l'intégrité. En cas de doute ne l'utilisez pas et adressez-vous à un personnel qualifié.
- Cet appareil n'est destiné qu'à l'usage pour lequel il a été expressément conçu. Tout autre usage est considéré impropre et donc dangereux.
- L'appareil ne doit être utilisé que par une personne formée à son usage et ayant pris connaissance du contenu de cette notice.
- Pour les réparations adressez-vous seulement à un centre de service après-vente agréé par le Fabricant et exigez des pièces de rechange d'origine.
- Le non respect de ces indications peut compromettre la sécurité de l'appareil.
- N'obstruez jamais les ouvertures ou les fentes d'aspiration ou d'évacuation de la chaleur.



CET APPAREIL DOIT ÊTRE INSTALLÉ PAR UN INSTALLATEUR AGRÉÉ D'APPAREIL DE GAZ.
FAUTE DE QUOI, LA GARANTIE SERA INTÉGRALEMENT ANNULÉE.

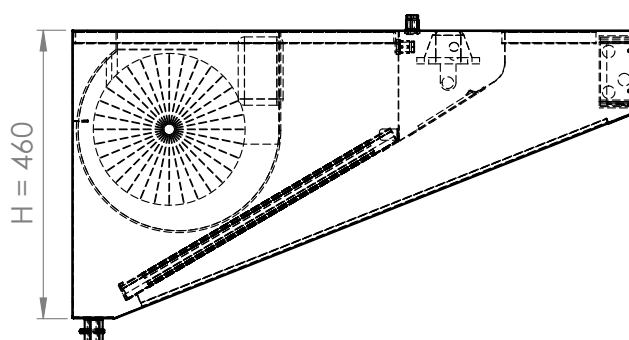
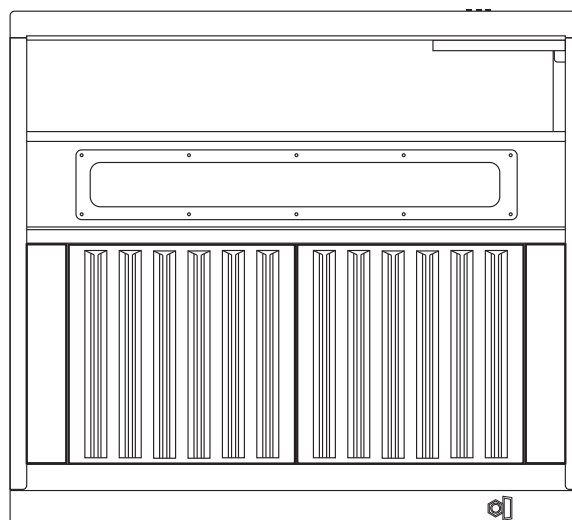
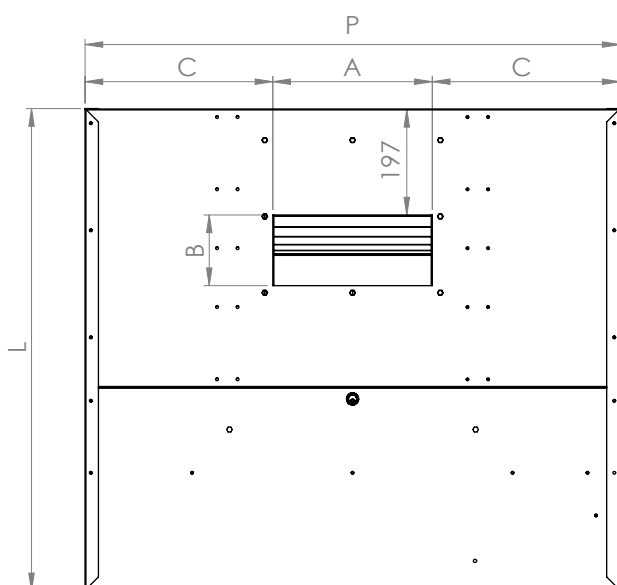
LE FABRICANT DÉCLINE TOUTE RESPONSABILITÉ EN CAS DE DÉGÂTS À DES PERSONNES OU À DES BIENS PROVOQUÉS PAR LE NON RESPECT DES INSTRUCTIONS CONTENUES DANS CE MANUEL, AUSSI BIEN DE LA PART DE L'USAGER QUE DE L'INSTALLATEUR.

LE FABRICANT DÉCLINE TOUTE RESPONSABILITÉ SUR LES CONSÉQUENCES IMPUTABLES A D'ÉVENTUELLES INEXACTITUDES DUES A DES ERREURS DE TRANSCRIPTION OU D'IMPRESSION. LE FABRICANT SE RÉSERVE AUSSI LE DROIT D'APPORTER TOUTES LES MODIFICATIONS QU'IL RETIENDRA UTILES OU NÉCESSAIRES SUR LES PRODUITS SANS EN MODIFIER, CEPENDANT, LES CARACTÉRISTIQUES PRINCIPALES.

— 1. DONNÉES TECHNIQUES —

1.1 Hottes CSL 1007 - 1507 - 2009 - 2509

	CSL1007-VTM	CSL1507-VTM	CSL2009-VTM	CSL2509-VTM
Dimensions en mm (P X L x H)	1000 X 900 X 460	1500 X 900 X 460	2000 X 900 X 460	2500 X 900 X 460
Trous pour l'aspiration - n° - dimensions en mm A X B	n°1 - 232 X 132	n°1 - 232 X 132	n°1 - 298 X 132	n°1 - 298 X 132
Filtres labyrinthe 400 X 500	2	2	2	2
Filtres labyrinthe 500 X 500		1	2	3
Intercalaire	2	2	2	2
Lampe - n° - W	n°1 - 18W	n°1 - 36W	n°1 - 58W	n°1 - 58W
Aspirateur DDM 7/7 (230/1/50 - 1,6A - 147W - 1400 Rpm)	1	1		
Aspirateur DDM 8/9 (230/1/50 - 3,15A - 420W - 1400 Rpm)			1	1
Débit d'air en m³/h	1500	1500	2500	2500
Régulateur de vitesse Digital (Amp-Vol) avec gestion électrovanne et interrupteur lampe	4,5A - 230V	4,5A - 230V	4,5A - 230V	4,5A - 230V
Trous pour l'injection A1 X B1	NON	NON	NON	NON
Éclairage à encaissement (avec couverture en plexi)	OUI	OUI	OUI	OUI
Goulotte recueille gras soudée	NON	NON	NON	NON
Complètement soudée	NON	NON	NON	NON
volume sans emballage	1,03	1,03	1,36	1,69
Kg sans emballage	40	45	55	65



1.2 Caractéristiques

- Hotte monobloc construite en acier inoxydable AISI 441, finition brossée et polie.
- Hotte assemblée par pointage électrique.
- Filtres à labyrinthe en réseau inox.
- Goulotte spéciale anti-dégouttement pour le recueil des graisses.
- Robinet d'écoulement des graisses.

Ou prévu :

- Lampe IP65 avec or sans éclairage à encaissement.
- Aspirateur incorporé 230/1/50 IP55, ERP 2015.
- Régulateur de vitesse 4,5A IPSS.
- Goulotte recueille gras soudée sur les hottes avec éclairage à encaissement.

2.1 Informations générales

Le présent manuel s'adresse aux constructeurs, aux installateurs et aux agents de maintenance d'équipement de ventilation spécialisés dans l'application, l'installation, la maintenance et le réglage de ventilateurs industriels.

2.1.1 Objectifs et limites d'utilisation du manuel :

Le présent manuel s'adresse à un personnel spécialisé et opportunément formé, dans la réalisation de machines ou d'équipements utilisant des électroventilateurs centrifuges en lui évitant d'encourir le risque d'erreurs communément liées à l'utilisation et au montage des appareils de ce genre. Les présentes préconisations ne sont cependant pas les seules méthodes, procédures ou autres dispositifs pour l'obtention de la sécurité dans les situations représentées. A tout moment il faudra faire rigoureusement attention lorsque vous travaillez autour de parties en mouvement ou sous tension. La sécurité dépend exclusivement de l'habileté, de l'expérience et d'une attention raisonnable dans les actions qui seront effectuées sur la machine.



Le déplacement, l'installation et la maintenance doivent toujours être effectués par des techniciens spécialisés et adéquatement formés. Toute installation de la part de personnes non qualifiées est par conséquent interdite.

Outre ces préconisations, avant d'entreprendre toute activité liée à l'utilisation de cette machine, il faudra être informé sur les applications de sécurité requises par les lois, les règles et les normes en vigueur sur le lieu d'installation.

2.2 Descriptif et caractéristiques techniques

2.2.1 Description :

Pour une description des fans, se référer à un manuel d'emploi.

2.2.2 Caractéristiques techniques et utilisation prévue:

Le présent électroventilateur est adapté à convoyer l'air non toxique, non inflammable, non corrosif, sans particules liquides ou solides ou abrasives et dont la température ne dépasserait pas les 40°C (UNI EN ISO 13349). Des limitations de température et d'humidité différentes sont indiquées sur l'étiquette de l'électroventilateur. L'électroventilateur doit fonctionner exclusivement avec l'alimentation électrique prévue par les indications contenues sur l'étiquette.



Attention: le présent électroventilateur est construit pour être monté dans une machine et il ne pourra par conséquent pas être utilisé d'une manière autonome.

2.3 Mesure de sécurité

Pour opérer en sécurité sur l'électroventilateur, durant son installation et sa maintenance, il faudra utiliser des moyens individuels de protection (par exemple des gants) comme prévu par la directive 89/686/CEE (et ses modifications successives).



Attention: le présent électroventilateur doit être protégé contre les risques de type mécanique, les risques dû à la projection d'objet, les risques dû à l'énergie électrique et les risques dû aux températures extrêmes (le moteur peut atteindre des températures superficielles supérieures à 70°C). Dans tous les cas l'électroventilateur doit être installé sur la machine en tenant compte de toutes les mesures de sécurité nécessaires, ceci afin d'éviter tout danger pouvant découler de son application, en se conformant aux prescriptions de la directive machine 2006/42/CE (et ses modifications successives). A titre indicatif, nous conseillons d'appliquer le contenu des normes techniques UNI EN ISO 12100, UNI EN ISO 13857, CEI EN 60204, UNI EN ISO 12499.



Nota: le niveau de puissance sonore émis par la machine est indiqué sur l'étiquette lorsqu'il dépasse $Leq = 85$ dB (A). Le poids du ventilateur est indiqué sur l'étiquette lorsqu'il dépasse les 30 kg. Il faudra donc tenir compte de ces indications pour prévoir les protections adaptées pour le machine.

2.4 Opérations d'installation

L'installation correcte de l'électroventilateur assure la solution de nombreux problèmes qui pourraient surgir lors de son utilisation.



Attention: le déplacement de l'électroventilateur pourrait être difficile étant donné sa forme et la répartition non uniforme des poids.

Phases d'installation:

- contrôler si des parties sont endommagées ou manquantes;
- contrôler si la roue tourne librement et qu'elle ne présente aucun signe de déséquilibre excessif ni aucun jeu sur l'arbre moteur;
- introduire l'électroventilateur dans la machine en le fixant à l'aide des trous d'ancrage situés sur l'enveloppe du ventilateur ou à l'aide des trous sur la bride, si prévue, ou des trous des supports faisant partie de la fourniture. L'électroventilateur doit présenter un espace entre les ouïes d'aspiration et les parois de la machine pour ne pas pénaliser les caractéristiques aérauliques et sonores, cet écart devra être de l'ordre d'au moins une fois le diamètre de la roue. Le diamètre de la roue peut être tiré du premier chiffre se trouvant dans la description sur l'étiquette, et il est exprimé en pouces (s'il est à trois chiffres il est exprimé en millimètres);



Attention: couper la tension de la machine avant de commencer les opérations d'installation. Attention: l'électroventilateur doit être installé avec l'axe moteur placé horizontalement par rapport au sol.

- brancher l'électroventilateur conformément au schéma de connexion annexé et présent aussi sur l'électroventilateur, contrôler également que la tension d'alimentation pour l'essai ne dépasse pas celle indiquée sur l'étiquette de l'électroventilateur;
- durant les phases d'essai de la machine, vérifier que le sens de rotation coïncide avec celui indiqué par la flèche d'orientation présente sur l'électroventilateur et que l'absorption de courant ne pdépasse pas celle indiquée sur l'étiquette;
- vérifier les protections prévues par le projet afin que la machine soit conforme aux prescriptions de la directive 89/392/CEE en protection de l'électroventilateur, et que celles-ci soient adéquatement installées.

2.5 Utilisation et fonctionnement

L'électroventilateur ne doit être utilisé que pour l'objectif pour lequel il a été conçu (par. 2.2.2) et introduit dans la machine dotée de toutes les protections pour prévenir tout risque aux personnes et aux choses.



Précaution: avant de mettre en fonction l'électroventilateur contrôler que le voltage de l'alimentation électrique corresponde à celui illustré sur l'étiquette.

Attention: l'électroventilateur doit opérer seulement dans les limites de fonctionnement (alimentation électrique, température, etc ...) indiquées sur l'étiquette.

L'utilisation hors des limites préétablies peut conduire à des situations de danger non considérées et indépendantes de la responsabilité du constructeur.




Précaution: ne pas retirer les protections de sécurité prévues, ne pas intervenir sur l'électroventilateur sans avoir au préalable coupé la tension et attendre que la roue se soit arrêtée.




NICOTRA | Gebhardt MADE IN ITALY
 Nicotra Gebhardt S.p.a. Via Montenapoleone, 9 20121 Milano
 Stabilimento: Via Modena, 18 24040 Ciserano Loc. Zingonia (BG) - IT

mod. DDM 7/7 E5G3301 1F 4P +FL+SCT
 code FN022T / 00 BATCH 831595

1~	50/60 Hz	230 V	IP 55	Cl.Is.Mot. F	C5 µF
1.6/1.55 A.max		147 W	1200 RPM		Th Y
ETA 38,8 %	Total	INST. B	N 49	ErP 2015	





069-2016 INSTRUCTION 985707

Le fabricant :

Nicotra Gebhardt S.p.A.
 Via Modena 18,
 24040 Ciserano, Italy

déclare que le ventilateur à accouplement direct, fabriqué à Nicotra Gebhardt de Ciserano (Zingonia), Italie est identifié à partir de l'étiquette du produit indiquant la **description, le numéro / révision, numéro de lot**, se qualifie comme «Quasi-machine», selon l'article 2 alinéa (g) et est conforme aux exigences de base suivantes de la Directive Machines (2006/42/CE): Annexe I, article 1.1.2, 1.3.7, 1.5.1.

La documentation technique pertinente a été remplie par Nicotra Gebhardt S.p.A., et conservé à l'adresse mentionnée précédemment, le fabricant s'engage à soumettre la documentation concernant la quasi-machine, que ce soit sur papier ou format électronique, en réponse à une demande motivée des autorités nationales.

Cette quasi-machines ne doit pas être mise en service jusqu'à ce que la machine finale dans laquelle doivent être intégrées, ait été déclaré conforme à la Directive Machines (2006/42*CE).


Les normes harmonisées suivantes on été appliquées (1):

- EN ISO 12100** Safety of machinery - General principles for design - Risk assessment and risk reduction
- EN ISO 13857** Safety of machinery - Safety distance to prevent hazard zones being reached by upper and lower limbs (this particular standard applies to any inlet or outlet guard which may be included in the design of each particular fan)
- EN 60204-1** Safety of machines - Electrical equipment of machines
Part 1: General requirements

Appliqué les normes et spécifications techniques nationales (2):

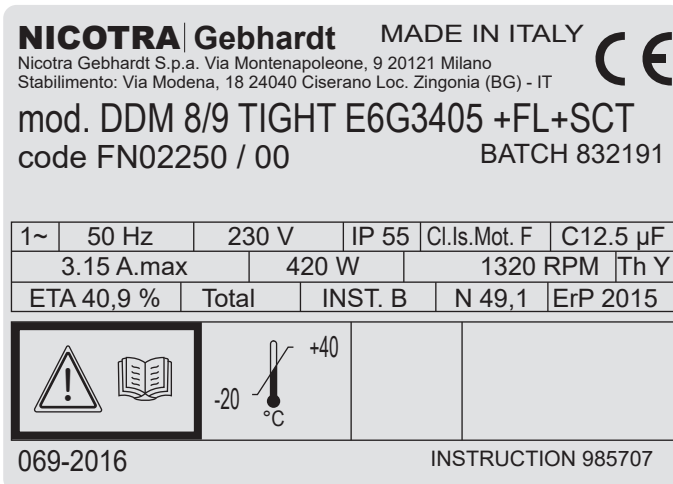
- VDMA 24167** Fans - Safety requirements

Place / Date
 Ciserano, 21.04.2015


 Andrea Cigada
 Senior Vice President Operations
 EMEA


 Fabio Breviario
 Chief engineer and Design Authority
 R&D Manager

1) Pour une liste complète des règles et spécifications utilisées, voir la documentation du fabricant
 2) En ce qui concerne les normes harmonisées n'existe pas



Le fabricant :

Nicotra Gebhardt S.p.A.
 Via Modena 18,
 24040 Ciserano, Italy

déclare que le ventilateur à accouplement direct, fabriqué à Nicotra Gebhardt de Ciserano (Zingonia), Italie est identifié à partir de l'étiquette du produit indiquant la **description, le numéro / révision, numéro de lot**, se qualifie comme «Quasi-machine», selon l'article 2 alinéa (g) et est conforme aux exigences de base suivantes de la Directive Machines (2006/42/CE): Annexe I, article 1.1.2, 1.3.7, 1.5.1.

La documentation technique pertinente a été remplie par Nicotra Gebhardt S.p.A., et conservé à l'adresse mentionnée précédemment, le fabricant s'engage à soumettre la documentation concernant la quasi-machine, que ce soit sur papier ou format électronique, en réponse à une demande motivée des autorités nationales.

Cette quasi-machines ne doit pas être mise en service jusqu'à ce que la machine finale dans laquelle doivent être intégrées, ait été déclaré conforme à la Directive Machines (2006/42*CE).

Les normes harmonisées suivantes on été appliquées (1):

- EN ISO 12100** Safety of machinery - General principles for design - Risk assessment and risk reduction
- EN ISO 13857** Safety of machinery - Safety distance to prevent hazard zones being reached by upper and lower limbs (this particular standard applies to any inlet or outlet guard which may be included in the design of each particular fan)
- EN 60204-1** Safety of machines - Electrical equipment of machines
Part 1: General requirements

Appliqué les normes et spécifications techniques nationales (2):

- VDMA 24167** Fans - Safety requirements

Place / Date
 Ciserano, 21.04.2015

Andrea Cigada
 Senior Vice President Operations
 EMEA

Fabio Breviaro
 Chief engineer and Design Authority
 R&D Manager

1) Pour une liste complète des règles et spécifications utilisées, voir la documentation du fabricant
 2) En ce qui concerne les normes harmonisées n'existe pas

2.8 Information plaque

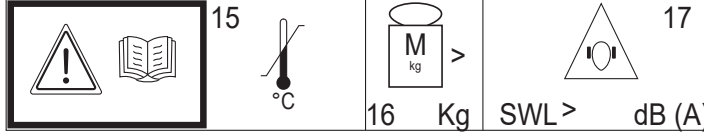
NICOTRA Gebhardt

Nicotra Gebhardt S.p.a. Via Montenapoleone, 9 20121 Milano - Italy
Stabilimento: Via Modena, 18 24040 Ciserano Loc. Zingonia (BG) - IT

mod.

COD. / BATCH

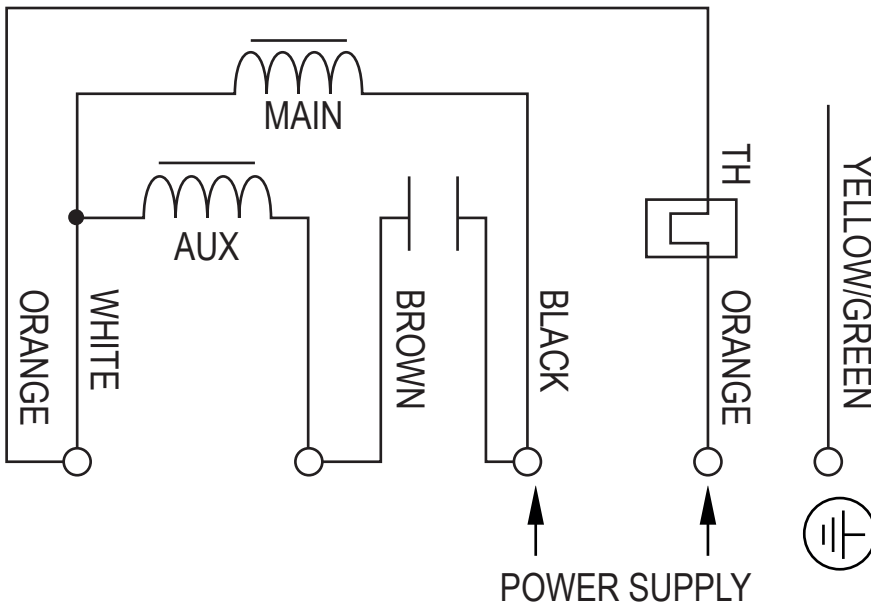
5	6 Hz.	7 V.	IP 8	Cl. ls. 9	10 μ F
11 A.max	12 W	13 RPM	Th 14		
ETA 19 %	20	21	N 22	23	



INSTR. COD. 18

1. Description modèle
2. Code Nicotra
3. Niveau de modification
4. N° lot production
5. Nombre phases et type courant
6. Fréquence d'alimentation électrique
7. Tension d'alimentation électrique
8. Indice de protection enveloppe moteur
9. Classe d'isolation du moteur
10. Valeur condensateur (si présent)
11. Absorption maximale de courant
12. Puissance nominale du moteur
13. Nombre de tours nominale
14. Présence de protecteur thermique (Y=OUI / N=NON)
15. Plage température d'utilisation
16. Machine dépassant le poids de 30Kg (si présent)
17. Machine dépassant le niveau de puissance sonore de 85dB (A) (si présent)
18. Code manuel d'instruction d'utilisation
19. Rendement global
20. Catégorie de rendement (statique ou total)
21. Catégorie de mesure utilisée pour déterminer le rendement énergétique (A-D)
22. Niveau de rendement au point de rendement énergétique optimal
23. Conformité ErP

2.9 Carte de connexion



	FR
BLACK	NOIR
BLUE	BLEU
RED	ROUGE
YELLOW	JAUNE
BROWN	MARRON
GREEN	VERT
WHITE	BLANC
YELLOW/GREEN	JAUNE/VERT
ORANGE	ORANGE
GREY	GRIS
VIOLET	VILET
SPEED 1,2,3,4	VITESSE 1,2,3,4
PHASE	PHASE
NEUTRAL	NEUTRE

— 3. VARIATEUR NUMÉRIQUE DE VITESSE —

3.1 Informations générales

Le régulateur FE230 est un système de commande avancé à micro-processeur électronique dédié à la régulation manuelle ou automatique de la vitesse d'un moteur à induction monophasé (typiquement destiné à l'aspiration de l'air), à la gestion du système d'éclairage et d'une électrovanne du gaz (ou tout autre type de charge tels que, par exemple, une électrovanne externe pour l'ouverture d'une cheminée).

La précision et la facilité d'utilisation sont garantis par l'utilisation d'un microprocesseur de dernière génération et des commandes numériques placées sur le panneau avant:

la figure 2, ainsi que les instructions d'utilisation suivantes, décrit les fonctions gérées par l'unité de commande FE230 qui font de cet appareil la solution idéale pour de nombreuses applications dans le secteur de l'aspiration de l'air dans les environnements domestiques et professionnelles (aspirateurs d'odeurs, fumées, vapeurs, hottes aspirants domestiques, professionnels et industrielles, systèmes automatisés et «intelligents» pour la décontamination et le traitement de l'air, etc ..).

Une attention particulière dans la conception du variateur FE230 a été dédiée à la réalisation d'un système innovant de commande électronique, caractérisé par la consommation d'énergie la plus faible en stand-by actuellement disponible sur le marché pour cette catégorie de produits.

Cette caractéristique est particulièrement appréciée aujourd'hui, couplée avec la possibilité d'automatiser la fonction d'aspiration à travers la connexion de capteurs en option, permet d'installer un système sophistiqué de traitement de l'air dans tous les types d'environnements, caractérisé par une dynamique et une efficacité élevées.

La possibilité supplémentaire d'utiliser des canaux sans fil de contrôle à distance (RADIO cod.FE1004) et communication série RS-485 transforme le système FE230 dans un contrôleur «intelligent» qui peut permettre de nouvelles fonctionnalités mises en oeuvre en fonction des demandes des clients



Fig.1

AVERTISSEMENTS:

- Avant d'installer et activer le produit, vérifier que les données de notation et les spécifications fournies dans ce manuel sont compatibles avec les caractéristiques de l'alimentation électrique, du moteur, du système d'éclairage et de l'électrovanne-gaz utilisée (ou autre type de charge).
- Utilisez toujours des câbles électriques de qualité et de section adéquate pour connecter le contrôleur à l'alimentation électrique et aux charges.
- Il faudrait maintenir les câbles courts pour éviter leur contact avec les composants particuliers qui pourraient atteindre des températures élevées.
- Installer le régulateur dans des endroits aérés loin de la chaleur, surtout si les valeurs de consommation actuelles des charges sont similaires à celles maximales déclarées.
- Assurez-vous de connecter le fil à la masse du moteur (ou le châssis des moteurs) à la carte et celle-ci au système de masse du réseau.
- Pour éviter le risque d'incendie, d'électrocution ou de mauvais fonctionnement en général, ne pas exposer l'appareil à la pluie, l'humidité, favorisant l'installation dans des endroits secs. Il est recommandé de ne pas installer le régulateur dans des zones exposées à la condensation, la vapeur ou de gaz, éviter les sources directes de lumière du soleil ou de chaleur qui pourraient influencer sur la dissipation de puissance dans le dispositif.
- Le régulateur doit être installé et utilisé en conformité avec les conditions d'utilisation prévues: le fabricant décline toute responsabilité en cas de mauvaise utilisation de l'appareil (utiliser l'appareil pour des applications autres que celles pour lesquelles il a été conçu) ou en cas de non-conformité ces avertissements.

Le fabricant affirme que le produit est exempt de défauts de fabrication.

La garantie dure 12 mois aussi longtemps que le produit est utilisé correctement.

Le fabricant se réserve le droit de modifier, sans préavis, sur la machine ou sur la documentation associée afin d'améliorer les performances.

3.2 Caractéristiques techniques

Alimentation: 85-265 Vac 50Hz.

Fusible de protection générale: 10AT 5 X 20 mm.

Consommation en mode stand-by (hors charge) 0.35 W.

Contrôle de la vitesse par l'angle de phase avec triac et sectionnement avec relais dédié.

Type de moteur utilisable: Monophasé à induction.

Courant d'absorption maximale sortie du moteur: 4,5A (@ 230 Vac).

Courant d'absorption maximale sortie du lumière: 2A (@ 230 Vac).

Caractéristiques de sortie de la vanne de gaz : 230 Vac 50Hz MAX. 1A

Possibilité de recevoir des commandes à distance sans fil via radiocommande (en option).

Possibilité de connecter des capteurs en option (température, qualité de l'air, gaz, odeurs, humidité, CO2, anémomètres, etc...)

Port de communication sérial bi-directionnel RS-485 avec protocole propriétaire (en option)

Réglage des commandes numérique avec clavier à 5 touches, 1 LED et 1 display digit LED à 7 segments.

Degré de protection boîte : IP55.

Dimensions: 158x118x77 mm.

Poids: 0.37 kg.

Normes de référence: EN 55014-1, EN 55014-2, EN 60204-1, EN 60335-1, EN 61000-3-2, EN 61000-3-3, EN 61000-4-2, EN 61000-4-4, EN 61000-4-5.

3.3 Caractéristiques fonctionnelles de base

En ce qui concerne les caractéristiques décrites ci-dessous, faire référence à la Fig.2.

En ce qui concerne les caractéristiques décrites ci-dessous, est fait référence à la Fig.2.

Lorsque le mo-teur est on oeuvre le display à sept segments indique les valeurs numériques entre 1 et 8, qui représentent la vitesse fixée pour le moteur d'aspiration.

Lors du passage d'une vitesse à une autre, ainsi que de le dé-marrage et arrêt, le moteur suit toujours une rampe appropriée.

Touche **SW1** :

commande la mise en oeuvre du mo-teur et sélectionne automatiquement la vitesse 1: lors de chaque démarrage est cependant prévu que le moteur tourne, pendant 3 sec, à une vitesse différente (vitesse de dé-part). Au bout de 20 secondes la vanne de gaz est activé, et cet événement est signalé par le led DL.

Touche **SW2**:

la vanne de gaz est immédiatement désactivée et cet événement est signalé par l'extinction du led DL: le moteur commence à aspirer au maximum (vitesse 8) pendant 20 secondes, puis s'arrête.

Touche **SW3**:

chaque pression va augmenter la vitesse du moteur selon le schéma:

V1 → V2 → ... → V7 → V8.

Touche **SW4**:

chaque pression va diminuer la vitesse du moteur selon le schéma: V8 → V7 → ... → V2 → V1.

Touche **SW5**:

avec le moteur hors tension ou en marche, ce touche vous permet de activer / désactiver les lumières.

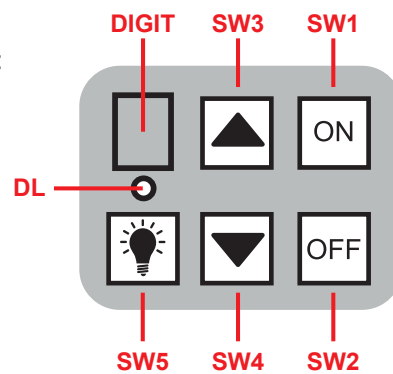


Fig.2

3.4 Procédure de réglage de la vitesse du moteur

Lorsque les charges sont désactivées, vous pouvez accéder à la procédure d'étalonnage de la vitesse du moteur, par lequel l'utilisateur peut personnaliser la valeur de la vitesse minimale, maximale et de départ. Après avoir terminé la procédure d'étalonnage, les vi-tesses intermédiaires (la vitesse de 2 à 7) sont définis par le logiciel en conformité avec le minimum et maximum fixés.

Si l'utilisateur ne utilise pas la procédure d'étalonnage pour le réglage de la vitesse mini-male, maximale et de départ du moteur, aux paramètres en question seront attribués les valeurs par défaut.

Presser pendant 3 secondes les touches **SW3** et **SW4** pour entrer dans la procédure d'é-talonnage de la vitesse du moteur: l'écran affiche «0», ce qui indique que le réglage de la vitesse de départ est activé, et on est automatiquement sélectionné la vitesse minimale qui peut être associée à ce paramètre (il convient de noter que cette vitesse, en fonction du type de charge appliquée, peut ne pas être suffisante pour démarrer le moteur: dans ce cas, appuyez sur la touche **SW3** pour l'incrémenter jusqu'à ce que le moteur démar-re) .

Appuyer sur les touches **SW3** et / ou **SW4** pour augmenter et / ou diminuer la vi-tesse jusqu'à ce que vous obtenez la valeur souhaitée pour la vitesse de départ.

Appuyer sur la touche **SW1** pour confirmer et poursuivre le réglage de la vitesse minima-le: l'écran affiche «1» tandis que le moteur continue à tourner à la vitesse de départ pré-cédemment sélectionnée. Appuyez sur les touches **SW3** et / ou **SW4** pour augmenter et / ou diminuer la vitesse jusqu'à ce que vous obtenez la valeur souhaitée pour la vitesse mini-male, en savant que vous ne pouvez pas sélectionner une valeur supérieure à celle choisie pour la vitesse de départ.

Appuyer sur la touche **SW1** pour confirmer la sélection et passer à la vitesse maximale: l'écran affiche «8» et le moteur commence à tourner à la vitesse maximale.

Appuyez sur les touches **SW4** et / ou **SW3** pour augmenter et / ou diminuer la vitesse jusqu'à ce que vous obtenez la valeur souhaitée pour la vitesse maximale: la valeur minimale qui peut être sélectionnée est fonction de la vitesse minimale précédemment sélectionnée.

Appuyez sur la touche **SW1** pour quitter la procédure d'étalonnage de la vitesse du moteur: les réglages de la vitesse de départ, minimale et maximale sont enregistrés, le moteur s'arrête et l'affichage disparaît.

En fixant les valeurs de vitesse, vous pouvez augmenter et / ou diminuer rapidement la valeur de la vitesse actuelle en maintenant les touches **SW3** et / ou **SW4**.

Lorsque de la procédure d'étalonnage de la vitesse du moteur, il est possible, à tout moment, de restaurer les valeurs par défaut pour la vitesse de départ, minimale et maximale: à cette fin, il faut maintenir la touche **SW2** enfoncée pendant 3 secondes.

Cette opération provoque également l'arrêt du moteur, la désactivation de l'écran et la sortie de la procédure d'étalonnage.

3.5 Installation du régulateur

Après avoir retiré le couvercle, percer les trous nécessaires sur la boîte pour le passage des câbles.

Fixer ensuite la boîte sur le support souhaité et faire les liens avec le bornier sur la carte en respectant le schéma de câblage illustré à la figure 3 (NB: si le moteur utilisé dans l'installation a un châssis en métal, il est recommandé de le connecter à l'une des deux bornes de masse sur la carte).

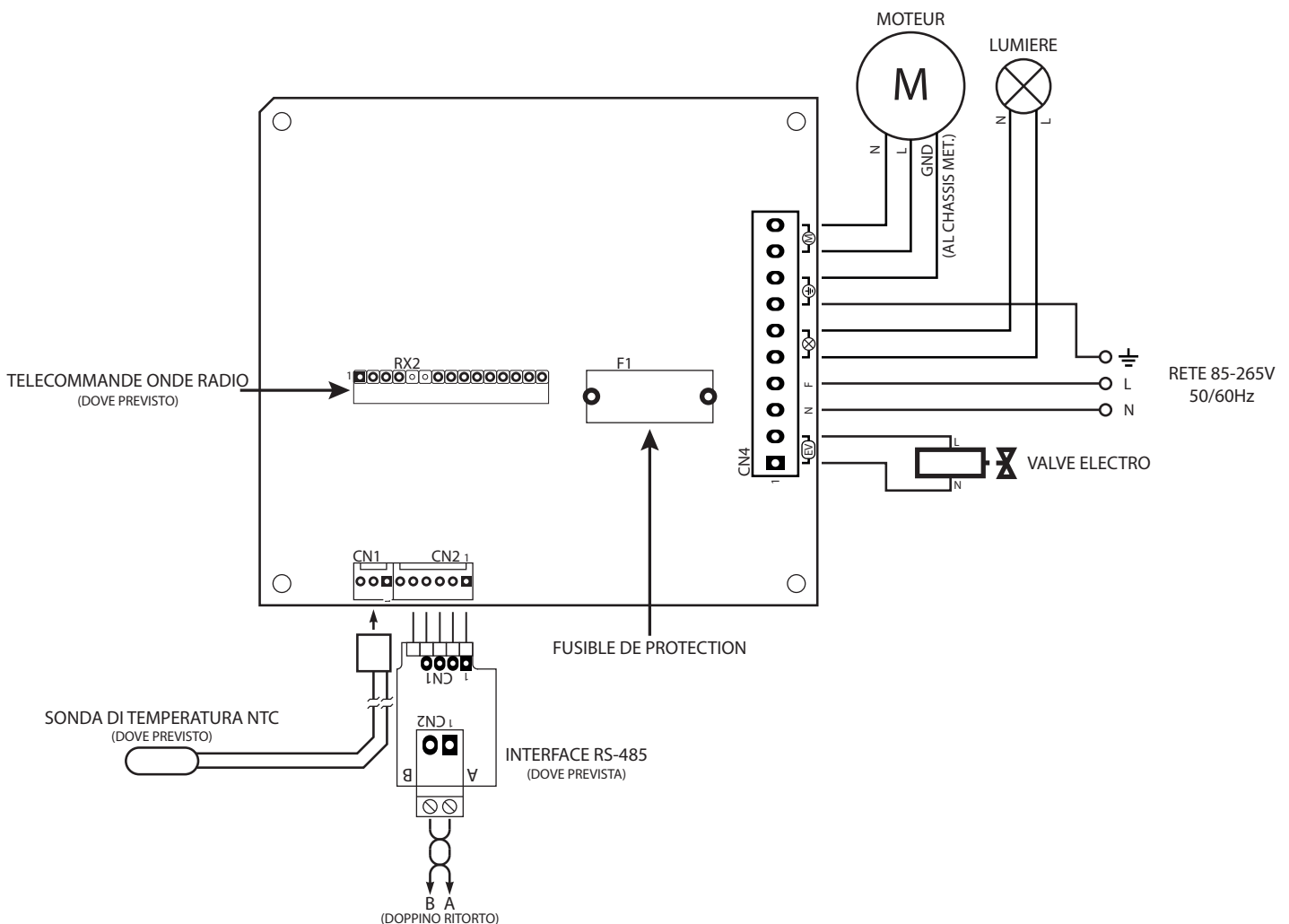
Le deuxième terminal sera alors relié à la masse du réseau électrique).

Après avoir effectué les connexions, fournir de l'énergie au contrôleur.

Cela restera en mode de faible puissance (stand-by) jusqu'à ce que les sorties soient activées ou vous accédez au Menu de Configuration.

Vérifiez le bon fonctionnement des sorties en appuyant sur les touches du panneau avant.

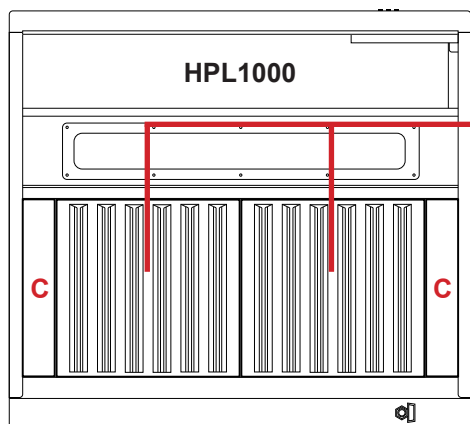
Enfin, fermez le couvercle en utilisant les vis: l'appareil est prêt à l'emploi.



— 4. PLACEMENT DES FILTRES ET INTERCALAIRES —

Les filtres fournis avec nos HPL, sont des filtres anti-graisse à labyrinthes en acier inox AISI EN 1.4509 441. Pour l'HPL 1000, seule les filtres de 400X500 sont utilisés mais pour les HPL 1500, 2000 et 2500 il y a deux dimensions fournies, les 400X500 et les 500X500.

4.1 Installation des filtres



DESCRIPTIF	
A	FILTRE 400X500
B	FILTRE 500X500
C	INTERCALAIRE

