

MOD : CSL1007-VTM

Production code : HPL/1004

04/2026



Manual de instrucciones y uso : Campana



Modelo : CSL1007-VTM - CSL1507-VTM - CSL2009-VTM
- CSL2509-VTM



CAPITULO	DESCRIPCION	PAGINA
	Reglas generales	04
1.	Datos tecnicos	05
1.1	Campanas CSL 1007 - 1507 - 2009 - 2509 -	05
1.2	Características	05
2.	Ventiladores DDM 7/7 - DDM 8/9	06
2.1	Informacion general	06
2.2	Descripcion y características técnicas	06
2.2.1	Descripcion	06
2.2.2	Características técnicas y uso previsto	06
2.3	Medida de seguridad	06
2.4	Operaciones de instalación	07
2.5	Uso y operación	07
2.6	CE-Declaracion de incorporacion mod. DDM 7/7	08
2.7	CE-Declaracion de incorporacion mod. DDM 8/9	09
2.8	Informacion plaqueta	10
2.9	Carta de conexion	10
3	Controlador de velocidad digital	11
3.1	Informacion general	11
3.2	Características técnicas	12
3.3	Características funcional básico	12
3.4	Procedimientos de ajuste de velocidad del motor	12
3.5	Instalación del regulador	13
4	Colocación de filtros y divisores	14
4.1	Instalacion de filtros	14



REGLAS GENERALES

- Lea muy atentamente las instrucciones que contiene este manual porque proporciona importantes indicaciones sobre la seguridad, la instalación y el uso.
- Recoja cuidadosamente este manual en un sitio accesible y adaptado. Rangez soigneusement cette notice dans un endroit accessible et adapté a consultas futuras.
- Después de haber desempaquetado el aparato, verifique la integridad. En caso de duda no lo use y contacte una persona calificada.
- Este dispositivo está destinado solo para el uso para el que fue diseñado expresamente. Todo otro uso es considerado impropio y peligroso.
- Este dispositivo solo tiene que estar utilizado por una persona formada a su uso y después de leer el contenido de este folleto.
- Para los arreglos, contacte únicamente un servicio posventa autorizado por el constructor y exijan piezas de recambio de origen.
- El incumplimiento de estas instrucciones puede comprometer la seguridad del dispositivo.
- Nunca obstruya las aberturas o las ranuras de aspiración o evacuación de calor.



ESTE DISPOSITIVO DEBE SER INSTALADO POR UN INSTALADOR DE APARATOS DE GAS APROBADO. FALTA DE QUE, LA GARANTÍA SERA INTEGRALMENTE ANULADA.

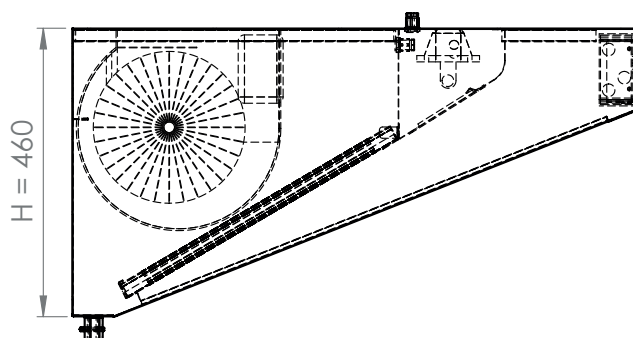
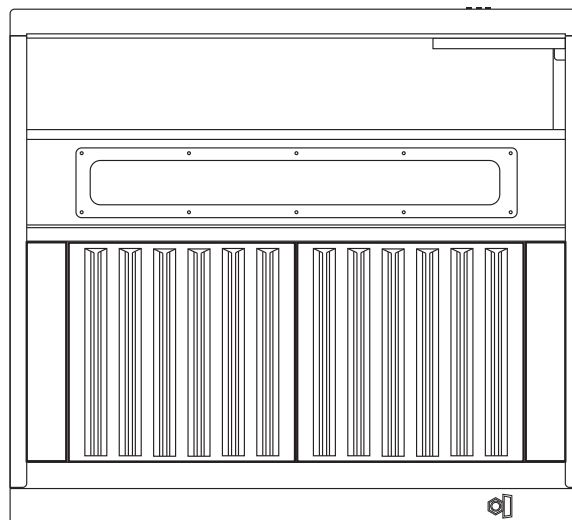
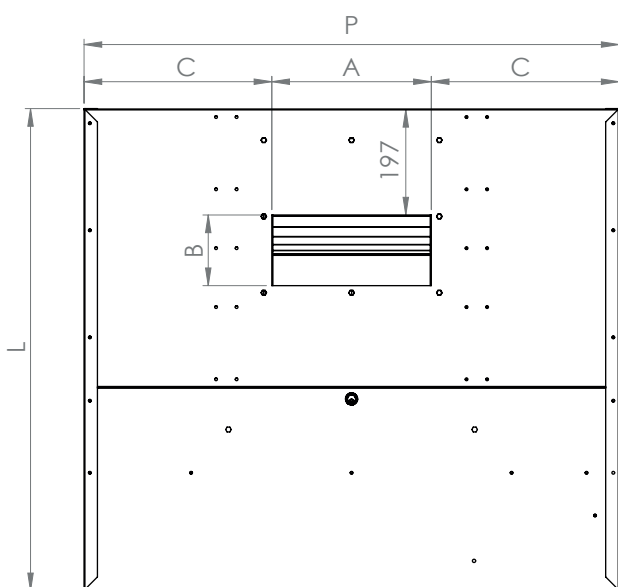
EL FABRICANTE RECHAZA TODA RESPONSABILIDAD POR DAÑOS A PERSONAS O PROPIEDAD CAUSADAS POR EL INCUMPLIMIENTO DE LAS INSTRUCCIONES CONTENIDAS EN ESTE MANUAL, TAMBIÉN POR PARTE DEL USUARIO Y EL INSTALADOR.

EL FABRICANTE RECHAZA TODA RESPONSABILIDAD POR LAS CONSECUENCIAS DE CUALQUIER INEXACTITUD DEBIDO A ERRORES DE TRANSCRIPCIÓN O IMPRESIÓN. EL FABRICANTE TAMBIÉN SE RESERVA EL DERECHO DE HACER CUALQUIER CAMBIO QUE ENCONTRARA ÚTIL O NECESARIO EN PRODUCTOS SIN MODIFICAR LAS PRINCIPALES CARACTERÍSTICAS.

1. DATOS TECNICOS

1.1 Campanas CSL 1007 - 1507 - 2009 - 2509

	CSL1007-VTM	CSL1507-VTM	CSL2009-VTM	CSL2509-VTM
Dimensiones en mm (P X L x H)	1000 X 900 X 460	1500 X 900 X 460	2000 X 900 X 460	2500 X 900 X 460
Agujero para la aspiracion - n° - dimension en mm A X B	n°1 - 232 X 132	n°1 - 232 X 132	n°1 - 298 X 132	n°1 - 298 X 132
Filtros laberínticos 400 X 500	2	2	2	2
Filtros laberínticos 500 X 500		1	2	3
Relleno	2	2	2	2
Lampara - n° - W	n°1 - 18W	n°1 - 36W	n°1 - 58W	n°1 - 58W
Aspiradora DDM 7/7 (230/1/50 - 1,6A - 147W - 1400 Rpm)	1	1		
Aspiradora DDM 8/9 (230/1/50 - 3,15A - 420W - 1400 Rpm)			1	1
Flujo de aire en m³/h	1500	1500	2500	2500
Controlador de velocidad digital (Amp-Vol) con gestión de válvula de solenoide y interruptor de lámpara	4,5A - 230V	4,5A - 230V	4,5A - 230V	4,5A - 230V
Agujeros para inyección A1 X B1	NO	NO	NO	NO
Iluminación de la carcasa (con cubierta plexi)	SI	SI	SI	SI
Canal de recolección de grasa soldado	NO	NO	NO	NO
Complemento soldado	NO	NO	NO	NO
Volumen sin embalaje	1,03	1,03	1,36	1,69
Kg sin embalaje	40	45	55	65



1.2 Características

- Campana monobloque construida en acero inoxidable AISI 441, acabado cepillado y pulido.
- Campana ensamblada por puntero eléctrico.
- Filtros laberínticos en red de acero inoxidable.
- Canal especial antigoteo para la recolección de grasa.
- Grifo de drenaje de grasa.

O previsto :

- Lampara IP65 con o sin iluminación empotrada.
- Aspirador incorporado 230/1/50 IP55, ERP 2015.
- Regulador de velocidad 4,5A IPSS.
- Canal de recolección de grasa soldado sobre la campana con iluminación de efectivo.

2.1 Información general

Este manual está destinado a fabricantes, instaladores y trabajadores de mantenimiento de equipos de ventilación especializados en la aplicación, instalación, mantenimiento y ajuste de ventiladores industriales..

2.1.1 Objetivos y límites de uso del manual :

Este manual está destinado a personal especializado y capacitado en la producción de maquinaria o equipos que utilizan ventiladores eléctricos centrífugos, evitando el riesgo de errores comúnmente asociados con el uso y montaje de este tipo. Estas recomendaciones, sin embargo, no son los únicos métodos, procedimientos u otros dispositivos para obtener seguridad en las situaciones representadas. En cualquier momento, tendrá que prestar mucha atención cuando trabaje con piezas en movimiento o energizadas. La seguridad depende exclusivamente de la habilidad, experiencia y atención razonable en las acciones que se realizarán en la máquina.



La mudanza, la instalación y el mantenimiento siempre deben ser realizados por técnicos especializados y debidamente capacitados. Cualquier instalación realizada por personas no calificadas está, por lo tanto, prohibida.

Además de estas recomendaciones, antes de emprender cualquier actividad relacionada con el uso de esta máquina, será necesario estar informado sobre las aplicaciones de seguridad requeridas por las leyes, normas y estándares vigentes en el lugar de instalación.

2.2 Descripción y características técnicas

2.2.1 Descripción :

Para una descripción de los ventiladores, consulte un manual.

2.2.2 Características técnicas y uso previsto:

El presente ventilador eléctrico es adaptado para transportar aire no tóxico, no inflamable, no corrosivo, sin partículas líquidas, sólidas o abrasivas y la temperatura no excederá los 40°C (UNI EN ISO 13349). Las diferentes limitaciones de temperatura y humedad están indicadas en la etiqueta del ventilador eléctrico. El ventilador eléctrico debe funcionar exclusivamente con la fuente de alimentación prevista por las indicaciones en la etiqueta.



Atención: este ventilador eléctrico está diseñado para ser montado en una máquina y, por lo tanto, no puede usarse de forma autónoma.

2.3 Medidas de seguridad

Para operar de forma segura en el ventilador eléctrico, durante su instalación y mantenimiento, será necesario utilizar medios de protección individuales (por ejemplo, guantes) según lo previsto en la Directiva 89/686/CEE (y sus modificaciones posteriores).



Atención: el actual electroventilador debe estar protegido contra los riesgos del tipo mecánico, los riesgos debidos a la proyección del objeto, los riesgos debidos a la energía eléctrica y los riesgos debidos a las temperaturas extremas (el motor puede alcanzar temperaturas superficiales superiores a 70°C). En todos los casos, el ventilador eléctrico debe instalarse en la máquina teniendo en cuenta todas las medidas de seguridad necesarias, para evitar cualquier peligro que pueda derivarse de su aplicación, en acuerdo con los requisitos de la directiva manquina 2006/42/CE (y sus sucesivas modificaciones).A modo indicativo, recomendamos aplicar el contenido de las normas técnicas UNI EN ISO 12100, UNI EN ISO 13857, CEI EN 60204, UNI EN ISO 12499.



Nota: el nivel de potencia acústica emitido por la máquina se indica en la etiqueta cuando excede $Leq = 85$ dB (A). El peso del ventilador esta indicado en la etiqueta cuando supera los 30 kg. Estas indicaciones deben tenerse en cuenta para proporcionar las protecciones adecuadas para la máquina.

2.4 Operaciones de instalación

La instalación correcta del ventilador eléctrico asegura la solución de muchos problemas que pueden surgir durante su uso.



Atencion: el desplazamiento del ventilador eléctrico puede ser difícil debido a su forma y a la distribución desigual de los pesos.

Fases de instalación:

- a) compruebe si hay piezas dañadas o faltantes;
- b) compruebe si la rueda gira libremente y no muestra signos de desequilibrio excesivo o juego en el eje del motor;
- c) inserte el ventilador eléctrico en la máquina sujetándolo a los orificios de anclaje en la carcasa del ventilador o usando los orificios en la brida, si está previsto, o agujeros en los soportes que forman parte del suministro. El ventilador eléctrico debe tener un espacio entre las aberturas de ventilación y las paredes de la máquina para no penalizar las características aerodinámicas y de sonido, esta diferencia debe ser del orden de al menos un diámetro de la rueda. El diámetro de la rueda puede tomarse del primer dígito encontrado en la descripción en la etiqueta, y se expresa en pulsos (si es de tres dígitos se expresa en milímetros);



Atencion: apague la tensión de la máquina antes de comenzar las operaciones de instalación.

Atencion: el ventilador eléctrico debe instalarse con el eje del motor colocado horizontalmente en relación con el suelo.

- d) conecte el ventilador eléctrico en acuerdo con el diagrama de circuito adjunto y también presente en el ventilador eléctrico, también verifique que el voltaje de suministro para la prueba no exceda el indicado en la etiqueta del electroventilador;
- e) durante las fases de prueba de la máquina, verifique que la dirección de rotación coincida con la indicada por la flecha de orientación en el ventilador eléctrico y que la absorción de corriente no exceda la indicada en la etiqueta;
- f) comprobar las protecciones proporcionadas por el proyecto para que la máquina cumpla con los requisitos de la directiva 89/392/CEE para la protección del ventilador eléctrico, y que estos estén instalados correctamente.

2.5 Uso y operación

El ventilador eléctrico solo debe utilizarse para el propósito para el que fue diseñado (párrafo 2.2.2) e insertarse en la máquina equipada con todas las protecciones para evitar cualquier riesgo para las personas y cosas.



Precaucion: antes de encender el ventilador eléctrico, verifique que el voltaje de la fuente de alimentación corresponda con el que se muestra en la etiqueta.

Atencion: el ventilador eléctrico solo debe funcionar dentro de los límites operativos (suministro de energía, temperatura, etc.) indicados en la etiqueta.

Usar límites externos preestablecidos puede llevar a situaciones peligrosas que no se tienen en cuenta y quedan fuera de la responsabilidad del fabricante.



Precaucion: no quite las protecciones de seguridad previstas, no intervenga en el ventilador eléctrico sin antes apagar el voltaje y espere a que la rueda se detenga.






2.6 CE-Declaracion de incorporacion mod. DDM 7/7

NICOTRA | Gebhardt MADE IN ITALY
Nicotra Gebhardt S.p.a. Via Montenapoleone, 9 20121 Milano
Stabilimento: Via Modena, 18 24040 Ciserano Loc. Zingonia (BG) - IT

mod. DDM 7/7 E5G3301 1F 4P +FL+SCT
code FN022T / 00 BATCH 831595

1~	50/60 Hz	230 V	IP 55	Cl.Is.Mot. F	C5 µF
1.6/1.55 A.max		147 W	1200 RPM		Th Y
ETA 38,8 %	Total	INST. B	N 49	ErP 2015	

069-2016 INSTRUCTION 985707

El fabricante :

Nicotra Gebhardt S.p.A.
Via Modena 18,
24040 Ciserano, Italy

declara que el ventilador de acoplamiento directo, fabricado en Nicotra Gebhardt de Ciserano (Zingonia), Italia esta identificada desde la etiqueta del producto que indica la descripción, el número / revisión, número de lote, califica como «Cuasi-máquina» , de acuerdo con el artículo 2 párrafo (g) y cumple con los siguientes requisitos básicos de la Directiva de Máquinas (2006/42/EC): Anexo I, Artículo 1.1.2, 1.3.7, 1.5.1.

La documentación técnica pertinente ha sido completada por Nicotra Gebhardt SpA, y almacenada en la dirección mencionada anteriormente, el fabricante se compromete a enviar la documentación para la máquina cercana, ya sea en papel o en formato electrónico, en respuesta a una solicitud motivado por las autoridades nacionales.

Esta cuasi máquina no debe ponerse en servicio hasta que la máquina final en la que debe integrarse haya sido declarada conforme a la Directiva de Máquinas (2006/42*CE).

Se han aplicado los siguientes estándares armonizados (1):

- EN ISO 12100** Safety of machinery - General principles for design - Risk assessment and risk reduction
- EN ISO 13857** Safety of machinery - Safety distance to prevent hazard zones being reached by upper and lower limbs (this particular standard applies to any inlet or outlet guard which may be included in the design of each particular fan)
- EN 60204-1** Safety of machines - Electrical equipment of machines
Part 1: General requirements

Normas nacionales aplicadas y especificaciones técnicas (2):

- VDMA 24167** Fans - Safety requirements

Place / Date
Ciserano, 21.04.2015


Andrea Cigada
Senior Vice President Operations
EMEA



Fabio Breviario
Chief engineer and Design Authority
R&D Manager

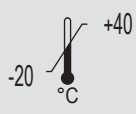
- 1) Para obtener una lista completa de las reglas y especificaciones utilizadas, consulte la documentación del fabricante
- 2) Respecto a los estándares armonizados no existe

NICOTRA | Gebhardt MADE IN ITALY
 Nicotra Gebhardt S.p.a. Via Montenapoleone, 9 20121 Milano
 Stabilimento: Via Modena, 18 24040 Ciserano Loc. Zingonia (BG) - IT

mod. DDM 8/9 TIGHT E6G3405 +FL+SCT
 code FN02250 / 00 BATCH 832191

1~	50 Hz	230 V	IP 55	Cl.Is.Mot. F	C12.5 µF
3.15 A.max		420 W	1320 RPM		Th Y
ETA 40,9 %	Total	INST. B	N 49,1	ErP 2015	





069-2016

INSTRUCTION 985707

El fabricante :

Nicotra Gebhardt S.p.A.
 Via Modena 18,
 24040 Ciserano, Italy

declara que el ventilador de acoplamiento directo, fabricado en Nicotra Gebhardt de Ciserano (Zingonia), Italia esta identificada desde la etiqueta del producto que indica la descripción, el número / revisión, número de lote, califica como «Cuasi-máquina» , de acuerdo con el artículo 2 párrafo (g) y cumple con los siguientes requisitos básicos de la Directiva de Máquinas (2006/42/EC): Anexo I, Artículo 1.1.2, 1.3.7, 1.5.1.

La documentación técnica pertinente ha sido completada por Nicotra Gebhardt SpA, y almacenada en la dirección mencionada anteriormente, el fabricante se compromete a enviar la documentación para la máquina cercana, ya sea en papel o en formato electrónico, en respuesta a una solicitud motivado por las autoridades nacionales.

Esta cuasi máquina no debe ponerse en servicio hasta que la máquina final en la que debe integrarse haya sido declarada conforme a la Directiva de Máquinas (2006/42*CE).

Se han aplicado los siguientes estándares armonizados (1):

- EN ISO 12100** Safety of machinery - General principles for design - Risk assessment and risk reduction
- EN ISO 13857** Safety of machinery - Safety distance to prevent hazard zones being reached by upper and lower limbs (this particular standard applies to any inlet or outlet guard which may be included in the design of each particular fan)
- EN 60204-1** Safety of machines - Electrical equipment of machines
Part 1: General requirements

Normas nacionales aplicadas y especificaciones técnicas (2):

- VDMA 24167** Fans - Safety requirements

Place / Date
 Ciserano, 21.04.2015


 Andrea Cigada
 Senior Vice President Operations
 EMEA


 Fabio Breviaro
 Chief engineer and Design Authority
 R&D Manager

1) Para obtener una lista completa de las reglas y especificaciones utilizadas, consulte la documentación del fabricante
 2) Respecto a los estándares armonizados no existe




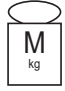

2.8 Información plaqueta

NICOTRA Gebhardt

Nicotra Gebhardt S.p.a. Via Montenapoleone, 9 20121 Milano - Italy
 Stabilimento: Via Modena, 18 24040 Ciserano Loc. Zingonia (BG) - IT
 mod.

COD. / BATCH

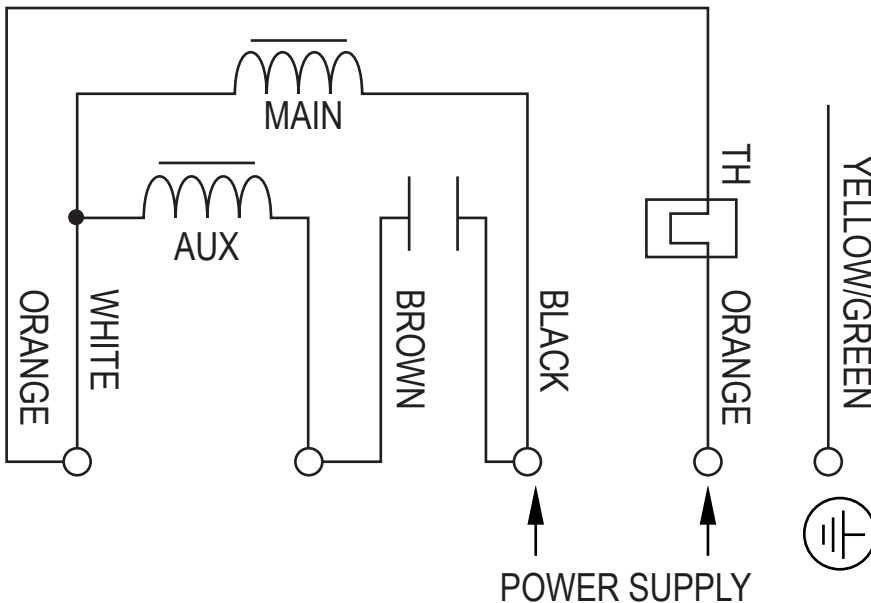
5	6 Hz.	7 V.	IP 8	Cl. ls. 9	10 μ F
11 A.max	12 W	13 RPM	Th 14		
ETA 19 %	20	21	N 22	23	

 	15 		16 Kg		17
			SWL >	dB (A)	

INSTR. COD. 18

1. Descripción del modelo
2. Código de Nicotra
3. Nivel de modificación
4. Nro del lote de producción
5. Número de fases y tipo de corriente
6. Frecuencia de suministro de energía
7. Voltaje de la fuente de alimentación
8. Clase de protección del recinto
9. Clase de aislamiento del motor
10. Valor condicional (si está presente)
11. Máxima absorción de corriente
12. Potencia nominal del motor
13. Velocidad nominal
14. Presencia de protector térmico (Y = SÍ / N = NO)
15. Rango de temperatura de uso
16. Máquina que excede el peso de 30 kg (si está presente)
17. Máquina que excede el nivel de potencia acústica de 85dB (A) (si está presente)
18. Código de manual de instrucciones
19. Rendimiento general
20. Categoría de rendimiento (estática o total)
21. Categoría de medición utilizada para determinar la eficiencia energética (A-D)
22. Nivel de rendimiento en el punto de eficiencia energética óptima
23. Conformidad ErP

2.9 Carta de conexión



ES	
BLACK	NEGRO
BLUE	AZUL
RED	ROJO
YELLOW	AMARILLO
BROWN	MARON
GREEN	VERDE
WHITE	BLANCO
YELLOW/GREEN	AMARILLO/VERDE
ORANGE	NARAJA
GREY	GRIS
VIOLET	VIOLETA
SPEED 1,2,3,4	VELOZIDA 1,2,3,4
PHASE	FASE
NEUTRAL	NEUTRO

3. CONTROLADOR DIGITAL DE VELOCIDAD

3.1 Informacions general

El controlador FE230 es un sistema avanzado de control de microprocesador dedicado a la regulación manual o automática de la velocidad de un motor de inducción monofásico (generalmente destinado a la succión de aire), en la gestión del sistema de iluminación y una válvula solenoide de gas (o cualquier otro tipo, como por ejemplo, una válvula de solenoide externa para abrir una chimenea).

La precisión y la facilidad de uso están garantizadas por el uso de un microprocesador de última generación y controles digitales colocados en el panel frontal:

La figura 2, junto con las siguientes instrucciones de funcionamiento, describe las funciones gestionadas por la unidad de control FE230 que hacen de esta unidad la solución ideal para muchas aplicaciones en el campo de la entrada de aire en entornos domésticos y profesionales (aspiradoras de olor, humos, vapores, campanas domésticas, profesionales e industriales, sistemas automatizados y «inteligentes» para la descontaminación y el tratamiento del aire, etc.).

Especial atención en el diseño de la unidad FE230 se ha dedicado a la realización de un innovador sistema de control electrónico, que se caracteriza por el menor consumo de energía en espera actualmente disponible en el mercado para esta categoría de productos.

Esta característica es particularmente apreciada hoy en día, junto con la capacidad de automatizar la función de succión a través de la conexión de sensor opcional, permite la instalación de un sofisticado sistema de manejo de aire en todo tipo de entornos. elementos, caracterizados por alta dinámica y eficiencia.

La posibilidad adicional de usar canales de control remoto inalámbricos (RADIO cod.FE1004) y comunicación en serie RS-485 transforma el sistema FE230 en un controlador «inteligente» que puede permitir nuevas funciones implementadas de acuerdo con las solicitudes del clientes.



Fig.1

ADVERTENCIAS:

- Antes de instalar y activar el producto, verifique que los datos de clasificación y las especificaciones proporcionadas en este manual sean compatibles con las especificaciones de la fuente de alimentación, el motor, el sistema de iluminación y la válvula solenoide de gas utilizado (o otro tipo de carga).
- Utilice siempre cables eléctricos de alta calidad y una sección adecuada para conectar el controlador a la fuente de alimentación y a las cargas.
- Los cables cortos deben mantenerse para evitar el contacto con componentes particulares que podrían alcanzar altas temperaturas.
- Instale el regulador en áreas ventiladas lejos del calor, especialmente si los valores de consumo actuales de las cargas son similares a los valores máximos declarados.
- Asegúrese de conectar el cable a la conexión a tierra del motor (o el chasis del motor) a la placa y la placa al sistema de tierra del sistema.
- Para evitar el riesgo de incendio, descarga eléctrica o mal funcionamiento general, no exponga la unidad a la lluvia ni a la humedad, favorezca la instalación en áreas secas. Se recomienda no instalar el regulador en áreas expuestas a condensación, vapor o gas, evitar fuentes directas de luz solar o calor que puedan afectar la disipación de energía en el dispositivo.
- El regulador debe instalarse y utilizarse en acuerdo con las condiciones de uso previstas: el fabricante declina toda responsabilidad en caso de un uso incorrecto del dispositivo (utilice el dispositivo para aplicaciones distintas de aquellas para las que fue diseñado) o en caso de incumplimiento estas advertencias.

El fabricante afirma que el producto está libre de defectos de fabricación.

La garantía dura 12 meses, siempre que el producto se use correctamente.

El fabricante se reserva el derecho de modificar, sin previo aviso, la máquina o la documentación asociada para mejorar el rendimiento.

3.2 Características técnicas

Alimentación: 85-265 Vac 50Hz.
Fusible de protección general: 10AT 5 X 20 mm.
Consumo en modo de espera (sin carga) 0,35 W.
Control de velocidad por ángulo de fase con triac y seccionamiento con relé dedicado.
Tipo de motor utilizable: inducción monofásica.
Máxima corriente de absorción del motor: 4.5A (@ 230 Vac).
Salida de luz de corriente máxima de absorción: 2A (@ 230 Vac).
Características de salida de la válvula de gas: 230 VCA 50 Hz MÁX. 1A
Posibilidad de recibir comandos remotos de forma inalámbrica a través del control de radio (opcional).
Posibilidad de conectar sensores opcionales (temperatura, calidad del aire, gas, olor, humedad, CO2, anemómetros, etc.)
Puerto de comunicación en serie bidireccional RS-485 con protocolo patentado (opcional)
Configuración de control digital con teclado de 5 teclas, 1 LED y pantalla LED de 1 x 7 segmentos.
Grado de caja de protección: IP55.
Dimensiones: 158x118x77 mm.
Peso: 0.37 kg.
Estándares de referencia: EN 55014-1, EN 55014-2, EN 60204-1, EN 60335-1, EN 61000-3-2, EN 61000-3-3, EN 61000-4-2, EN 61000-4-4, EN 61000-4-5.

3.3 Características funcionales básicas

Con respecto a las características que se describen a continuación, consulte la Fig.2.
Con respecto a las características descritas a continuación, se hace referencia a la Fig.2.
Cuando el motor está funcionando, la pantalla de siete segmentos indica los valores numéricos entre 1 y 8, que representan la velocidad establecida para el motor de succión.
Al pasar de una velocidad a otra, además de arrancar y parar, el motor siempre sigue una rampa adecuada.

Tecla **SW1** :

ordena la implementación del motor y selecciona automáticamente la velocidad 1: en cada arranque, sin embargo, el motor funcionará durante 3 segundos a una velocidad diferente (velocidad de inicio). Después de 20 segundos, la válvula de gas está habilitada, y este evento es reportado por DL led.

Tecla **SW2**:

la válvula de gas se desactiva inmediatamente y este evento es señalado por la advertencia LED DL: el motor comienza a aspirar al máximo (velocidad 8) durante 20 segundos, luego se detiene.

Tecla **SW3**:

cada presión aumentará la velocidad del motor de acuerdo con el diagrama:

V1 → V2 → ... → V7 → V8.

Tecla **SW4**:

cada presión disminuirá la velocidad del motor de acuerdo con el diagrama: V8 → V7 → ... → V2 → V1.

Tecla **SW5**:

Con el motor apagado o encendido, esta tecla le permite encender / apagar las luces.

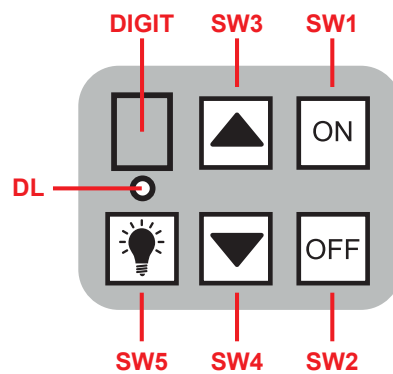


Fig.2

3.4 Procedimientos de ajuste de velocidad del motor

Cuando las cargas están desactivadas, puede acceder al procedimiento de calibración de velocidad del motor, mediante el cual el usuario puede personalizar el valor mínimo, máximo y de velocidad de inicio. Después de completar el procedimiento de calibración, las velocidades intermedias (la velocidad de 2 a 7) son definidas por el software de acuerdo con el conjunto mínimo y máximo.

Si el usuario no utiliza el procedimiento de calibración para establecer la velocidad mínima, máxima y de inicio del motor, a los parámetros en cuestión se les asignarán los valores predeterminados.

Presiona durante 3 segundos las teclas **SW3** y **SW4** para ingresar al procedimiento de calibración de velocidad del motor: la pantalla muestra «0», lo que indica que la configuración de velocidad de inicio está activada, y la velocidad mínima puede asociarse a este parámetro (se debe tener en cuenta que esta velocidad, dependiendo del tipo de carga aplicada, puede no ser suficiente para arrancar el motor: en este caso, presione la tecla **SW3** para incrementarla hasta que el motor arranque).

Presione las teclas **SW3** y / o **SW4** para aumentar y / o disminuir la velocidad hasta obtener el valor deseado para la velocidad de inicio.

Presione la tecla **SW1** para confirmar y continuar configurando la velocidad mínima: la pantalla muestra «1» mientras el motor continúa funcionando a la velocidad de inicio previamente seleccionada. Presione las teclas **SW3** y / o **SW4** para aumentar y / o disminuir la velocidad hasta obtener el valor deseado para la velocidad mínima, sabiendo que no puede seleccionar un valor mayor que el elegido para la velocidad de inicio.

Presione la tecla **SW1** para confirmar la selección y cambiar a la velocidad máxima: la pantalla muestra «8» y el motor comienza a funcionar a la velocidad máxima.

Presione las teclas **SW4** y / o **SW3** para aumentar y / o disminuir la velocidad hasta obtener el valor deseado para la velocidad máxima: el valor mínimo que se puede seleccionar depende de la velocidad mínima previamente seleccionada.

Presione la tecla **SW1** para salir del procedimiento de calibración de la velocidad del motor: los ajustes de la velocidad de inicio, mínima y máxima están guardadas, el motor se detiene y la pantalla se apaga.

Al establecer los valores de velocidad, puede aumentar y / o disminuir el valor de la velocidad actual rápidamente manteniendo presionadas las teclas **SW3** y / o **SW4**.

Durante el procedimiento de calibración de velocidad del motor, los valores predeterminados para la velocidad de inicio, mínima y máxima se pueden restaurar en cualquier momento: para ello, la tecla **SW2** debe mantenerse presionada durante 3 segundos .

Esta operación también detiene el motor, desactiva la pantalla y sale del procedimiento de calibración..

3.5 Instalación del regulador

Después de retirar la cubierta, taladre los agujeros necesarios en la caja para el enrutamiento de los cables.

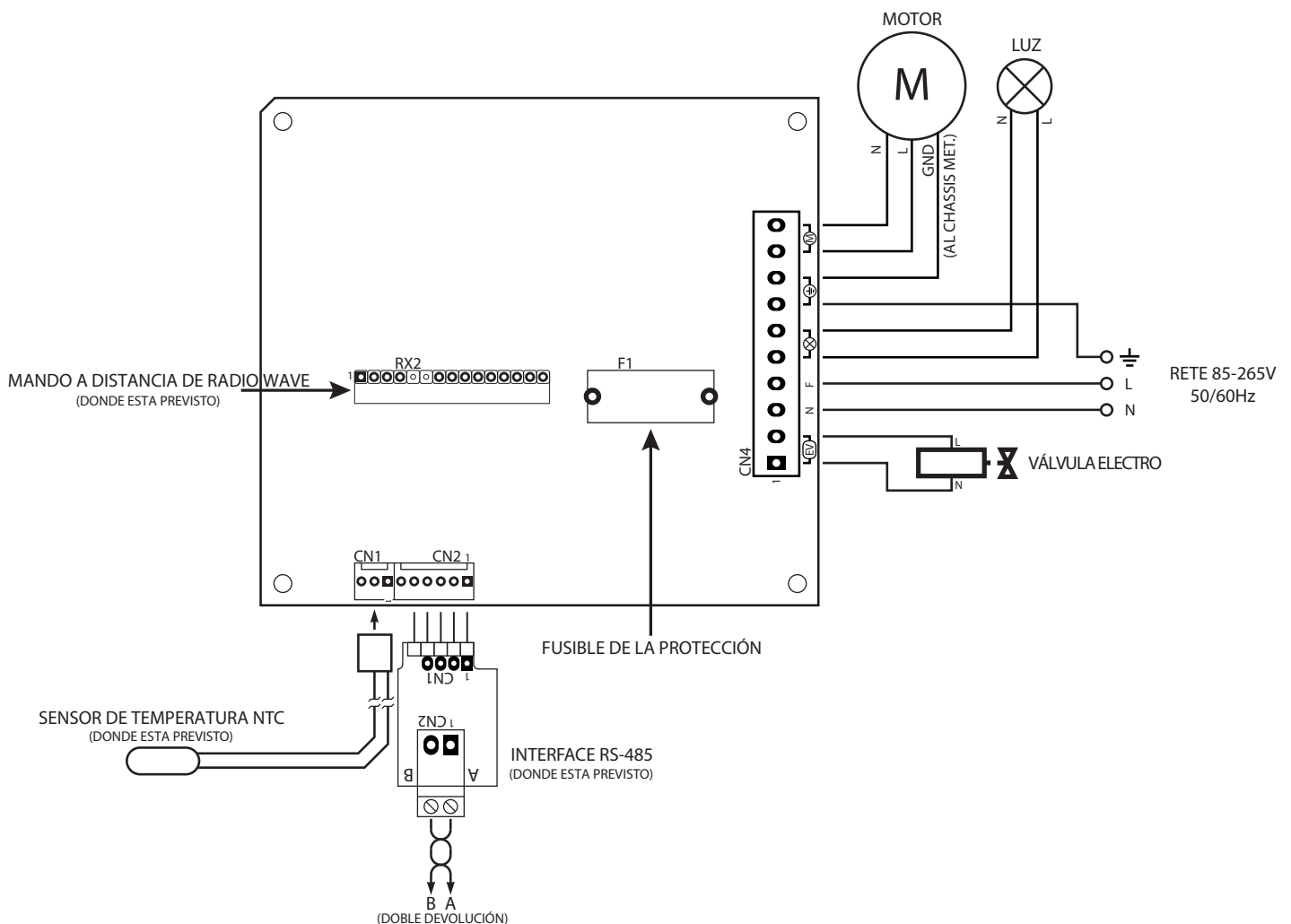
Luego fije la caja en el soporte deseado y haga los enlaces con el bloque de terminales en la placa respetando el diagrama de cableado ilustrado en la Figura 3 (NB: si el motor utilizado en la instalación tiene un marco de metal, se recomienda conectarlo a uno de los dos terminales de tierra en el tablero. El segundo terminal se conectará al suelo de la red eléctrica).

Después de hacer las conexiones, suministre energía al controlador.

Esto permanecerá en el modo de bajo consumo (stand-by) hasta que las salidas estén activadas o ingrese al menú de configuración.

Verifique que las salidas funcionen correctamente presionando los botones en el panel frontal.

Finalmente, cierre la tapa con los tornillos: el dispositivo está listo para usar.

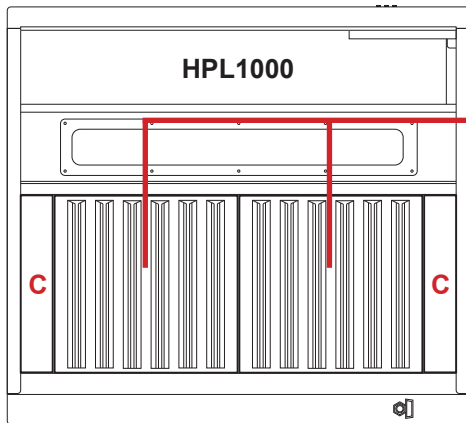


4. COLOCACION DE FILTROS Y DIVERSORES

Los filtros suministrados con nuestro HPL son filtros anti-grasa laberínticos fabricados en acero inoxidable AISI EN 1.4509 441.

Para HPL 1000, solo se usan los filtros 400X500, pero para HPL 1500, 2000 y 2500 se proporcionan dos dimensiones, la 400X500 y la 500X500.

4.1 Instalación de filtros



DESCRIPCIÓN	
A	FILTROS 400X500
B	FILTROS 500X500
C	INTERCALADO

