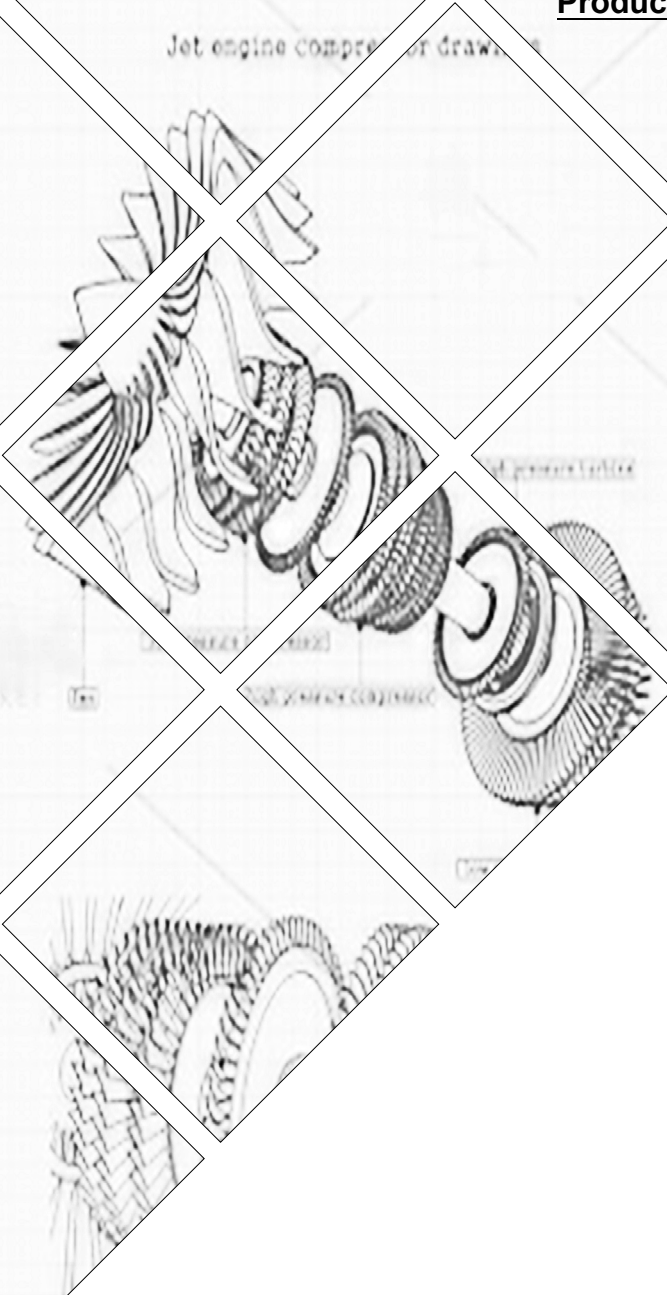
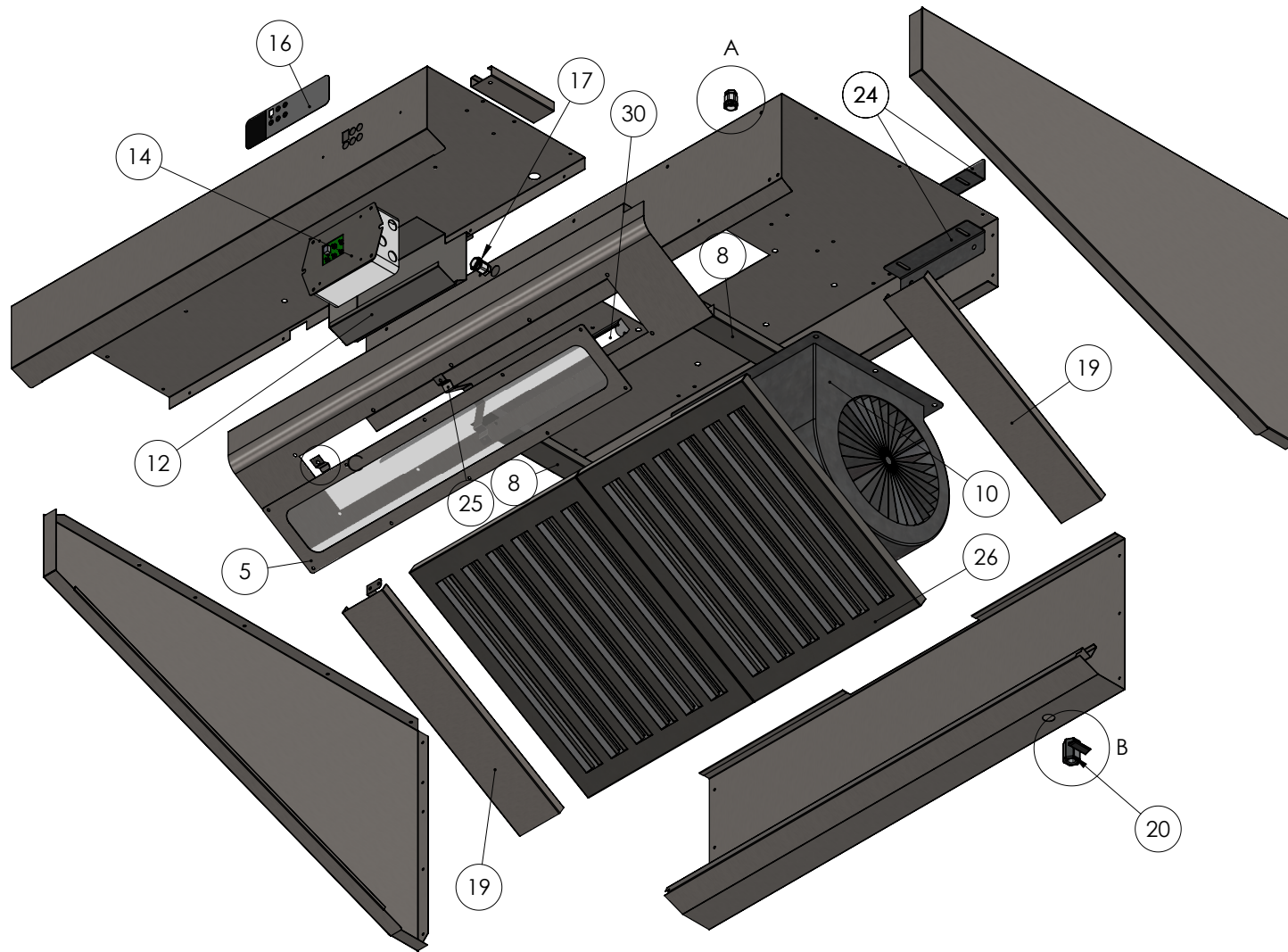


MOD : CSL1007-VTM

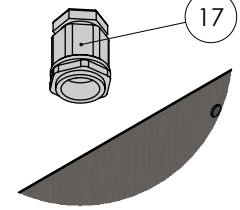
Production code : HPL/1004

04/2026

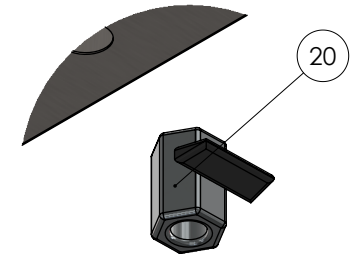




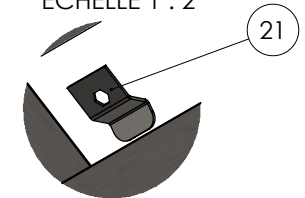
DÉTAIL A
ECHELLE 1 : 2



DÉTAIL B
ECHELLE 1 : 2



DÉTAIL C
ECHELLE 1 : 2



| Rev. | n° | Description | Auteur |
|--|----|-------------|--------|
| | A | | |
| mercredi 25 septembre 2018 13:37:41 | B | | |
| | | | |

création:
mardi 12 mai 2015
15:31:43

A3H

Composant: Eclaté HPL

Echelle
1:20

n°plan:
emplacement:
O:\solidworks\STANDARTS\HOTTES\hpl\AP
PROUVE 160520\

matière:

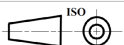
nom client :

Vérifié par:



Dessinateur: A.Augello

n°commande:



Liste des pièces de rechange conseillée HOTTE CSL

| <u>numéro</u> | <u>Code interne</u> | | | | <u>dénomination</u> | <u>designation</u> |
|---------------|---------------------|----------------|----------------|----------------|------------------------------|-----------------------------|
| | CSL1007-VTM | CSL1507-VTM | CSL2009-VTM | CSL2509-VTM | FR | UK |
| 5 | O0550 | O0551 | O0552 | O0553 | Cache lumière | Light cover |
| 8 | O0506 | O0506 | O0506 | O0506 | omega support moteur | Omega engine support |
| 10 | DDM 7/7-C | DDM 7/7-C | DDM 8/9T-C | DDM 8/9T-C | ventilateur ERP2015 | Fan ERP2015 |
| 12 | O0505 | O0505 | O0505 | O0505 | cache display | Display cover |
| 14 | FE230KIT+BOX | FE230KIT+BOX | FE230KIT+BOX | FE230KIT+BOX | variateur + box isolé | dimmer + isolated box |
| 16 | FE230KIT-LEXAN | FE230KIT-LEXAN | FE230KIT-LEXAN | FE230KIT-LEXAN | lexan pour variateur | lexan for dimmer |
| 17 | CM/04A | CM/04A | CM/04A | CM/04A | presse-étoupe conique PG11 | conical cable gland PG11 |
| 19 | O0801 | O0801 | O0801 | O0801 | intercalaire | intercalary |
| 20 | RG-C | RG-C | RG-C | RG-C | robinet à graisse | grease faucet |
| 21 | O0508 | O0508 | O0508 | O0508 | support plexi | plexi support |
| 24 | HPLPF | HPLPF | HPLPF | HPLPF | patte de fixation murale | wall mounting bracket |
| 25 | O0509 | O0509 | O0509 | O0509 | support LED | support LED |
| 26 | AA/4050-S | AA/4050-S | AA/4050-S | AA/4050-S | filtre labyrinthe 400x496x25 | labyrinth filter 400x496x25 |
| 30 | LED-060-HPL | LED-120-HPL | LED-150-HPL | LED-150-HPL | LED linear /8w/4000K | LED linear /8w/4000K |