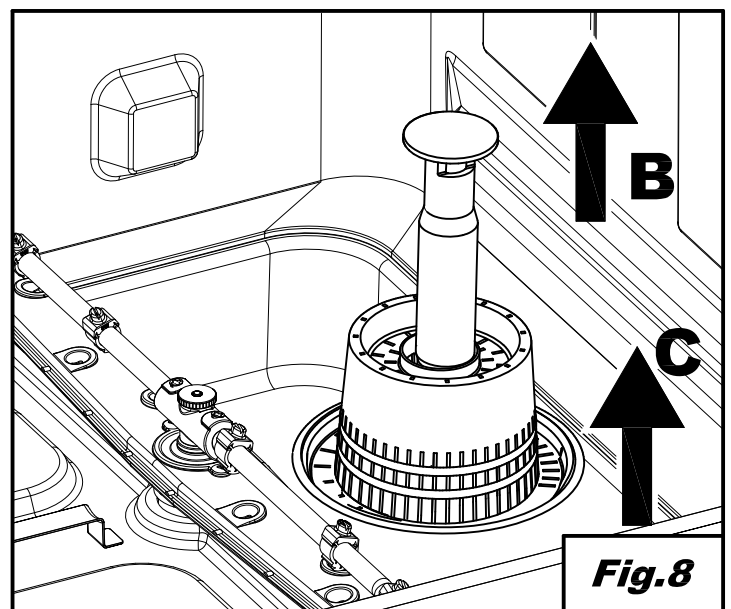
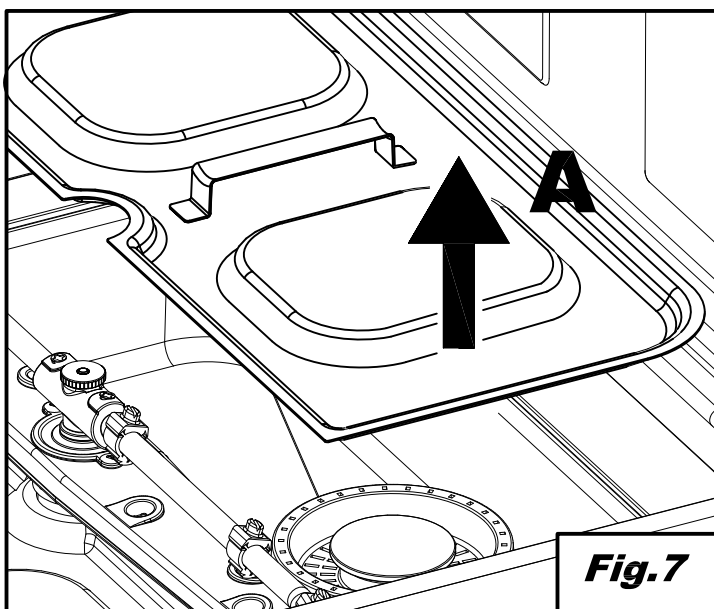
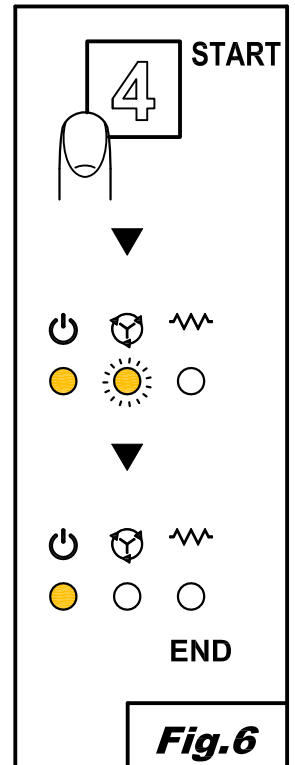
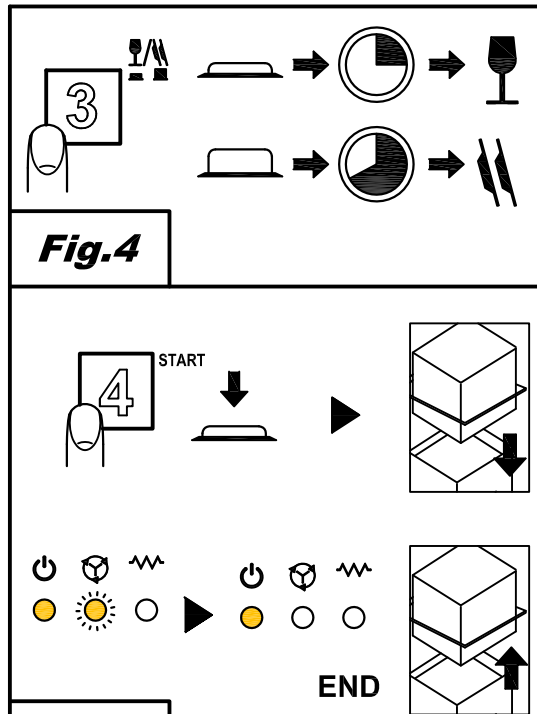
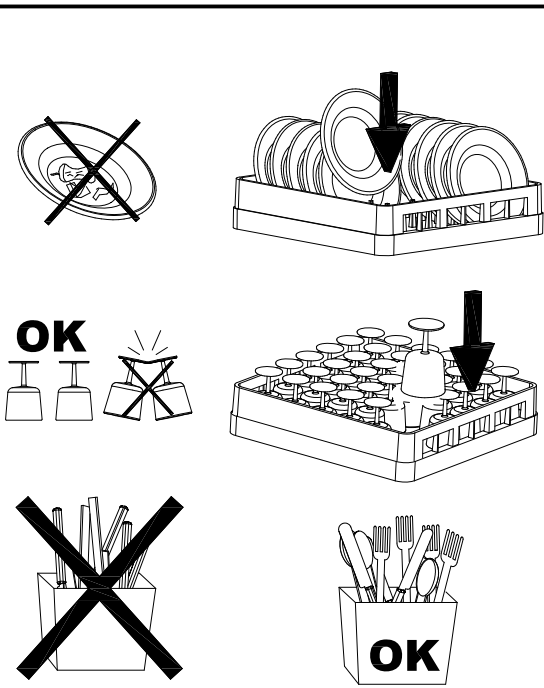
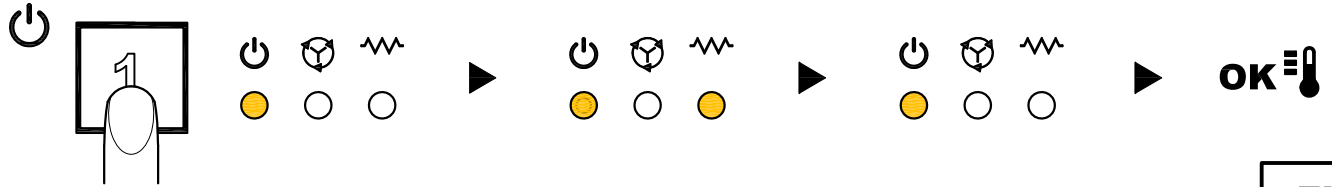
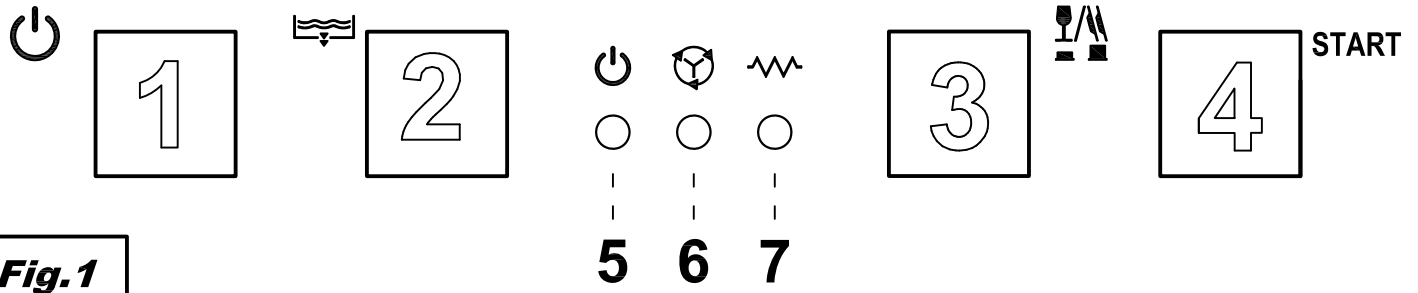


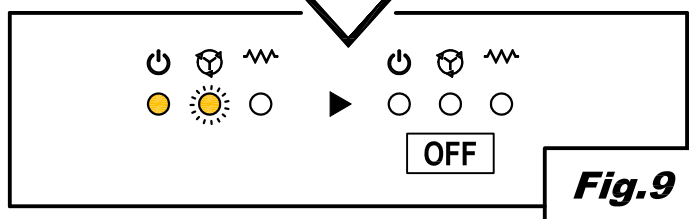
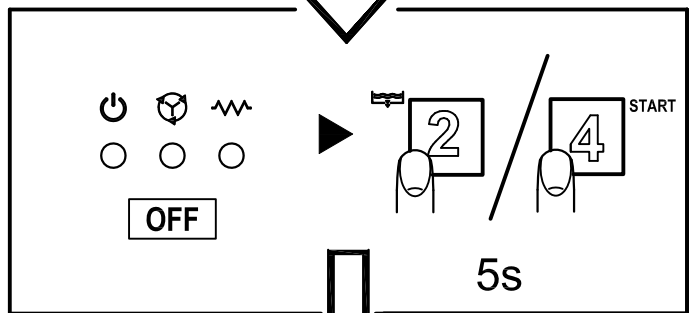
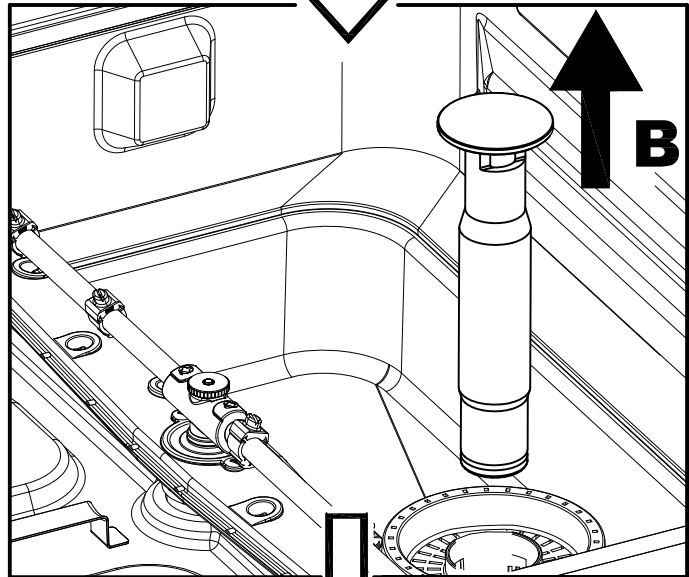
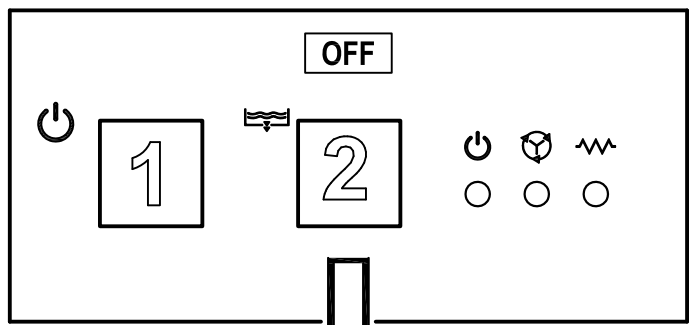


# **MOD: DC502/6-PSD5**

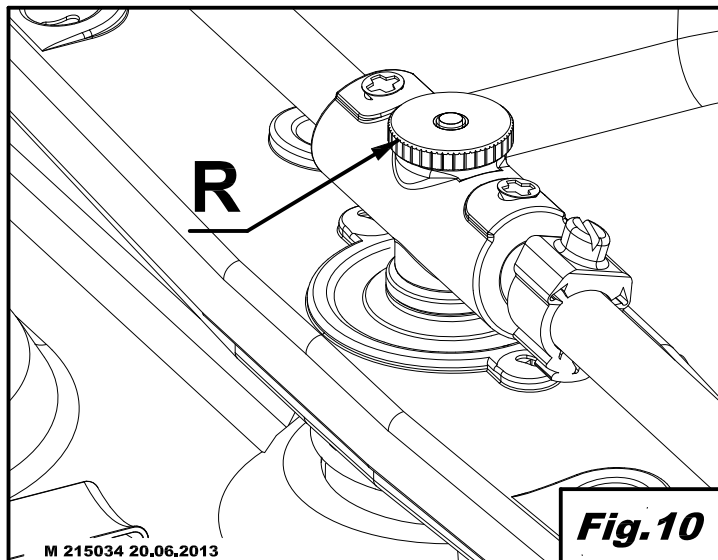
**Production code : 919868**

**03/2026**

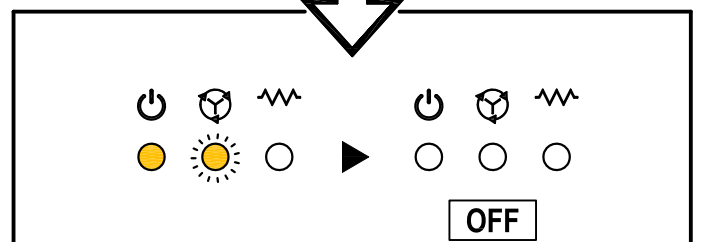
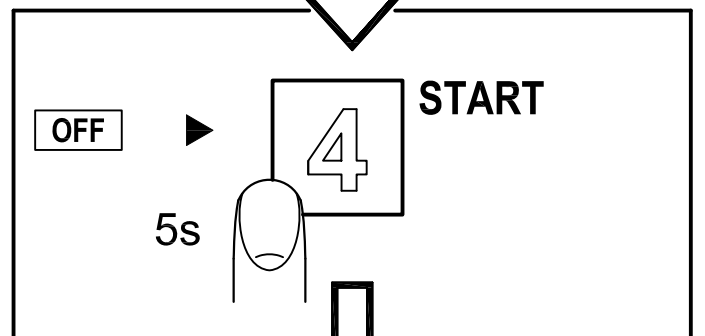
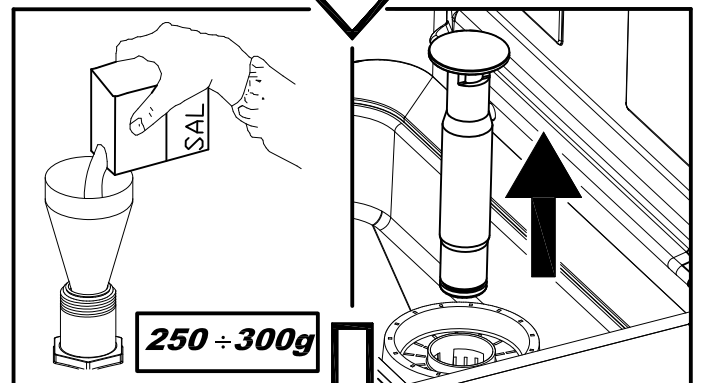
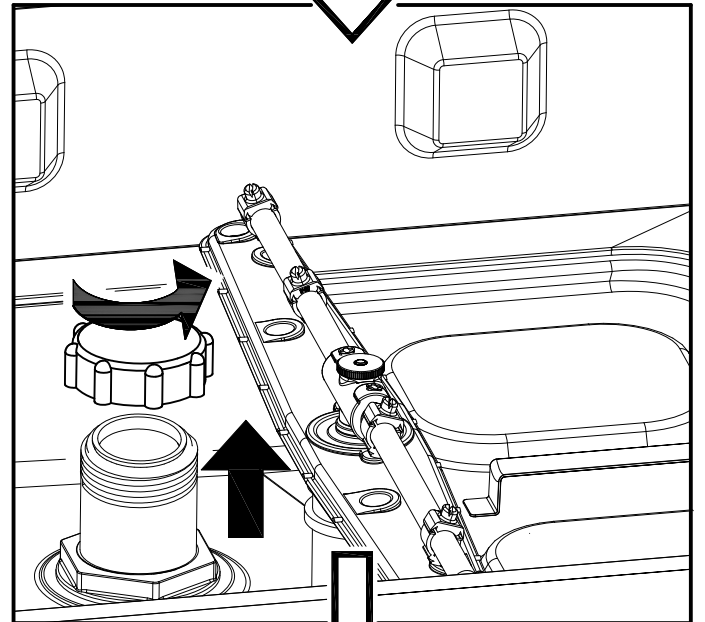
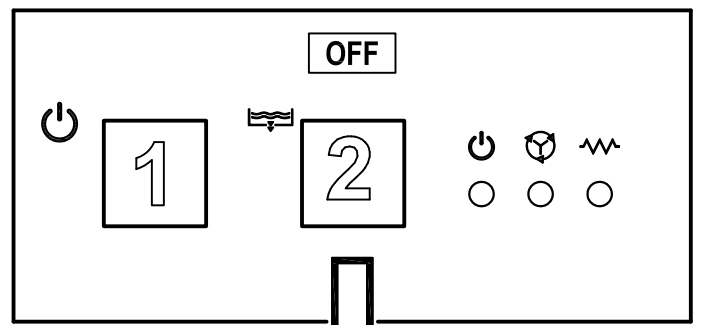




**Fig.9**



**Fig.10**



**Fig.11**

**ÍNDICE**

<b>CAP 1</b>	<b>RISCOS E AVISOS IMPORTANTES .....</b>	<b>2</b>
1.1	NORMAIS CONDIÇÕES DE SERVIÇO .....	3
<b>CAP 2</b>	<b>PREFÁCIO .....</b>	<b>4</b>
<b>CAP 3</b>	<b>INSTALAÇÃO .....</b>	<b>4</b>
3.1	DESEMBALAGEM .....	4
3.2	POSICIONAMENTO .....	4
3.3	LIGAÇÃO ELÉCTRICA.....	5
3.4	LIGAÇÃO HIDRÁULICA.....	6
3.5	LIGAÇÃO À LINHA DE DESCARGA.....	6
3.6	ABRILHANTADOR E DETERGENTE.....	6
<b>CAP 4</b>	<b>UTILIZAÇÃO DA MÁQUINA.....</b>	<b>7</b>
4.1	LEGENDA E SÍMBOLOS .....	7
4.2	LIGAÇÃO.....	7
4.3	PREPARAÇÃO DO CESTO.....	7
4.4	SELECÇÃO E INÍCIO DO CICLO.....	7
4.4.1	<i>Máquina de lavar loiça por baixo da bancada.....</i>	<i>7</i>
4.4.2	<i>Máquina de lavar loiça com capota.....</i>	<i>8</i>
4.5	REMOÇÃO DO FILTRO INTEGRAL .....	8
4.6	ESVAZIAMENTO DA MÁQUINA.....	8
4.6.1	<i>Máquinas sem bomba de descarga .....</i>	<i>8</i>
4.6.2	<i>Máquinas com ciclo de descarga (*opcional).....</i>	<i>8</i>
4.7	DESLIGAR A MÁQUINA.....	8
4.8	REGENERAÇÃO DE RESINAS (*OPCIONAL) .....	8
4.9	FIM DE SERVIÇO .....	9
<b>CAP 5</b>	<b>MANUTENÇÃO.....</b>	<b>9</b>
5.1	REGRAS GERAIS.....	9
5.2	LIMPEZA .....	9
5.3	LIMPEZA DO GRUPO DE FILTRAGEM.....	9
5.4	LIMPEZA DOS BRAÇOS .....	10
<b>CAP 6</b>	<b>AUTO-DIAGNÓSTICO .....</b>	<b>10</b>
<b>CAP 7</b>	<b>REGULAÇÃO DOS DOSEADORES.....</b>	<b>11</b>
<b>CAP 8</b>	<b>ELIMINAÇÃO.....</b>	<b>11</b>
<b>CAP 9</b>	<b>AMBIENTE.....</b>	<b>12</b>

O fabricante reserva-se, nos termos da lei, a propriedade do presente documento sendo vedado reproduzi-lo e divulgá-lo com qualquer meio sem a prévia autorização escrita do mesmo.

O fabricante reserva-se o direito de efectuar modificações sem aviso prévio para realizar os melhoramentos que julgar necessários.



Leia atentamente o manual de instruções antes de ligar a máquina. Os avisos nele contidos fornecem indicações importantes relativamente à segurança nas várias fases de instalação, uso e manutenção. A inobservância das indicações fornecidas na documentação em anexo pode comprometer a segurança do aparelho e anular imediatamente a garantia.

## Cap 1 RISCOS E AVISOS IMPORTANTES

- Este aparelho destina-se apenas à utilização para a qual foi expressamente concebido. Qualquer outra utilização deve ser considerada imprópria e, por isso, perigosa.
- O pessoal especializado que efectuar a instalação deve instruir adequadamente o utilizador em relação ao funcionamento do aparelho e às eventuais medidas de segurança a respeitar, fornecendo também demonstrações práticas.
- Qualquer tipo de intervenção na máquina, mesmo em caso de avaria, só deverá ser efectuada pelo fabricante ou por um centro de assistência autorizado e por pessoal qualificado, utilizando exclusivamente peças sobresselentes originais.
- Desligue ou isole sempre a máquina da rede eléctrica e hídrica antes de efectuar manutenções, reparações e limpeza.
- A máquina **NÃO** deve ser utilizada por pessoal sem formação.
- O aparelho pode ser utilizado por crianças com idade superior a 8 anos e por pessoas com capacidades físicas, sensoriais ou mentais, ou com falta de experiência e conhecimento, desde que sob supervisão ou depois de lhes tiverem sido dadas instruções relativas ao uso seguro do aparelho.
- As crianças não devem brincar com o aparelho.
- A limpeza e manutenção destinada a ser efectuada pelo utilizador não deve ser efectuada por crianças sem supervisão de um adulto.
- A máquina **NÃO** deve permanecer sob tensão quando não estiver a ser utilizada.
- Se a máquina não estiver equipada com ficha ou outro meio de desativação com separação de todos os contactos, estes dispositivos de desativação devem ser incorporados na rede de alimentação, em conformidade com as regras de instalação.
- Se o cabo de alimentação estiver danificado, deve ser substituído pelo fabricante e pelo seu serviço de assistência técnica ou, em todo o caso, por uma pessoa com qualificação semelhante, se modo a prevenir qualquer risco.
- O parafuso situado no aparelho assinalado pelo símbolo 5021 da norma IEC 60417 representa a ligação equipotencial.
- **NUNCA** abra rapidamente a porta da máquina se não tiver terminado o ciclo.
- **NUNCA** utilize a máquina sem as proteções previstas pelo fabricante.

- **NUNCA** utilize a máquina para lavar objetos de tipo, forma, medida ou material não garantidos para a lavagem na máquina ou não perfeitamente íntegros.
- **NUNCA** utilize o aparelho ou as suas partes como escada ou suporte para pessoas, coisas ou animais.
- **NUNCA** sobrecarregue a porta aberta das máquinas com abertura frontal, que foi dimensionada para suportar somente o cesto carregado com loiça.
- **NUNCA** mergulhe as mãos nuas nas soluções de lavagem.
- **NUNCA** tombe a máquina após a instalação.
- Se perceber um funcionamento irregular ou vazamentos de líquidos, desligue imediatamente a corrente elétrica e feche a alimentação hidráulica.
- Não posicione a máquina de lavar loiça próximo de fontes de calor superiores a 50°C.
- **NUNCA** deixe a máquina de lavar loiça exposta a agentes atmosféricos (chuva, sol, etc.)
- A máquina de lavar loiça não deve ser instalada em ambientes externos sem protecções adequadas.
- Nunca ligue um programa de lavagem sem o tubo ladrão, se disponível.
- Nunca aproxime objectos magnéticos da máquina.
- Não utilize a parte superior da máquina como plano de apoio.
- O técnico de instalação tem a obrigação de verificar a eficácia da ligação de terra.
- No fim do ensaio, o técnico de instalação tem a obrigação de enviar uma declaração escrita relativa à correcta instalação e ensaio segundo as normas e as regras da técnica.
- **NÃO** modifique a posição nem manipule os elementos que compõem a máquina; estas operações podem comprometer a segurança da mesma.
- Nível de pressão acústica de acordo com a norma EN ISO 4871
  - LpA Máx = 55db Kpa=2.5db para versões parte inferior do banco
  - LpA Máx = 65db Kpa=2.5db para versões capô
  - LpA Máx = 76db Kpa=1.5db para versões lava-objetos
- Temperatura máx da água de alimentação: 50°C
- Pressão máx da água de alimentação: 4bar (400kPa)
- Aparelho previsto para ser ligado de forma permanente à rede hídrica
- O aparelho não deve ser limpo com jatos de água ou vapor.
- Altura máxima de descarga
  - Em terra nas versões com tubo ladrão
  - Altura máxima 1m nas versões com bomba de descarga

### **1.1 Normais condições de serviço**

Temperatura ambiente: 40°C máx. /4°C mín. (média 30°C)

Altitude : até 2000 metros

Humidade relativa : Máx. 30% a 40°C / máx. 90% a 20°C

## Cap 2 PREFÁCIO

### Avisos:

Guarde cuidadosamente toda a documentação nas proximidades do aparelho; entregue-a aos técnicos e aos operadores encarregados da utilização e mantenha-a íntegra ao longo do tempo, através de uma colocação segura, com eventuais cópias para a consulta frequente

**O operador tem a obrigação de ler, compreender e aprender o conteúdo do presente manual antes de iniciar qualquer operação na máquina.**

O aparelho destina-se exclusivamente à lavagem profissional de loiça para colectividades e, portanto, a instalação, o uso e a manutenção dirigem-se sempre a pessoal com formação que respeite as instruções do fabricante.

### Garantia:

O fabricante declina qualquer responsabilidade e garantia por danos materiais ou pessoais resultantes da inobservância das instruções fornecidas ou de uma utilização imprópria da máquina

A inobservância das indicações fornecidas na documentação em anexo pode comprometer a segurança do aparelho e anular imediatamente a garantia

As instalações e as reparações efectuadas por técnicos não autorizados ou a utilização de peças sobresselentes não originais conduzem à anulação imediata da garantia.

### Armazenagem:

Transporte e armazenamento: entre -10°C e 55°C com pico até 70°C (durante 24 horas no máx.)

## Cap 3 INSTALAÇÃO

Uma correcta instalação é fundamental para o bom funcionamento da máquina. Alguns dos dados necessários para a instalação da máquina estão indicados na chapa de características colocada no lado direito da máquina e uma cópia encontra-se na capa deste manual.



**A instalação deve ser efectuada exclusivamente por técnicos qualificados e autorizados.**

### 3.1 Desembalagem

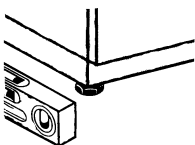
Certifique-se de que a embalagem está íntegra, escrevendo na guia de transporte eventuais danos detectados. Após ter eliminado a embalagem, certifique-se de que o aparelho está íntegro; se a máquina estiver danificada, avise imediatamente o revendedor por fax ou carta registada A.R. e o transportador que efectuou o transporte. Se os danos prejudicarem a segurança da máquina, esta não deve ser instalada e/ou utilizada até que o problema seja resolvido por um técnico qualificado.



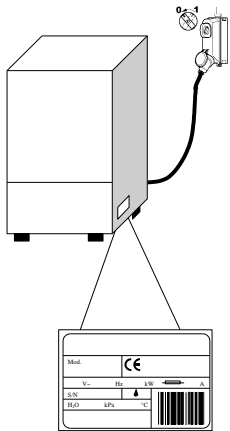
**Os elementos da embalagem (sacos de plástico, poliestireno expandido, pregos, etc. ...) não devem ser deixados ao alcance de crianças e animais domésticos por serem possível fonte de perigo.**

### 3.2 Posicionamento

- Certifique-se de que na zona de instalação não existem, ou estão bem protegidos, objectos e materiais que podem ser danificados pelo vapor de água que pode sair da máquina durante o funcionamento.
- Antes de colocar a máquina de lavar loiça, prepare no local os sistemas de alimentação eléctrica, aprovisionamento hídrico e de descarga.
- Em caso de encaixe de máquinas com parede simples, deixe um espaço de pelo menos 10mm entre as paredes da máquina e as superfícies adjacentes.
- O pavimento ou o encaixe deve ser dimensionado tendo em conta o peso total da loiça
- Para garantir a estabilidade, instale e nivele a máquina nos seus quatro pés.



- Este aparelho foi apenas concebido para uma ligação fixa, diferentes soluções de instalação devem ser acordadas e aprovadas pelo fabricante.
- Retire a película de protecção da carroçaria antes de iniciar a utilização da máquina de lavar loiça.



### 3.3 Ligação eléctrica

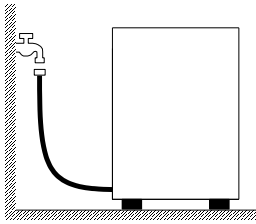
- Deve existir um interruptor geral de tipo omnipolar, capaz de interromper todos os contactos incluindo o neutro, com distância entre os contactos abertos de pelo menos 3 mm e com disparo magnetotérmico de segurança ou combinado com fusíveis, a dimensionar ou ajustar em conformidade com a potência indicada na chapa de características da máquina.
  - O interruptor geral deve encontrar-se na linha eléctrica perto da instalação e deve servir exclusivamente um aparelho de cada vez.
  - A tensão e a frequência da rede eléctrica devem coincidir com as da chapa de características.
  - Deve existir uma instalação de ligação à terra eficaz, em conformidade com as normas de prevenção vigentes, para a segurança do operador e do aparelho
- Este aparelho está em conformidade com a certificação EN/IEC 61000-3-11 se a impedância do sistema  $Z_{sys}$  for igual ou inferior a  $Z_{max}$  no ponto de interface entre o sistema de alimentação do utilizador e o sistema público. É da responsabilidade do instalador ou do utilizador do aparelho certificar-se de que o aparelho é ligado exclusivamente a uma alimentação com um sistema de impedância  $Z_{sys}$  igual ou inferior a  $Z_{max}$

	$Z_{max}$
<b>Lava-objetos</b>	0.21 $\Omega$
<b>Capô</b>	0.24 $\Omega$
<b>Parte inferior do banco</b>	0.41 $\Omega$

- O cabo de alimentação, exclusivamente de tipo H07RN-F corrente eléctrica em serviço móvel a 60°C no condutor:
  - Máquina trifásica
    - -5x2,5 mm<sup>2</sup> até 20 A
    - -5x4 mm<sup>2</sup> até 30 A
    - -5x6 mm<sup>2</sup> até 38 A
    - -5x10 mm<sup>2</sup> até 54 A
  - Máquinas monofásicas
    - -3x1,5 mm<sup>2</sup> até 16 A
    - -3x2,5 mm<sup>2</sup> até 25 A
- Não deve ser esticado ou esmagado durante o funcionamento normal ou a manutenção de rotina.
- Além disso, o aparelho deve ser ligado a um sistema equipotencial, cuja ligação seja efetuada através de um parafuso assinalado pelo símbolo 5021 da IEC 60417. ⚠
- O condutor equipotencial deve ter uma secção de 10 mm<sup>2</sup>.
- Respeite as polaridades indicadas no esquema eléctrico.
- Para mais informações, consulte o esquema eléctrico.



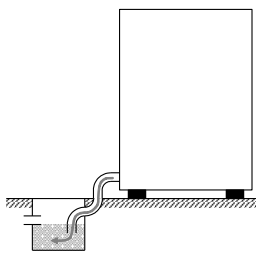
**É proibida a utilização de tomadas múltiplas, adaptadores, cabos de tipo e secção não adequados ou com junções de extensão que não estejam em conformidade com as normas vigentes para este tipo de instalação.**



### 3.4 Ligação hidráulica

O aparelho deve ser ligado à rede hídrica através de um tubo flexível. Entre a rede hídrica e a electroválvula do aparelho deve existir uma válvula de interceptação. A válvula de interceptação deve encontrar-se próximo do aparelho.

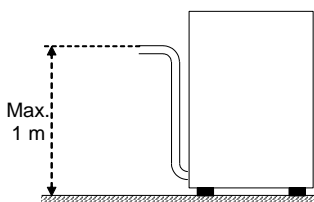
- A alimentação de água, temperatura e pressão **devem ser compatíveis** com os valores indicados na chapa de características técnicas da máquina.
- Certifique-se de que o caudal de alimentação não é inferior a 20 l/min.
- Se a dureza da água for superior a 14 °f (8 °dH), é aconselhável utilizar a máquina com depurador interno. Se a dureza da água for superior a 35 °f (19,5 °dH), é aconselhável instalar um depurador externo antes da eletroválvula.
- Para máquinas não equipadas com depurador; se a dureza da água for superior a 14 °f (8 °dH), é aconselhável instalar um depurador externo antes da eletroválvula.
- No caso de concentrações muito altas de minerais residuais na água de condutibilidade elevada, é aconselhável a instalação de um sistema de desmineralização.
- As máquinas destinadas à utilização com água dessalinizada ou com alta concentração de cloreto de sódio devem ser especificamente encomendadas, pois exigem materiais específicos para a sua construção
- Não alimente com água desmineralizada as máquinas dotadas de recuperador de calor com baterias de recuperação em cobre. Nestes casos, solicite a versão com baterias com tubagens inox.



Descarga livre

### 3.5 Ligação à linha de descarga

- A linha de descarga deve ser formada por um poço sifonado livre com dimensões adequadas à capacidade do tubo de descarga fornecido com a máquina. O tubo deve chegar até ao poço sem ser esticado, comprimido, dobrado, esmagado, pressionado ou forçado por nada.
- O esvaziamento da cuba ocorre por gravidade, pelo que a descarga deve estar num nível inferior à base da máquina.



Com bomba de descarga  
(disponível a pedido)

- Se a descarga não estiver num nível inferior à base da máquina, pode usar-se a versão com bomba de descarga (disponível a pedido).
- Neste caso, a altura máxima da descarga é equivalente a 1 m.
- Certifique-se sempre de que a descarga funciona correctamente e que não está entupida.
- Qualquer outra solução deve ser previamente acordada e aprovada pelo fabricante.

### 3.6 Abrilhantador e detergente

- A dosagem de abrillantador e detergente é efectuada por meio do doseador instalado de série na máquina, se previsto pelo modelo.
  - A dosagem é determinada com base na dureza da água pelo técnico de instalação, o qual providenciará também à calibragem dos próprios doseadores.
  - Antes de proceder à calibragem, encha os tubos de alimentação dos doseadores com o respectivo produto.
  - A calibragem efectua-se através dos respectivos parafusos de regulação, ou directamente a partir do painel de comandos, se disponível.
  - O nível dos líquidos no recipiente deve ser suficiente para a sucção; nunca deve descer até esvaziar nem ser abastecido com produtos corrosivos ou impuros.
- NUNCA utilize detergentes à base de CLORO ou HIPOCLORITOS.**  
A instalação de um doseador automático do detergente é sempre recomendada.

## Cap 4 UTILIZAÇÃO DA MÁQUINA

### 4.1 Legenda e símbolos

Com referência à **Fig.1**:

1	BOTÃO ON/OFF	5	LED DE ALIMENTAÇÃO
2	BOTÃO DESCARGA	6	LED CICLO EM CURSO
3	BOTÃO SELECÇÃO DE PROGRAMAS	7	LED AQUECIMENTO EM CURSO
4	BOTÃO START		

*A disposição dos botões e leds pode variar segundo o tipo de máquina*

### 4.2 Ligação

Com referência à **Fig.2**

- Active o interruptor geral da electricidade, abra a torneira externa da água.
- Verifique a presença do tubo ladrão.
- Prima o botão **ON/OFF (1)**.
- O led de **ALIMENTAÇÃO** acende-se e o carregamento inicia-se automaticamente.
- No final do carregamento, tem início a fase de aquecimento; o led **AQUECIMENTO EM CURSO (7)** permanece aceso até atingir a temperatura de trabalho.
- As condições ideais para iniciar a lavagem estão atingidas.

### 4.3 Preparação do cesto

Com referência à **Fig.3**, para um correcto funcionamento da máquina, siga as seguintes indicações:

- Use um cesto adequado, enchendo-o sem o sobrecarregar e sem sobrepor a loiça.
- Limpe sempre os resíduos da loiça previamente; não carregue loiça com resíduos secos ou sólidos.
- Posicione os recipientes vazios invertidos no cesto.
- Introduza pratos e afins no respectivo cesto, inclinados, com a superfície interna virada para cima.
- No respectivo cesto, introduza os talheres mistos, com a pega virada para baixo.
- Não coloque talheres de prata e de aço inoxidável no mesmo cesto dos talheres, já que isto poderia provocar o escurecimento da prata e a corrosão do aço.
- Lave a loiça imediatamente após a utilização, para evitar que a sujidade fique incrustada.
- Use apenas loiça íntegra e garantida para a lavagem na máquina.

### 4.4 Selecção e início do ciclo

#### 4.4.1 Máquina de lavar loiça por baixo da bancada

- Seleccione o ciclo de lavagem adequado ao tipo de loiça. **SELECÇÃO DE PROGRAMAS (3)**: com o botão premido, activa-se o ciclo mais breve (**Fig.4**).
- Para iniciar o programa, prima o botão **START (4)**; o led **CICLO EM CURSO (6)** começa a piscar (**Fig.5**).
- Terminado o ciclo, o led **CICLO EM CURSO (6)** apaga-se
- Para uma secagem rápida da loiça, retire o cesto da máquina imediatamente após o final do ciclo.
- Para terminar antecipadamente o ciclo de lavagem, mantenha premido o botão de **START (4)** durante alguns segundos.

#### 4.4.2 Máquina de lavar loiça com capota

- Seleccione o ciclo de lavagem adequado ao tipo de loiça **SELECÇÃO DO PROGRAMA (3)**; com o botão premido, está activo o ciclo mais breve (**Fig.4**).
- Prima o botão **START (3)** para activar o arranque automático (**Fig.6**).
- Baixe a capota; o ciclo inicia-se automaticamente e o led **CICLO EM CURSO (5)** começa a piscar.
- Terminado o ciclo, o led **CICLO EM CURSO (5)** apaga-se.
- Os ciclos seguintes activam-se simplesmente fechando a capota.
- Para uma secagem rápida da loiça, retire o cesto da máquina imediatamente após o final do ciclo.
- Para terminar antecipadamente o ciclo de lavagem, carregue na tecla **START (3)**.

#### 4.5 Remoção do filtro integral

- Coloque os braços de lavagem e enxaguamento em posição ortogonal na borda da porta ( **Fig.7** ).
- Levante cada semi-filtro segurando na respectiva pega.

#### 4.6 Esvaziamento da máquina

##### 4.6.1 Máquinas sem bomba de descarga

- Desligue a máquina.
- Se presente, retire o filtro integral (**Fig.7A**).
- Extraia o tubo ladrão puxando-o para cima (**Fig.8 B**).
- Aguarde que a cuba esteja completamente vazia.
- Se necessário, extraia o filtro da cuba e limpe-o (**Fig.8 C**).

##### 4.6.2 Máquinas com ciclo de descarga (\*opcional)

- Desligue a máquina.
- Se presente, retire o filtro integral (**Fig.7A**).
- Se presente, extraia o tubo ladrão puxando-o para cima (**Fig.9**), o tubo ladrão não se encontra presente nas versões de descarga parcial.
- Volte a fechar a porta.
- Prima o botão **DESCARGA (2)** durante alguns segundos para iniciar o ciclo;
- O ciclo de descarga será evidenciado pela activação do led **ALIMENTAÇÃO (5)** e pela intermitência do led **CICLO EM CURSO (6)**.
- A máquina efectua um ciclo de descarga e, no final, desliga-se.
- Se necessário, extraia o filtro da cuba e limpe-o (**Fig.8 C**).

#### 4.7 Desligar a máquina

- Prima o botão **ON/OFF (1)**, o led de **ALIMENTAÇÃO (5)** mantém-se aceso e intermitente, indicando a presença de tensão.

#### 4.8 Regeneração de resinas (\*opcional)

Nas máquinas com amaciador interno, é necessário efectuar periodicamente um ciclo de regeneração para restabelecer o correcto funcionamento do próprio amaciador. O número de ciclos entre uma regeneração e a seguinte deve ser estabelecido com base na dureza da água da zona de instalação, de acordo com a tabela seguinte:

dH	°F	N° Cicli
6	10	160
7	12	150
8	14	140
9	16	130
10	18	120
11	20	110
12	21	100

dH	°F	N° Cicli
13	23	90
14	25	80
15	27	70
16	29	60
17	30	50
18	32	40
19	34	30

Proceda da seguinte forma (**Fig. 11**):

- Desligue a máquina
- Esvazie-a e limpe-a.
- Depois de remover o filtro integral, abra o recipiente do sal no interior da cuba.
- Deite cerca de 250 ÷ 300g de sal de regeneração (sal de cozinha sem aditivos em grãos de 1 ou 2 mm de diâmetro).
- Feche o recipiente com força.
- Certifique-se de que o tubo ladrão foi retirado.
- Para iniciar o ciclo, com a máquina desligada, prima o botão **START (3)** durante alguns segundos.
- O início do ciclo será evidenciado pela activação do led **ALIMENTAÇÃO (5)** e pela intermitência do led **CICLO EM CURSO (5)**.
- O ciclo de regeneração tem uma duração de cerca de 20 minutos.
- No final do ciclo, a máquina desliga-se.

**N.B. Não desligue a máquina se estiver em curso o ciclo de regeneração**

#### **4.9 Fim de serviço**

- No final do dia, esvazie sempre a máquina como descrito no parágrafo “Esvaziar a máquina”.
- Desligue a alimentação eléctrica através do interruptor geral e feche a torneira externa da água.
- Efectue a manutenção ordinária e limpe a máquina como descrito no parágrafo “Manutenção”.
- Se possível, deixe a porta da máquina entreaberta para evitar a formação de odores desagradáveis no interior.

## **Cap 5 MANUTENÇÃO**

### **5.1 Regras gerais**



**Antes de executar qualquer operação de manutenção, descarregue totalmente a água, desligue a electricidade e feche a válvula externa da água.**

Não use jactos de água sob pressão pois poderiam danificar a instalação eléctrica.

Lave as superfícies externas apenas quando estiverem frias, com produtos especificamente formulados para a manutenção do aço.

No caso de possível formação de gelo, descarregue a água da caldeira e da bomba de lavagem.

### **5.2 Limpeza**

Para garantir a eficiência da máquina, devem efectuar-se regularmente as operações de manutenção ordinária indicadas de seguida. É aconselhado um tratamento periódico de desinfecção com produtos adequados, não corrosivos, disponíveis no mercado.

### **5.3 Limpeza do grupo de filtragem**

Efectue este procedimento no final do dia ou quando se notarem resíduos de sujidade nos filtros:

1. Retire e limpe os cestos.
2. Esvazie a cuba seguindo as instruções indicadas no parágrafo “Esvaziar a máquina”.
3. Retire e limpe cuidadosamente todos os filtros da máquina de lavar loiça.
4. Para limpar a cuba de aço, não use produtos ou objectos abrasivos.
5. No final das operações indicadas, reposicionar cuidadosamente cada parte.

### 5.4 Limpeza dos braços

Os braços de lavagem e enxaguamento são de fácil remoção para permitir a limpeza periódica dos orifícios e prevenir possíveis entupimentos e/ou depósitos.

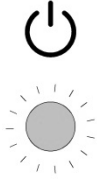
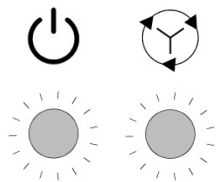
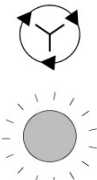

Proceda do seguinte modo ( **Fig.10** ):

- Desaperte o anel **R** e extraia os braços.
- Lave todas as partes sob um jacto de água corrente, limpe muito bem os orifícios utilizando eventualmente um palito ou utensílios pontiagudos pequenos.
- Limpe os pernos de rotação dos braços no interior da máquina e a zona de saída da água de lavagem e de enxaguamento.
- Reposicione os braços e verifique a livre rotação.

## Cap 6 AUTO-DIAGNÓSTICO

A máquina está equipada com um sistema de auto-diagnóstico capaz de detectar e assinalar algumas avarias através da intermitência rápida dos leds. Na tabela abaixo estão indicados os erros assinaláveis

### Intermitência rápida

 <p>Led de Alimentação</p>	<ul style="list-style-type: none"> <li>• <b>Segurança electromecânica.</b> Intervenção dos termóstatos de segurança da caldeira ou da cuba ou intervenção do pressóstato de segurança do nível da cuba. Certifique-se de que a descarga não está obstruída. Desligue e volte a ligar a máquina.</li> </ul>
 <p>Led de Alimentação Led de Ciclo</p>	<ul style="list-style-type: none"> <li>• <b>Anomalia no carregamento de água na cuba.</b> O enchimento da cuba não ocorreu de forma correcta. Verifique a alimentação hídrica e/ou a presença do tubo ladrão. Desligue e volte a ligar a máquina e realize um novo carregamento.</li> </ul>
 <p>Led de Ciclo</p>	<ul style="list-style-type: none"> <li>• <b>Anomalia na reposição da temperatura de enxaguamento.</b> A reposição da temperatura da caldeira não ocorreu dentro dos limites de tempo pré-estabelecidos durante o ciclo de lavagem. Desligue e volte a ligar a máquina e realize um novo ciclo.</li> </ul>
 <p>Led de Aquecimento</p>	<ul style="list-style-type: none"> <li>• <b>Anomalia do termómetro da cuba ou caldeira. (Sonda aberta ou em curto-circuito)</b> A máquina não detecta o valor da temperatura da cuba ou da caldeira. Desligue e volte a ligar a máquina.</li> </ul>

**ATENÇÃO!** A desactivação e a posterior activação da máquina “reinicia” a sinalização. Se, após a execução das indicações fornecidas, o problema persistir, dirija-se ao Serviço de Assistência Técnica Autorizado.

**Cap 7 REGULAÇÃO DOS DOSEADORES**

Se instalados na máquina, é possível regular os doseadores da seguinte forma:

- Máquina em standby com a porta aberta.
- Mantenha premidos em simultâneo os botões **DESCARGA (2)** e **START (4)**.
- O led de **CICLO (6)** começa a piscar indicando, assim, o modo de programação.
- Prima o botão **START (4)** para regular o tempo do doseador de DETERGENTE; cada toque no botão equivale a um segundo; o led de **ALIMENTAÇÃO (5)** pisca de cada vez que se carrega no botão.
- Prima o botão **DESCARGA (2)** para regular o tempo do doseador de ABRILHANTADOR; cada toque no botão equivale a um segundo; o led de **AQUECIMENTO (7)** pisca de cada vez que se carrega no botão.
- Feche a porta e ligue a máquina premindo o botão **ON-OFF (1)** para memorizar a programação. Sempre que se reentra na programação, ela é reposta a zeros.

**Cap 8 ELIMINAÇÃO**



Nas nossas máquinas não existem materiais que exijam procedimentos de eliminação específicos.

Aplicável nos países da União Europeia e nos países com sistema de recolha selectiva)

A marca indicada no produto ou na sua documentação indica que ele não deverá ser eliminado juntamente com os resíduos domésticos no final do seu período de vida útil.







Para evitar eventuais danos ao ambiente e à saúde provocados pela eliminação não

controlada de resíduos, deverá separar este equipamento de outros tipos de resíduos e reciclá-lo de forma responsável para promover uma reutilização sustentável dos recursos materiais.

Os utilizadores domésticos deverão contactar o revendedor, o estabelecimento local para obter informações relativas à recolha diferenciada e à reciclagem para este tipo de produto.

Os utilizadores profissionais deverão contactar o seu fornecedor e consultar os termos e as condições do contrato de compra.

Este produto não deverá ser eliminado com outros resíduos comerciais.

	Símbolos	Objeto	Material	%
Recicláveis diretamente		Chapa	Aço	80
		Embalagem de cartão	PAP	
		Prateleira de madeira	ISPM15	
		Partes de plástico	PP, PP+FV	
Compostos		Motores	Assemblados	20
		Partes elétricas		
		Partes eletrónicas		
		Partes de borracha	EPDM	

**UTILIZAÇÃO NO RESPEITO PELO AMBIENTE**

Uma utilização consciente da máquina de lavar loiça pode contribuir para um melhor impacto ambiental se se adoptar na utilização quotidiana pequenas abordagens como:

Lavar apenas cestos completos.

Desligar a máquina de lavar loiça se estiver inutilizada.

Manter a máquina fechada, quando estiver na modalidade de stand-by

Utilizar programas adequados ao grau de sujidade.

Alimentar a máquina com água quente, se aquecida com gás.

Certificar-se de que as descargas confluem para um sistema de esgotos adequado.

Não ultrapassar as doses de detergentes aconselhadas.

O fabricante reserva-se o direito de efectuar nesta máquina modificações eléctricas, técnicas e estéticas e/ou substituir partes sem qualquer aviso prévio, caso considere oportuno, para oferecer sempre um produto fiável de longa duração e com tecnologia avançada.