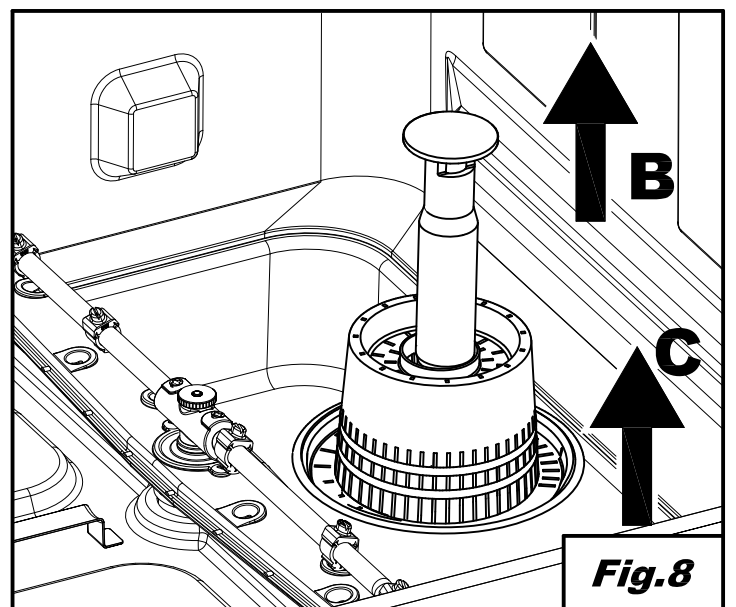
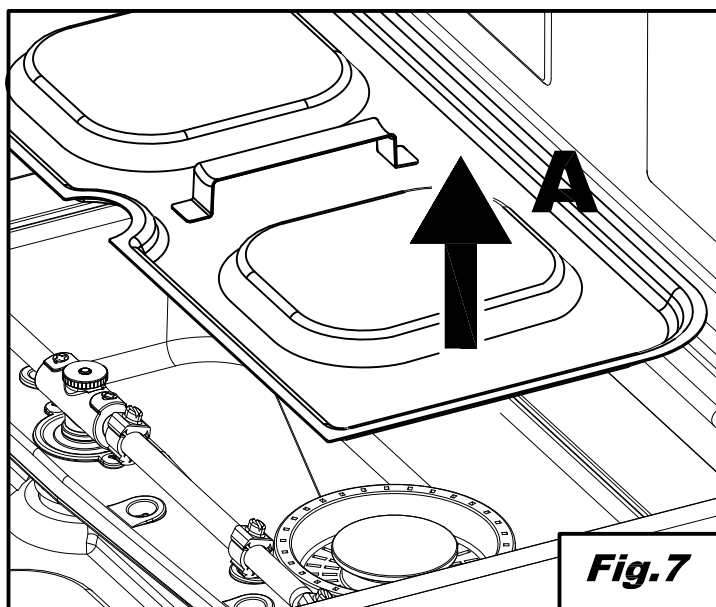
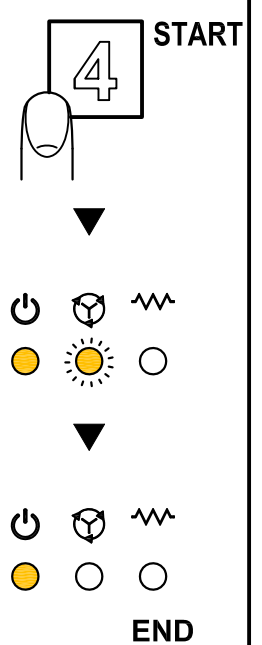
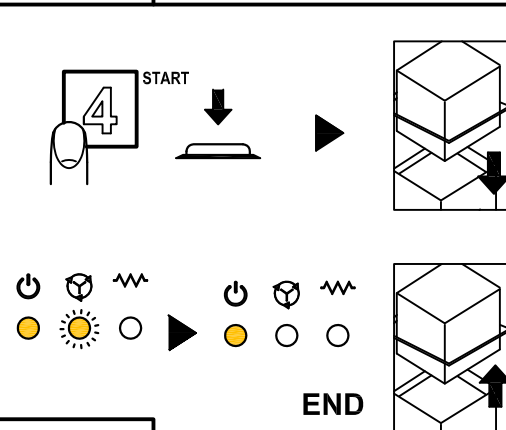
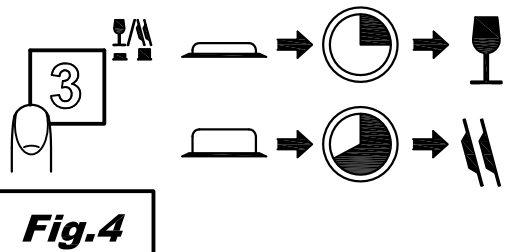
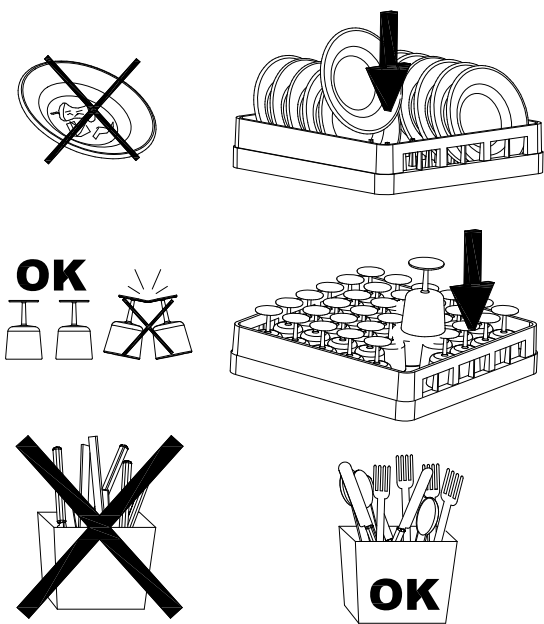
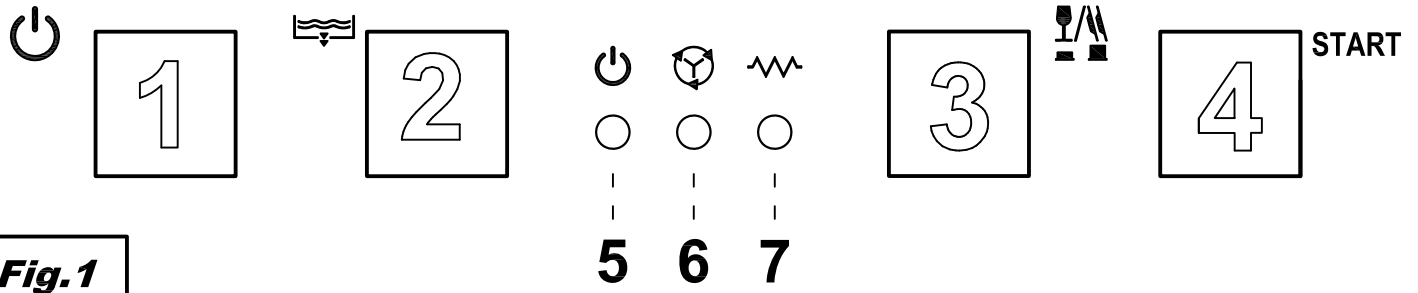


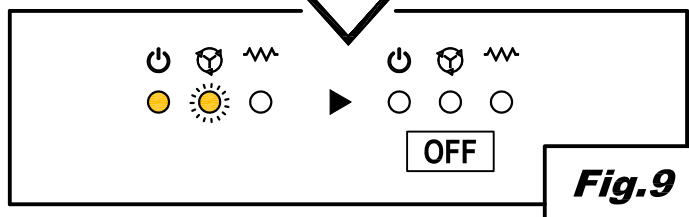
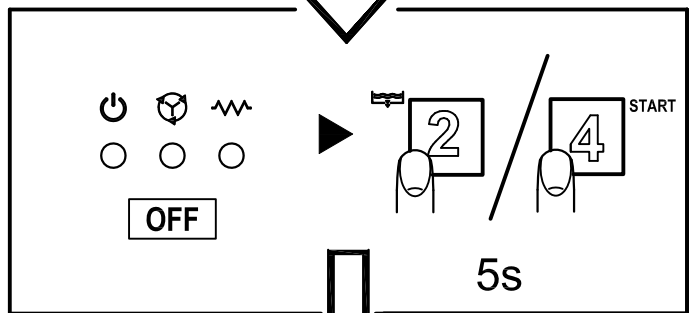
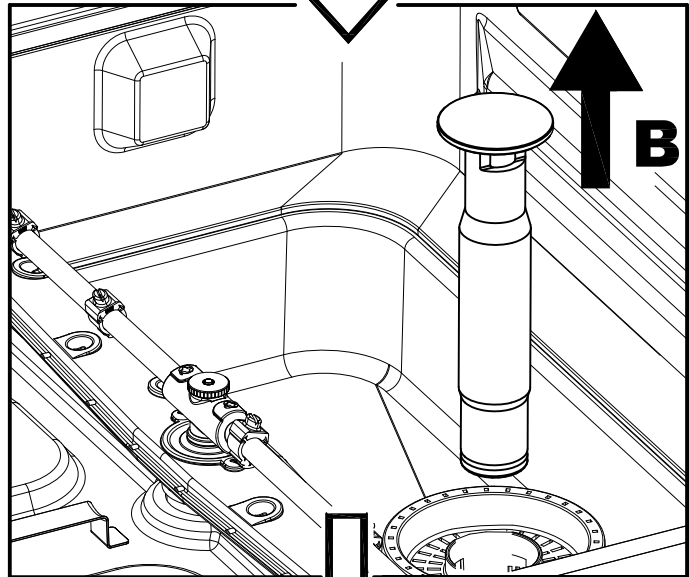
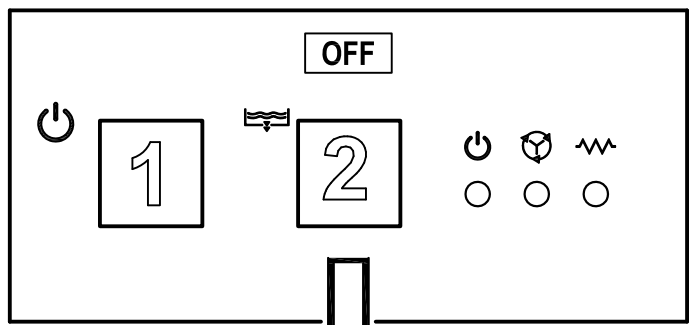


# **MOD: DC502/6-PSD5**

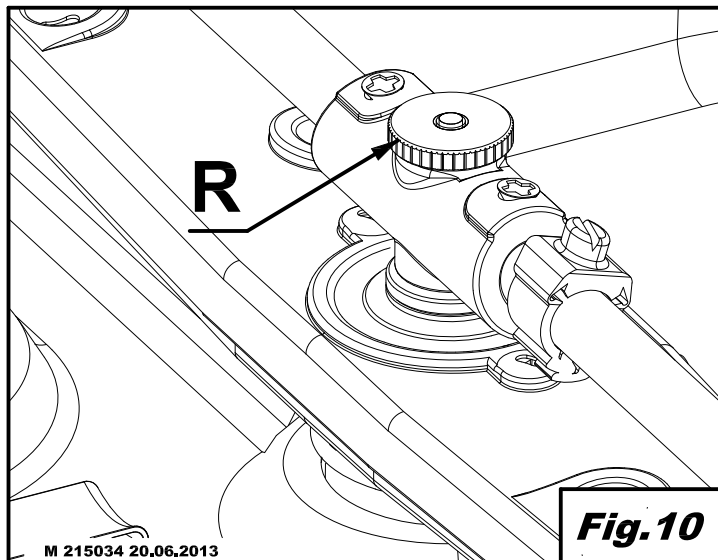
**Production code : 919868**

**03/2026**

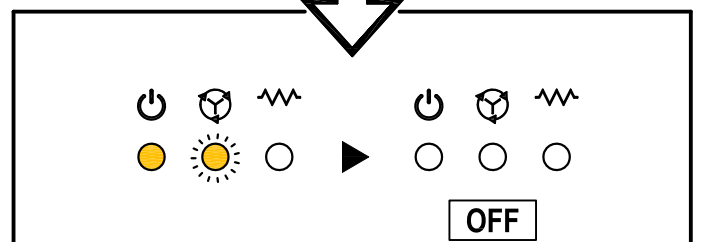
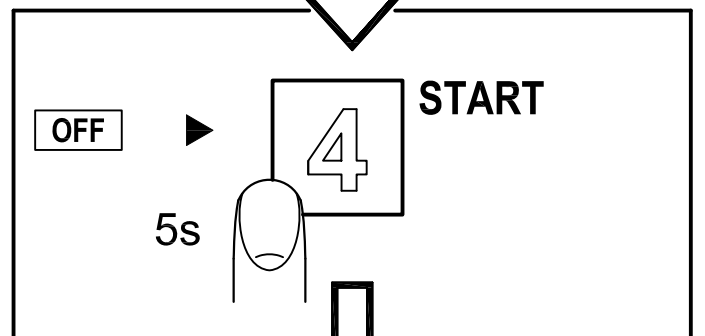
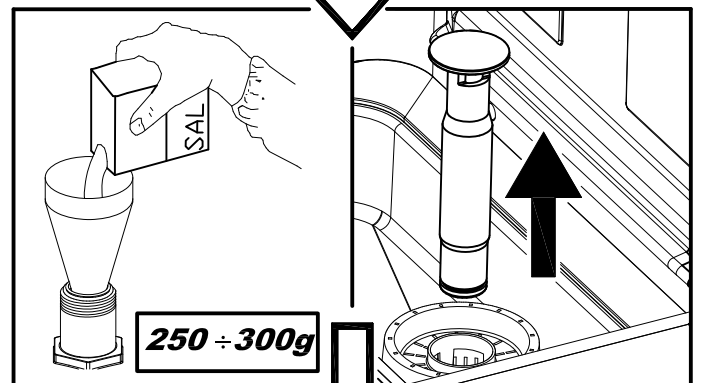
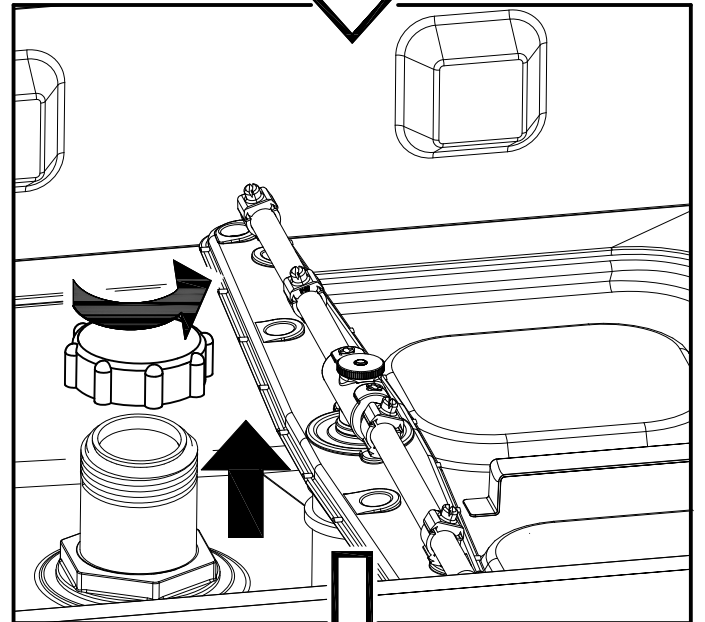
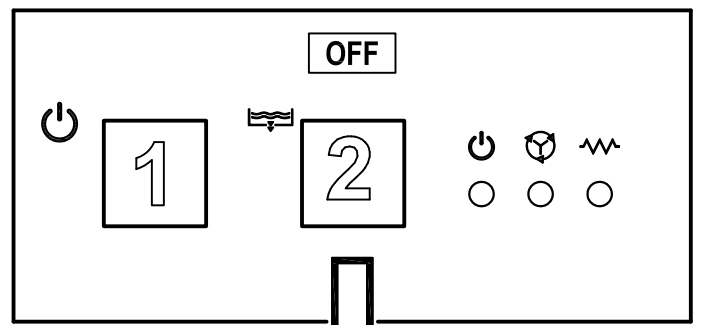




**Fig.9**



**Fig.10**



**Fig.11**

### INDICE

<b>CAP 1</b>	<b>RISCHI ED AVVERTENZE IMPORTANTI.....</b>	<b>2</b>
1.1	NORMALI CONDIZIONI DI SERVIZIO.....	3
<b>CAP 2</b>	<b>PREFAZIONE .....</b>	<b>4</b>
<b>CAP 3</b>	<b>INSTALLAZIONE .....</b>	<b>4</b>
3.1	DISIMBALLO .....	4
3.2	POSIZIONAMENTO .....	4
3.3	COLLEGAMENTO ELETTRICO .....	5
3.4	COLLEGAMENTO IDRAULICO .....	6
3.5	COLLEGAMENTO ALLA LINEA DI SCARICO .....	6
3.6	BRILLANTANTE E DETERGENTE .....	6
<b>CAP 4</b>	<b>USO DELLA MACCHINA.....</b>	<b>7</b>
4.1	LEGENDA E SIMBOLOGIA .....	7
4.2	ACCENSIONE .....	7
4.3	PREPARAZIONE CESTO .....	7
4.4	SELEZIONE E AVVIO CICLO .....	7
	4.4.1 <i>Lavastoviglie sottobanco</i> .....	7
	4.4.2 <i>Lavastoviglie a capot</i> .....	8
4.5	RIMOZIONE FILTRO INTEGRALE .....	8
4.6	SVUOTAMENTO MACCHINA .....	8
	4.6.1 <i>Macchine senza pompa scarico</i> .....	8
	4.6.2 <i>Macchine con ciclo di scarico (*optional)</i> .....	8
4.7	SPEGNIMENTO DELLA MACCHINA .....	8
4.8	RIGENERAZIONE RESINE (*OPTIONAL) .....	8
4.9	FINE SERVIZIO.....	9
<b>CAP 5</b>	<b>MANUTENZIONE.....</b>	<b>9</b>
5.1	REGOLE GENERALI .....	9
5.2	PULIZIA.....	9
5.3	PULIZIA GRUPPO FILTRANTE .....	9
5.4	PULIZIA BRACCI .....	10
<b>CAP 6</b>	<b>AUTODIAGNOSTICA .....</b>	<b>10</b>
<b>CAP 7</b>	<b>REGOLAZIONE DOSATORI.....</b>	<b>11</b>
<b>CAP 8</b>	<b>SMALTIMENTO .....</b>	<b>11</b>
<b>CAP 9</b>	<b>AMBIENTE.....</b>	<b>11</b>

*Il costruttore si riserva in termini di legge la proprietà del presente documento con divieto di riprodurlo e divulgarlo con qualsiasi mezzo senza sua previa autorizzazione scritta.*

*Il costruttore si riserva il diritto di apportare modifiche senza preavviso per realizzare i miglioramenti che ritiene necessari.*



Leggere attentamente il manuale di istruzioni prima di avviare la macchina. Le avvertenze in esso contenute forniscono importanti indicazioni riguardanti la sicurezza nelle varie fasi di installazione, uso e manutenzione. Il mancato rispetto delle indicazioni fornite nella documentazione allegata può compromettere la sicurezza dell'apparecchio e far decadere immediatamente la garanzia.

## Cap 1 RISCHI ED AVVERTENZE IMPORTANTI

- Questo apparecchio è destinato solo all'uso per il quale è stato espressamente concepito. Ogni altro uso è da considerarsi improprio e quindi pericoloso.
- Il personale specializzato che effettua l'installazione è tenuto ad istruire adeguatamente l'utente circa il funzionamento dell'apparecchio e le eventuali misure di sicurezza da rispettare, anche fornendo dimostrazioni pratiche.
- Qualsiasi tipo di intervento sulla macchina, anche in caso di guasto, dovrà essere effettuato solamente dalla casa costruttrice o da un centro di assistenza autorizzato e da personale qualificato, utilizzando esclusivamente ricambi originali.
- Scollegare o isolare sempre la macchina dalla rete elettrica ed idrica prima di effettuare manutenzioni, riparazioni, e pulizia.
- La macchina **NON** deve essere utilizzata da personale non addestrato.
- L'apparecchio può essere utilizzato da bambini di età non inferiore a 8 anni e da persone con ridotte capacità fisiche, sensoriali o mentali, o prive di esperienza e della necessaria conoscenza, purché sotto sorveglianza oppure dopo che le stesse abbiano ricevuto istruzioni relative all'uso sicuro dell'apparecchio.
- I bambini non devono giocare con l'apparecchio.
- La pulizia e la manutenzione destinata ad essere effettuata dall'utilizzatore non deve essere effettuata da bambini senza sorveglianza.
- La macchina **NON** deve rimanere sotto tensione quando non viene utilizzata.
- Se la macchina non è dotata di spina o di altro mezzo di disconnessione completa con separazione di tutti i contatti, tali dispositivi di disconnessione devono essere incorporati nella rete di alimentazione, conformemente alle regole di installazione.
- Se il cavo di alimentazione è danneggiato, esso deve essere sostituito dal costruttore o dal suo servizio di assistenza tecnica o comunque da una persona con qualifica simile, in modo da prevenire ogni rischio.
- La vite posta sull'apparecchio contrassegnata dal simbolo 5021 della norma IEC 60417 rappresenta il collegamento equipotenziale.
- Non aprire **MAI** velocemente la macchina se non ha finito il ciclo.
- Non utilizzare **MAI** la macchina senza le protezioni predisposte dal costruttore.
- Non utilizzare **MAI** la macchina per lavare oggetti di tipo, forma, misura, o materiale non garantiti per il lavaggio in macchina o non perfettamente integri.

- Non utilizzare **MAI** l'apparecchio o sue parti come scala o sostegno per persone, cose o animali.
- Non sovraccaricare **MAI** lo sportello aperto delle macchine a caricamento frontale, che è dimensionato per sostenere il solo cesto carico di stoviglie.
- Non immergere **MAI** le mani nude nelle soluzioni di lavaggio.
- Non rovesciare **MAI** la macchina dopo l'installazione.
- Se si nota un mal funzionamento o perdite di liquidi scollegare immediatamente la corrente elettrica e chiudere l'alimentazione idrica.
- Non posizionare la lavastoviglie vicino a fonti di calore superiori a 50°C.
- Non lasciare **MAI** la lavastoviglie esposta ad agenti atmosferici (pioggia, sole, ecc.)
- La lavastoviglie non deve essere installata in ambienti esterni privi di ripari adeguati.
- Non mettere mai in funzione un programma lavaggio senza il troppopieno, se previsto.
- Non avvicinare mai oggetti magnetici alla macchina.
- Non utilizzare la parte superiore della macchina come piano di appoggio.
- Il tecnico installatore ha l'obbligo di verificare la buona efficienza della terra.
- Alla fine del collaudo il tecnico installatore ha l'obbligo di rilasciare una dichiarazione scritta riguardo alla corretta installazione e collaudo secondo ogni normativa e regola d'arte.
- **NON** modificare la posizione o manomettere gli elementi che compongono la macchina, tali operazioni potrebbero compromettere la sicurezza della stessa.
- Livello di pressione acustica secondo EN ISO 4871
  - LpA Max = 55db Kpa=2.5db per versioni sottobanco
  - LpA Max = 65db Kpa=2.5db per versioni capot
  - LpA Max = 76db Kpa=1.5db per versioni lavaoggetti
- Temperatura max acqua alimentazione: 50°C
- Pressione max acqua di alimentazione: 4bar (400kPa)
- Apparecchio previsto per essere collegato in maniera permanente alla rete idrica
- L'apparecchio non deve essere pulito con getti d'acqua o vapore.
- Altezza massima di scarico
  - A terra nelle versioni con troppopieno
  - Altezza massima 1m nelle versioni con pompa scarico

### **1.1 Normali condizioni di servizio**

Temperatura ambiente : 40°Cmax /4°Cmin ( media 30°C)  
 Altitudine : fino a 2000 metri  
 Umidità relativa : Max 30% a 40°C / max 90% a 20°C

## Cap 2 PREFAZIONE

### Avvertenze:

Conservare tutta la documentazione con cura nei pressi dell'apparecchio; consegnarla ai tecnici ed agli operatori addetti all'utilizzo e conservarlo integro nel tempo, attraverso una collocazione sicura, con eventuali copie per la consultazione frequente

**L'operatore ha l'obbligo di leggere, capire ed apprendere il presente manuale prima di avviare qualsiasi operazione sulla macchina.**

L'apparecchio è destinato esclusivamente al lavaggio professionale di stoviglie per collettività quindi l'installazione, l'uso e la manutenzione, rimangono in ogni caso destinati a personale addestrato che osservi le istruzioni del costruttore.

### Garanzia:

Il costruttore declina ogni responsabilità e garanzia per danni a cose o persone derivanti dalla inosservanza delle istruzioni date o da un uso improprio della macchina

Il mancato rispetto delle indicazioni fornite nella documentazione allegata può compromettere la sicurezza dell'apparecchio e far decadere immediatamente la garanzia

Le installazioni e le riparazioni effettuate da tecnici non autorizzati o l'utilizzo di ricambi non originali, fanno decadere immediatamente la garanzia.

### Stoccaggio :

Trasporto e deposito : tra -10°C e 55°C con picco fino a 70°C (per max 24 ore)

## Cap 3 INSTALLAZIONE

Una corretta installazione è fondamentale per il buon funzionamento della macchina. Alcuni dei dati necessari per l'installazione della macchina sono rilevabili sulla targhetta caratteristiche posta sul fianco destro della macchina stessa ed in copia sulla copertina di questo manuale.



**L'installazione deve essere eseguita esclusivamente da tecnici qualificati ed autorizzati.**

### 3.1 Disimballo

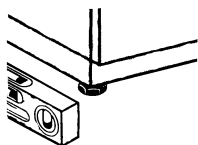
Verificare l'integrità dell'imballo, scrivendo sulla bolla di consegna eventuali danni riscontrati. Dopo aver eliminato l'imballo assicurarsi che l'apparecchio sia integro; se la macchina è danneggiata, avvertire subito il rivenditore via fax o raccomandata R.R. ed il trasportatore che ne ha effettuato il trasporto. Se i danni sono tali da pregiudicare la sicurezza della macchina, non installare e/o utilizzare fino all'intervento di un tecnico qualificato.



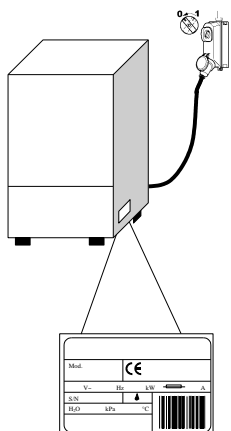
**Gli elementi dell'imballo (sacchetti di plastica, polistirolo espanso, chiodi, etc. ...) non devono essere lasciati alla portata dei bambini ed animali domestici in quanto possibile fonte di pericolo.**

### 3.2 Posizionamento

- Verificare che nella zona di installazione non ci siano, o siano sufficientemente protetti, oggetti e materiali che possono essere danneggiati da vapore acqueo che può uscire dalla macchina durante il funzionamento.
- Prima di collocare la lavastoviglie, predisporre nel locale gli impianti, di alimentazione elettrica, approvvigionamento idrico e di scarico.
- In caso di incasso di macchine a parete singola lasciare almeno 10mm di spazio tra le pareti della macchina e le superfici adiacenti.
- La pavimentazione o l'incasso dovrà essere dimensionata tenendo conto del peso complessivo della lavastoviglie
- Per garantire la stabilità, installare e livellare la macchina sui suoi quattro piedini.



- Questo apparecchio è adatto solo ad un allacciamento fisso, diverse soluzioni di installazione devono essere concordate ed approvate dal costruttore.
- Rimuovere la pellicola protettiva dalla carrozzeria prima di iniziare l'utilizzo della lavastoviglie.



**3.3 Collegamento elettrico**

- Deve essere presente un interruttore generale di tipo onnipolare, che interrompa tutti i contatti incluso il neutro, con distanza tra i contatti aperti di almeno 3 mm e con scatto magnetotermico di sicurezza od accoppiato a dei fusibili, da dimensionare o tarare in conformità alla potenza indicata sulla targhetta caratteristiche della macchina.
- L'interruttore generale deve trovarsi sulla linea elettrica vicino all'installazione e deve servire esclusivamente un'apparecchiatura alla volta.
- Tensione e frequenza della rete elettrica devono coincidere con quelli della targhetta caratteristiche.
- Deve essere presente un efficace impianto di messa a terra, secondo le vigenti norme di prevenzione, per la sicurezza dell'operatore e dell'apparecchiatura

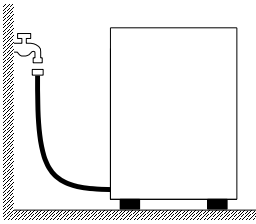
- La presente apparecchiatura è conforme alla certificazione EN/IEC 61000-3-11 se l'impedenza del sistema  $Z_{sys}$  è minore o uguale a  $Z_{max}$  nel punto di interfaccia tra il sistema di alimentazione dell'utente e il sistema pubblico. È responsabilità dell'installatore o dell'utente dell'apparecchiatura di verificare, che l'apparecchiatura sia collegata esclusivamente ad un'alimentazione con un sistema di impedenza  $Z_{sys}$  minore o uguale a  $Z_{max}$

	$Z_{max}$
<b>Lavaoggetti</b>	0.21 $\Omega$
<b>Capot</b>	0.24 $\Omega$
<b>Sottobanco</b>	0.41 $\Omega$

- Il cavo di alimentazione, esclusivamente di tipo H07RN-F portate di corrente in servizio mobile a 60°C sul conduttore:
  - Macchina trifase
    - -5x2,5 mm<sup>2</sup> fino a 20 A
    - -5x4 mm<sup>2</sup> fino a 30 A
    - -5x6 mm<sup>2</sup> fino a 38 A
    - -5x10 mm<sup>2</sup> fino a 54 A
  - Macchine monofase
    - -3x1,5 mm<sup>2</sup> fino a 16 A
    - -3x2,5 mm<sup>2</sup> fino a 25 A
- Non deve essere messo in trazione o schiacciato durante il normale funzionamento o la manutenzione ordinaria.
- L'apparecchiatura deve inoltre essere collegata in un sistema equipotenziale, il cui collegamento viene effettuato mediante una vite contrassegnata dal simbolo 5021 della IEC 60417. ↓
- Il conduttore equipotenziale deve avere una sezione di 10 mm<sup>2</sup>.
- Rispettare le polarità indicate nello schema elettrico.
- Per ulteriori informazioni consultare lo schema elettrico.



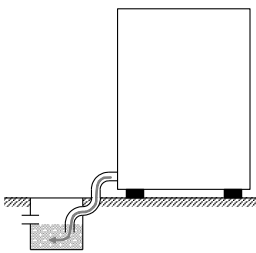
**È vietato l'uso di prese multiple, adattatori, cavi di tipo e di sezione non adeguata o con giunzioni di prolunga non conformi alle norme vigenti in materia di impiantistica.**



### 3.4 Collegamento idraulico

L'apparecchio va collegato alla rete idrica mediante un tubo flessibile. Tra la rete idrica e l'elettrovalvola dell'apparecchio deve essere presente una valvola di intercettazione. La valvola d'intercettazione deve trovarsi vicino dell'apparecchiatura.

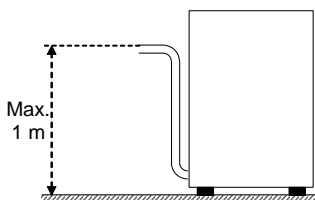
- L'alimentazione d'acqua, temperatura e pressione, **devono essere compatibili** con quanto indicato in targhetta caratteristiche tecniche della macchina.
- Assicurarsi che la portata di alimentazione non sia inferiore a 20 l/min
- Se la durezza dell'acqua è superiore a 14 °f (8 °dH) consigliamo di utilizzare la macchina con addolcitore interno. Se la durezza dell'acqua è superiore a 35 °f (19,5 °dH) installare un addolcitore esterno prima dell'elettrovalvola
- Per macchine non dotate di addolcitore; se la durezza dell'acqua è superiore ad 14 °f (8 °dH) installare un addolcitore esterno prima dell'elettrovalvola.
- Nel caso di concentrazioni molto alte di minerali residui nell'acqua di conducibilità elevate consigliamo l'installazione di un impianto di demineralizzazione.
- Le macchine destinate all'impiego con acqua dissalata o comunque con alta concentrazione di cloruro di sodio devono essere ordinate specificatamente, in quanto richiedono materiali specifici per la loro costruzione
- Non alimentare con acqua demineralizzata le macchine dotate di recuperatore di calore con batterie di recupero in rame. In questi casi richiedere la versione con batterie aventi tubazioni inox.



Scarico libero

### 3.5 Collegamento alla linea di scarico

- La linea di scarico deve essere formata da un pozzetto sifonato libero di dimensioni adeguate alla portata del tubo di scarico fornito con la macchina. Il tubo deve poter raggiungere il pozzetto, senza essere tirato, costretto, piegato, schiacciato, premuto o forzato da nulla.
- Lo svuotamento della vasca avviene per gravità, quindi lo scarico deve essere ad un livello inferiore alla base della macchina.



Con pompa scarico (disponibile su richiesta)

- Qualora lo scarico non sia ad un livello inferiore alla base della macchina, è possibile usare la versione provvista di pompa scarico (disponibile su richiesta).
- In questo caso l'altezza massima dello scarico è pari ad 1 m.
- Verificare sempre che lo scarico funzioni correttamente e che non sia intasato.
- Ogni altra soluzione deve essere preventivamente concordata ed approvata dal costruttore.

### 3.6 Brillantante e detergente

- Il dosaggio del brillantante e detergente avviene attraverso il dosatore installato di serie sulla macchina, se previsto dal modello.
  - Il dosaggio viene stabilito in base alla durezza dell'acqua dal tecnico installatore, il quale provvederà anche alla taratura dei dosatori stessi.
  - Prima di procedere con la taratura, riempire i tubi di alimentazione dei dosatori con il relativo prodotto.
  - La taratura si effettua tramite le corrispondenti viti di regolazione, o direttamente dal pannello comandi se prevista.
  - Il livello dei liquidi nel contenitore deve essere sufficiente al pescaggio; non va mai fatto scendere fino allo svuotamento né rabboccato con prodotti corrosivi o impuri.
- Non utilizzare MAI detergenti a base di CLORO o IPOCLORITI.**  
L'installazione di un dosatore automatico del detergente è sempre raccomandata.

**Cap 4 USO DELLA MACCHINA**

**4.1 Legenda e simbologia**

Con riferimento alla **Fig.1**:

1	PULSANTE <b>ON/OFF</b>	5	LED <b>ALIMENTAZIONE</b>
2	PULSANTE <b>SCARICO</b>	6	LED <b>CICLO IN CORSO</b>
3	PULSANTE <b>SELEZIONE PROGRAMMA</b>	7	LED <b>RISCALDAMENTO IN CORSO</b>
4	PULSANTE <b>START</b>		

*La disposizione di pulsanti e led può variare secondo la tipologia di macchina*

**4.2 Accensione**

Con riferimento alla **Fig.2**

- Inserire l'interruttore generale dell'elettricità, aprire il rubinetto esterno dell'acqua.
- Verificare la presenza del troppopieno.
- Premere il pulsante **ON/OFF (1)**.
- Il led **ALIMENTAZIONE** si illumina il caricamento inizia automaticamente.
- Al termine del caricamento inizia la fase di riscaldamento, il led **RISCALDAMENTO IN CORSO (7)** rimane acceso fino al raggiungimento della temperatura di lavoro.
- Le condizioni ottimali per iniziare a lavare sono raggiunte.

**4.3 Preparazione cesto**

Con riferimento alla **Fig.3**, per un corretto funzionamento della macchina, seguire le seguenti regole:

- Usare un cesto adeguato, riempiendolo senza sovraccaricarlo e senza sovrapporre le stoviglie.
- Effettuare sempre lo sbarazzo preliminare delle stoviglie; non mettere stoviglie con residui secchi o solidi.
- Posizionare i recipienti vuoti rovesciati nel cesto.
- Inserire piatti e simili nell'apposito cesto inclinati, con la superficie interna rivolta verso l'alto.
- Nel cestello apposito inserire le posate miste, con l'impugnatura rivolta verso il basso.
- Non sistemare posate d'argento e d'acciaio inossidabile nello stesso cestello portaposate in quanto ne risulterebbe la brunitura dell'argento e la probabile corrosione dell'acciaio.
- Lavare le stoviglie subito dopo l'uso per evitare l'indurimento e la fissazione dello sporco.
- Usare solo stoviglie integre e garantite per il lavaggio a macchina.

**4.4 Selezione e avvio ciclo**

**4.4.1 Lavastoviglie sottobanco**

- Selezionare il ciclo di lavaggio adeguato al tipo di stoviglie **SELEZIONE PROGRAMMA (3)**; con il pulsante premuto si attiva il ciclo più breve (**Fig.4**).
- Per avviare il programma premere il pulsante **START (4)** il led **CICLO IN CORSO (6)** inizia a lampeggiare (**Fig.5**).
- A ciclo ultimato il led **CICLO IN CORSO (6)** si spegne
- Per una rapida asciugatura delle stoviglie, a fine ciclo estrarre subito il cesto dalla macchina.
- Per terminare in anticipo il ciclo di lavaggio, tenere premuto il pulsante di **START (4)** per alcuni secondi.

#### 4.4.2 Lavastoviglie a capot

- Selezionare il ciclo di lavaggio adeguato al tipo di stoviglie **SELEZIONE PROGRAMMA (3)**; a pulsante premuto è attivo il ciclo più breve ( **Fig.4** ).
- Premere il pulsante **START (3)** per attivare la partenza automatica ( **Fig.6** ).
- Abbassare la capot, il ciclo inizia automaticamente e il led **CICLO IN CORSO (5)** inizia a lampeggiare.
- A ciclo ultimato il led **CICLO IN CORSO (5)** si spegne.
- I cicli successivi si attivano semplicemente chiudendo la capot.
- Per una rapida asciugatura delle stoviglie, a fine ciclo estrarre subito il cesto dalla macchina.
- Per terminare in anticipo il ciclo di lavaggio, premere il tasto **START (3)**.

#### 4.5 Rimozione filtro integrale

- Portare i bracci di lavaggio e risciacquo in posizione ortogonale al bordo della porta ( **Fig.7** ).
- Sollevare ciascun semifiltro impugnando la relativa maniglia.

#### 4.6 Svuotamento macchina

##### 4.6.1 Macchine senza pompa scarico

- Spegner la macchina.
- Se presente rimuovere il filtro integrale ( **Fig.7 A** ).
- Estrarre il troppopieno tirandolo verso l'alto ( **Fig.8 B** ),
- Attendere che la vasca sia completamente vuota.
- Se necessario estrarre il filtro vasca ed eseguirne la pulizia ( **Fig.8 C** ).

##### 4.6.2 Macchine con ciclo di scarico (\*optional)

- Spegner la macchina.
- Se presente rimuovere il filtro integrale ( **Fig.7 A** ).
- Se presente estrarre il troppopieno tirandolo verso l'alto ( **Fig.9** ), il troppopieno non è presente nelle versioni a scarico parziale.
- Richiudere lo sportello.
- Premere il pulsante **SCARICO (2)** per alcuni secondi per avviare il ciclo;
- Il ciclo di scarico sarà evidenziato dall'attivazione del led **ALIMENTAZIONE (5)** e dal lampeggio del led **CICLO IN CORSO (6)**.
- La macchina esegue il ciclo di scarico e al termine si spegne.
- Se necessario estrarre il filtro vasca ed eseguirne la pulizia ( **Fig.8 C** ).

#### 4.7 Spegnimento della macchina

- Premere il pulsante **ON/OFF (1)**, il led **ALIMENTAZIONE (5)** rimane accesa lampeggiante, ad indicare la presenza di tensione.

#### 4.8 Rigenerazione resine (\*optional)

Nelle macchine con addolcitore interno, è necessario eseguire periodicamente un ciclo di rigenerazione per ripristinare il corretto funzionamento dell'addolcitore stesso. Il numero di cicli tra una rigenerazione e la successiva dovrà essere stabilito in base alla durezza dell'acqua della zona di installazione, secondo la tabella seguente:

dH	°F	N° Cicli
6	10	160
7	12	150
8	14	140
9	16	130
10	18	120
11	20	110
12	21	100

dH	°F	N° Cicli
13	23	90
14	25	80
15	27	70
16	29	60
17	30	50
18	32	40
19	34	30

Procedere nel seguente modo ( *Fig.11* ):

- Spegnere la macchina
- Svuotarla e pulirla.
- Dopo aver rimosso il filtro integrale aprire il contenitore del sale all'interno della vasca.
- Versare 250 ÷ 300g di sale per rigenerazione (sale da cucina senza additivi in grani da 1 o 2 mm diametro).
- Richiudere con forza il contenitore.
- Accertarsi che sia stato tolto il troppopieno.
- Per iniziare il ciclo, premere a macchina spenta il pulsante **START (3)** per alcuni secondi.
- L'avvio del ciclo sarà evidenziato dall'attivazione del led **ALIMENTAZIONE (5)** e dal lampeggio del **CICLO IN CORSO (5)**.
- Il ciclo di rigenerazione ha una durata di circa 20 minuti.
- Al termine del ciclo la macchina si spegne.

**N.B. Non spegnere la macchina se è in corso il ciclo di rigenerazione**

#### **4.9 Fine servizio**

- A fine giornata, svuotare sempre la macchina come descritto al paragrafo "Svuotamento macchina".
- Togliere alimentazione elettrica tramite l'interruttore generale e chiudere il rubinetto esterno dell'acqua.
- Eseguire la manutenzione ordinaria e pulire la macchina come descritto al paragrafo "Manutenzione".
- Se possibile, lasciare la lavastoviglie socchiusa per evitare la formazione di cattivi odori all'interno.

### **Cap 5 MANUTENZIONE**

#### **5.1 Regole generali**



**Prima di eseguire qualsiasi operazione di manutenzione, scaricare completamente l'acqua, togliere elettricità e chiudere la valvola esterna dell'acqua.**

Non usare getti d'acqua in pressione perché potrebbero danneggiare l'impianto elettrico.

Lavare le superfici esterne solo quando sono fredde, con prodotti appositamente formulati per la manutenzione dell'acciaio.

Nel caso di possibile formazione di ghiaccio, scaricare l'acqua dal boiler e dalla pompa di lavaggio.

#### **5.2 Pulizia**

Per garantire l'efficienza della macchina devono essere eseguite periodicamente le operazioni di manutenzione indicate in seguito. È consigliato un trattamento periodico di sanitizzazione con adeguati prodotti, non corrosivi, da commercio.

#### **5.3 Pulizia gruppo filtrante**

Eseguire tale procedura a fine giornata o quando si notano residui di sporco sui filtri:

1. Togliere e pulire i cesti.
2. Svuotare la vasca seguendo le istruzioni riportate al paragrafo "Svuotamento macchina".
3. Rimuovere e pulire accuratamente tutti i filtri della lavastoviglie.
4. Per pulire la vasca d'acciaio non usare prodotti od oggetti abrasivi.
5. Al termine delle operazioni elencate riposizionare accuratamente ogni parte.

### 5.4 Pulizia bracci

I bracci di lavaggio e risciacquo sono facilmente asportabili per consentire la periodica pulizia degli ugelli e prevenire possibili otturazioni e/o depositi.

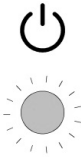
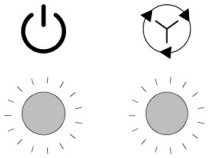
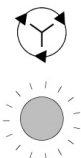

Procedere come segue ( **Fig.10** ):

- Svitare la ghiera **R** e sfilare i bracci.
- Lavare ogni parte sotto un getto d'acqua corrente, pulire accuratamente gli ugelli utilizzando eventualmente uno stuzzicadenti o piccoli utensili appuntiti.
- Pulire i perni di rotazione dei bracci all'interno della macchina e la zona d'uscita dell'acqua di lavaggio e di risciacquo.
- Riposizionare i bracci e verificarne la libera rotazione.

## Cap 6 AUTODIAGNOSTICA

La macchina è dotata di un sistema di autodiagnosi in grado di rilevare e segnalare alcuni malfunzionamenti mediante il lampeggio veloce dei led. Nella tabella sottostante sono riportati gli errori segnalabili

### Lampeggio veloce

 Led Alimentazione	<ul style="list-style-type: none"> <li>• <b>Sicurezza elettromeccanica.</b> Sono intervenuti i termostati di sicurezza del boiler o della vasca, oppure è intervenuto il pressostato di sicurezza livello vasca. Verificare che lo scarico non sia ostruito. Spegner e riaccendere la macchina.</li> </ul>
 Led Alimentazione Led Ciclo	<ul style="list-style-type: none"> <li>• <b>Anomalia caricamento acqua in vasca.</b> Il riempimento della vasca non è avvenuto in maniera corretta. Verificare l'alimentazione idrica e/o la presenza del troppopieno. Spegner e riaccendere la macchina ed eseguire un nuovo caricamento.</li> </ul>
 Led Ciclo	<ul style="list-style-type: none"> <li>• <b>Anomalia ripristino temperatura risciacquo.</b> Il ripristino della temperatura del boiler non è avvenuto entro i limiti di tempo prestabiliti durante il ciclo di lavaggio. Spegner e riaccendere la macchina ed eseguire un nuovo ciclo.</li> </ul>
 Led Riscaldamento	<ul style="list-style-type: none"> <li>• <b>Anomalia termometro vasca o boiler. (Sonda aperta o in corto)</b> La macchina non rileva il valore della temperatura della vasca o del boiler. Spegner e riaccendere la macchina.</li> </ul>

**ATTENZIONE!** Lo spegnimento e la successiva accensione della macchina “resetta” la segnalazione, se dopo l'esecuzione delle indicazioni fornite il problema si ripresenta rivolgersi al Servizio di Assistenza Tecnica Autorizzato.

**Cap 7 REGOLAZIONE DOSATORI**

Se installati sulla macchina è possibile regolare i dosatori nel seguente modo:

- Macchina in standby con porta aperta.
- Mantenere premuti contemporaneamente i pulsanti **SCARICO (2)** e **START (4)**.
- Il led di **CICLO (6)** inizia a lampeggiare indicando così la modalità programmazione.
- Premere il pulsante **START (4)** per regolare il tempo del dosatore DETERGENTE, ogni pressione del pulsante equivale ad un secondo, il led **ALIMENTAZIONE (5)** lampeggerà ad ogni pressione.
- Premere il pulsante **SCARICO (2)** per regolare il tempo del dosatore BRILLANTANTE, ogni pressione del pulsante equivale ad un secondo, il led **RISCALDAMENTO (7)** lampeggerà ad ogni pressione.
- Chiudere la porta e accendere la macchina premendo il pulsante **ON-OFF (1)**, per memorizzare la programmazione.

Ogni volta che si rientra in programmazione la stessa viene azzerata.

**Cap 8 SMALTIMENTO**



Sulle nostre macchine non esistono materiali che richiedono particolari procedure di smaltimento.







(Applicabile nei paesi dell'Unione Europea e in quelli con sistema di raccolta differenziata)

Il marchio riportato sul prodotto o sulla sua documentazione indica che il prodotto non deve essere smaltito con rifiuti domestici al termine del ciclo di vita. Per evitare eventuali danni all'ambiente o alla salute causati dall'inopportuno smaltimento dei rifiuti, si invita l'utente a separare questo prodotto da altri tipi di rifiuti e di riciclarlo in maniera responsabile per favorire il riutilizzo sostenibile delle risorse materiali.

Gli utenti domestici sono invitati a contattare il rivenditore, o l'ufficio locale preposto per tutte le informazioni relative alla raccolta differenziata e il riciclaggio per questo tipo di prodotto.

Gli utenti aziendali sono invitati a contattare il proprio fornitore e verificare i termini e le condizioni del contratto di acquisto.

Questo prodotto non deve essere smaltito unitamente ad altri rifiuti commerciali.

	Simboli	Oggetto	Materiale	%
Riciclabili direttamente		Lamiera	Acciaio	80
		Imballo cartone	PAP	
		Bancale legno	ISPM15	
		Parti in plastica	PP, PP+FV	
Composti	 R A E E	Motori	Assemblati	20
		Parti elettriche		
		Parti elettroniche		
		Parti in gomma	EPDM	

**Cap 9 AMBIENTE**

**UTILIZZO NEL RISPETTO DELL'AMBIENTE**

Un utilizzo consapevole della lavastoviglie, può contribuire ad un miglior impatto ambientale adottando nell'uso quotidiano piccoli accorgimenti come:

Lavare solo cesti completi.

Spegnere la lavastoviglie se inutilizzata.

Tenere la macchina chiusa, quando è in modalità di stand by

Utilizzare programmi adeguati al grado di sporco.

Alimentare la macchina con acqua calda, se riscaldata con gas.

Assicurarsi che gli scarichi confluiscano in un impianto fognario adeguato.

Non superare le dosi consigliate dei detersivi.

Il produttore si riserva il diritto di apportare su questa lavastoviglie modifiche, elettriche, tecniche ed estetiche e/o sostituire parti senza alcun preavviso, ove lo ritenesse più opportuno, per offrire sempre un prodotto affidabile di lunga durata e con tecnologia avanzata.

