



MOD : DC502/6-PSD5

Production code : 919868

Jet engine compressor drawings

Creative
MARKET

03/2026



Diamond Europe SA / NV
Chaussée de Vilvorde 92 - 1120 Brussels - Belgium

**SPARE PARTS CATALOGUE
ERSATZTEILKATALOG
CATALOGUE PIECES DETACHEES
CATALOGO PARTI RICAMBIO
CATALOGO DE PIEZAS DE RECAMBIO
CATALOGO PECAS, DE REPOSICAO**

Catalogo parti di ricambio valido
dalla matricola 3280517 ad oggi (31/03/2026)

Catalogue pieces detachees
du numero de Série n. 3280517 jusqu'à aujourd'hui (31/03/2026)

Ersatzteilkatalog
gültig ab Serien-Nr. 3280517 bis heute (31/03/2026)

Spare parts catalogue
valid from serial no. 3280517 up today (31/03/2026)

Catálogo de peças de reposição
válido do número de série 3280517 até hoje (31/03/2026)

DC502/6-PSD5



Diamond Europe SA / NV
Chaussée de Vilvorde 92 - 1120 Brussels - Belgium

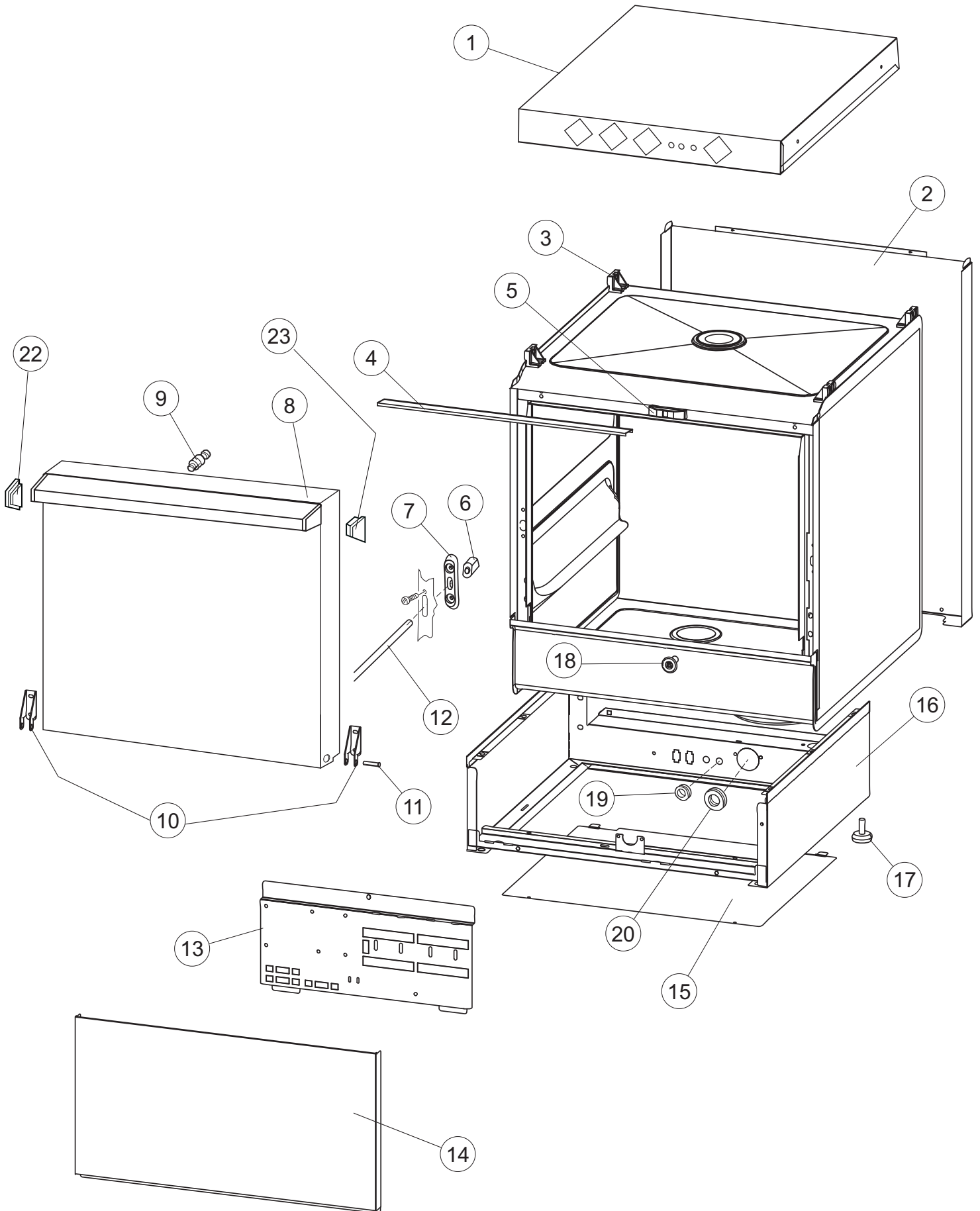
SPARE PARTS CATALOGUE
ERSATZTEILKATALOG
CATALOGUE PIECES DETACHEES
CATALOGO PARTI RICAMBIO
CATALOGO DE PIEZAS DE RECAMBIO
CATALOGO PEÇAS DE REPOSIÇÃO

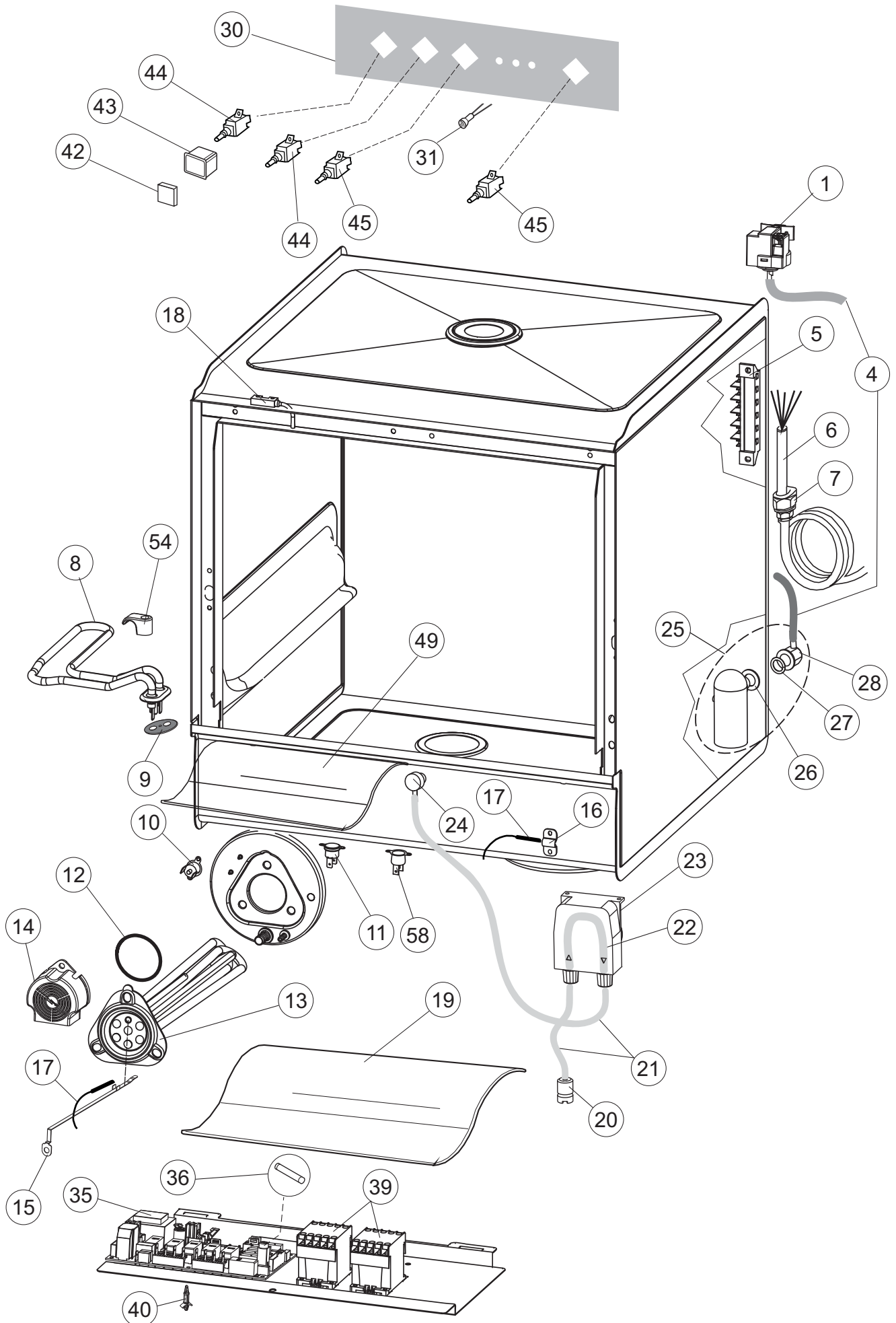
DC502/6

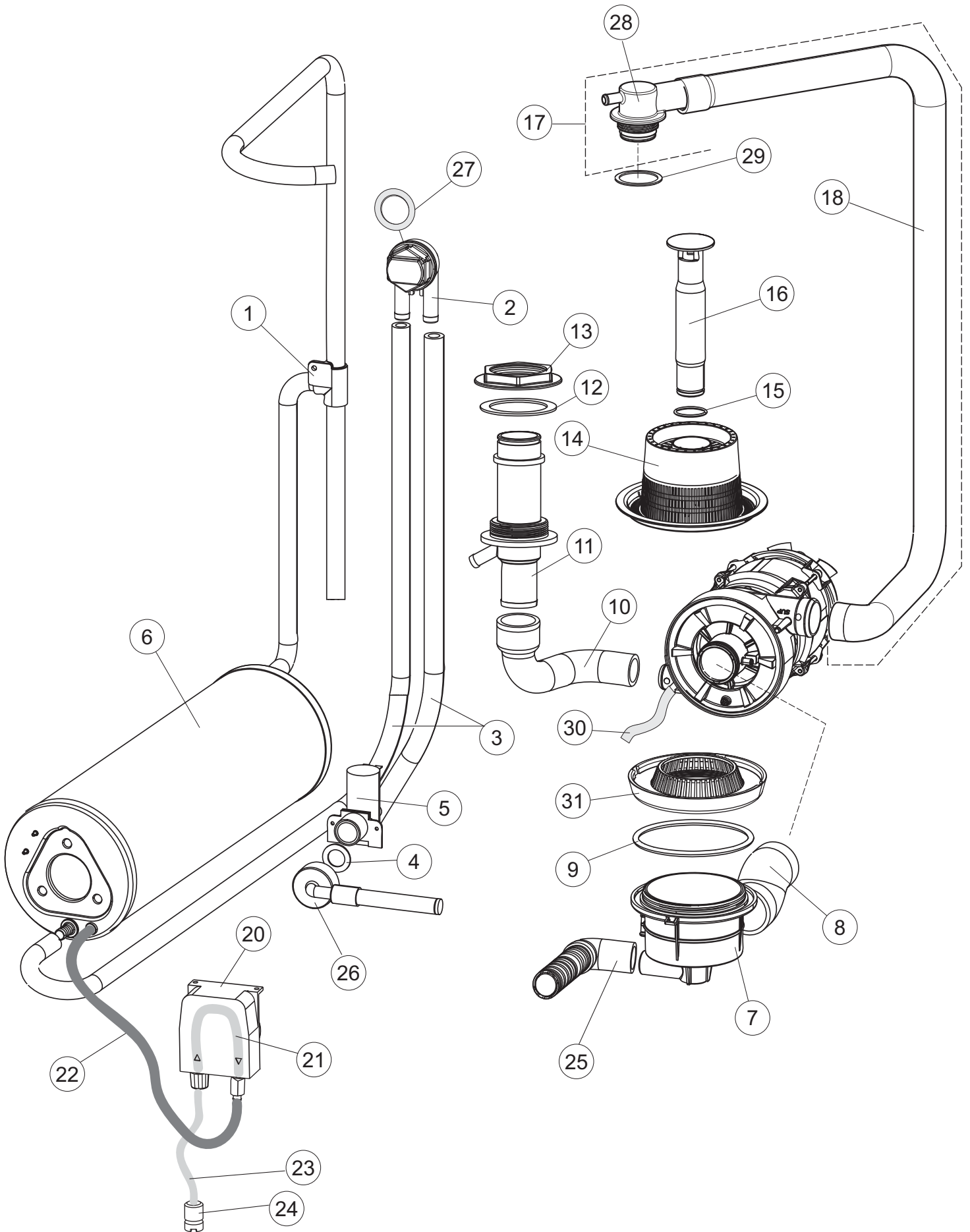
400V-50Ph-3N

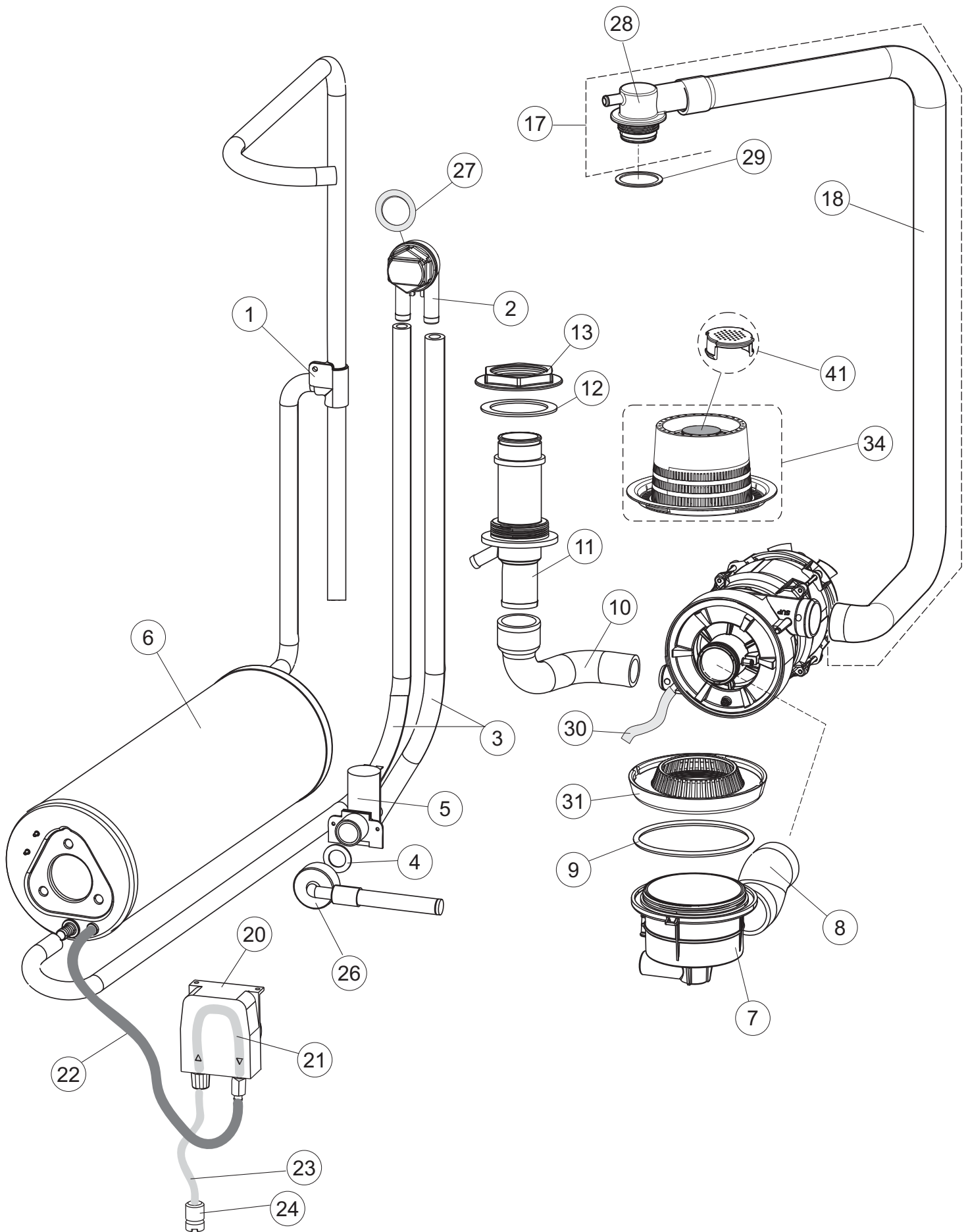
400V-60Ph-3N

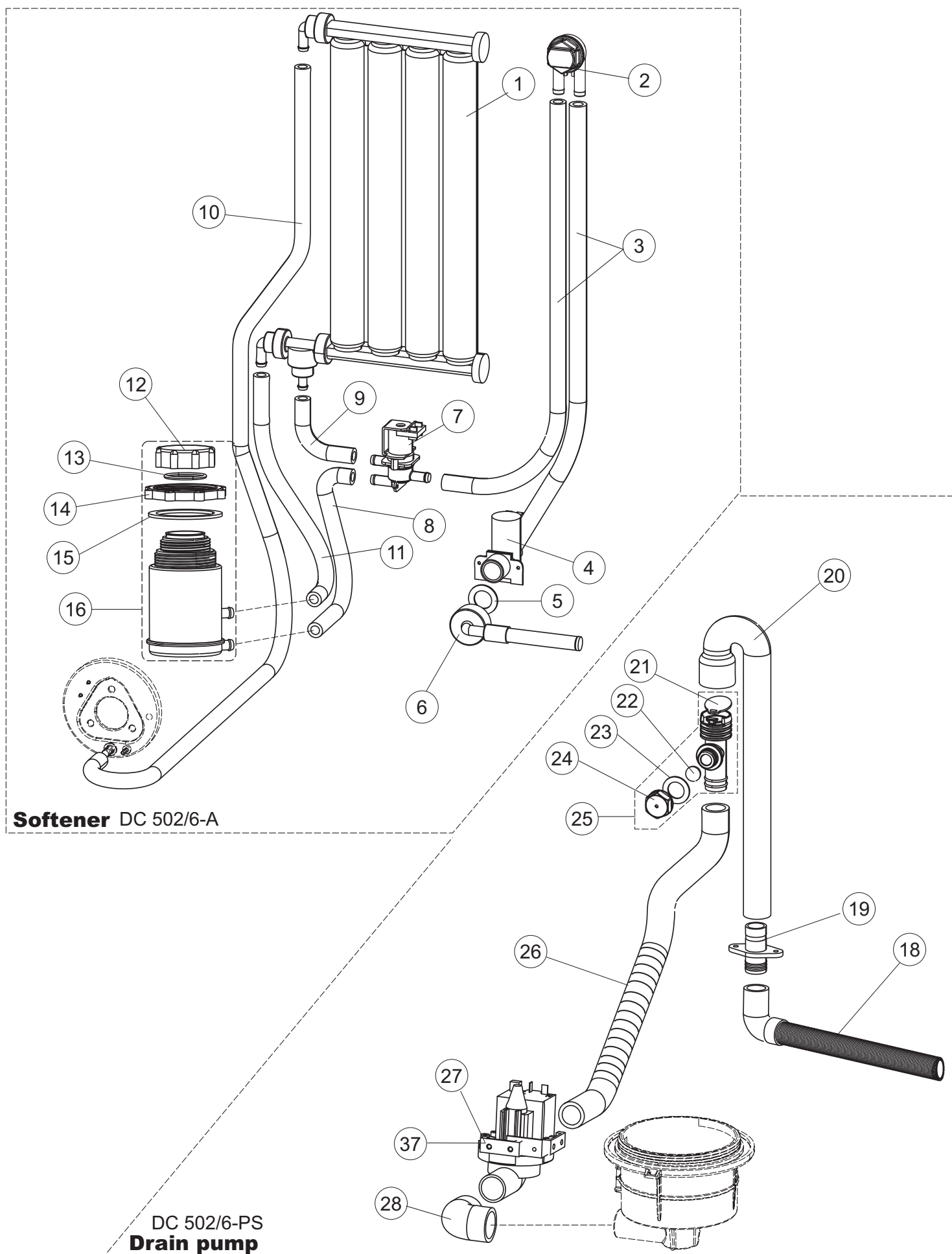
1



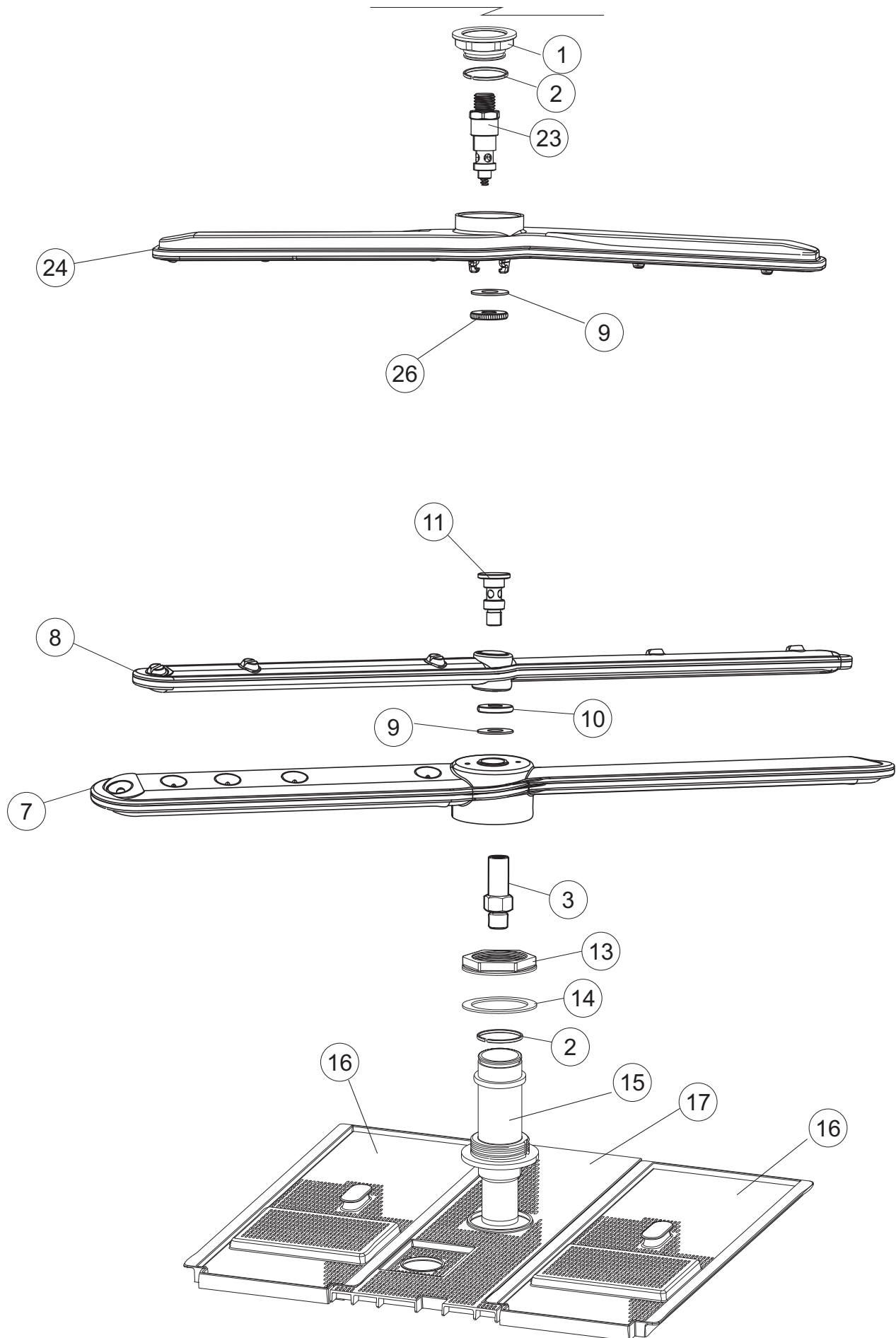


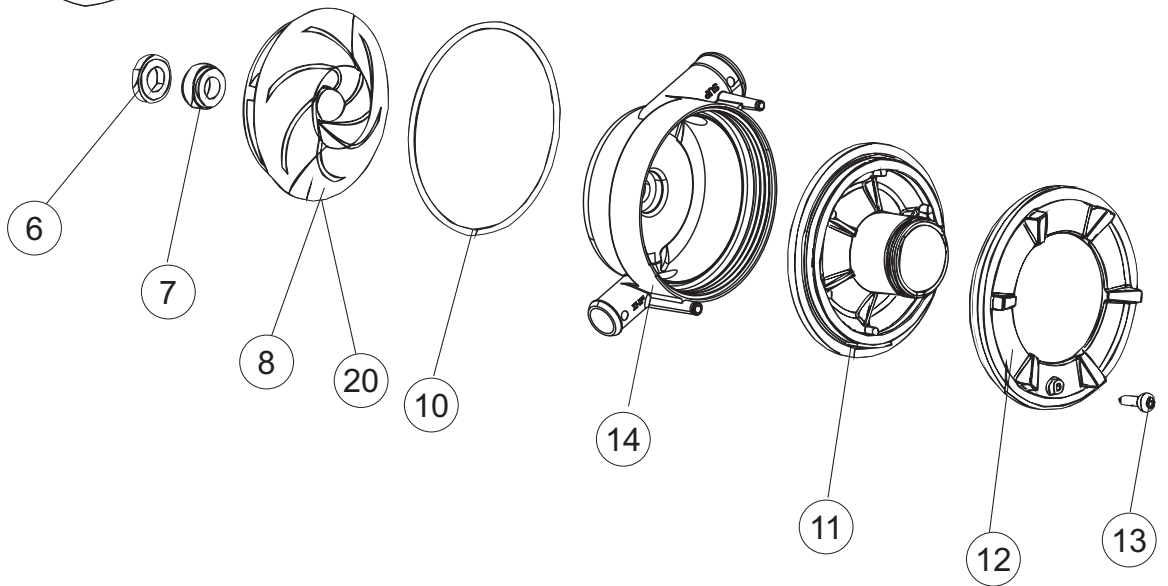
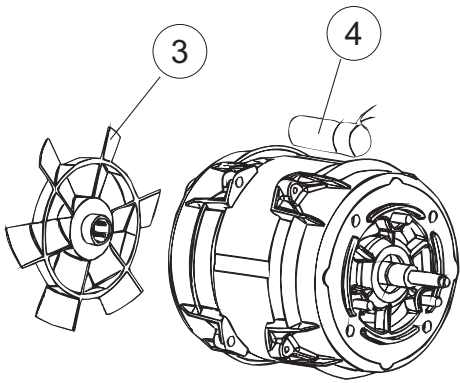
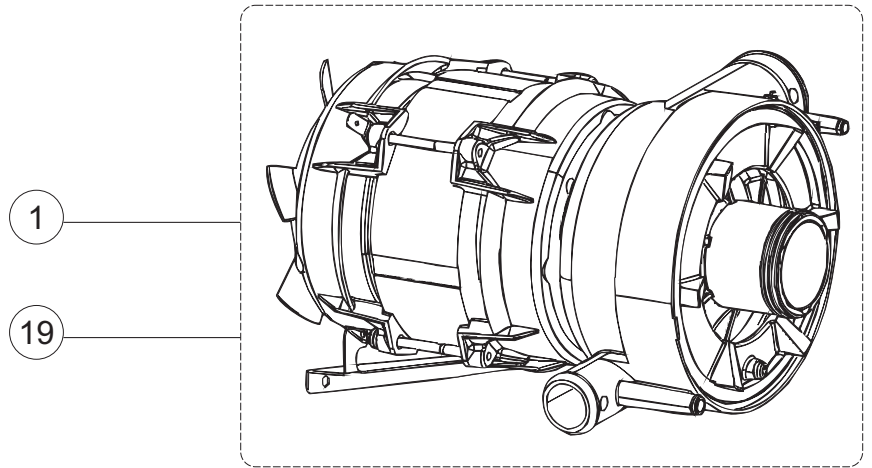






6





(*) Pièce détaché conseillé.

Page	Position	Code pièce détachée	Ancien code	Description	Um
2	1	004261		DESSUS	NR
2	2	022159		PANNEAU ARRIERE	NR
2	3	035113		CONSOLE DE SUPPORT	NR
2	4	437081		JOINT PORTE 50/505	NR
2	5	994012		FERMETURE PORTE POUR LAVE-VAISSELLES	NR
2	6	417041		ECROU DE FEUILLURE PORTE POUR LAVE-	NR
2	7	307003		ECROU TIGE ARRETR PORTE	NR
2	8	029732		PORTE	NR
2	9	325066		ECHELON FERMETURE PORTERRES	NR
2	10	311019		CHARNIERE PORTE D18/G25	NR
2	11	325036		PIVOT	NR
2	12	304021		AXES TIRANT POUR PORTE POUR LAVE- VAISSELLE	NR
2	13	035196		EQUERRE DE FIXATION	NR
2	14	012338		PANNEAU AVANT	NR
2	15	030195		PROTECTION INFERIEURE POUR SOCLE POUR LAVE-VERRES	NR
2	16	040123		BASE CHSSIS LA500	NR
2	17	461035		VERRIN REGLABLE POUR LAVE-	NR
2	18	480153		BOUCHON	NR
2	19	459006		CHAUMARD D INT 9 EST 16	NR
2	20	459004		CHAUMARD POUR POMPE DE VIDANGE	NR
2	22	480043		TUYAU GAUCHE POIGNEE' GRISE 7016	NR
2	23	480042		TUYAU DROITE POIGNEE'GRISE 7016	NR
3	1	224031		PRESSOSTAT	NR
3	4	143235		TUYAU	MT
3	5	220017		BORNIERS	NR
3	6	H.374339-2		CABLE MACHINE H07RN-F 5X2.5X2.5MT	NR
3	7	459005		FIXE-CABLE	NR
3	8	74169		RESISTANCE 2100W 230V	NR
3	9	437086		JOINT RESISTANCE CUVE	NR
3	10	236047		THERMOSTAT CUVE SECURITE 95C	NR
3	11	236061		THERMOSTAT 127	NR
3	12	456002		JOINT TORIQUE	NR

(*) Pièce détaché conseillé.

Page	Position	Code pièce détachée	Ancien code	Description	Um
3	13	230111		RESISTANCE	NR
3	14	69870		PROTECTION RESISTANCE BOILER	NR
3	15	69871		SUPPORT DE SONDE	NR
3	16	028105		PLAQUETTE FISSAGE	NR
3	17	231016		SONDE	NR
3	18	211075		MICRINTERRUPTEUR MAGNTIQUE	NR
3	19	214114		PROTECTION TRANSPARENTE POUR INSTALLA- TION ELECTRIQUE POUR LAVE-VAISSELLE	NR
3	20	121993		FILTRE DISTRIBUTEUR	NR
3	21	143194		TUYAU	MT
3	22	143258		TUYAU "SANTOPRENE"	NR
3	23	209043		DOSEUR PRISTALTIQUE	NR
3	24	999348		JUNCTION CUVE POUR INJECTION DE DTERGEN	NR
3	25	984007		GROUPE DE CONTRLE DU NIVEAU D'EAU	NR
3	26	437019		JOINT PRISE D'A'IRE PRESSOSTAT	NR
3	27	456020		JOINT TORIQUE O-RING	NR
3	28	468029		RACCORD PRISE D'AIR PRESSOSTAT	NR
3	30	026833		INTERFACE ADHSIVE CONTRLE DC502 DIAMOND	NR
3	31	216032		LAMPE TEMOIN - NOUVELLE POUR LAVE-VAISSELLES	NR
3	35	215042-4		CARTE ELECTRONIQUE GET50.2	NR
3	36	228010		FUSIBLE	NR
3	39	229042		CONTACTEUR 230V GMC-9M/4 50/60HZ	NR
3	40	461028		PIED SUPPORT DE CARTE LECTRONIQUE	NR
3	42	227073		BOTON	NR
3	43	226072		BOUTON CORPS	NR
3	44	208010		CORPS DE CONTACT	NR
3	45	226071		CORPS DE CONTACT AVEC 2 TOUCHES	NR
3	46	417119		ECROU	NR
3	49	214108		RIDEAU PVC PROTECTION LECTRIQUE	NR
3	54	999351		GROUPE CAPTURE RSISTANCE	NR
3	58	236065		THERMOSTATE SURCHAUFFEUR DE TRAVAIL 88	NR
4	1	143263		TUYAU	NR
4	2	144044		CLAPET ANTI-RETOUR DVGW	NR

(*) Pièce détaché conseillé.

Page	Position	Code pièce détachée	Ancien code	Description	Um
4	3	143004		TUYAU	MT
4	4	437041		JOINT	NR
4	5	240011		VANNE DE REMPLISSAGE	NR
4	6	104060		CHAUDIRE	NR
4	7	136030		CORPS D'ASPIRATION/VIDANGE	NR
4	8	127082		TUYAU DE REFOULEMENT LAVER	NR
4	9	456076		O-RING	NR
4	10	127085		TUYAU DE REFOULEMENT LAVER	NR
4	11	69016		COLLECTEUR	NR
4	12	437102		JOINT	NR
4	13	429073		DOUILLE	NR
4	14	121120		FILTRE	NR
4	15	456081		JOINT TORIQUE O-RING	NR
4	16	142058		TROP PLEIN	NR
4	17	115150		COLLECTEUR	NR
4	18	127133		TUYAU DE REFOULEMENT LAVER	NR
4	20	209042		DOSEUR PRISTALTIQUE	NR
4	21	143261		TUBE	NR
4	22	143005		TUYAU EN CAOUTCHOUC LIN 5X12 NOIR	MT
4	23	143291		TUYAU	MT
4	24	121993		FILTRE DISTRIBUTEUR	NR
4	25	143252		TUYAU DE VIDANGE	NR
4	26	143270		TUYAU	NR
4	27	437080		JOINT	NR
4	28	115164		SOUTIEN BRAS LAVAGE/RINAGE	NR
4	29	437113		JOINT	NR
4	30	H.165168		TUYAU	MT
4	31	429072		DOUILLE	NR
5	1	143263		TUYAU	NR
5	2	144044		CLAPET ANTI-RETOUR DVGW	NR
5	3	143004		TUYAU	MT
5	4	437041		JOINT	NR

(*) Pièce détaché conseillé.

Page	Position	Code pièce détachée	Ancien code	Description	Um
5	5	240011		VANNE DE REMPLISSAGE	NR
5	6	104060		CHAUDIRE	NR
5	7	136030		CORPS D'ASPIRATION/VIDANGE	NR
5	8	127082		TUYAU DE REFOULEMENT LAVER	NR
5	9	456076		O-RING	NR
5	10	127085		TUYAU DE REFOULEMENT LAVER	NR
5	11	69016		COLLECTEUR	NR
5	12	437102		JOINT	NR
5	13	429073		DOUILLE	NR
5	17	115150		COLLECTEUR	NR
5	18	127133		TUYAU DE REFOULEMENT LAVER	NR
5	20	209042		DOSEUR PRISTALTIQUE	NR
5	21	143261		TUBE	NR
5	22	143005		TUYAU EN CAOUTCHOUC LIN 5X12 NOIR	MT
5	23	143291		TUYAU	MT
5	24	121993		FILTRE DISTRIBUTEUR	NR
5	26	143270		TUYAU	NR
5	27	437080		JOINT	NR
5	28	115164		SOUTIEN BRAS LAVAGE/RINAGE	NR
5	29	437113		JOINT	NR
5	30	H.165168		TUYAU	MT
5	31	429072		DOUILLE	NR
5	34	121135		GROUPE FILTRE D'ASPIRATION	NR
5	41	480162		BOUCHON	NR
6	1	117009		ADOUCCISSEUR	NR
6	2	144044		CLAPET ANTI-RETOUR DVGW	NR
6	3	143004		TUYAU	MT
6	4	240016		ELECTROVANNE	NR
6	5	437041		JOINT	NR
6	6	143270		TUYAU	NR
6	7	999288		ELECTROVANNE	NR
6	8	127138		DURITE	NR

(*) Pièce détaché conseillé.

Page	Position	Code pièce détachée	Ancien code	Description	Um
6	9	127140		DURITE	NR
6	10	127137		DURITE	NR
6	11	127139		DURITE	NR
6	12	480005		BOUCHON POUR BOL A SEL	NR
6	13	456052		JOINT TORIQUE O-RING	NR
6	14	429011		DOUILLE	NR
6	15	437034		JOINT	NR
6	16	406998		GROUPE DU BOL A SEL	NR
6	18	143137		TUYAU DE VIDANGE	NR
6	19	468152		RACCORD POUR VIDANGE SERIE LAVE-VERRES	NR
6	20	127136		DURITE	NR
6	21	499092		MEMBRANE DE LA SOUPAPE DE PURGE	NR
6	22	476008		SPHERE	NR
6	23	437083		JOINT	NR
6	24	468199		RACCORD	NR
6	25	144992		CLAPET ANTI-RETOUR	NR
6	26	127158		DURITE	NR
6	27	999364		POMPE DE VIDANGE + SUPPORT DE FIXATION 220/240-50HZ	NR
6	28	127134		TUYAU D'ASPIRATION	NR
7	1	429079		DOUILLE	NR
7	2	303040		BAGUE	NR
7	3	325097		PIVOT	NR
7	7	129076		BRAS DE LAVAGE COMPLET	NR
7	8	129080		BRAS DE RINCAGE COMPLET	NR
7	9	437117		RONDELLE	NR
7	10	80697		DOUILLE	NR
7	11	80700		PIVOT	NR
7	13	429073		DOUILLE	NR
7	14	437102		JOINT	NR
7	15	69016		COLLECTEUR	NR
7	16	121139		FILTRE	NR
7	17	121145		FILTRE	NR

(*) Pièce détaché conseillé.

Page	Position	Code pièce détachée	Ancien code	Description	Um
7	23	325133		PIVOT	NR
7	24	990177		BRAS DE LAVAGE ET RINCAGE	NR
7	26	454006		DOUILLE	NR
8	1	130977		GROUPE CORPS LAVAGE+POMPE (130174)LA500 50HZ	NR
8	3	335015		VENTILATEUR POUR MOTOPOMPE	NR
8	4	206015		CONDENSEUR	NR
8	6	141008		ETANCHEITE MECHANIQUE POUR MOTOPOMPE	NR
8	7	141009		ETANCHEITE MECHANIQUE POUR MOTOPOMPE	NR
8	8	124057		IMPULSEUR MOTOPOMPE	NR
8	10	456078		O-RING	NR
8	11	480159		BOUCHON	NR
8	12	429074		DOUILLE	NR
8	13	486242		VIS	NR
8	14	116032		COUVERCLE DE LA TURBINE	NR