

**MOD : BSC3/15-5**

**Production code : CPWplus 15**

## Balanza electrónica de acero inoxidable

Manual de instalación y de usuario



MODELO: BSC3/15-5

# CONTENIDO

Revisión 1\_revE. Octubre de 2024

1.0 INTRODUCCIÓN .....	2
2.0 ESPECIFICACIONES.....	3
3.0 INSTALACIÓN .....	4
3.1 DESEMBALAJE.....	4
3.2 LOCALIZACIÓN.....	5
3.3 CONFIGURACIÓN .....	6
3.3.1 CONFIGURACIÓN DEL BSC 3 .....	6
3.3.2 CONFIGURACIÓN DEL BSC 5 .....	7
4.0 TECLADO .....	8
5.0 PANTALLA .....	8
6.0 SÍMBOLOS E INDICADORES.....	8
7.0 BATERÍA .....	9
8.0 RETROILUMINACIÓN .....	9
9.0 APAGADO AUTOMÁTICO .....	9
10.0 OPERACIONES .....	10
10.1 CAMBIO DE ESCALA .....	10
10.2 PUESTA A CERO .....	10
10.3 TARIING .....	10
10.4 SELECCIÓN DE LA UNIDAD .....	12
10.5 PESO .....	12
11.0 INTERFAZ RS-232 .....	12
12.0 CALIBRACIÓN.....	14
13.0 CONFIGURACIÓN DE PARÁMETROS.....	15
13.1 PARÁMETROS DE USUARIO .....	15
13.1.1 APAGADO AUTOMÁTICO.....	16
13.1.2 AJUSTE DE LA RETROILUMINACIÓN.....	16
13.1.3 HABILITACIÓN DE UNIDADES.....	17
13.1.4 DIRECCIÓN DE COMUNICACIÓN .....	17
13.1.5 SELECCIÓN DE LA VELOCIDAD DE TRANSMISIÓN.....	18
13.1.6 SELECCIÓN DE LA VELOCIDAD DE BITS Y LA PARIDAD.....	18
13.1.7 SELECCIÓN DEL MODO DE TRANSMISIÓN .....	19
13.1.8 SELECCIÓN DE LA FUNCIÓN DE RETENCIÓN.....	19
13.1.9 ESTABLECIMIENTO DEL LÍMITE DE TIEMPO DE RETENCIÓN .....	20
13.2 PARÁMETROS TÉCNICOS .....	21
13.2.1 FILTRO .....	22
13.2.2 SEGUIMIENTO CERO .....	22
13.2.3 RANGO DE ESTABILIZACIÓN .....	22
13.2.4 SEGUIMIENTO DE ESTABILIZACIÓN .....	23
13.3 PARÁMETROS DE FÁBRICA .....	23
14.0 MENSAJES DE ERROR.....	24
15.0 INFORMACIÓN DEL SERVICIO.....	25
16.0 INFORMACIÓN DE GARANTÍA .....	26

## 1.0 INTRODUCCIÓN

**El Licenciatura en Ciencias** La gama de básculas de plataforma cuenta con una plataforma superior de acero inoxidable sobre un marco de acero y un indicador con una gran pantalla LCD retroiluminada. El teclado resistente al agua tiene 4 teclas de función fáciles de usar: **[Encendido/ Apagado]**, **[Imprimir/Mantener]**, **[Unidad]**, y **[Tara/Cero]**. Todas las básculas se suministran con el módulo de alimentación eléctrica.

BSC3



La base de 300 x 300 mm funciona con 6 pilas AA.

BSC5



Base de 500 x 500 mm con baterías recargables internas.

## 2.0 ESPECIFICACIONES

→ Modelo	BSC 3/15-5	BSC 3/35-10	BSC 5/75-20	BSC 5/150-5
Capacidad x Legibilidad d=e=	15 kg / 5 g	35 kg / 10 g	75 kg / 20 g	150 kg / 50 g
Repetibilidad	0,002 kg	0,005 kg	0,02 kg	0,05 kg
Linealidad	0,004 kg	0,01 kg	0,04 kg	0,1 kg

→ Serie	BSC 3	BSC 5
Tamaño de la plataforma	300 x 300 mm	500 x 500 mm
Opción de potencia		
Red eléctrica	12 V CC 800 mA (Sudáfrica)	12 V CC 800 mA
Adaptador	12 V CC 500 mA (resto del mundo)	
6 pilas AA	✓	
Interno batería recargable (~ 60 horas)		✓
Peso neto	4 kg	8,9 kg
Dimensiones del indicador <small>(ancho x profundidad x alto)</small>	220 x 95 x 43 mm	
Montaje del indicador	Cable	
Tiempo de estabilización	2 - 3 segundos	
Tara	Tara de rango completo por sustracción	
Unidades de pesaje	kg, lb, oz, lb:oz	
Calibración	Externo automático: peso en calorías seleccionable por el usuario	
Interfaz	RS-232 bidireccional	
Grado de protección	IPX0	
Operante temperatura	De 0 °C a 40 °C	
Humedad	10% ~ 80% HR sin condensación	
Mostrar	Dígitos LCD retroiluminados de 25 mm con leyendas de peso para kg, lb, oz, lb:oz y símbolos de batería baja, estable, cero, peso neto y retención	
teclado	Interruptores mecánicos bajo la cubierta	
Vivienda a escala	Indicador: Aluminio Plataforma: Base de acero dulce y bandeja de acero inoxidable	
Aplicaciones	Pesaje, Pesaje dinámico/de animales, Retención de pantalla	

## 3.0 INSTALACIÓN

### 3.1 DESEMBALAJE

Las básculas vienen de serie con:

#### BSC 3

- ✓ Indicador BSC3 con soporte y 2 tornillos.
- ✓ La plataforma
- ✓ Sartén de acero inoxidable
- ✓ Módulo de alimentación
- ✓ Un manual de instrucciones

#### BSC 5

- ✓ Indicador BSC 5 con soporte y 2 tornillos.
- ✓ La plataforma
- ✓ Sartén de acero inoxidable
- ✓ Módulo de alimentación
- ✓ Un manual de instrucciones
- ✓ Batería interna recargable

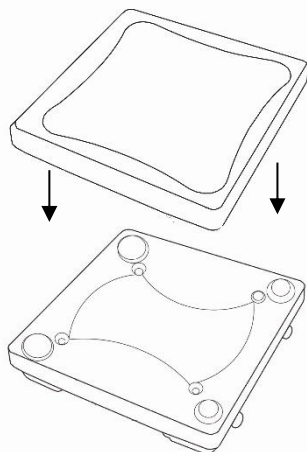
## 3.2 LOCALIZACIÓN

- La báscula no debe colocarse en un lugar que reduzca su precisión.
- Evite las temperaturas extremas. No coloque la báscula bajo la luz solar directa ni cerca de las rejillas de ventilación del aire acondicionado.
- Evite superficies inadecuadas. La mesa o el suelo deben ser rígidos y estar libres de vibraciones.
- Evite las fuentes de alimentación inestables. No utilice la báscula cerca de aparatos que consuman mucha electricidad, como equipos de soldadura o motores grandes.
- No coloque la báscula cerca de maquinaria que vibre.
- Grado de protección: IPX0  
Evite la humedad excesiva que pueda provocar condensación. Evite el contacto directo con el agua. No rocíe ni sumerja las básculas en agua.
- Evite las corrientes de aire, como las producidas por ventiladores o puertas abiertas. No coloque la báscula cerca de ventanas abiertas ni de rejillas de ventilación del aire acondicionado.
- Mantenga la báscula limpia. No apile material sobre la báscula cuando no esté en uso.

### 3.3 CONFIGURACIÓN

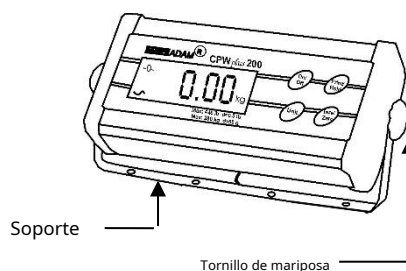
#### 3.3.1 CONFIGURACIÓN DEL BSC 3

1> Retire las piezas del embalaje con cuidado. Coloque la base sobre una superficie rígida. Coloque la sartén de acero inoxidable sobre la base, si no viene ya montada.



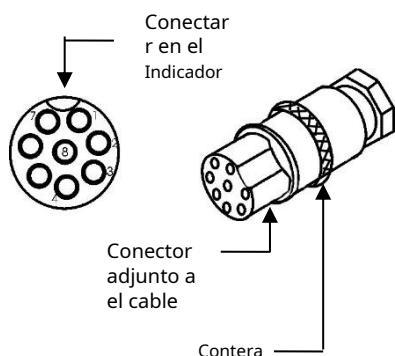
2> El indicador viene empaquetado por separado y fijado a un soporte mediante dos tornillos de mariposa.

Precaución: No instale los tornillos de mariposa sin que el soporte esté colocado.



Para ajustar el ángulo del indicador, utilice los dos tornillos de mariposa situados en el lateral del soporte que conecta el indicador.

3> Cuando corresponda, conecte el cable. Fije el cable a la base, al conector situado en la parte posterior del indicador. Apriete la férula para asegurar el cable.

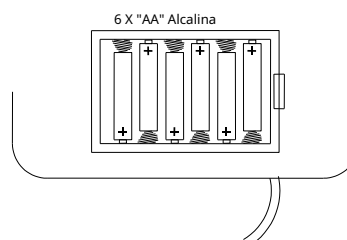


**NOTA:** Al mover la báscula, tenga cuidado de no doblar demasiado el cable y el conector, ya que con el tiempo esto puede debilitar los cables del conector y provocar un mal funcionamiento.

4> La alimentación se puede suministrar mediante el adaptador de corriente o colocando pilas dentro de la báscula (6 pilas AA).

Retire la tapa del compartimento de las pilas situado debajo de la báscula. Instale seis pilas alcalinas AA como se muestra a continuación.

Nota: Las pilas recargables (de 1,2 voltios) no funcionarán; solo deben utilizarse pilas alcalinas.



Nota: Para prolongar la duración de las baterías, la retroiluminación debe estar APAGADA. Consulte la sección 13.1.2.

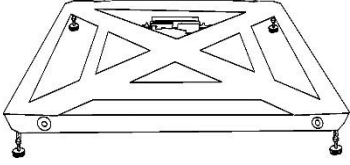
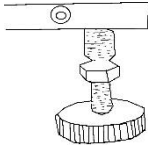
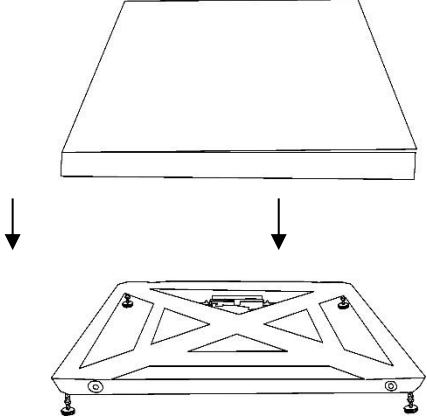
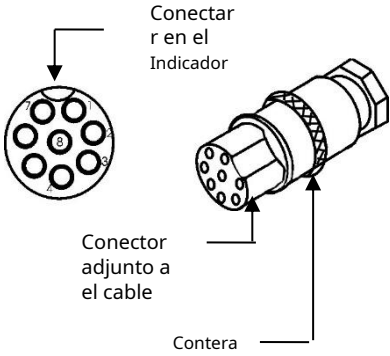
**MONTAJE DEL INDICADOR**-El indicador, que se acopla al soporte, puede montarse de las siguientes tres maneras. Para ajustar el ángulo del indicador, utilice los dos tornillos de mariposa situados en el lateral del soporte que lo conecta.

1. **Colócalo sobre el banco de trabajo.**- Simplemente coloque el indicador, que está sujeto al soporte, sobre el banco de trabajo en ángulo.

2. **Fíjelo a la base de la escala.**- La base tiene dos tornillos de mariposa (en el lado opuesto a los puertos de entrada de alimentación y RS-232). Retírelos de la base y utilícelos para fijar el soporte a la misma.

3. **Móntalo en la pared.** Utilice dos tornillos adecuados (no incluidos) para fijar el soporte a la pared.

### 3.3.2 CONFIGURACIÓN DEL BSC 5

<p><b>1</b></p> <p>Retire las piezas del embalaje con cuidado. Coloque la base sobre un suelo rígido.</p>  <p>Nivela la base utilizando las cuatro patas ajustables.</p> <p>Pies ajustables → </p>	<p><b>2</b></p> <p>Coloque la sartén de acero inoxidable sobre la base, si aún no está ensamblada.</p> 
<p><b>3</b></p> <p>El indicador viene empaquetado por separado y fijado a un soporte mediante dos tornillos de mariposa, como se muestra en la imagen superior.</p> <p>Para ajustar el ángulo del indicador, utilice los dos tornillos de mariposa situados en el lateral del soporte que lo conecta. El indicador puede colocarse sobre cualquier superficie plana o montarse en la pared.</p>	<p><b>4</b></p> <p>Conecte el cable unido a la base al conector situado en la parte posterior del indicador. Apriete la abrazadera para asegurar el cable.</p>  <p>Conectar en el Indicador</p> <p>Conector adjunto a el cable</p> <p>Contera</p> <p><b>NOTA:</b> Al mover la báscula, tenga cuidado de no doblar demasiado el cable y el conector, ya que con el tiempo esto puede debilitar los cables del conector y provocar un mal funcionamiento.</p>

**NOTA:** El BSC 5 cuenta con una batería recargable en la unidad base. El indicador debe estar conectado a la base para cargar la batería. Para recargar la batería interna, conecte el módulo de alimentación a la parte posterior del indicador y aplique corriente.

Antes de operar las piezas marcadas con un ,



símbolo por favor lea este manual de instrucciones y opere con precaución para evitar peligros.

## 4.0 TECLADO



[Encendido / Apagado]	Solo enciende o apaga la báscula
[Imprimir/Mantener]	Envía datos a través de RS-232 y los combina con las funciones de retención, si están habilitadas.
[Unidad]	Selecciona kilogramos, libras, onzas o libras-onzas.
[Tara/Cero]	Establece la pantalla a cero real o cero neto almacenando el peso actual en la memoria de tara.

## PANTALLA DE 5.0 PULGADAS



## 6.0 SÍMBOLOS E INDICADORES

Símbolo	Descripción
→0-	La escala está en la posición cero.
Ⓢ	El resultado del pesaje es estable.
kg, lb, oz, libra-onza	Unidad de pesaje activa
🔋	La batería está débil
:	Al pesar en libras:onzas
Neto	Se muestra el peso neto.
Sostener	La visualización se mantiene según la configuración del parámetro de retención (consulte las secciones 9.8 y 9.9).

## BATERÍA DE 7.0

- La unidad BSC 3 puede funcionar con 6 pilas AA, si se desea.
- Las básculas BSC 5 cuentan con una batería recargable interna. Cuando la batería necesita cargarse, se encenderá un símbolo en la pantalla. La batería debe cargarse cuando el símbolo esté encendido.
- Para cargar la batería, conecte el módulo de alimentación a la parte posterior del indicador y aplique corriente. No es necesario encender la báscula. **El indicador debe estar fijado a la base para que las baterías se carguen.**
- La batería debe cargarse durante 12 horas para alcanzar su capacidad máxima. La duración de la batería es de aproximadamente 60 horas.
- Las baterías recargables internas se pueden cambiar, pero le recomendamos que primero solicite asistencia técnica a su distribuidor o al fabricante. Las baterías de repuesto deben ser del tipo BT-6M1.3AC (6V1.3AH) o un equivalente directo.

NOTA: Al apagar la báscula pulsando el botón de encendido/apagado, la alimentación no se interrumpe por completo. Si no va a utilizar la báscula durante un periodo prolongado, debe desconectarla de la corriente.

## 8.0 RETROILUMINACIÓN

El usuario puede configurar la retroiluminación de la pantalla LCD para que permanezca siempre apagada, siempre encendida o en modo automático (se enciende solo cuando se usa la báscula o se pulsa una tecla). Consulte la configuración de este parámetro en la sección 13.1.2.

Para prolongar la duración de las pilas, se recomienda apagar la retroiluminación.

## 9.0 APAGADO AUTOMÁTICO

El usuario puede configurar el apagado automático para desactivar la función o establecer un intervalo de tiempo predefinido. Consulte la configuración de este parámetro en la sección 13.1.1.

## 10.0 OPERACIONES

### 10.1 CAMBIO DE ESCALA

- Para encender la báscula, pulse el botón **[Encendido/Apagado]** llave.
- La pantalla mostrará el número de revisión del software y, a continuación, parpadearán todos los dígitos y símbolos antes de iniciar la cuenta regresiva hasta cero. Esto garantiza que todos los segmentos de la pantalla LCD funcionen correctamente. Se mostrará la última unidad de pesaje activa.



- La báscula se apagará automáticamente para ahorrar batería si el parámetro de apagado automático está activado (consulte la sección 13.1.1). Para apagar la báscula, pulse el botón **[Encendido/Apagado]** llave.
- El símbolo de la batería se encenderá cuando la batería interna necesite recargarse. Conecte el módulo de alimentación a la parte posterior del indicador y encienda la alimentación principal.

### 10.2 PUESTA A CERO

- La función CERO y TARA se combina en una sola tecla. **[Tara/Cero]**.
- Puedes pulsar el **[Tara/Cero]** Pulse la tecla en cualquier momento para establecer un nuevo punto cero. Puede ser necesario volver a poner a cero la báscula si aún se muestra una pequeña cantidad de peso cuando la plataforma está vacía.
- Si la báscula es inferior al 2% de la capacidad máxima, pulse **[Tara/Cero]** pondrá la báscula a cero. Sin embargo, si el peso en la báscula es más del 2%, al presionar **[Tara/Cero]** Se tarará la báscula. Consulte la siguiente sección sobre cómo tarar la báscula.
- La báscula dispone de una función de seguimiento automático del punto cero para compensar las variaciones del punto cero debidas a cambios ambientales o a la acumulación de polvo en la plataforma.

### 10.3 TARADO

- Ponga la báscula a cero pulsando el botón **[Tara/Cero]** clave si es necesario.

El indicador de cero estará encendido.



- Coloca un recipiente en la plataforma y se mostrará el valor de su peso.



- Presione el **[Tara/Cero]** tecla para tarar la báscula. El peso que se mostró se almacena como el valor de tara. Este valor se resta de la pantalla, dejando cero en la pantalla. El indicador "Neto" estará encendido.



- Al añadir un producto al recipiente, solo se mostrará su peso. La báscula podría tararse una segunda vez si se fuera a añadir otro tipo de producto. En ese caso, solo se mostrará el peso del producto añadido tras el tara.
- Cuando se retira el contenedor se mostrará un valor negativo. Si la báscula se taró justo antes de retirar el contenedor, este valor es el peso bruto del contenedor más todos los productos. El indicador de cero también estará encendido porque la plataforma vuelve a la misma condición en la que estaba cuando se retiró el contenedor. **[Tara/Cero]** La tecla se pulsó al final.



**Nota:** Si la capacidad de la báscula es de 6000 g y se utiliza un recipiente que pesa 2450 g y se tara, la báscula podrá utilizarse para pesar material de hasta 3550 g.

## 10.4 SELECCIÓN DE LA UNIDAD

Para seleccionar la unidad de pesaje, pulse el botón. **[Unidad]** tecla para pasar de una unidad a otra. La unidad de pesaje debe ser habilitada por los usuarios previamente (ver sección 13.1.3). Si una unidad está deshabilitada, no se puede seleccionar mediante la **[Unidad]** llave.

## 10.5 PESO

- Cuando la báscula esté en cero, coloque un artículo para pesar en la plataforma. La pantalla mostrará el peso en la unidad seleccionada previamente. El resultado del pesaje se puede ver en otras unidades habilitadas usando la **[Unidad]** llave.
- Si se utiliza un recipiente, este se puede tarar como se describe en el apartado 10.3. La báscula mostrará entonces el peso neto del material añadido.

## 11.0 INTERFAZ RS-232

Las básculas BSC vienen equipadas con una interfaz RS-232 bidireccional.

### Los parámetros de la interfaz son:

Salida RS-232 de datos de pesaje en código ASCII  
Baud seleccionable  
Bits de datos seleccionables  
Paridad seleccionable

### Los detalles de conexión son:

Conector: Zócalo D-subminiatura de 9 pines  
Pin 3 Producción  
Pin 2 Aporte  
Pin 5 Tierra de señal

### Salida normalU: ((Véase la sección 13.1.7)

```
agregar: A
G/W: + 2.00 kg      G/W es Peso Bruto
<cr><lf>
<cr><lf>
<cr><lf>
agregar: A
N/W: + 1.00 kg      N/W es el peso neto
<cr><lf>
<cr><lf>
<cr><lf>
```

### Salida continuaU: (Véase la sección 13.1.7)

```
ASNG/W + 0,00 xx
ASNG/W + 0,51 xx
ASNG/W + 2,99 xx
<cr><lf>
```

A es la dirección de comunicación establecida por el usuario, S significa estable, N significa sin error, G/W es el peso bruto, xx es la unidad elegida.

La báscula se puede controlar mediante un ordenador utilizando los siguientes comandos. Los comandos deben enviarse en mayúsculas, es decir, **T** y no **t**. Los formatos de entrada y salida son los que se indican a continuación.

**Formato de comandos de entrada:**

<b>Z &lt;cr&gt; &lt;lf&gt;</b>	Tara la báscula para mostrar el peso neto, lo mismo que presionar <b>[Tara/Cero]</b>
<b>H &lt;cr&gt; &lt;lf&gt;</b>	Configura la escala para que se mantenga si la función de retención está habilitada. Es lo mismo que presionar el <b>[Sostener]</b> llave
<b>N &lt;cr&gt; &lt;lf&gt;</b>	Envía el peso neto a la interfaz RS-232.
<b>G &lt;cr&gt; &lt;lf&gt;</b>	Envía el peso bruto a la interfaz RS-232.
<b>T &lt;cr&gt; &lt;lf&gt;</b>	Envía el peso tara a la interfaz RS-232.

**Formato de salida:**

GRAMO <b>+ 2.00 kg</b> <cr><lf>
norte <b>+ 1.00 kg</b> <cr><lf>

## 12.0 CALIBRACIÓN

- Ocasionalmente, conviene comprobar si la báscula pesa correctamente comparándola con una masa conocida.
- Ponga la báscula a cero. Coloque la masa en el centro de la plataforma y anote la lectura. Calibre la báscula, si es necesario.

NOTA: Antes de calibrar, asegúrese de tener las pesas correctas. Estas deben tener una precisión adecuada para la balanza que se va a calibrar; por ejemplo, según la norma OIML Clase M1 o ASTM E617 Clase 4. Si no dispone de las pesas correctas, no intente calibrarla.

### PROCEDIMIENTO

- Mientras esté en el modo de pesaje normal, mantenga presionado el **[Tara/Cero]**Tecla durante 4 segundos.
- La pantalla mostrará "CALIFORNIA" junto con la última unidad seleccionada. La unidad se puede cambiar usando el **[Unidad]**Clave para calibrar en kg o lb.



Una pantalla digital que muestra el texto "CAL" en un tamaño de fuente grande y "kg" en un tamaño de fuente más pequeño a la derecha.

- Presione el **[Imprimir/Retener]**tecla. La pantalla mostrará "L xx" donde xx es el peso de calibración que puede ser seleccionado por el usuario.



Una pantalla digital que muestra el texto "L 25" en un tamaño de fuente grande y "kg" en un tamaño de fuente más pequeño a la derecha.

- Utilice el **[Tara/Cero]**tecla para cambiar el dígito parpadeante y el **[Imprimir/Mantener]**Tecla para pasar al siguiente dígito.
- Presione el **[Unidad]**Pulsa la tecla para confirmar el peso de calibración. El dígito deja de parpadear.

**Nota:** Si la masa seleccionada es inferior al 10% de la capacidad de la báscula, aparecerá un mensaje de error. "CALER" Se mostrará y la escala volverá a cero. Repita el proceso correctamente.



Una pantalla digital que muestra el texto "CALER" en un tamaño de fuente grande y "kg" en un tamaño de fuente más pequeño a la derecha.





- Coloque la masa de calibración correcta, seleccionada por el usuario, en el centro del plato.
- Presione el **[Unidad]** La pantalla volverá al modo de pesaje.

**Nota:** Si la masa cargada es más de  $\pm 20\%$  de la referencia de calibración de fábrica, entonces aparecerá un mensaje de error. CALER" Se mostrará un mensaje y la báscula volverá a pesar sin que se haya guardado la calibración. Repita el proceso correctamente.

- Quita el peso.
- Verifique que la báscula esté correctamente calibrada. Repita el proceso si es necesario.

## 13.0 CONFIGURACIÓN DE PARÁMETROS

### 13.1 PARÁMETROS DE USUARIO

La báscula puede ajustarse según las preferencias del usuario para controlar la operación de pesaje.

- Apaga la báscula.
- Sostén el **[Tara/Cero]** tecla y luego presione la **[Encendido/Apagado]** clave momentáneamente. Suelte la **[Tara/Cero]** Tecla. La pantalla muestra el primer parámetro: apagado automático.
- Para salir de la configuración de parámetros en cualquier momento, pulse el botón **[Imprimir/Retener]** llave.
- Para desplazarse por los parámetros de usuario, pulse el botón **[Unidad]** clave (que permitirá pasar al siguiente parámetro).
- Para volver al pesaje normal, apague la báscula y vuelva a encenderla o pulse el botón **[Imprimir/Retener]** llave.

### 13.1.1 APAGADO AUTOMÁTICO

- El primer parámetro es configurar la función de apagado automático. La pantalla mostrará "Prueba" (CONFIGURACIÓN PREDETERMINADA).
- Prensas **[Tara/Cero]** alternar entre "Pro en" y "Prueba".

Pr on

Activa la función de apagado automático. Si no se pulsa ninguna tecla durante 2 minutos y la báscula está a cero, la báscula se apagará automáticamente. Si hay algún peso sobre la báscula o se pulsa alguna tecla, esta seguirá funcionando.

Pr off

Desactiva la función de apagado automático. La báscula no se apagará automáticamente.

- Presione el **[Unidad]** Presione la tecla para confirmar la selección y pasar al siguiente parámetro.

### 13.1.2 AJUSTE DE LA RETROILUMINACIÓN

- El segundo parámetro para configurar la función de retroiluminación. La pantalla mostrará "bL 3" (CONFIGURACIÓN PREDETERMINADA).
- Presione el **[Tara/Cero]** tecla para cambiar la configuración

bL 1

Apagado: la retroiluminación está apagada.

bL 2

La retroiluminación debe estar APAGADA cuando se usan baterías para prolongar su duración. ENCENDIDO: la retroiluminación está siempre encendida.

bL 3

Automático: la retroiluminación permanecerá apagada a menos que se coloque un peso en el plato. Al retirar el peso, la luz permanecerá encendida durante 10 segundos después de que la báscula vuelva a cero.

- Presione el **[Unidad]** Presione la tecla para confirmar la selección y pasar al siguiente parámetro.

### 13.1.3 HABILITACIÓN DE UNIDADES

- El tercer parámetro es habilitar o deshabilitar las unidades de pesaje para que el usuario pueda seleccionar las unidades habilitadas durante la operación de pesaje. La pantalla mostrará "en kg" (CONFIGURACIÓN PREDETERMINADA)
- Usar **[Tara/Cero]** alternar entre "en" y "apagado".



Permite que la unidad



Deshabilita la unidad

- Presione el **[Unidad]** Presione la tecla para confirmar la selección y pasar a la siguiente unidad, que es "lb".
- Una vez configuradas todas las unidades, pulse el botón **[Unidad]** tecla para pasar al siguiente parámetro.

### 13.1.4 DIRECCIÓN DE COMUNICACIÓN

- El cuarto parámetro es para configurar la ID para la salida de resultados RS-232. La pantalla mostrará "Agregar 0" (CONFIGURACIÓN PREDETERMINADA)



- Este parámetro establece la dirección de comunicación que se envía a través de RS-232 como un código de identificación. Hay 26 opciones para seleccionar. "Añadir 0" a "Añadir 25". Colocar "Agregar 0" Sin dirección. Los números se relacionan con letras, por ejemplo, 1=A, 2=B a 25=Y.
- Utilice el **[Tara/Cero]** tecla para desplazarse por las opciones.
- Presione el **[Unidad]** Presione la tecla para confirmar la selección y pasar al siguiente parámetro.

### 13.1.5 SELECCIÓN DE LA VELOCIDAD DE BAUDS

- El quinto parámetro es seleccionar la velocidad de transmisión por segundo, que es la velocidad de envío de datos a la interfaz RS-232. La pantalla mostrará "b 9600" (CONFIGURACIÓN PREDETERMINADA)
- Utilice el[Tara/Cero]tecla para desplazarse por las opciones.
- Hay tres opciones:

b 2400

b 4800

b 9600

- Presione el[Unidad]Presione la tecla para confirmar la selección y pasar al siguiente parámetro.

### 13.1.6 SELECCIÓN DE LA VELOCIDAD DE BITS Y LA PARIDAD

- El sexto parámetro consiste en seleccionar la velocidad de bits y la paridad utilizadas para enviar datos a la interfaz RS-232. La pantalla mostrará "Par 1" (CONFIGURACIÓN PREDETERMINADA)

PAR 1

8 bits sin paridad

PAR 2

7 bits paridad par

PAR 3

7 bits de paridad impar

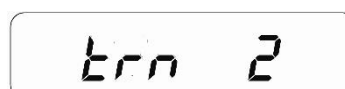
- Utilice el[Tara/Cero]tecla para desplazarse por las opciones.
- Presione el[Unidad]Presione la tecla para confirmar la selección y pasar al siguiente parámetro.

### 13.1.7 SELECCIÓN DEL MODO DE TRANSMISIÓN

- El séptimo parámetro es seleccionar el modo de transmisión. La pantalla mostrará "trn 1" (CONFIGURACIÓN PREDETERMINADA). Consulte la TABLA DE RETENCIÓN E IMPRESIÓN en la sección 13.1.9.



No se obtuvieron datos.



Salida de datos continua



Salida normal cuando el **[Imprimir/Mantener]**Se pulsa la tecla

- Utilice el**[Tara/Cero]**tecla para desplazarse por las opciones.
- Presione el**[Unidad]**Presione la tecla para confirmar la selección y pasar al siguiente parámetro.

### 13.1.8 SELECCIÓN DE LA FUNCIÓN DE RETENCIÓN

- El octavo parámetro es para configurar la función Hold. La pantalla mostrará "Hod 1" (CONFIGURACIÓN PREDETERMINADA). Consulte la TABLA DE RETENCIÓN E IMPRESIÓN en la sección 13.1.9.



Sin función de retención



Función de retención automática



función de retención manual

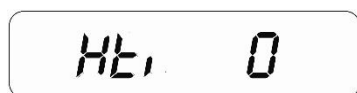
- Utilice el**[Tara/Cero]**tecla para desplazarse por las opciones.
- Si la selección de "Hod 2"o "Hod 3"Si se realiza, se procederá a ESTABLECER EL LÍMITE DE TIEMPO DE RETENCIÓN (véase la sección 13.1.9). La pantalla mostrará "**Sostener**" por encima del peso durante el funcionamiento.

- Si "Hod 1" Se selecciona pulsando el **[Unidad]** Esta tecla le permitirá volver al primer parámetro de Apagado Automático.
- Si desea volver a pesarse, pulse el botón **[Imprimir/Retener]** llave.

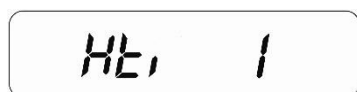
### 13.1.9

#### ESTABLECIMIENTO DEL LÍMITE DE TIEMPO DE RETENCIÓN

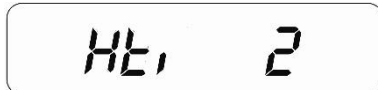
- Este parámetro sirve para establecer el límite de tiempo durante el cual se mantiene la pantalla después de usar la función de retención. Es aplicable si la función de retención está configurada en "Hod 2" o "Hod 3".
- Utilice el **[Tara/Cero]** tecla para desplazarse por las opciones.
- Las opciones son:



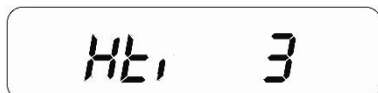
Mantiene la pantalla encendida por un tiempo límite infinito.



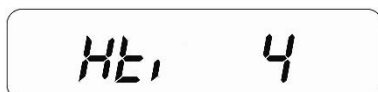
Mantiene la pantalla encendida durante 15 (1 x 15) segundos.



Mantiene la pantalla encendida durante 30 (2 x 15) segundos.



Mantiene la pantalla encendida durante 45 (3 x 15) segundos.



Mantiene la pantalla encendida durante 60 (4 x 15) segundos.

- Presione el **[Unidad]** tecla para confirmar la selección y volver al primer parámetro o pulsar **[Imprimir/Retener]** para salir de la configuración de parámetros.

## MESA DE RETENCIÓN E IMPRESIÓN

	trn1	trn2	trn3
Capacho1	RS-232 está desactivado. La función de retención está desactivada. <b>[Imprimir/mantener en espera]</b> clave tiene ninguna función.	Imprime continuamente. La función de retención está desactivada. <b>[Imprimir/mantener en espera]</b> La tecla no tiene ninguna función.	RS-232 imprime cuando <b>[Imprimir/Mantener]</b> Se pulsa. La función de retención está desactivada.
Capacho2	RS-232 está desactivado. Se produce una retención automáticamente cuando el peso es estable. Se suelta la sujeción si <b>[Imprimir/Mantener]</b> es presionado o tiempo expira según Hti configuración.	Imprimir continuamente. La función de retención se activa automáticamente cuando el peso es estable. La función de retención se libera si... <b>[Imprimir/Mantener]</b> se presiona o El tiempo expira según Hti configuración.	La función de impresión y retención RS-232 se activa automáticamente cuando el peso se estabiliza. <b>[Imprimir/Mantener]</b> La clave es La impresión pulsada volverá a ocurrir. La función de retención se desactiva si se vuelve a pulsar la tecla. o el tiempo expira según Hti configuración.
Capacho3	RS-232 está desactivado La retención se produce cuando el <b>[Imprimir/Mantener]</b> La clave es apretado. La retención se libera si <b>[Imprimir/Mantener]</b> es Presionado de nuevo o tiempo expira según Hti configuración.	Imprimir continuamente. La retención se produce cuando el <b>[Imprimir/Mantener]</b> La clave es apretado. La retención se libera si <b>[Imprimir/Mantener]</b> se vuelve a presionar o el tiempo expira como por Hti configuración.	Las impresiones RS-232 y la retención se producen cuando <b>[Imprimir/Mantener]</b> se presiona. Si <b>[Imprimir/Retener]</b> Si se pulsa una segunda vez, volverá a imprimirse. La retención se libera si <b>[Imprimir/Mantener]</b> se vuelve a presionar o el tiempo expira como por Hti configuración.

## 13.2 PARÁMETROS TÉCNICOS

Los parámetros técnicos permiten ajustar la escala para lograr precisión y velocidad.

- Apaga la báscula.
- Sostén el **[Unidad]** tecla y luego presione **[Encendido/Apagado]** momentáneamente. Suelta el **[Unidad]** clave. La pantalla muestra el primer parámetro técnico para configurar el filtro "Arreglar".
- Para salir de la configuración de parámetros en cualquier momento, pulse el botón **[Imprimir/Retener]** llave.
- Para desplazarse por los parámetros técnicos, pulse el botón **[Unidad]** clave (que permitirá pasar al siguiente parámetro).
- Para volver al pesaje normal, apague la báscula y vuelva a encenderla o pulse el botón **[Imprimir/Retener]** llave.

### 13.2.1 FILTRAR

Este parámetro sirve para ajustar la velocidad del filtro de visualización. En entornos con poca luz, el filtro debe ajustarse a la velocidad más lenta para minimizar las interferencias externas en la báscula. Para pesar muestras pequeñas o realizar un llenado gradual, el filtro debe ajustarse a una velocidad mayor.

A digital display showing the text 'FIL 2' in a stylized font, enclosed in a rounded rectangular border.

- Prensas **[Tara/Cero]** para desplazarse por las opciones. La pantalla mostrará "Fi 1" a "Fi 3". Si está configurado en "Fi 1" entonces la pantalla está en su configuración más lenta y en "Fi 3" la pantalla está configurada en su velocidad máxima.
- Prensas **[Unidad]** para confirmar la selección y pasar al siguiente parámetro.

### 13.2.2 SEGUIMIENTO CERO

Este parámetro sirve para ajustar el rango de seguimiento de cero. El seguimiento de cero ayuda a la báscula a mantener o volver a cero, y debe aumentarse si se dejan objetos pesados sobre ella o si la temperatura no es constante.

A digital display showing the text 'ZEo 4' in a stylized font, enclosed in a rounded rectangular border.

- Prensas **[Tara/Cero]** para desplazarse por la configuración. La pantalla mostrará "ZEo 1" a "ZEo 8". Si está configurado en "ZEo 1" el seguimiento de cero está en su rango más pequeño y "ZEo 8" el más alto.
- Prensas **[Unidad]** para confirmar la selección y pasar al siguiente parámetro.

### 13.2.3 RANGO DE ESTABILIZACIÓN

Este parámetro sirve para configurar el rango del indicador de estabilidad. Se utiliza para determinar cuándo la báscula imprimirá automáticamente e indicará que el peso es estable.

A digital display showing the text 'SLA 5' in a stylized font, enclosed in a rounded rectangular border.

- Prensas **[Tara/Cero]** para desplazarse por la configuración. La pantalla mostrará "StA 1" a "StA 8". Si está configurado en "StA 8" entonces la estabilidad es más rápida y "StA1" el más lento.
- Prensas **[Unidad]** para confirmar la selección y pasar al siguiente parámetro.

### 13.2.4 SEGUIMIENTO DE ESTABILIZACIÓN

Este parámetro sirve para ajustar el tamaño del rango de seguimiento e indicar la estabilidad. Se utiliza para estabilizar la báscula una vez que se obtiene un resultado de pesaje.



- Prensas **[Tara/Cero]** para desplazarse por la configuración. La pantalla mostrará "Str 1" a "Str 5". Si está configurado en "Str 1" entonces el rango de estabilidad es el más pequeño y "Str5" el más alto.
- Cuando se muestre el valor deseado, pulse el botón **[Imprimir/Retener]**. Pulse la tecla para seleccionar el valor y salir de los parámetros técnicos. La pantalla mostrará una cuenta atrás hasta cero y la báscula volverá al pesaje normal.
- Si **[Unidad]** se presiona en lugar de la **[Imprimir/Retener]** Presione la tecla; la pantalla le pedirá el PIN para ingresar a los parámetros de fábrica. Apague la báscula.
- Encienda la báscula para iniciar el funcionamiento.



### 13.3 PARÁMETROS DE FÁBRICA

Si después del último parámetro técnico **[Unidad]** Al pulsar la tecla, la báscula avanzará a la sección de Parámetros de fábrica. Esta sección contiene información crítica de referencia de calibración y está protegida por un código PIN al que solo puede acceder un técnico cualificado. Para salir, el usuario debe apagar la báscula cuando la pantalla muestre "Pi".



## 14.0 MENSAJES DE ERROR

Durante la prueba inicial de encendido o durante el funcionamiento, la báscula puede mostrar un mensaje de error. Los mensajes de error se describen a continuación.

CÓDIGO DE ERROR	DESCRIPCIÓN	POSIBLES CAUSAS
	Se escucha un pitido continuo.	El peso sobre el plato excede la capacidad de la báscula. Retire el peso del plato.
	Si la masa seleccionada es menor que la incorrecta calibración masa. más del 10% o más del 20% de la capacidad del escala, un mensaje de error "CALEr" se mostrará y la escala volverá a cero.	

Si aparece un mensaje de error, repita el procedimiento que lo provocó, como encender la báscula, calibrarla o realizar cualquier otra función. Si el mensaje de error persiste, póngase en contacto con su proveedor para obtener asistencia.

## 15.0 INFORMACIÓN DEL SERVICIO

Este manual describe el funcionamiento de la báscula. Si tiene algún problema que no se aborde directamente en este manual, póngase en contacto con su proveedor para obtener ayuda. Para brindarle asistencia, el proveedor necesitará la siguiente información, la cual deberá tener a mano:

### **A. Detalles de su empresa**

- Nombre de su empresa:
- Nombre de la persona de contacto:
- Contactar por teléfono, correo electrónico, fax o cualquier otro método:

### **B. Detalles de la unidad comprada**

(Esta información debe estar siempre disponible para cualquier correspondencia futura. Le sugerimos que complete este formulario tan pronto como reciba la unidad y guarde una copia impresa en sus archivos para consultarla fácilmente).

Nombre del modelo de la báscula:	<b>BSC.....</b>
Número de serie de la unidad:	
Número de revisión del software (Se muestra al encender el dispositivo por primera vez):	
Fecha de compra:	
Nombre del proveedor y lugar:	

### **DO. Breve descripción del problema**

Incluya cualquier antecedente reciente de la unidad. Por ejemplo:

- ¿Ha estado funcionando desde que se entregó?
- ¿Ha estado en contacto con agua?
- Daños causados por un incendio
- Tormentas eléctricas en la zona
- Se cayó al suelo, etc.

## 16.0 INFORMACIÓN DE GARANTÍA

Garantía limitada (piezas y mano de obra) para los componentes que fallen debido a defectos de materiales o fabricación. La garantía comienza a partir de la fecha de entrega.

Durante el periodo de garantía, si se requiere alguna reparación, el comprador deberá informar a su proveedor. La empresa o su técnico autorizado se reserva el derecho de reparar o reemplazar los componentes en cualquiera de sus talleres, según la gravedad del problema. Sin embargo, los gastos de envío de las unidades o piezas defectuosas al centro de servicio correrán a cargo del comprador.

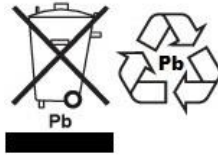
La garantía quedará sin efecto si el equipo no se devuelve en su embalaje original y con la documentación necesaria para tramitar la reclamación. Todas las reclamaciones quedan a la entera discreción del proveedor.

Esta garantía no cubre los equipos cuyos defectos o mal funcionamiento se deban a un uso indebido, daños accidentales, exposición a materiales radiactivos o corrosivos, negligencia, instalación defectuosa, modificaciones no autorizadas, intentos de reparación o incumplimiento de los requisitos y recomendaciones que se indican en este Manual del Usuario.

Las reparaciones realizadas bajo garantía no extienden el período de garantía. Los componentes retirados durante las reparaciones en garantía pasan a ser propiedad de la empresa.

Esta garantía no afecta a los derechos legales del comprador. Los términos de esta garantía se rigen por la legislación del Reino Unido. Para obtener información completa sobre la garantía, consulte los términos y condiciones de venta disponibles en nuestro sitio web.

## RAEE 2012/19/UE



Este dispositivo no debe desecharse con la basura doméstica. Esto también se aplica a países fuera de la UE, según sus requisitos específicos. La eliminación de las baterías (si las incluye) debe cumplir con las leyes y restricciones locales.

Este aparato no puede eliminarse con los déchets ménagers. La eliminación de la batería debe realizarse conforme a las leyes y restricciones locales.

Dieses Gerät nicht mit dem Hausmüll entsorgt.

Dispositivo no puede ser desechado junto con los residuos domésticos

Dispositivo non può essere smaltito nei rifiuti domestici.

DECLARACIÓN DE VERIFICACIÓN DE COMPATIBILIDAD ELECTRÓNICA (EMC) PARA DISPOSITIVOS DIGITALES DE CLASE A DE LA FCC/IC

NOTA: Este equipo ha sido probado y cumple con los límites para un dispositivo digital de Clase A, de conformidad con la Parte 15 de las normas de la FCC y la normativa canadiense ICES-003/NMB-003. Estos límites están diseñados para brindar una protección razonable contra interferencias perjudiciales cuando el equipo se utiliza en un entorno comercial. Este equipo genera, utiliza y puede irradiar energía de radiofrecuencia y, si no se instala y utiliza de acuerdo con el manual de instrucciones, puede causar interferencias perjudiciales en las radiocomunicaciones. El uso de este equipo en una zona residencial probablemente cause interferencias perjudiciales, en cuyo caso el usuario deberá corregirlas por su cuenta.



Los productos se han probado y se suministran siempre con adaptadores de corriente que cumplen con todos los requisitos legales del país o región de uso previsto, incluyendo seguridad eléctrica, interferencias y eficiencia energética. Dado que actualizamos con frecuencia los adaptadores para adaptarnos a la legislación vigente, no es posible indicar el modelo exacto en este manual. Si necesita las especificaciones o información de seguridad de su producto, póngase en contacto con nosotros. No intente conectar ni utilizar un adaptador que no hayamos suministrado.