

MOD : BSC3/15-5

Production code : CPWplus 15

Bilancia elettronica in acciaio inossidabile

Manuale di installazione e utilizzo



MODELLO: BSC3/15-5

CONTENUTO

Revisione 1_revE. Ottobre 2024

1.0 INTRODUZIONE	2
2.0 SPECIFICHE.....	3
3.0 INSTALLAZIONE	4
3.1 DISIMBALLAGGIO.....	4
3.2 LOCALIZZAZIONE.....	5
3.3 CONFIGURAZIONE	6
3.3.1 CONFIGURAZIONE DEL BSC 3	6
3.3.2 CONFIGURAZIONE DEL BSC 5	7
4.0 TASTIERA	8
5.0 DISPLAY	8
6.0 SIMBOLI E INDICATORI.....	8
7.0 BATTERIA	9
8.0 RETROILLUMINAZIONE	9
9.0 SPEGNIMENTO AUTOMATICO	9
10.0 OPERAZIONI	10
10.1 COMANDI SULLA SCALA	10
10.2 AZZERAMENTO	10
10.3 AZZERAMENTO	10
10.4 SELEZIONE DELL'UNITÀ	12
10.5 PESATURA	12
11.0 INTERFACCIA RS-232	12
12.0 CALIBRAZIONE.....	14
13.0 IMPOSTAZIONE DEI PARAMETRI.....	15
13.1 PARAMETRI UTENTE	15
13.1.1 SPEGNIMENTO AUTOMATICO.....	16
13.1.2 IMPOSTAZIONE DELLA RETROILLUMINAZIONE.....	16
13.1.3 ABILITAZIONE DELLE UNITÀ.....	17
13.1.4 INDIRIZZO DI COMUNICAZIONE	17
13.1.5 SELEZIONE DELLA VELOCITÀ DI TRASMISSIONE.....	18
13.1.6 SELEZIONE DELLA VELOCITÀ DI TRASMISSIONE E DELLA PARITÀ.....	18
13.1.7 SELEZIONE DELLA MODALITÀ DI TRASMISSIONE	19
13.1.8 SELEZIONE DELLA FUNZIONE HOLD.....	19
13.1.9 IMPOSTAZIONE DEL LIMITE DI TEMPO DI ATTESA	20
13.2 PARAMETRI TECNICI	21
13.2.1 FILTRO	22
13.2.2 TRACCIAMENTO ZERO	22
13.2.3 INTERVALLO DI STABILIZZAZIONE	22
13.2.4 TRACCIAMENTO DI STABILIZZAZIONE	23
13.3 PARAMETRI DI FABBRICA	23
14.0 MESSAGGI DI ERRORE.....	24
15.0 INFORMAZIONI DI SERVIZIO.....	25
16.0 INFORMAZIONI SULLA GARANZIA	26

1.0 INTRODUZIONE

IL BSC La gamma di bilance a piattaforma è dotata di un piatto superiore in acciaio inox su una struttura in acciaio e di un indicatore con un ampio display LCD retroilluminato. La tastiera resistente all'acqua dispone di 4 tasti funzione facili da usare: **[Acceso/Spento]**, **[Stampa/Tieni premuto]**, **[Unità]**, E **[Tara/Zero]**. Tutte le bilance sono fornite con il modulo di alimentazione.

BSC3



La base da 300 x 300 mm funziona con 6 batterie di tipo AA.

BSC5



Base da 500 x 500 mm con batterie ricaricabili interne

2.0 SPECIFICHE

→ Modello	BSC 3/15-5	BSC 3/35-10	BSC 5/75-20	BSC 5/150-5
Capacità x Leggibilità d=e=	15 kg / 5 g	35 kg / 10 g	75 kg / 20 g	150 kg / 50 g
Ripetibilità	0,002 kg	0,005 kg	0,02 kg	0,05 kg
Linearità	0,004 kg	0,01 kg	0,04 kg	0,1 kg

→ Serie	BSC 3	BSC 5
Dimensioni della piattaforma	300 x 300 mm	500 x 500 mm
Opzione di alimentazione		
Principali Energia Adattatore	12 V CC 800 mA (Sudafrica) 12 V CC 500 mA (Resto del mondo)	12 V CC 800 mA
6 batterie di tipo AA	✓	
Interno batteria ricaricabile (~ 60 ore)		✓
Peso netto	4 kg	8,9 kg
Dimensioni dell'indicatore (larghezza x profondità x altezza)	220 x 95 x 43 mm	
Montaggio dell'indicatore	Cavo	
Tempo di stabilizzazione	2 - 3 secondi	
Tara	Tara a fondo scala per sottrazione	
Unità di pesatura	kg, lb, oz, lb:oz	
Calibrazione	Automatico esterno - peso calorico selezionabile dall'utente	
Interfaccia	RS-232 bidirezionale	
Grado di protezione	IPX0	
Operativo temperatura	da 0 °C a 40 °C	
Umidità	10% ~ 80% UR senza condensa	
Display	Cifre LCD retroilluminate da 25 mm con legende del peso per kg, lb, oz, lb:oz e simboli di batteria scarica, stabile, zero, peso netto e Hold	
Tastierino numerico	Interruttori meccanici sotto sovrapposizione	
Alloggiamento in scala	Indicatore: Alluminio Piattaforma: base in acciaio dolce e vaschetta in acciaio inox	
Applicazioni	Pesatura, pesatura dinamica/animale, blocco display	

3.0 INSTALLAZIONE

3.1 DISIMBALLAGGIO

La bilancia viene fornita di serie con-

BSC 3

- ✓ Indicatore BSC3 con staffa e 2 viti
- ✓ La piattaforma
- ✓ Padella in acciaio inox
- ✓ Modulo di alimentazione
- ✓ Un manuale di istruzioni

BSC 5

- ✓ Indicatore BSC 5 con staffa e 2 viti
- ✓ La piattaforma
- ✓ Padella in acciaio inox
- ✓ Modulo di alimentazione
- ✓ Un manuale di istruzioni
- ✓ Batteria interna ricaricabile

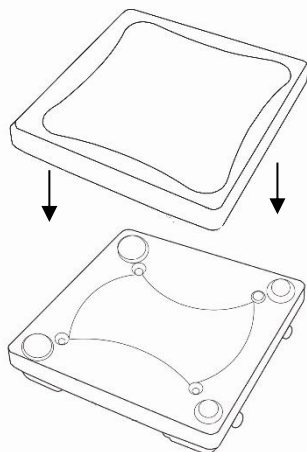
3.2 INDIVIDUAZIONE

- La bilancia non deve essere collocata in un luogo che ne comprometta la precisione.
- Evitare temperature estreme. Non posizionare la bilancia alla luce diretta del sole o vicino alle bocchette dell'aria condizionata.
- Evitate superfici inadatte. Il tavolo o il pavimento devono essere rigidi e privi di vibrazioni.
- Evitare fonti di alimentazione instabili. Non utilizzare la bilancia in prossimità di apparecchi ad alto consumo energetico come saldatrici o motori di grandi dimensioni.
- Non posizionare la bilancia vicino a macchinari vibranti.
- Grado di protezione: IPX0
Evitare l'umidità elevata che potrebbe causare condensa. Evitare il contatto diretto con l'acqua. Non spruzzare né immergere le bilance in acqua.
- Evitare correnti d'aria, come quelle generate da ventilatori o porte aperte. Non posizionare la bilancia vicino a finestre aperte o bocchette dell'aria condizionata.
- Mantieni le bilance pulite. Non impilare materiale sulle bilance quando non sono in uso.

3.3 IMPOSTAZIONE

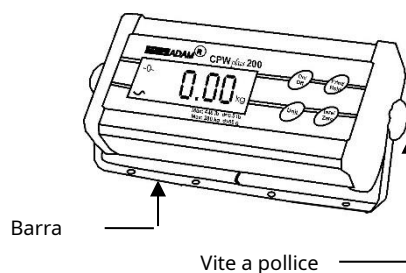
3.3.1 CONFIGURAZIONE DEL BSC 3

1> Rimuovere con cura i componenti dalla confezione. Posizionare la base su una superficie rigida. Posizionare la padella in acciaio inox sulla base, se non è già assemblata.



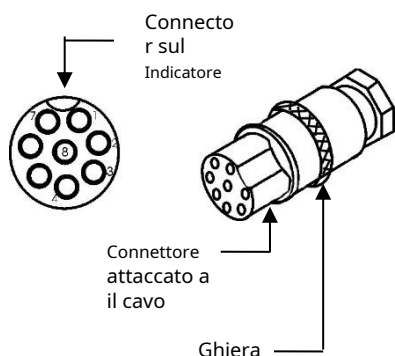
2> L'indicatore è imballato separatamente e viene fornito fissato a una staffa tramite due viti a testa zigrinata.

Attenzione: non installare le viti a testa zigrinata senza che la staffa sia in posizione.



Per regolare l'angolazione dell'indicatore, utilizzare le due viti a testa zigrinata sul lato della staffa che collega l'indicatore.

3> Se necessario, collegare il cavo. Collegare il cavo alla base e al connettore sul retro dell'indicatore. Stringere la ghiera per fissare il cavo.

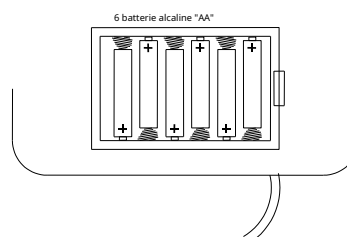


NOTA: Quando si sposta la bilancia, fare attenzione a non piegare eccessivamente il cavo e il connettore, poiché nel tempo ciò può indebolire i fili all'interno del connettore e causare malfunzionamenti.

4> L'alimentazione può essere fornita tramite l'adattatore di rete o inserendo batterie all'interno della bilancia (6 batterie AA).

Rimuovere il coperchio del vano batterie sotto la bilancia. Inserire sei batterie alcaline AA come mostrato di seguito.

Nota: le batterie ricaricabili (1,2 volt) non funzioneranno, utilizzare solo batterie alcaline.



Nota: per prolungare la durata delle batterie, si consiglia di disattivare la retroilluminazione. Vedere la sezione 13.1.2.

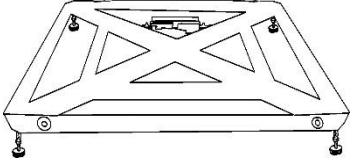
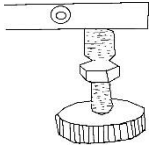
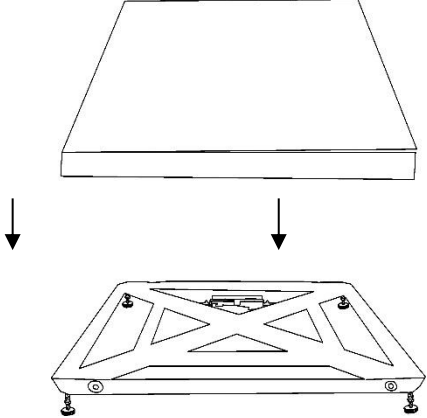
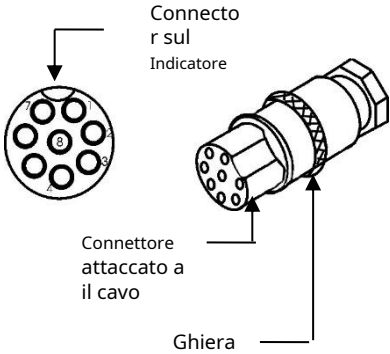
MONTAGGIO DELL'INDICATORE-L'indicatore fissato alla staffa può essere montato nei seguenti 3 modi. Per regolare l'angolazione dell'indicatore, utilizzare le due viti a testa zigrinata sul lato della staffa che collega l'indicatore.

1. Posizionalo sul banco da lavoro- È sufficiente posizionare l'indicatore fissato alla staffa sul banco da lavoro inclinandolo.

2. Attaccalo alla base della bilancia- Sulla base sono presenti due viti a testa zigrinata (di fronte all'ingresso di alimentazione e alla porta RS-232). Rimuovetele dalla base e utilizzatele per fissare la staffa alla base stessa.

3. Montalo a parete- Utilizzare due viti adatte (non fornite) per fissare la staffa alla parete.

3.3.2 CONFIGURAZIONE DEL BSC 5

<p>1</p> <p>Rimuovere con cura i componenti dalla confezione. Posizionare la base su una superficie rigida.</p>  <p>Livellare la base utilizzando i quattro piedini regolabili.</p> <p>Piedi regolabili → </p>	<p>2</p> <p>Se la padella in acciaio inox non è già assemblata, posizionarla sulla base.</p> 
<p>3</p> <p>L'indicatore è confezionato separatamente e viene fornito fissato a una staffa tramite due viti a testa zigrinata, come mostrato sopra.</p> <p>Per regolare l'angolazione dell'indicatore, utilizzare le due viti a testa zigrinata sul lato della staffa che collega l'indicatore. L'indicatore può essere posizionato su qualsiasi superficie piana o montato a parete.</p>	<p>4</p> <p>Collegare il cavo fissato alla base al connettore sul retro dell'indicatore. Stringere la ghiera per fissare il cavo.</p>  <p>NOTA: Quando si sposta la bilancia, fare attenzione a non piegare eccessivamente il cavo e il connettore, poiché nel tempo ciò può indebolire i fili all'interno del connettore e causare malfunzionamenti.</p>

NOTA: Il BSC 5 è dotato di una batteria ricaricabile nell'unità base. L'indicatore deve essere collegato alla base per caricare la batteria. Per ricaricare la batteria interna, collegare il modulo di alimentazione al retro dell'indicatore e applicare corrente.

Prima di utilizzare le parti contrassegnate con un asterisco, procedere con cautela per evitare pericoli.



simbolo per favore leggere questo manuale di istruzioni e

4.0 TASTIERA



[Acceso/Spento]	Accende o spegne la bilancia soltanto
[Stampa/Tieni premuto]	Invia dati tramite RS-232 e si combina con le funzioni di blocco (Hold), se abilitate.
[Unità]	Seleziona chilogrammi, libbre, once o libbre-once
[Tara/Zero]	Imposta il display a zero effettivo o a zero netto memorizzando il peso corrente nella memoria tara.

5.0 DISPLAY



6.0 SIMBOLI E INDICATORI

Simbolo	Descrizione
→0-	La scala è in posizione zero
S	Il risultato della pesatura è stabile
kg, lb, oz, libbre-once	Unità di pesatura attiva
Batteria scarica	La batteria è scarica
.	Quando si pesa in libbre:once
Netto	Viene visualizzato il peso netto
Preso	La visualizzazione viene mantenuta in base all'impostazione del parametro Hold (vedere le sezioni 9.8 e 9.9).

7.0 BATTERIA

- L'unità BSC 3 può essere alimentata, se lo si desidera, con 6 batterie AA.
- La bilancia BSC 5 è dotata di una batteria interna ricaricabile. Quando la batteria necessita di essere ricaricata, sul display si accende un simbolo. La batteria deve essere caricata quando il simbolo è acceso.
- Per caricare la batteria, collegare il modulo di alimentazione al retro dell'indicatore e applicare la corrente. Non è necessario accendere la bilancia. **L'indicatore deve essere fissato alla base affinché le batterie si carichino.**
- Per raggiungere la piena capacità, la batteria deve essere caricata per 12 ore. La durata della batteria è di circa 60 ore.
- Le batterie ricaricabili interne possono essere sostituite, ma si consiglia di contattare prima il rivenditore o il produttore per assistenza tecnica. Le batterie di ricambio devono essere del tipo BT-6M1.3AC (6V1.3AH) o equivalenti.

NOTA: Quando si spegne la bilancia premendo il tasto ON/OFF, l'alimentazione non viene completamente interrotta. È necessario scollegare l'alimentazione se non si prevede di utilizzare la bilancia per un periodo prolungato.

RETROILLUMINAZIONE 8.0

La retroilluminazione del display LCD può essere impostata dall'utente su sempre spenta, sempre accesa o automatica (si accende solo quando la bilancia è in uso o viene premuto un tasto). Vedere la sezione 13.1.2 per la configurazione di questo parametro.

Quando si utilizzano le batterie, è consigliabile disattivare la retroilluminazione per prolungarne la durata.

9.0 SPEGNIMENTO AUTOMATICO

Lo spegnimento automatico può essere impostato dall'utente per disabilitare la funzione o per un intervallo di tempo predefinito. Vedere la sezione 13.1.1 per la configurazione del parametro.

10.0 OPERAZIONI

10.1 COMMUTAZIONE SULLA SCALA

- Per accendere la bilancia, premere il pulsante **[Acceso/Spento]** chiave.
- Il display mostrerà il numero di revisione del software e poi farà lampeggiare tutte le cifre e i simboli prima di iniziare il conto alla rovescia fino a zero. Questo garantisce il corretto funzionamento di tutti i segmenti del display LCD. Verrà visualizzata l'ultima unità di pesatura attiva.



- La bilancia si spegnerà automaticamente per risparmiare la batteria se è impostato il parametro di spegnimento automatico (vedere la sezione 13.1.1). Per spegnere la bilancia premere il pulsante **[Acceso/Spento]** chiave.
- Quando la batteria interna deve essere ricaricata, si accenderà un'icona a forma di batteria. Collegare il modulo di alimentazione al retro dell'indicatore e accendere la rete elettrica.

10.2 AZZERAMENTO

- La funzione ZERO e TARA è combinata in un unico tasto **[Tara/Zero]**.
- Puoi premere il **[Tara/Zero]** Premere il tasto in qualsiasi momento per impostare un nuovo punto zero. Potrebbe essere necessario azzerare nuovamente la bilancia se, a piattaforma vuota, viene ancora visualizzato un piccolo peso.
- Se la scala è inferiore al 2% della capacità massima, premendo **[Tara/Zero]** azzererà la bilancia. Tuttavia, se il peso sulla bilancia è superiore al 2%, premendo **[Tara/Zero]** tara la bilancia. Vedi la sezione successiva sulla tara della bilancia.
- La bilancia è dotata di una funzione automatica di tracciamento dello zero per compensare gli spostamenti del punto zero dovuti a cambiamenti ambientali o all'accumulo di polvere sulla piattaforma.

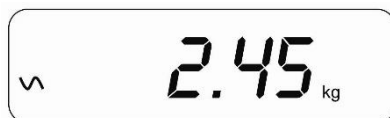
10.3 TARA

- Azzerare la scala premendo il pulsante **[Tara/Zero]** chiave se necessario.

L'indicatore dello zero sarà acceso.



- Posiziona un contenitore sulla piattaforma; verrà visualizzato il valore del suo peso.



- Premere il **[Tara/Zero]** tasto per tarare la bilancia. Il peso visualizzato viene memorizzato come valore di tara. Questo valore viene sottratto dal display, lasciando zero sul display. L'indicatore "Netto" sarà acceso.



- Quando si aggiunge un prodotto al contenitore, verrà visualizzato solo il peso del prodotto stesso. La bilancia può essere azzerata una seconda volta se si desidera aggiungere un altro tipo di prodotto. Anche in questo caso, verrà visualizzato solo il peso del prodotto aggiunto dopo la tara.
- Quando il contenitore viene rimosso, verrà visualizzato un valore negativo. Se la bilancia è stata azzerata subito prima di rimuovere il contenitore, questo valore rappresenta il peso lordo del contenitore più tutti i prodotti. L'indicatore zero sarà acceso anche perché la piattaforma è tornata alle stesse condizioni di quando è stata rimossa. **[Tara/Zero]** Il tasto è stato premuto per ultimo.



Nota: Se la bilancia ha una capacità di 6000 g e si utilizza un contenitore del peso di 2450 g, che viene poi tarato, la bilancia può essere utilizzata per pesare materiale fino a 3550 g.

10.4 SELEZIONE DELL'UNITÀ

Per selezionare l'unità di pesatura premere il pulsante **[Unità]** tasto per passare da un'unità all'altra. L'unità di pesatura deve essere abilitata in anticipo dagli utenti (vedere la sezione 13.1.3). Se un'unità è disabilitata non può essere selezionata utilizzando il tasto **[Unità]** chiave.

10.5 PESATURA

- Quando la bilancia è a zero, posizionare un oggetto da pesare sulla piattaforma. Il display mostrerà il peso nell'unità selezionata in precedenza. Il risultato della pesatura può essere visualizzato in altre unità abilitate utilizzando **[Unità]** chiave.
- Se si utilizza un contenitore, questo può essere tarato come descritto al punto 10.3. La bilancia mostrerà quindi il peso netto del materiale aggiunto.

11.0 INTERFACCIA RS-232

Le bilance BSC sono dotate di un'interfaccia RS-232 bidirezionale.

I parametri dell'interfaccia sono:

Uscita RS-232 dei dati di pesatura in codice ASCII

Velocità di trasmissione selezionabile

Bit di dati selezionabili

Parità selezionabile

I dettagli per la connessione sono:

Connettore: presa D-subminiaturizzata a 9 pin

Pin 3 Produzione

Spillo 2 Ingresso

Spillo 5 Massa del segnale

Uscita normaleU: (Vedere la sezione 13.1.7)

```
aggiungi: A
G/W: + 2,00 kg      G/W è il peso lordo
<cr><lf>
<cr><lf>
<cr><lf>
aggiungi: A
N/W: + 1,00 kg      N/W è il peso netto
<cr><lf>
<cr><lf>
<cr><lf>
```

Uscita continuaU: (Vedi sezione 13.1.7)

```
ASNG/W + 0,00 xx      A è l'indirizzo di comunicazione impostato
ASNG/W + 0,51 xx      dall'utente, S sta per stabile, N per nessun errore,
ASNG/W + 2,99 xx      G/W per peso lordo, xx per l'unità scelta.
<cr><lf>
```

La scala può essere controllata da un computer utilizzando i seguenti comandi. I comandi devono essere inviati in lettere maiuscole, cioè "T" e non "t". I formati di input e output sono quelli indicati di seguito.

Formato dei comandi di input:

Z <cr> <lf>	Tara la bilancia per visualizzare il peso netto, come premere [Tara/Zero]
H <cr> <lf>	Imposta la scala in modo che rimanga ferma se la funzione di blocco è abilitata. Equivalente alla pressione del tasto [Pres] chiave
N <cr> <lf>	Invia il peso netto all'interfaccia RS-232.
G <cr> <lf>	Invia il peso lordo all'interfaccia RS-232.
T <cr> <lf>	Invia il peso della tara all'interfaccia RS-232.

Formato di output:

G + 2,00 kg <cr><lf> N + 1,00 kg <cr><lf>
--

12.0 CALIBRAZIONE

- Periodicamente, è opportuno verificare la correttezza della bilancia effettuando una pesata con un oggetto di massa nota.
- Azzerare la bilancia. Posizionare la massa al centro della piattaforma e annotare il valore. Se necessario, calibrare la bilancia.

NOTA: Prima di calibrare la bilancia, assicurarsi di disporre dei pesi corretti. I pesi devono essere noti con una precisione adeguata al tipo di bilancia da calibrare, ad esempio, OIML Classe M1 o ASTM E617 Classe 4. Se non si dispone dei pesi corretti, non tentare la calibrazione.

PROCEDURA

- Mentre sei in modalità di pesatura normale, tieni premuto il pulsante **[Tara/Zero]**. Tenere premuto il tasto per 4 secondi.
- Il display mostrerà "CAL" insieme all'ultima unità selezionata. L'unità può essere modificata utilizzando il **[Unità]** Tasto per calibrare in kg o lb.



A digital display showing the text "CAL" in a large, bold font on the left, and the unit "kg" in a smaller font on the right.

- Premere il **[Stampa/Tieni premuto]** tasto. Il display mostrerà "L xx" Dove xx è il peso di calibrazione, selezionabile dall'utente.



A digital display showing the text "L 25" in a large, bold font on the left, and the unit "kg" in a smaller font on the right.

- Utilizzare il **[Tara/Zero]** tasto per cambiare la cifra lampeggiante e il **[Stampa/Tieni premuto]** tasto per passare alla cifra successiva.
- Premere il **[Unità]** Tasto per confermare il peso di calibrazione. La cifra smette di lampeggiare.

Nota: Se la massa selezionata è inferiore al 10% della capacità della bilancia, viene visualizzato un messaggio di errore "CALER" verrà visualizzato e la scala tornerà a zero. Ripetere il processo correttamente.



A digital display showing the text "CALER" in a large, bold font on the left, and the unit "kg" in a smaller font on the right.





- Posizionare la massa di calibrazione corretta, selezionata dall'utente, al centro del piatto.
- Premere il **[Unità]** Il display tornerà alla modalità di pesatura.

Nota: Se la massa caricata è superiore a $\pm 20\%$ del riferimento di calibrazione di fabbrica, viene visualizzato un messaggio di errore "CALER" verrà visualizzato e la bilancia tornerà a pesare senza che la calibrazione venga salvata. Ripetere la procedura correttamente.

- Rimuovi il peso.
- Verificare che la bilancia sia calibrata correttamente. Ripetere la procedura, se necessario.

13.0 IMPOSTAZIONE DEI PARAMETRI

13.1 PARAMETRI UTENTE

La bilancia può essere impostata a piacimento dall'utente per controllare l'operazione di pesatura.

- Spegnerne la bilancia.
- Tieni il **[Tara/Zero]** tasto e poi premere il **[Acceso/Spento]** tasto momentaneamente. Rilasciare il tasto **[Tara/Zero]** tasto. Il display mostra il primo parametro: spegnimento automatico.
- Per uscire dall'impostazione dei parametri in qualsiasi momento, premere il pulsante **[Stampa/Tieni premuto]** chiave.
- Per scorrere i parametri utente, premere il pulsante **[Unità]** tasto (che farà avanzare al parametro successivo).
- Per tornare alla pesatura normale, spegnere la bilancia e riaccenderla oppure premere il pulsante **[Stampa/Tieni premuto]** chiave.

13.1.1 SPEGNIMENTO AUTOMATICO

- Il primo parametro è impostare la funzione di spegnimento automatico. Il display mostrerà "Prova" (IMPOSTAZIONE PREDEFINITA).
- Premere **[Tara/Zero]** per passare da un'opzione all'altra tra "Pro on" e "Prova".

Pr on

Attiva la funzione di spegnimento automatico. La bilancia si spegnerà dopo 2 minuti se non viene premuto alcun tasto e il peso è a zero. Se sulla bilancia è presente un peso o se viene premuto un tasto, la bilancia continuerà a funzionare.

Pr off

Disabilita la funzione di spegnimento automatico. La bilancia non si spegnerà automaticamente.

- Premere il **[Unità]** tasto per confermare la selezione e passare al parametro successivo.

13.1.2 IMPOSTAZIONE DELLA RETROILLUMINAZIONE

- Il secondo parametro per impostare la funzione di retroilluminazione. Il display mostrerà "bL 3" (IMPOSTAZIONE PREDEFINITA).
- Premere il **[Tara/Zero]** tasto per modificare le impostazioni

bL 1

La retroilluminazione è spenta. La retroilluminazione deve essere impostata su OFF quando si utilizzano le batterie per prolungarne la durata. On - la retroilluminazione è sempre attiva.

bL 2

bL 3

In modalità automatica, la retroilluminazione si spegnerà a meno che non venga posizionato un peso sul piatto. Quando il peso viene rimosso, rimarrà accesa per 10 secondi dopo che la bilancia si sarà azzerata.

- Premere il **[Unità]** tasto per confermare la selezione e passare al parametro successivo.

13.1.3 ABILITAZIONE DELLE UNITÀ

- Il terzo parametro serve per abilitare o disabilitare le unità di pesatura in modo che l'utente possa selezionare le unità abilitate durante l'operazione di pesatura. Il display mostrerà "su kg" (IMPOSTAZIONE PREDEFINITA)
- Utilizzo **[Tara/Zero]** per passare da un'opzione all'altra tra "SU" e "spento".



Consente all'unità



Disabilita l'unità

- Premere il **[Unità]** tasto per confermare la selezione e passare all'unità successiva, ovvero "lb".
- Dopo aver impostato tutte le unità, premere il pulsante **[Unità]** tasto per passare al parametro successivo.

13.1.4 INDIRIZZO DI COMUNICAZIONE

- Il quarto parametro serve per impostare l'ID per l'uscita dei risultati RS-232. Il display mostrerà "Aggiungi 0" (IMPOSTAZIONE PREDEFINITA)



- Questo parametro imposta l'indirizzo di comunicazione che viene inviato tramite RS-232 come codice ID. Sono disponibili 26 opzioni tra cui scegliere. "Aggiungi 0" A " Aggiungere 25". Impostato "Aggiungi 0" per nessun indirizzo. I numeri corrispondono alle lettere dell'alfabeto, ad esempio 1=A, 2=B fino a 25=Y
- Utilizzare il **[Tara/Zero]** tasto per scorrere tra le opzioni.
- Premere il **[Unità]** tasto per confermare la selezione e passare al parametro successivo.

13.1.5 SELEZIONE DELLA VELOCITÀ DI TRASMISSIONE

- Il quinto parametro serve a selezionare la velocità di trasmissione al secondo, ovvero la velocità di invio dei dati all'interfaccia RS-232. Il display mostrerà "b 9600" (IMPOSTAZIONE PREDEFINITA)
- Utilizzare il[Tara/Zero]tasto per scorrere tra le opzioni.
- Ci sono tre opzioni-

b 2400

b 4800

b 9600

- Premere il[Unità]tasto per confermare la selezione e passare al parametro successivo.

13.1.6 SELEZIONE DEL BIT RATE E DELLA PARITÀ

- Il sesto parametro serve a selezionare la velocità di trasmissione e la parità utilizzate per l'invio dei dati all'interfaccia RS-232. Il display mostrerà "PAR 1" (IMPOSTAZIONI PREDEFINITE)

PAR 1

8 bit senza parità

PAR 2

7 bit pari parità

PAR 3

7 bit parità dispari

- Utilizzare il[Tara/Zero]tasto per scorrere tra le opzioni.
- Premere il[Unità]tasto per confermare la selezione e passare al parametro successivo.

13.1.7 SELEZIONE DELLA MODALITÀ DI TRASMISSIONE

- Il settimo parametro serve per selezionare la modalità di trasmissione. Il display mostrerà "trn 1" (IMPOSTAZIONI PREDEFINITE). Vedere la TABELLA DI TENUTA E STAMPA nella sezione 13.1.9.

trn 1

Nessun output di dati

trn 2

Uscita dati continua

trn 3

Uscita normale quando il **[Stampa/ Tieni premuto]** il tasto è premuto

- Utilizzare il **[Tara/Zero]** tasto per scorrere tra le opzioni.
- Premere il **[Unità]** tasto per confermare la selezione e passare al parametro successivo.

13.1.8 SELEZIONE DELLA FUNZIONE HOLD

- L'ottavo parametro serve per impostare la funzione Hold. Il display mostrerà "Hod 1" (IMPOSTAZIONI PREDEFINITE). Vedere la TABELLA DI TENUTA E STAMPA nella sezione 13.1.9.

Hod 1

Nessuna funzione di blocco

Hod 2

Funzione di mantenimento automatico

Hod 3

Funzione di blocco manuale

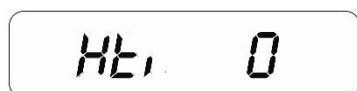
- Utilizzare il **[Tara/Zero]** tasto per scorrere tra le opzioni.
- Se la selezione di "Hod 2" o "Hod 3" viene effettuata quindi porterà all'IMPOSTAZIONE DEL LIMITE DI TEMPO DI TENUTA (vedere la sezione 13.1.9). Il display mostrerà **"Presa"** al di sopra del peso durante il funzionamento.

- Se "Hod 1" viene selezionato premendo il **[Unità]** il tasto ti riporterà al primo parametro di spegnimento automatico.
- Se vuoi tornare alla pesatura, premi il pulsante **[Stampa/Tieni premuto]** chiave.

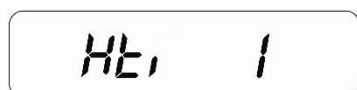
13.1.9

IMPOSTAZIONE DEL LIMITE DI TEMPO DI ATTESA

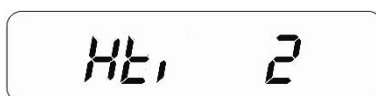
- Questo parametro serve per impostare il limite di tempo per cui il display viene mantenuto acceso dopo l'utilizzo della funzione hold. È applicabile se la funzione hold è impostata su "Hod 2" o "Hod 3".
- Utilizzare il **[Tara/Zero]** tasto per scorrere tra le opzioni.
- Le opzioni sono:



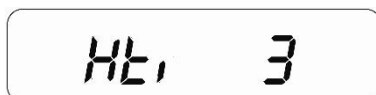
Mantiene il display acceso per un tempo illimitato



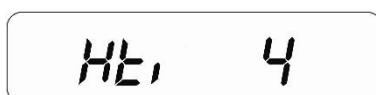
Mantiene il display acceso per 15 (1 x 15) secondi



Mantiene il display acceso per 30 (2 x 15) secondi



Mantiene il display acceso per 45 (3 x 15) secondi



Mantiene il display acceso per 60 (4 x 15) secondi

- Premere il **[Unità]** tasto per confermare la selezione e tornare al primo parametro oppure premere **[Stampa/Tieni premuto]** per uscire dall'impostazione dei parametri.

TAVOLO DI TENUTA E STAMPA

	trn1	trn2	trn3
Hod1	RS-232 è disattivato. La funzione Hold è disattivata. [Stampa/tieni premuto] la chiave ha nessuna funzione.	Stampa in modo continuo. La funzione Hold è disattivata. [Stampa/tieni premuto] Il tasto non ha alcuna funzione.	RS-232 stampa quando [Stampa/Tieni premuto] viene premuto. La funzione di mantenimento è disabilitata.
Hod2	RS-232 è disattivato. Si verifica un blocco automaticamente quando il peso è stabile. La presa viene rilasciata se [Stampa/Tieni premuto] È premuto o tempo scade secondo Hti collocamento.	Stampa in modo continuo. Il blocco avviene automaticamente quando il peso è stabile. Il blocco viene rilasciato se [Stampa/Tieni premuto] viene premuto o il tempo scade secondo Hti collocamento.	La stampa RS-232 e il blocco avvengono automaticamente quando il peso è stabile. [Stampa/Tieni premuto] la chiave è premuta. La stampa verrà eseguita di nuovo. La funzione Hold viene rilasciata se il tasto viene premuto di nuovo o il tempo scade secondo Hti collocamento.
Hod3	RS-232 è disattivato Hold si verifica quando [Stampa/Tieni premuto] la chiave è premuta. La sospensione viene rilasciata se [Stampa/Tieni premuto] È premuto di nuovo o tempo scade secondo Hti collocamento.	Stampa in modo continuo. Hold si verifica quando [Stampa/Tieni premuto] la chiave è premuta. La sospensione viene rilasciata se [Stampa/Tieni premuto] viene premuto di nuovo o il tempo scade come per Hti collocamento.	RS-232 stampa e il hold si verifica quando [Stampa/Tieni premuto] viene premuto. Se [Stampa/Tieni premuto] Se premuto una seconda volta, verrà stampata di nuovo. La sospensione viene rilasciata se [Stampa/Tieni premuto] viene premuto di nuovo o il tempo scade come per Hti collocamento.

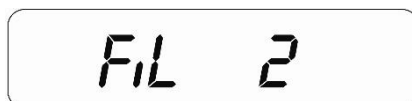
13.2 PARAMETRI TECNICI

I parametri tecnici consentono di regolare la scala in termini di precisione e velocità.

- Spegnere la bilancia.
- Tieni il **[Unità]** tasto e poi premere **[Acceso/Spento]** momentaneamente. Rilascia il **[Unità]** tasto. Il display mostra il primo parametro tecnico per impostare il filtro "Aggiustare".
- Per uscire dall'impostazione dei parametri in qualsiasi momento, premere il pulsante **[Stampa/Tieni premuto]** chiave.
- Per scorrere i parametri tecnici, premere il pulsante **[Unità]** tasto (che farà avanzare al parametro successivo).
- Per tornare alla pesatura normale, spegnere la bilancia e riaccenderla oppure premere il pulsante **[Stampa/Tieni premuto]** chiave.

13.2.1 FILTRO

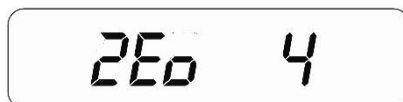
Questo parametro serve per impostare la velocità del filtro del display. In ambienti con scarsa illuminazione, il filtro dovrebbe essere impostato alla velocità più bassa per ridurre al minimo le influenze esterne sulla bilancia. Per pesare piccoli campioni o per un riempimento graduale, il filtro dovrebbe essere impostato a una velocità maggiore.



- Premere **[Tara/Zero]** per scorrere le opzioni. Il display mostrerà "Fi 1" A "Fi 3". Se è impostato su "F1 1" quindi il display è impostato sulla velocità più bassa e a "F13" il display è impostato alla velocità massima."
- Premere **[Unità]** per confermare la selezione e passare al parametro successivo.

13.2.2 ZERO TRACCIAMENTO

Questo parametro serve per impostare l'intervallo di azzeramento. L'azzeramento aiuta la bilancia a mantenere o a tornare a zero e dovrebbe essere aumentato se sulla bilancia vengono lasciati pesi elevati o se la temperatura non è costante.



- Premere **[Tara/Zero]** per scorrere le impostazioni. Il display mostrerà "ZEO 1" A "ZEO 8". Se è impostato su "ZEO 1" il tracciamento dello zero è nella sua portata minima e "ZEO 8" il più alto."
- Premere **[Unità]** per confermare la selezione e passare al parametro successivo.

13.2.3 INTERVALLO DI STABILIZZAZIONE

Questo parametro serve per impostare l'intervallo dell'indicatore di stabilità. Viene utilizzato per determinare quando la bilancia stamperà automaticamente e per indicare che il peso è stabile.



- Premere **[Tara/Zero]** per scorrere le impostazioni. Il display mostrerà "StA 1" "A "StA 8". Se è impostato su "StA 8" allora la stabilità è al suo massimo e "StA1" il più lento."
- Premere **[Unità]** per confermare la selezione e passare al parametro successivo.

13.2.4 TRACCIAMENTO DI STABILIZZAZIONE

Questo parametro serve a impostare la dimensione del campo di tracciamento per indicare la stabilità. Serve a stabilizzare la bilancia una volta ottenuto un risultato di pesatura.



- Premere **[Tara/Zero]** per scorrere le impostazioni. Il display mostrerà "Str 1" "A "Forza 5". Se è impostato su "Str 1" quindi l'intervallo di stabilità è al suo minimo e "Forza5" il più alto."
- Quando viene visualizzato il valore desiderato, premere il **[Stampa/Tieni premuto]** Premere il tasto per selezionare il valore ed uscire dai parametri tecnici. Il display effettuerà un conto alla rovescia fino a zero e la bilancia tornerà alla pesatura normale.
- Se **[Unità]** viene premuto invece del **[Stampa/Tieni premuto]** Premendo il tasto, sul display verrà richiesto il PIN per accedere ai parametri di fabbrica. Spegnerla la bilancia.
- Accendi la bilancia per avviare l'operazione.

13.3 PARAMETRI DI FABBRICA

Se dopo l'ultimo parametro tecnico **[Unità]** Premendo il tasto, la bilancia passerà alla sezione Parametri di fabbrica. Questa sezione contiene informazioni di riferimento di calibrazione critiche ed è protetta da un codice PIN a cui può accedere solo un tecnico qualificato. Per uscire, l'utente deve spegnere la bilancia quando il display mostra "Pi"



14.0 MESSAGGI DI ERRORE

Durante il test di accensione iniziale o durante il funzionamento, la bilancia potrebbe visualizzare un messaggio di errore. I messaggi di errore sono descritti di seguito.

CODICE DI ERRORE

DESCRIZIONE

POSSIBILI CAUSE

nnnnnnn

Si sente un segnale acustico continuo.

Il peso sulla pentola supera la capacità della bilancia.
Rimuovere il peso dalla pentola.

CALEr

Se la massa selezionata è inferiore Non corretto calibrazioni massa.
più del 10% o più del Ripetere il processo correttamente.
20% della capacità del
scala, un messaggio di errore
"CALEr" verrà visualizzato
e la scala tornerà a zero.

Se viene visualizzato un messaggio di errore, ripetere la procedura che lo ha generato, ad esempio accendere la bilancia, eseguire la calibrazione o qualsiasi altra funzione. Se il messaggio di errore persiste, contattare il fornitore per ulteriore assistenza.

15.0 INFORMAZIONI DI SERVIZIO

Questo manuale descrive nel dettaglio il funzionamento della bilancia. Se riscontrate un problema non trattato direttamente in questo manuale, contattate il vostro fornitore per assistenza. Per potervi fornire ulteriore assistenza, il fornitore avrà bisogno delle seguenti informazioni, che dovrete tenere a portata di mano:

UN. Dettagli della tua azienda

- Nome della tua azienda:
- Nome della persona di contatto:
- Contattateci telefonicamente, via e-mail, fax o con qualsiasi altro metodo:

B. Dettagli dell'unità acquistata

(Queste informazioni devono essere sempre disponibili per qualsiasi corrispondenza futura. Si consiglia di compilare questo modulo non appena si riceve l'unità e di conservarne una copia stampata per una facile consultazione.)

Nome del modello della bilancia:	Laurea triennale.....
Numero di serie dell'unità:	
Numero di revisione del software (Visualizzato all'accensione):	
Data di acquisto:	
Nome del fornitore e luogo:	

C. Breve descrizione del problema

Includi qualsiasi informazione recente sulla storia dell'unità. Ad esempio:

- Ha funzionato da quando è stato consegnato?
- È stato a contatto con l'acqua?
- Danneggiato da un incendio
- Temporali nella zona
- Caduto a terra, ecc.

16.0 INFORMAZIONI SULLA GARANZIA

Garanzia limitata (ricambi e manodopera) per i componenti che si guastano a causa di difetti di materiali o di fabbricazione. La garanzia decorre dalla data di consegna.

Durante il periodo di garanzia, qualora si rendessero necessarie riparazioni, l'acquirente è tenuto a informare il proprio fornitore. L'azienda o un suo tecnico autorizzato si riserva il diritto di riparare o sostituire i componenti presso una qualsiasi delle proprie officine, a seconda della gravità del problema. Tuttavia, le spese di spedizione per l'invio delle unità o delle parti difettose al centro assistenza sono a carico dell'acquirente.

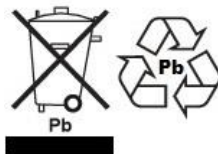
La garanzia cesserà di essere valida se l'apparecchiatura non viene restituita nella confezione originale e con la documentazione corretta per l'elaborazione di un reclamo. Tutti i reclami sono a completa discrezione del Fornitore.

La presente garanzia non copre le apparecchiature i cui difetti o prestazioni scadenti siano dovuti a uso improprio, danni accidentali, esposizione a materiali radioattivi o corrosivi, negligenza, installazione errata, modifiche non autorizzate o tentativi di riparazione o mancato rispetto dei requisiti e delle raccomandazioni indicati nel presente Manuale d'uso.

Le riparazioni effettuate in garanzia non estendono il periodo di garanzia. I componenti rimossi durante le riparazioni in garanzia diventano di proprietà dell'azienda.

La presente garanzia non pregiudica i diritti legali dell'acquirente. I termini della presente garanzia sono regolati dalla legge del Regno Unito. Per informazioni complete sulla garanzia, consultare i termini e le condizioni di vendita disponibili sul nostro sito web.

RAEE 2012/19/UE



Questo dispositivo non può essere smaltito nei rifiuti domestici. Ciò vale anche per i paesi extra UE, in base alle loro specifiche normative. Lo smaltimento delle batterie (se presenti) deve essere conforme alle leggi e alle restrizioni locali.

Cet appareil ne peut être éliminé avec les déchets ménagers. L'élimination de la batterie doit être effectuée en conformité avec les lois et les restrictions locales.

Questo apparecchio non si accende con la casa.

Il dispositivo non può essere smaltito insieme ai residui domestici. Il dispositivo non può essere smaltito nei rifiuti domestici.

DICHIARAZIONE DI VERIFICA DELLA COMPATIBILITÀ ELETTRONICA DEI DISPOSITIVI DIGITALI DI CLASSE A SECONDO FCC/IC

NOTA: Questa apparecchiatura è stata testata ed è risultata conforme ai limiti per un dispositivo digitale di Classe A, ai sensi della Parte 15 delle norme FCC e del regolamento canadese ICES-003/NMB-003. Questi limiti sono progettati per fornire una protezione ragionevole contro le interferenze dannose quando l'apparecchiatura viene utilizzata in un ambiente commerciale. Questa apparecchiatura genera, utilizza e può irradiare energia a radiofrequenza e, se non installata e utilizzata in conformità con il manuale di istruzioni, può causare interferenze dannose alle comunicazioni radio. L'utilizzo di questa apparecchiatura in un'area residenziale può causare interferenze dannose, nel qual caso l'utente sarà tenuto a correggere l'interferenza a proprie spese.



I prodotti sono stati testati e vengono sempre forniti con adattatori di alimentazione di rete conformi a tutti i requisiti di legge del paese o della regione di utilizzo previsti, inclusi sicurezza elettrica, interferenze ed efficienza energetica. Poiché aggiorniamo spesso i nostri adattatori per conformarci alle normative in continua evoluzione, non è possibile indicare il modello esatto in questo manuale. Vi preghiamo di contattarci se avete bisogno di specifiche o informazioni sulla sicurezza relative al vostro articolo specifico. Non tentate di collegare o utilizzare un adattatore non fornito da noi.