

MOD : BSC3/15-5

Production code : CPWplus 15

Elektronische Waage aus Edelstahl

Installations- und Benutzerhandbuch



MODELL: BSC3/15-5

INHALT

Revision 1_revE. Oktober 2024

1.0 EINLEITUNG	2
2.0 SPEZIFIKATIONEN.....	3
3.0 INSTALLATION	4
3.1 Auspacken.....	4
3.2 Standortbestimmung.....	5
3.3 EINRICHTUNG	6
3.3.1 EINRICHTUNG DES BSC 3	6
3.3.2 EINRICHTUNG DES BSC 5	7
4.0 TASTENFELD	8
5.0 ANZEIGE	8
6.0 Symbole und Indikatoren.....	8
7.0 BATTERIE	9
8.0 Hintergrundbeleuchtung	9
9.0 AUTOMATISCHE AUSSCHALTUNG	9
10.0 BETRIEB	10
10.1 Umschalten auf der Waage	10
10.2 Nullstellung	10
10.3 Taring	10
10.4 Auswahl des Geräts	12
10.5 WIEGEN	12
11.0 RS-232-SCHNITTSTELLE	12
12.0 KALIBRIERUNG.....	14
13.0 PARAMETEREINSTELLUNG.....	15
13.1 BENUTZERPARAMETER	15
13.1.1 AUTOMATISCHE AUSSCHALTUNG.....	16
13.1.2 EINSTELLUNG DER HINTERGRUNDBELEUCHTUNG.....	16
13.1.3 Aktivierung von Einheiten.....	17
13.1.4 KOMMUNIKATIONSADRESSE	17
13.1.5 Auswahl des Baudsatzes.....	18
13.1.6 Auswahl von Bitrate und Parität.....	18
13.1.7 Auswahl des Getriebemodus	19
13.1.8 Auswahl der Haltefunktion.....	19
13.1.9 Festlegung der Haltezeitbegrenzung	20
13.2 TECHNISCHE PARAMETER	21
13.2.1 FILTER	22
13.2.2 Null-Tracking	22
13.2.3 STABILISIERUNGSBEREICH	22
13.2.4 STABILISIERUNGSVERFOLGUNG	23
13.3 Werkparameter	23
14.0 FEHLERMELDUNGEN.....	24
15.0 SERVICEINFORMATIONEN.....	25
16.0 GARANTIEINFORMATIONEN	26

1.0 EINLEITUNG

Die Plattformwaagen der Serie verfügen über eine Edelstahl-Waagefläche auf einem Stahlrahmen und eine Anzeige mit großem, hintergrundbeleuchtetem LCD-Display. Die wasserfeste Tastatur besitzt 4 benutzerfreundliche Funktionstasten: **[Ein/Aus]**, **[Drucken/Halten]**, **[Einheit]**, Und **[Tara/Null]**. Alle Waagen werden mit dem Netzteilmodul geliefert.

BSC3



Die 300 x 300 mm große Basis wird mit 6 AA-Batterien betrieben.

BSC5



500 x 500 mm Grundfläche mit internen Akkus

2.0 SPEZIFIKATIONEN

→ Modell	BSC 3/15-5	BSC 3/35-10	BSC 5/75-20	BSC 5/150-5
Kapazität x Lesbarkeit d=e=	15 kg / 5 g	35 kg / 10 g	75 kg / 20 g	150 kg / 50 g
Wiederholbarkeit	0,002 kg	0,005 kg	0,02 kg	0,05 kg
Linearität	0,004 kg	0,01 kg	0,04 kg	0,1 kg

→ Serie	BSC 3	BSC 5
Plattformgröße	300 x 300 mm	500 x 500 mm
Stromversorgungsoption		
Netz Adapter Leistung	12 VDC 800 mA (Südafrika) 12 VDC 500 mA (Rest der Welt)	12 VDC 800 mA
6 x AA-Batterien	✓	
Intern wiederaufladbarer Akku (~ 60 Std.)		✓
Nettogewicht	4 kg	8,9 kg
Indikatorabmessungen (B x T x H)	220 x 95 x 43 mm	
Blinkerhalterung	Kabel	
Stabilisierungszeit	2 - 3 Sekunden	
Tara	Vollbereichstarierung durch Subtraktion	
Wägeeinheiten	kg, lb, oz, lb:oz	
Kalibrierung	Automatisches externes - vom Benutzer wählbares Kaloriengewicht	
Schnittstelle	Bidirektionale RS-232-Schnittstelle	
Schutzklasse	IPX0	
Betrieb Temperatur	0 °C bis 40 °C	
Luftfeuchtigkeit	10 % - 80 % relative Luftfeuchtigkeit, nicht kondensierend	
Anzeige	25 mm hintergrundbeleuchtete LCD-Ziffern mit Gewichtsangaben für kg, lb, oz, lb:oz und Symbolen für niedrigen Batteriestand, stabil, Null, Nettogewicht und Hold	
Tastenfeld	Mechanische Schalter unter der Abdeckung	
Waagengehäuse	Indikator: Aluminium Plattform: Sockel aus Baustahl und Pfanne aus Edelstahl	
Anwendungen	Wiegen, Dynamisches Wiegen / Tierwiegen, Anzeigehalterung	

3.0 INSTALLATION

3.1 Auspacken

Die Waage gehört zur Standardausstattung.

BSC 3

- ✓ BSC3-Anzeige mit Halterung und 2 Schrauben
- ✓ Die Plattform
- ✓ Edelstahlpfanne
- ✓ Stromversorgungsmodul
- ✓ Eine Bedienungsanleitung

BSC 5

- ✓ BSC 5-Anzeige mit Halterung und 2 Schrauben
- ✓ Die Plattform
- ✓ Edelstahlpfanne
- ✓ Stromversorgungsmodul
- ✓ Eine Bedienungsanleitung
- ✓ Interner Akku

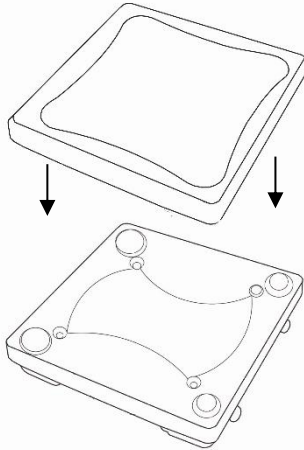
3.2 Standortbestimmung

- Die Waage sollte nicht an einem Ort aufgestellt werden, der die Genauigkeit beeinträchtigt.
- Vermeiden Sie extreme Temperaturen. Stellen Sie die Waage nicht in direktes Sonnenlicht oder in die Nähe von Klimaanlage-Lüftungen.
- Ungeeignete Oberflächen sind zu vermeiden. Der Tisch oder der Boden sollte fest und vibrationsfrei sein.
- Vermeiden Sie instabile Stromquellen. Verwenden Sie die Waage nicht in der Nähe von Großverbrauchern wie Schweißgeräten oder großen Motoren.
- Die Waage darf nicht in der Nähe von vibrierenden Maschinen aufgestellt werden.
- **Schutzart: IPX0**
Vermeiden Sie hohe Luftfeuchtigkeit, da diese zu Kondensation führen kann.
Vermeiden Sie direkten Wasserkontakt. Besprühen oder tauchen Sie die Schuppen nicht in Wasser.
- Vermeiden Sie Luftbewegungen, beispielsweise durch Ventilatoren oder geöffnete Türen. Platzieren Sie die Waage nicht in der Nähe von offenen Fenstern oder Lüftungsschlitzen.
- Halten Sie die Waage sauber. Stapeln Sie kein Material auf der Waage, wenn diese nicht benutzt wird.

3.3 EINRICHTUNG

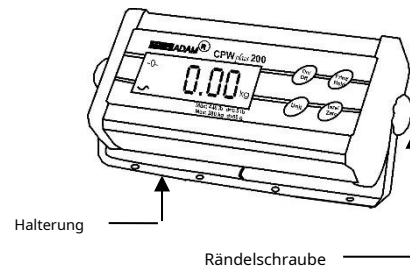
3.3.1 EINRICHTUNG DES BSC 3

1. Nehmen Sie die Teile vorsichtig aus der Verpackung. Stellen Sie den Sockel auf eine feste Unterlage. Setzen Sie die Edelstahlpfanne auf den Sockel, falls diese noch nicht montiert ist.



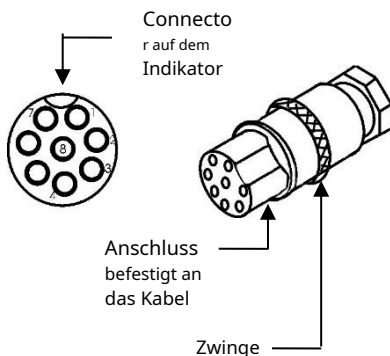
2> Der Indikator ist separat verpackt und wird mit Hilfe von zwei Rändelschrauben an einer Halterung befestigt.

Achtung: Die Rändelschrauben dürfen nicht ohne montierte Halterung angebracht werden.



Um den Winkel des Indikators einzustellen, verwenden Sie die beiden Rändelschrauben an der Seite der Halterung, die den Indikator befestigt.

3> Schließen Sie gegebenenfalls das Kabel an. Befestigen Sie das Kabel an der Basis am Anschluss auf der Rückseite des Indikators. Ziehen Sie die Aderendhülse fest, um das Kabel zu sichern.

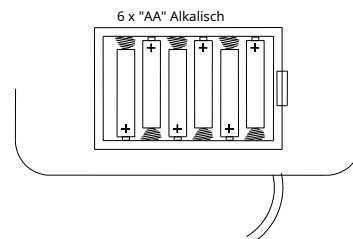


NOTIZ: Beim Umstellen der Waage ist darauf zu achten, dass das Kabel und der Stecker nicht zu stark gebogen werden, da dies mit der Zeit die Drähte im Stecker schwächen und zu Fehlfunktionen führen kann.

4> Die Stromversorgung kann über den Netzadapter oder durch Einlegen von Batterien (6 x AA-Größe) in die Waage erfolgen.

Entfernen Sie die Abdeckung des Batteriefachs unter der Waage. Legen Sie sechs AA-Alkalibatterien wie unten abgebildet ein.

Hinweis: Wiederaufladbare Batterien (1,2 Volt) funktionieren nicht, es dürfen nur Alkalibatterien verwendet werden.



Hinweis: Um die Batterielebensdauer zu verlängern, sollte die Hintergrundbeleuchtung ausgeschaltet sein. Siehe Abschnitt 13.1.2.

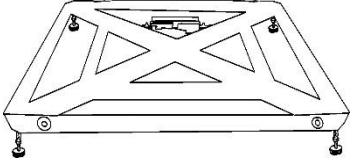
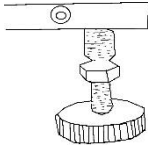
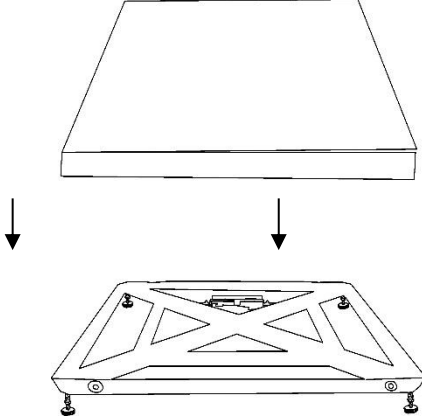
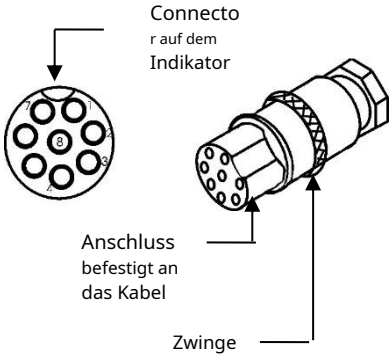
MONTAGE DES ANZEIGERS Die am Halter befestigte Anzeige kann auf drei Arten montiert werden. Um den Winkel der Anzeige einzustellen, verwenden Sie die beiden Rändelschrauben an der Seite des Halters, an der die Anzeige befestigt ist.

1. Stelle es auf die Werkbank- Platzieren Sie den an der Halterung befestigten Messindikator einfach schräg auf der Werkbank.

2. Befestigen Sie es an der Basis der Waage. An der Unterseite befinden sich zwei Rändelschrauben (gegenüber dem Stromanschluss und den RS-232-Anschlüssen). Entfernen Sie diese von der Unterseite und befestigen Sie damit die Halterung an der Unterseite.

3. Montieren Sie es an der Wand- Verwenden Sie zwei geeignete Schrauben (nicht im Lieferumfang enthalten), um die Halterung an der Wand zu befestigen.

3.3.2 EINRICHTUNG DES BSC 5

<p>1</p> <p>Nehmen Sie die Teile vorsichtig aus der Verpackung. Stellen Sie den Sockel auf einen festen Untergrund.</p>  <p>Richten Sie den Sockel mithilfe der vier verstellbaren FüÙe aus.</p> <p>Verstellbare FüÙe → </p>	<p>2</p> <p>Stellen Sie die Edelstahlpfanne auf den Sockel, falls sie noch nicht montiert ist.</p>  <p>Die</p>
<p>3</p> <p>Der Indikator ist separat verpackt und wird mithilfe zweier Rändelschrauben an einer Halterung befestigt. Siehe Abbildung oben.</p> <p>Die</p> <p>Um den Winkel des Indikators einzustellen, verwenden Sie die beiden Rändelschrauben an der Seite der Halterung, die den Indikator befestigt. Der Indikator kann auf jeder ebenen Fläche platziert oder an der Wand montiert werden.</p>	<p>4</p> <p>Verbinden Sie das am Sockel befestigte Kabel mit dem Stecker an der Rückseite des Indikators. Ziehen Sie die AderendhÙlse fest, um das Kabel zu sichern.</p>  <p>NOTIZ: Beim Umstellen der Waage ist darauf zu achten, dass das Kabel und der Stecker nicht zu stark gebogen werden, da dies mit der Zeit die Drähte im Stecker schwächen und zu Fehlfunktionen führen kann.</p>

NOTIZ: Die BSC 5 verfügen über einen wiederaufladbaren Akku in der Basiseinheit. Das Anzeigegerät muss mit der Basiseinheit verbunden sein, um den Akku aufzuladen.

Zum Aufladen des internen Akkus schließen Sie das Netzteilmodul an die Rückseite des Indikators an und schalten Sie ihn ein.

Vor der Bedienung von mit einem Sternchen gekennzeichneten Teilen ist Vorsicht geboten, um Gefahren zu vermeiden.



Symbol. Bitte lesen Sie diese Bedienungsanleitung und

4.0 TASTENFELD



[Ein / Aus]	Schaltet die Waage nur ein oder aus
[Drucken/Halten]	Sendet Daten über RS-232 und ist, falls aktiviert, mit Haltefunktionen kompatibel.
[Einheit]	Wählt Kilogramm, Pfund, Unzen oder Pfund-Unzen aus
[Tara/Null]	Stellt die Anzeige auf Null oder Netto-Null, indem das aktuelle Gewicht im Tara-Speicher gespeichert wird.

5,0-Zoll-Display



6.0 Symbole und Indikatoren

Symbol	Beschreibung
→0-	Die Skala befindet sich in der Nullstellung.
S	Das Wäageergebnis ist stabil
kg, lb, oz oder Pfund-Unzen	Aktive Wäageinheit
Batterie-Symbol	Der Akku ist schwach
.	Beim Wiegen in Pfund:Unzen
Netto	Das Nettogewicht wird angezeigt
Halten	Die Anzeige wird gemäß der Einstellung des Hold-Parameters gehalten (siehe Abschnitte 9.8 und 9.9).

7.0 AKKU

- Das BSC 3-Gerät kann bei Bedarf mit 6 AA-Batterien betrieben werden.
- Die BSC 5 Waage verfügt über einen internen Akku. Wenn der Akku geladen werden muss, leuchtet ein Symbol auf dem Display auf. Der Akku sollte geladen werden, sobald das Symbol leuchtet.
- Zum Laden des Akkus schließen Sie das Netzteilmodul an die Rückseite der Anzeige an und schalten Sie es ein. Die Waage muss nicht eingeschaltet sein. **Die Anzeige muss an der Basis befestigt sein, damit die Batterien geladen werden können.**
- Der Akku sollte 12 Stunden lang aufgeladen werden, um seine volle Kapazität zu erreichen. Die Akkulaufzeit beträgt ungefähr 60 Stunden.
- Die internen Akkus können ausgetauscht werden. Bitte wenden Sie sich jedoch vorher an Ihren Händler oder den Hersteller. Als Ersatzakkus sollten Sie einen Akku vom Typ BT-6M1.3AC (6V1,3Ah) oder ein gleichwertiges Modell verwenden.

Hinweis: Wenn Sie die Waage durch Drücken der Ein-/Aus-Taste ausschalten, wird die Stromzufuhr nicht vollständig unterbrochen. Trennen Sie das Netzteil, wenn die Waage längere Zeit nicht benutzt wird.

8.0 HINTERGRUNDBELEUCHTUNG

Die Hintergrundbeleuchtung des LCD-Displays kann vom Benutzer auf „Dauerhaft aus“, „Dauerhaft an“ oder „Automatisch“ (nur bei Benutzung der Waage oder Tastendruck) eingestellt werden. Siehe Abschnitt 13.1.2 zur Einstellung dieses Parameters.

Um die Batterielebensdauer zu verlängern, sollte die Hintergrundbeleuchtung ausgeschaltet werden, wenn Batterien verwendet werden.

9.0 Automatische Abschaltung

Die automatische Abschaltung kann vom Benutzer deaktiviert oder auf ein voreingestelltes Zeitintervall eingestellt werden. Siehe Abschnitt 13.1.1 zur Parametereinstellung.

10.0 BETRIEB

10.1 EINSCHALTEN DER WAAGE

- Um die Waage einzuschalten, drücken Sie die Taste **[Ein/Aus]** Schlüssel.
- Das Display zeigt die Software-Versionsnummer an und blinkt anschließend alle Ziffern und Symbole, bevor es bis Null herunterzählt. Dadurch wird sichergestellt, dass alle LCD-Segmente funktionieren. Die zuletzt aktive Wägeeinheit wird angezeigt.



- Die Waage schaltet sich automatisch ab, um die Batterielebensdauer zu verlängern, wenn die automatische Abschaltfunktion aktiviert ist (siehe Abschnitt 13.1.1). Zum Ausschalten der Waage drücken Sie die Taste **[Ein/Aus]** Schlüssel.
- Ein Batteriesymbol leuchtet auf, wenn der interne Akku aufgeladen werden muss. Schließen Sie das Netzteilmodul an der Rückseite des Indikators an und schalten Sie das Stromnetz ein.

10.2 Nullstellung

- Die Null- und Tara-Funktion ist in einer Taste kombiniert. **[Tara/Null]** Die
- Sie können die Taste drücken **[Tara/Null]** Drücken Sie jederzeit die Taste, um einen neuen Nullpunkt festzulegen. Eine erneute Nullstellung der Waage kann erforderlich sein, wenn trotz leerer Plattform noch ein geringes Gewicht angezeigt wird.
- Wenn die Waage weniger als 2 % der maximalen Kapazität beträgt, drücken **[Tara/Null]** Die Waage wird dadurch auf Null gestellt. Wenn das Gewicht auf der Waage jedoch mehr als 2 % beträgt, drücken Sie die entsprechende Taste. **[Tara/Null]** Die Waage wird tariert. Siehe den nächsten Abschnitt zum Trieren der Waage.
- Die Waage verfügt über eine automatische Nullpunktnachführungsfunktion, um Verschiebungen des Nullpunkts aufgrund von Umweltveränderungen oder Staubablagerungen auf der Plattform auszugleichen.

10.3 Tarierung

- Die Waage durch Drücken der Taste auf Null stellen. **[Tara/ Null]** Bei Bedarf einen Schlüssel hinzufügen.

Die Nullanzeige wird eingeschaltet sein.



- Stellen Sie einen Behälter auf die Plattform; sein Gewicht wird angezeigt.



- Drücken Sie die **[Tara/Null]** Taste zum Tara-Stellen der Waage. Das angezeigte Gewicht wird als Tara-Wert gespeichert. Dieser Wert wird vom Anzeigewert subtrahiert, sodass auf dem Display Null angezeigt wird. Die Anzeige „**Netto**“ wird eingeschaltet sein.



- Beim Hinzufügen eines Produkts zum Behälter wird zunächst nur dessen Gewicht angezeigt. Die Waage kann ein zweites Mal tariert werden, falls ein weiteres Produkt hinzugefügt werden soll. Auch hier wird nur das Gewicht des nach dem Trieren hinzugefügten Produkts angezeigt.
- Wird der Behälter entfernt, wird ein negativer Wert angezeigt. Wurde die Waage unmittelbar vor dem Entfernen des Behälters tariert, entspricht dieser Wert dem Bruttogewicht des Behälters inklusive aller Produkte. Die Nullanzeige leuchtet ebenfalls, da sich die Plattform wieder im gleichen Zustand befindet wie vor dem Entfernen des Behälters. **[Tara/Null]** Die Taste wurde zuletzt gedrückt.



Notiz: Beträgt die Kapazität der Waage 6000 g und wird ein Behälter mit einem Gewicht von 2450 g verwendet und tariert, so kann die Waage zum Wiegen des Materials bis zu 3550 g verwendet werden.

10.4 Auswahl des Geräts

Um die Wägeinheit auszuwählen, drücken Sie die Taste **[Einheit]**. Mit der Taste kann zwischen den Wägeeinheiten gewechselt werden. Die Wägeinheit muss zuvor vom Benutzer aktiviert werden (siehe Abschnitt 13.1.3). Deaktivierte Einheiten können nicht über die Taste ausgewählt werden. **[Einheit]** Schlüssel.

10.5 WIEGEN

- Wenn die Waage auf Null steht, legen Sie den zu wiegenden Gegenstand auf die Plattform. Das Display zeigt das Gewicht in der zuvor gewählten Einheit an. Das Wiegeergebnis kann mithilfe der entsprechenden Schaltfläche in anderen unterstützten Einheiten angezeigt werden. **[Einheit]** Schlüssel.
- Wird ein Behälter verwendet, kann dieser wie in Abschnitt 10.3 beschrieben tariert werden. Die Waage zeigt dann das Nettogewicht des hinzugefügten Materials an.

11.0 RS-232-SCHNITTSTELLE

Die BSC-Waagen sind mit einer bidirektionalen RS-232-Schnittstelle ausgestattet.

Die Schnittstellenparameter sind:

RS-232-Ausgang der Wägedaten
(ASCII-Code)
Wählbare Baudrate
Wählbare Datenbits
Wählbare Parität

Die Verbindungsdetails lauten:

Anschluss: 9-polige D-Subminiaturbuchse,
Pin 3 Ausgabe
Pin 2 Eingang
Pin 5 Signalmasse

Normale AusgabeU: (Siehe Abschnitt 13.1.7)

```
hinzufügen: A
G/W: + 2,00 kg      G/W ist Bruttogewicht
<cr><lf>
<cr><lf>
<cr><lf>
hinzufügen: A
N/W: + 1,00 kg      N/W ist Nettogewicht
<cr><lf>
<cr><lf>
<cr><lf>
```

Kontinuierliche AusgabeU: (Siehe Abschnitt 13.1.7)

```
ASNG/W + 0,00 xx      A ist die vom Benutzer festgelegte Kommunikationsadresse,
ASNG/W + 0,51 xx      S steht für stabil, N für fehlerfrei, G/W für Bruttogewicht, xx
ASNG/W + 2,99 xx      für die gewählte Einheit.
<cr><lf>
```

Die Waage kann über einen Computer mit den folgenden Befehlen gesteuert werden. Die Befehle müssen in Großbuchstaben gesendet werden, z. B. „**T** und nicht „**T**Die Eingabe- und Ausgabeformate sind wie folgt.

Format der Eingabebefehle:

Z <cr> <lf>	Die Waage wird tariert, um das Nettogewicht anzuzeigen – das Gleiche wie beim Drücken der Taste. [Tara/Null]
H <cr> <lf>	Hält die Skala, wenn die Haltefunktion aktiviert ist. Entspricht dem Drücken der Taste. [Halten] Schlüssel
N <cr> <lf>	Sendet das Nettogewicht an die RS-232-Schnittstelle.
G <cr> <lf>	Sendet das Bruttogewicht an die RS-232-Schnittstelle.
T <cr> <lf>	Sendet das Taragewicht an die RS-232-Schnittstelle.

Ausgabeformat:

G + 2,00 kg <cr><lf> N + 1,00 kg <cr><lf>
--

12.0 KALIBRIERUNG

- Gelegentlich sollte überprüft werden, ob die Waage korrekt wiegt, indem man mit einer bekannten Masse misst.
- Die Waage auf Null stellen. Die Masse mittig auf die Plattform legen und den Messwert ablesen. Die Waage gegebenenfalls kalibrieren.

HINWEIS: Vor der Kalibrierung Ihrer Waage stellen Sie bitte sicher, dass Sie die korrekten Gewichte verwenden. Die Gewichte müssen mit einer für die zu kalibrierende Waage erforderlichen Genauigkeit bekannt sein, z. B. OIML Klasse M1 oder ASTM E617 Klasse 4. Falls Sie nicht über die korrekten Gewichte verfügen, führen Sie keine Kalibrierung durch.

VERFAHREN

- Im normalen Wiegemodus die Taste gedrückt halten **[Tara/Null]**Taste 4 Sekunden lang gedrückt halten.
- Auf dem Display wird „CAL“ zusammen mit der zuletzt ausgewählten Einheit. Die Einheit kann mithilfe der folgenden Funktion geändert werden:**[Einheit]**Legende zur Kalibrierung in kg oder lb.



- Drücken Sie die**[Drucken/Halten]**Schlüssel. Auf dem Display wird „L“ angezeigtLxx“Wo xxist das vom Benutzer wählbare Kalibrierungsgewicht.



- Verwenden Sie die**[Tara/Null]**Taste zum Ändern der blinkenden Ziffer und der **[Drucken/Halten]**Taste drücken, um zur nächsten Ziffer zu gelangen.
- Drücken Sie die**[Einheit]**Taste zum Bestätigen des Kalibriergewichts. Die Ziffer hört auf zu blinken.

Notiz: Wenn die ausgewählte Masse weniger als 10 % der Kapazität der Waage beträgt, wird eine Fehlermeldung angezeigt:CALEr“wird angezeigt und die Skala springt auf Null zurück. Wiederholen Sie den Vorgang korrekt.





- Platzieren Sie die vom Benutzer ausgewählte korrekte Kalibriermasse in der Mitte der Waagschale.
- Drücken Sie die **[Einheit]** Das Display kehrt in den Wiegemodus zurück.

Notiz: Wenn die geladene Masse mehr als $\pm 20\%$ des werkseitigen Kalibrierungsreferenzwerts beträgt, wird eine Fehlermeldung ausgegeben. CALER“Es wird eine Meldung angezeigt, und die Waage nimmt den Wiegevorgang wieder auf, ohne dass die Kalibrierung gespeichert wird. Wiederholen Sie den Vorgang korrekt.

- Das Gewicht entfernen.
- Prüfen Sie, ob die Waage korrekt kalibriert ist. Wiederholen Sie den Vorgang gegebenenfalls.

13.0 PARAMETEREINSTELLUNG

13.1 BENUTZERPARAMETER

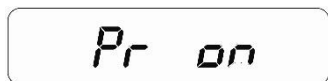
Die Waage kann vom Benutzer nach Belieben eingestellt werden, um den Wiegevorgang zu steuern.

- Die Waage ausschalten.
- Halten Sie die **[Tara/Null]** Taste drücken und dann die **[Ein/Aus]** Taste kurz drücken. Loslassen. **[Tara/Null]** Schlüssel. Das Display zeigt den ersten Parameter an – automatische Abschaltung.
- Um die Parametereinstellungen jederzeit zu verlassen, drücken Sie die Taste **[Drucken/Halten]** Schlüssel.
- Um durch die Benutzerparameter zu scrollen, drücken Sie die Taste **[Einheit]** Schlüssel (der zum nächsten Parameter führt).
- Um zum normalen Wiegevorgang zurückzukehren, schalten Sie die Waage aus und wieder ein oder drücken Sie die Taste **[Drucken/Halten]** Schlüssel.

13.1.1

AUTOMATISCHE AUSSCHALTUNG

- Der erste Parameter dient zum Einstellen der automatischen Abschaltfunktion. Im Display wird „angezeigt“ angezeigt. BEWEIS“ (STANDARD-EINSTELLUNG).
- Drücken **[Tara/Null]** zum Umschalten zwischen „Pornos“ und "BEWEIS“.



Pr on

Aktiviert die automatische Abschaltfunktion. Das Gerät schaltet sich nach 2 Minuten ab, wenn innerhalb dieser Zeit keine Taste gedrückt wurde und die Waage auf Null steht. Befindet sich Gewicht auf der Waage oder wird eine Taste gedrückt, funktioniert die Waage weiter.



Pr off

Deaktiviert die automatische Abschaltfunktion. Die Waage schaltet sich nicht automatisch aus.

- Drücken Sie die **[Einheit]** Drücken Sie die Taste, um die Auswahl zu bestätigen und zum nächsten Parameter zu gelangen.

13.1.2

EINSTELLUNG DER HINTERGRUNDBELEUCHTUNG

- Der zweite Parameter dient zum Einstellen der Hintergrundbeleuchtungsfunktion. Das Display zeigt „bL 3“ (STANDARD-EINSTELLUNG).
- Drücken Sie die **[Tara/Null]** Tastendruck zum Ändern der Einstellungen



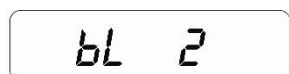
bL 1

Aus - Hintergrundbeleuchtung ist ausgeschaltet

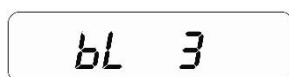
Um die Batterielebensdauer zu verlängern, sollte die

Hintergrundbeleuchtung ausgeschaltet werden, wenn Batterien verwendet

werden. Die Hintergrundbeleuchtung ist immer eingeschaltet.



bL 2



bL 3

Die Hintergrundbeleuchtung schaltet sich automatisch aus, solange kein Gewicht auf der Waagschale liegt. Nach dem Entfernen des Gewichts bleibt die Beleuchtung noch 10 Sekunden lang an, nachdem die Waage wieder auf Null zurückgesetzt wurde.

- Drücken Sie die **[Einheit]** Drücken Sie die Taste, um die Auswahl zu bestätigen und zum nächsten Parameter zu gelangen.

13.1.3 Aktivierung von Einheiten

- Der dritte Parameter dient zum Aktivieren oder Deaktivieren der Wägeeinheiten, sodass der Benutzer die aktivierten Einheiten während des Wägevorgangs auswählen kann. Die Anzeige zeigt „auf kg“ (STANDARD-EINSTELLUNGEN)
- Verwenden **[Tara/Null]** zum Umschalten zwischen „An“ und „aus“.



Aktiviert die Einheit



Deaktiviert das Gerät

- Drücken Sie die **[Einheit]** Drücken Sie die Taste, um die Auswahl zu bestätigen und zur nächsten Einheit „lb“ zu gelangen.
- Nachdem alle Einheiten eingestellt sind, drücken Sie die Taste **[Einheit]** Taste drücken, um zum nächsten Parameter zu gelangen.

13.1.4 KOMMUNIKATIONSADRESSE

- Der vierte Parameter dient zum Festlegen der ID für die RS-232-Ergebnisabgabe. Auf dem Display wird „Füge 0 hinzu (STANDARD-EINSTELLUNGEN)“



- Dieser Parameter legt die Kommunikationsadresse fest, die über RS-232 als ID-Code gesendet wird. Es stehen 26 Optionen zur Auswahl. „Füge 0 hinzu“ Zu "25 Zoll hinzufügen. Satz „Füge 0 hinzu“, Für Adressen ohne Adresse. Die Zahlen entsprechen Buchstaben des Alphabets, z. B. 1 = A, 2 = B bis 25 = Y.
- Verwenden Sie die **[Tara/Null]** Mit der Pfeiltaste können Sie durch die Optionen scrollen.
- Drücken Sie die **[Einheit]** Drücken Sie die Taste, um die Auswahl zu bestätigen und zum nächsten Parameter zu gelangen.

13.1.5 Auswahl des Baudrates

- Der fünfte Parameter dient zur Auswahl der Baudrate pro Sekunde, also der Geschwindigkeit, mit der Daten an die RS-232-Schnittstelle gesendet werden. Das Display zeigt dann „b 9600“ (STANDARD-EINSTELLUNGEN)
- Verwenden Sie die[Tara/Null]Mit der Pfeiltaste können Sie durch die Optionen scrollen.
- Es gibt drei Möglichkeiten.

b 2400

b 4800

b 9600

- Drücken Sie die[Einheit]Drücken Sie die Taste, um die Auswahl zu bestätigen und zum nächsten Parameter zu gelangen.

13.1.6 AUSWAHL VON BITRATE UND PARITÄT

- Der sechste Parameter dient zur Auswahl der Bitrate und Parität für die Datenübertragung über die RS-232-Schnittstelle. Das Display zeigt an: „Teil 1“ (STANDARD-EINSTELLUNG)

PAR 1

8 Bit ohne Parität

PAR 2

7 Bit gerade Parität

PAR 3

7 Bit ungerade Parität

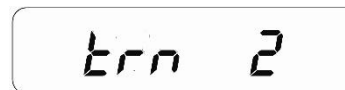
- Verwenden Sie die[Tara/Null]Mit der Pfeiltaste können Sie durch die Optionen scrollen.
- Drücken Sie die[Einheit]Drücken Sie die Taste, um die Auswahl zu bestätigen und zum nächsten Parameter zu gelangen.

13.1.7 Auswahl des Getriebemodus

- Der siebte Parameter dient zur Auswahl des Übertragungsmodus. Im Display wird „trn 1“ angezeigt (STANDARD-EINSTELLUNGEN). Siehe die HALTE- UND DRUCKTABELLE in Abschnitt 13.1.9.



Keine Datenausgabe



Kontinuierliche Datenausgabe



Normale Ausgabe, wenn die **[Drucken/Halten]**Taste gedrückt

- Verwenden Sie die **[Tara/Null]** Mit der Pfeiltaste können Sie durch die Optionen scrollen.
- Drücken Sie die **[Einheit]** Drücken Sie die Taste, um die Auswahl zu bestätigen und zum nächsten Parameter zu gelangen.

13.1.8 AUSWAHL DER HALTEFUNKTION

- Der achte Parameter dient zum Einstellen der Hold-Funktion. Im Display wird „Hod 1“ (STANDARD-EINSTELLUNGEN). Siehe die HALTE- UND DRUCKTABELLE in Abschnitt 13.1.9.



Keine Haltefunktion



Automatische Haltefunktion



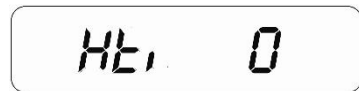
Manuelle Haltefunktion

- Verwenden Sie die **[Tara/Null]** Mit der Pfeiltaste können Sie durch die Optionen scrollen.
- Wenn Auswahl von „Hod 2“ oder "Hod 3" Wenn dies erfolgt, wird ein Halzeitlimit festgelegt (siehe Abschnitt 13.1.9). Auf dem Display wird „**Halten**„ über dem Gewicht während des Betriebs.“

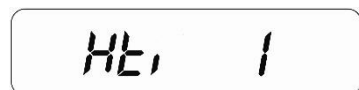
- Wenn "Hod 1" wird ausgewählt, indem man die Taste drückt **[Einheit]** Mit der Taste gelangen Sie zurück zum ersten Parameter bei der automatischen Abschaltung.
- Wenn Sie zum Wiegen zurückkehren möchten, drücken Sie die Taste **[Drucken/Halten]** Schlüssel.

13.1.9 FESTLEGUNG EINER HALTEZEITLIMITS

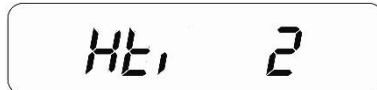
- Dieser Parameter dient dazu, die Zeitbegrenzung festzulegen, um die die Anzeige nach Verwendung der Haltefunktion beibehalten wird. Er ist anwendbar, wenn die Haltefunktion auf „,“ eingestellt ist. Hod 2" oder "Hod 3".
- Verwenden Sie die **[Tara/Null]** Mit der Pfeiltaste können Sie durch die Optionen scrollen.
- Die Optionen sind:



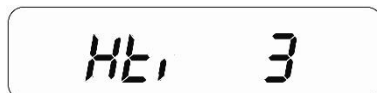
Hält die Anzeige für eine unbegrenzte Zeitdauer fest.



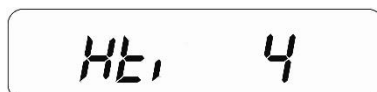
Hält die Anzeige 15 (1 x 15) Sekunden lang aufrecht.



Hält die Anzeige 30 (2 x 15) Sekunden lang aufrecht.



Hält die Anzeige 45 (3 x 15) Sekunden lang aufrecht.



Hält die Anzeige für 60 (4 x 15) Sekunden aufrecht.

- Drücken Sie die **[Einheit]** Taste zum Bestätigen der Auswahl und zum Zurückkehren zum ersten Parameter oder drücken Sie **[Drucken/Halten]** Um die Parametereinstellungen zu verlassen.

HALT- UND DRUCKTISCH

	trn1	trn2	trn3
Hod1	RS-232 ist ausgeschaltet. Die Haltefunktion ist deaktiviert. [Drucken/Halten] Schlüssel hat Funktioniert nicht.	Druckt fortlaufend. Die Haltefunktion ist deaktiviert. [Drucken/Halten] Die Taste hat keine Funktion.	RS-232 druckt, wenn [Drucken/Halten] wird gedrückt. Die Haltefunktion ist deaktiviert.
Hod2	RS-232 ist ausgeschaltet. Haltevorgang automatisch wenn Das Gewicht ist stabil. Die Haltefunktion wird gelöst, wenn [Drucken/Halten] Ist gedrückt oder Zeit läuft ab gemäßHti Einstellung.	Kontinuierlicher Druck. Die Haltefunktion wird automatisch aktiviert, sobald das Gewicht stabil ist. Die Haltefunktion wird aufgehoben, wenn [Drucken/Halten] wird gedrückt oder Die Zeit läuft gemäß derHti Einstellung.	RS-232-Druckvorgänge und die Haltefunktion werden automatisch aktiviert, sobald das Gewicht stabil ist. [Drucken/Halten] Schlüssel ist Der Druckvorgang wird wiederholt. Die Haltefunktion wird aufgehoben, wenn die Taste erneut gedrückt wird. oder die Zeit abläuft gemäßHti Einstellung.
Hod3	RS-232 ist ausgeschaltet. Hold tritt auf, wenn [Drucken/ Halten] Schlüssel ist gepresst. Die Haltefunktion wird aufgehoben, wenn [Drucken/Halten] Ist erneut gedrückt oder Zeit läuft ab gemäßHti Einstellung.	Kontinuierlicher Druck. Hold tritt auf, wenn [Drucken/ Halten] Schlüssel ist gepresst. Die Haltefunktion wird aufgehoben, wenn [Drucken/Halten] wird erneut gedrückt oder die Zeit läuft ab proHtiEinstellung.	RS-232-Druckvorgänge und die Haltefunktion treten auf, wenn [Drucken/Halten] wird gedrückt. Wenn [Drucken/Halten] Wenn man die Taste ein zweites Mal drückt, wird erneut gedrückt. Die Haltefunktion wird aufgehoben, wenn [Drucken/Halten] wird erneut gedrückt oder die Zeit läuft ab proHtiEinstellung.

13.2 TECHNISCHE PARAMETER

Die technischen Parameter ermöglichen die Justierung der Waage hinsichtlich Genauigkeit und Geschwindigkeit.

- Die Waage ausschalten.
- Halten Sie die **[Einheit]**Taste drücken und dann drücken **[Ein/Aus]**Einen Moment lang loslassen. **[Einheit]**Schlüssel. Das Display zeigt den ersten technischen Parameter zur Einstellung des Filters an „Fi x“.
- Um die Parametereinstellungen jederzeit zu verlassen, drücken Sie die Taste **[Drucken/Halten]** Schlüssel.
- Um durch die technischen Parameter zu scrollen, drücken Sie die Taste **[Einheit]** Schlüssel (der zum nächsten Parameter führt).
- Um zum normalen Wiegevorgang zurückzukehren, schalten Sie die Waage aus und wieder ein oder drücken Sie die Taste **[Drucken/Halten]** Schlüssel.

13.2.1 FILTER

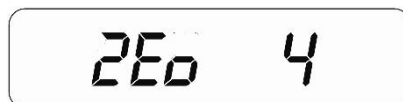
Dieser Parameter dient zur Einstellung der Geschwindigkeit des Anzeigefilters. In Umgebungen mit schlechten Lichtverhältnissen sollte der Filter auf die niedrigste Stufe eingestellt werden, um äußere Einflüsse auf die Waage zu minimieren. Zum Wiegen kleiner Proben oder zum schrittweisen Befüllen sollte der Filter auf eine höhere Geschwindigkeit eingestellt werden.



- Drücken **[Tara/Null]** Um durch die Optionen zu scrollen, wird Folgendes angezeigt: Fi 1" Zu "Fi 3". Wenn es auf „F1 1“ dann ist die Anzeige auf die langsamste Stufe eingestellt und auf „Formel 13“, Das Display ist auf schnellste Einstellung eingestellt.“
- Drücken **[Einheit]** um die Auswahl zu bestätigen und zum nächsten Parameter zu gelangen.

13.2.2 ZERO TRACKING

Dieser Parameter dient zur Festlegung des Bereichs der Nullpunktnachführung. Die Nullpunktnachführung hilft der Waage, den Nullpunkt zu halten oder dorthin zurückzukehren, und sollte erhöht werden, wenn schwere Gewichte auf der Waage liegen bleiben oder die Temperatur nicht konstant ist.



- Drücken **[Tara/Null]** Um durch die Einstellungen zu scrollen, wird Folgendes angezeigt: ZEO 1" Zu "ZEO 8". Wenn es auf „ZEO 1“ Die Nullpunktverfolgung befindet sich im kleinsten Bereich und „ZEO 8“, die höchste.“
- Drücken **[Einheit]** um die Auswahl zu bestätigen und zum nächsten Parameter zu gelangen.

13.2.3 STABILISIERUNGSBEREICH

Dieser Parameter dient zur Einstellung des Bereichs der Stabilitätsanzeige. Er bestimmt, wann die Waage automatisch einen Ausdruck ausgibt und wann sie anzeigt, dass das Gewicht stabil ist.



- Drücken[**Tara/Null**]Um durch die Einstellungen zu scrollen, wird Folgendes angezeigt:StA 1"Zu "StA 8".Wenn es auf „StA 8"dann ist die Stabilität am höchsten und „StA1„der langsamste.“
- Drücken[**Einheit**]um die Auswahl zu bestätigen und zum nächsten Parameter zu gelangen.

13.2.4 STABILISIERUNGSVERFOLGUNG

Dieser Parameter dient zur Festlegung der Größe des Nachführbereichs, um die Stabilität zu gewährleisten. Er wird verwendet, um die Waage nach Erreichen eines Wiegeergebnisses zu stabilisieren.



- Drücken[**Tara/Null**]Um durch die Einstellungen zu scrollen, wird Folgendes angezeigt:Str 1"Zu "Str 5".Wenn es auf „Str 1"dann ist der Stabilitätsbereich am kleinsten und „Str5„die höchste.“
- Wenn der gewünschte Wert angezeigt wird, drücken Sie die Taste[**Drucken/Halten**] Drücken Sie die Taste, um den Wert auszuwählen und die technischen Parameter zu verlassen. Das Display zählt bis Null herunter, und die Waage kehrt zum normalen Wiegevorgang zurück.
- Wenn[**Einheit**]wird stattdessen gedrückt[**Drucken/Halten**]Nach Eingabe der Taste fordert das Display die PIN zum Aufrufen der Werkseinstellungen an. Schalten Sie die Waage aus.
- Schalten Sie die Waage ein, um den Vorgang zu starten.



13.3 Werksparemeter

Wenn nach dem letzten technischen Parameter[**Einheit**]Wird die Taste gedrückt, wechselt die Waage in den Bereich „Werkseinstellungen“. Dieser Bereich enthält wichtige Kalibrierungsreferenzinformationen und ist durch einen PIN-Code geschützt, auf den nur ein qualifizierter Techniker zugreifen kann. Zum Verlassen des Bereichs muss der Benutzer die Waage ausschalten, sobald die Anzeige „**Pi**“ anzeigt.**Pi**„



14.0 FEHLERMELDUNGEN

Beim ersten Einschalten oder im Betrieb kann die Waage eine Fehlermeldung anzeigen. Die Fehlermeldungen werden im Folgenden beschrieben.

FEHLERCODE	BESCHREIBUNG	MÖGLICHE URSACHEN
	Es ertönt ein anhaltender Piepton.	Das Gewicht auf der Pfanne übersteigt die Kapazität der Waage. Entfernen Sie das Gewicht von der Pfanne.
	Wenn die gewählte Masse zu gering ist, ist die Antwort falsch. Skalierung, eine Fehlermeldung „CALER“ wird angezeigt und die Skala kehrt zu Null zurück.	Kalibrierung Masse. mehr als 10 % oder mehr als 20 % der Kapazität des

Wird eine Fehlermeldung angezeigt, wiederholen Sie den Vorgang, der die Fehlermeldung verursacht hat, z. B. das Einschalten der Waage, die Kalibrierung oder andere Funktionen. Sollte die Fehlermeldung weiterhin angezeigt werden, wenden Sie sich bitte an Ihren Lieferanten.

15.0 SERVICEINFORMATIONEN

Diese Bedienungsanleitung beschreibt die Funktionsweise der Waage. Sollten Sie ein Problem mit der Waage haben, das in dieser Anleitung nicht direkt behandelt wird, wenden Sie sich bitte an Ihren Lieferanten. Um Ihnen weiterhelfen zu können, benötigt der Lieferant folgende Informationen, die Sie bitte bereithalten:

A. Angaben zu Ihrem Unternehmen

- Name Ihres Unternehmens:
- Name der Kontaktperson:
- Kontaktaufnahme per Telefon, E-Mail, Fax oder auf anderem Wege:

B. Details der gekauften Einheit

(Diese Informationen sollten für jegliche zukünftige Korrespondenz stets verfügbar sein. Wir empfehlen Ihnen, dieses Formular auszufüllen, sobald Sie das Gerät erhalten haben, und einen Ausdruck zur schnellen Orientierung in Ihren Unterlagen aufzubewahren.)

Modellbezeichnung der Waage:	BSC.....
Seriennummer des Geräts:	
Software-Revisionsnummer (Wird beim ersten Einschalten angezeigt):	
Kaufdatum:	
Name und Ort des Lieferanten:	

C. Kurzbeschreibung des Problems

Fügen Sie alle aktuellen Informationen zur Geschichte des Geräts hinzu. Zum Beispiel:

Funktioniert es seit der Lieferung?

- Hat es Kontakt mit Wasser gehabt?
- Durch Feuer beschädigt
- Gewitter in der Region
- Auf den Boden fallen gelassen usw.

16.0 GARANTIEINFORMATIONEN

Die beschränkte Garantie (Teile und Arbeitsleistung) gilt für Komponenten, die aufgrund von Material- oder Verarbeitungsfehlern ausfallen. Die Garantie beginnt mit dem Lieferdatum.

Sollten während der Garantiezeit Reparaturen erforderlich sein, muss der Käufer den Lieferanten informieren. Das Unternehmen oder sein autorisierter Techniker behält sich das Recht vor, die Komponenten je nach Schwere des Problems in einer seiner Werkstätten zu reparieren oder auszutauschen. Die Kosten für den Versand der defekten Geräte oder Teile an das Servicecenter trägt jedoch der Käufer.

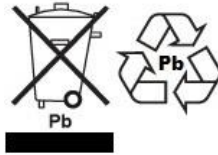
Die Garantie erlischt, wenn das Gerät nicht in der Originalverpackung und mit den erforderlichen Unterlagen für die Bearbeitung eines Garantieanspruchs zurückgesendet wird. Die Bearbeitung aller Garantieansprüche liegt im alleinigen Ermessen des Lieferanten.

Diese Garantie gilt nicht für Geräte, deren Mängel oder mangelhafte Leistung auf Missbrauch, versehentliche Beschädigung, Einwirkung radioaktiver oder korrosiver Stoffe, Fahrlässigkeit, fehlerhafte Installation, nicht autorisierte Änderungen oder Reparaturversuche oder die Nichtbeachtung der in diesem Benutzerhandbuch enthaltenen Anforderungen und Empfehlungen zurückzuführen sind.

Reparaturen im Rahmen der Garantie verlängern die Garantiezeit nicht. Ausgebaute Bauteile gehen in das Eigentum des Unternehmens über.

Die gesetzlichen Rechte des Käufers bleiben von dieser Garantie unberührt. Die Bedingungen dieser Garantie unterliegen britischem Recht. Ausführliche Informationen zur Garantie finden Sie in unseren Verkaufsbedingungen auf unserer Website.

WEEE 2012/19/EU



Dieses Gerät darf nicht im Hausmüll entsorgt werden. Dies gilt auch für Länder außerhalb der EU gemäß deren spezifischen Bestimmungen. Die Entsorgung von Batterien (falls vorhanden) muss den lokalen Gesetzen und Vorschriften entsprechen.

Dieses Gerät kann nicht durch die Manager entfernt werden. Die Entladung der Batterie erfolgt aufgrund der örtlichen Gegebenheiten und örtlichen Beschränkungen.

Dieses Gerät ist nicht mit dem Hausmüll entsorgt.

Das Gerät kann nicht zusammen mit Haushaltsrückständen entfernt werden. Das Gerät darf nicht in kleinen Mengen bei Haushaltsrückständen eingesetzt werden.

FCC/IC-Erklärung zur EMV-Verträglichkeit digitaler Geräte der Klasse A

HINWEIS: Dieses Gerät wurde geprüft und entspricht den Grenzwerten für ein digitales Gerät der Klasse A gemäß Teil 15 der FCC-Bestimmungen und der kanadischen Verordnung ICES-003/NMB-003. Diese Grenzwerte sollen einen angemessenen Schutz vor schädlichen Störungen gewährleisten, wenn das Gerät in einer gewerblichen Umgebung betrieben wird. Dieses Gerät erzeugt, verwendet und kann Hochfrequenzenergie abstrahlen. Bei nicht vorschriftsmäßiger Installation und Verwendung gemäß der Bedienungsanleitung kann es zu Störungen des Funkverkehrs kommen. Der Betrieb dieses Geräts in Wohngebieten kann ebenfalls zu Störungen führen. In diesem Fall ist der Benutzer verpflichtet, die Störungen auf eigene Kosten zu beheben.



Die Produkte wurden mit Netzadaptern getestet und werden stets mit solchen geliefert, die alle gesetzlichen Anforderungen des jeweiligen Landes oder der jeweiligen Region erfüllen, einschließlich elektrischer Sicherheit, Störfestigkeit und Energieeffizienz. Da wir unsere Adapterprodukte regelmäßig aktualisieren, um den sich ändernden gesetzlichen Bestimmungen zu entsprechen, ist es uns nicht möglich, in dieser Anleitung das genaue Modell anzugeben. Bitte kontaktieren Sie uns, falls Sie Spezifikationen oder Sicherheitsinformationen zu Ihrem speziellen Produkt benötigen. Verwenden Sie niemals einen nicht von uns gelieferten Adapter.