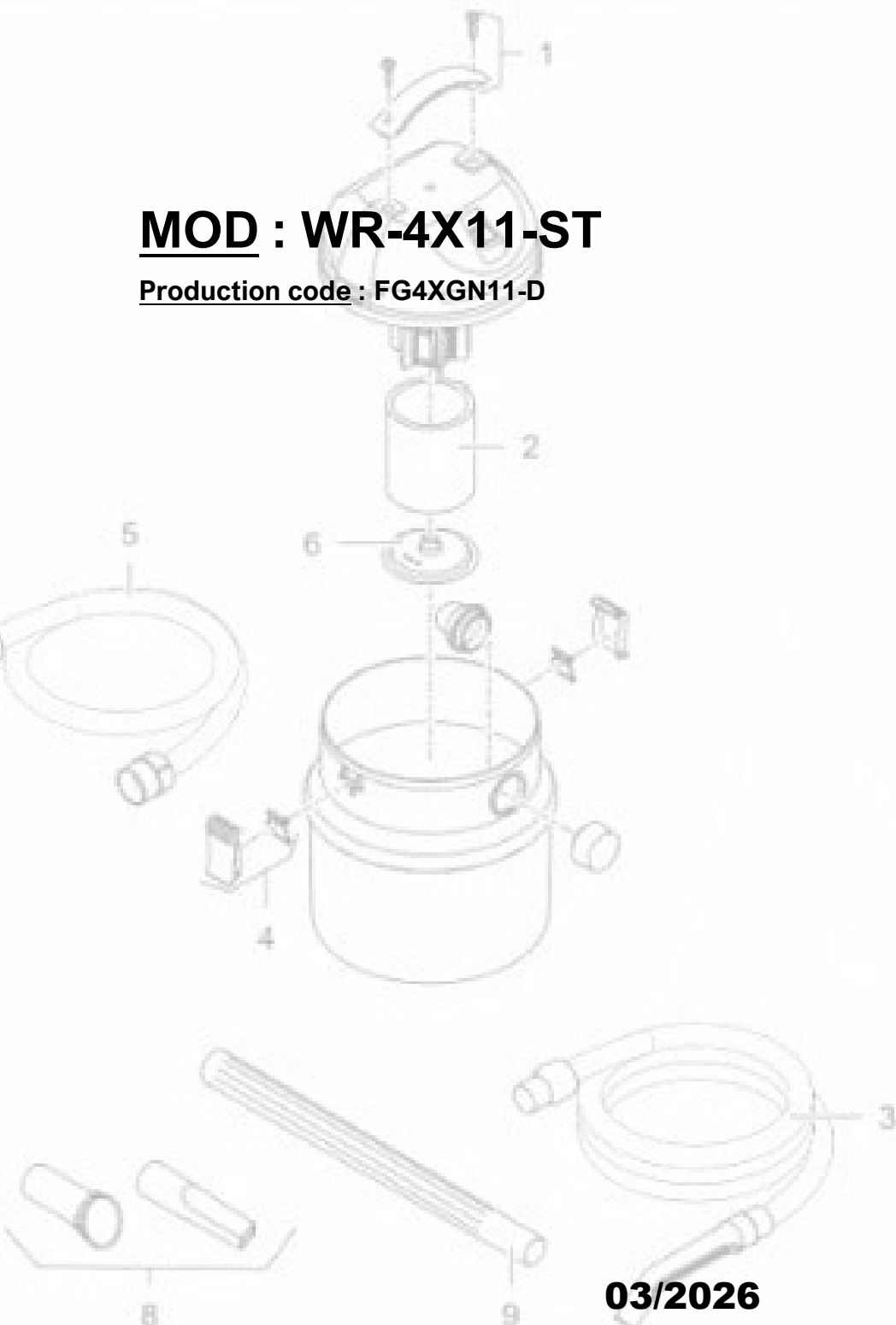


MOD : WR-4X11-ST

Production code : FG4XGN11-D



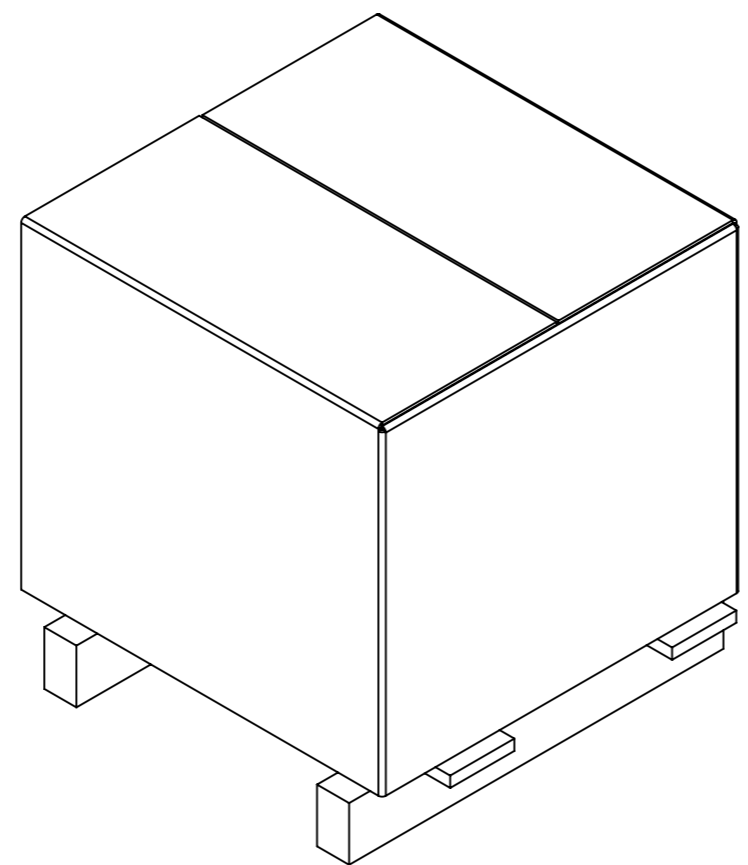
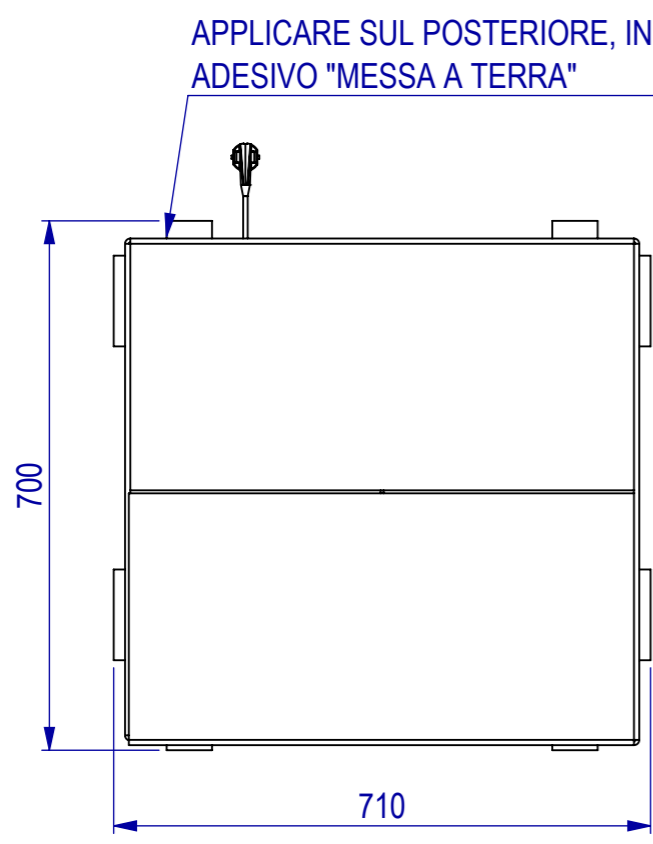
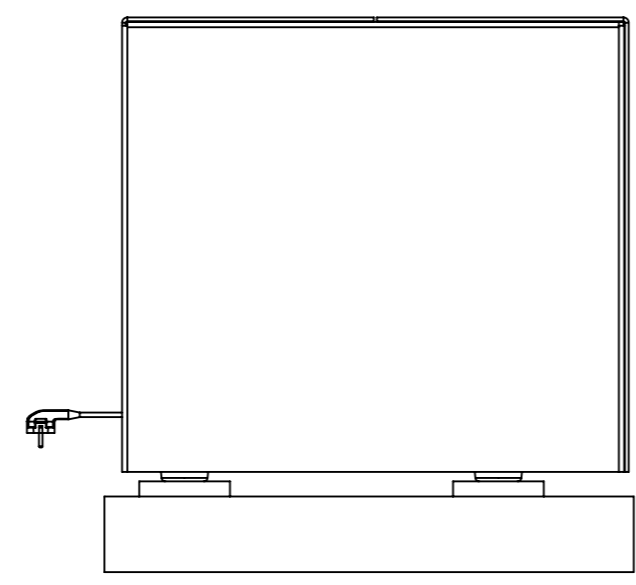
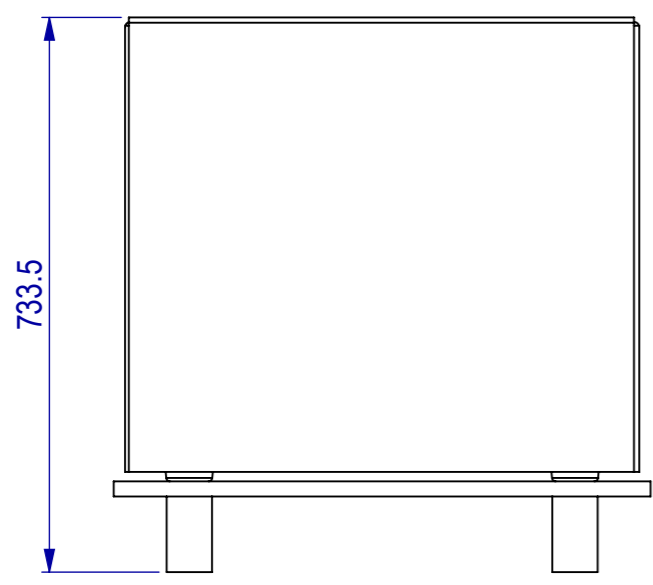
PIEGHE IN GIU' -----
PIEGHE IN SU' -----

This drawing contains confidential information and is the property of, without whose permission it may not be copied, shown or handed to a third party or otherwise used, and it is to be returned promptly upon request to the, which is responsible for the drawing. SUPPLY SPECIFICATIONS / SPECIFICHE DI FORNITURA
Remove all punching burrs after machining or press-forming process. draft angle 2°
fillets not quoted R=2, internal bend radius as thickness, chamfers not quoted: 0.5x45°
For other specifications please contact the technical Department.

0.4	0.2/100
0.4	0.2/100
0.25	0.2/100

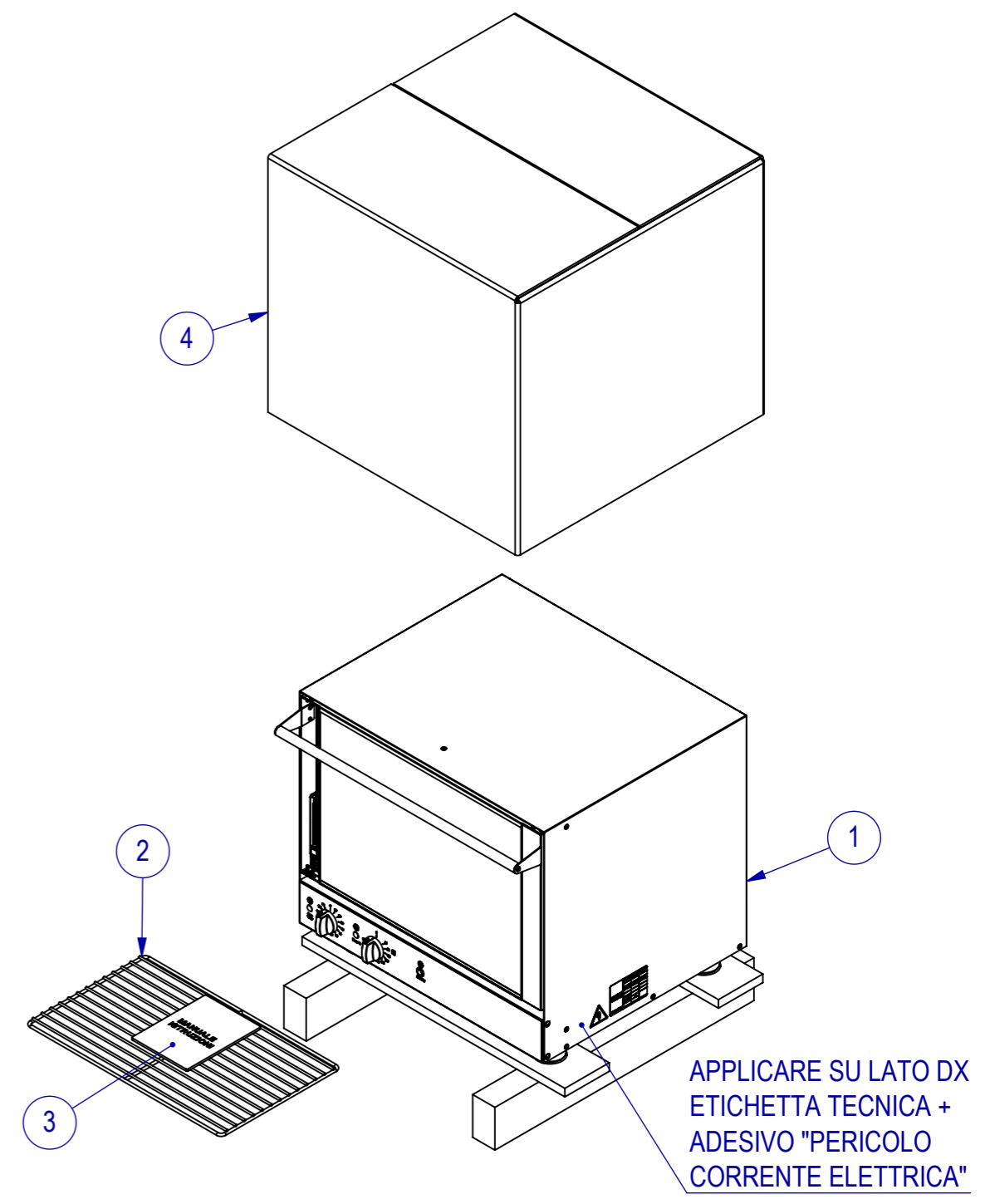
Angles ± 1°
Angoli ± 1°

General tolerance - Tolleranza generale: UNI EN 227 68/1 - C	>	315	1000	2000	4000
Length and diam. Lung. e diametri	0.00	6.00	30.0	120	315
	6.00	30.0	120	315	1000
Tolerance Tolleranza	± 0.2	± 0.5	± 0.8	± 1.2	± 2.0
	± 4.0	± 5.0	± 3.0	± 4.0	± 5.0



FORNO 4 TEGLIE GN 1/1 C/VAPORE
CODICE DIAMOND: FG4XVGN11-D

FORNO 4 TEGLIE GN1/1 S/VAPORE
CODICE DIAMOND: FG4XGN11-D



4	1	A90200229	00	SCATOLA CART. 670x 660 x 590 - TIPO COPERCHIO FORNO 4T P. RIBALTA	CARTONE	5.0			
3	1	A80500032	00	LIBRETTO ISTR. FORNO 4T P. RIBALTA DIAMOND					
2	1	A50400013	01	GRIGLIA GN 1/1	-	TON DO DA 6			
1	1	7190A98130100	00	ASM CAMERA + BASAMENTO C/VAPORE FORNO 4T					
Pos.	Qtà	CODICE/Code	Rev	DESCRIZIONE/Description	OR	Material	Sp.	SIMMETRICO	DISEGNO CLIENTE

Diverso Lav.in Via F.lli Cervi, 77 33023 Concordia Sagittaria (VE) - ITALY Tel. +39 0421 703586 - Fax +39 0421 289091	PROGETTO/Project	CLIENTE DIAMOND EUROPE SA/IV	FINITURA/Finish	PESO/Weight (kg) 42.14
	RIFERIMENTO / Reference	CODICE CLIENTE 7190	MATERIALE/Material	
DENOMINAZIONE/Name FORNO 4 TEGLIE GN1-1 UMINID. MAN.			GREZZO/Stock size mm	ORIENTAMENTO
			SIMMETRICO/Symmetrical code	FIRMA/Sign ADD
Il presente disegno è proprietà della LAV.IN Non può essere copiato o mostrato a terzi senza preventiva autorizzazione scritta. La Società tutelera a termini di legge. This drawing is property of LAV.IN an may not be reproduced nor disclosed to third parties without the written consent of LAV.IN Any abuse will be prosecuted.			DISEGNO NR./Drawing no. 7190A98110100	REV/Rev 00

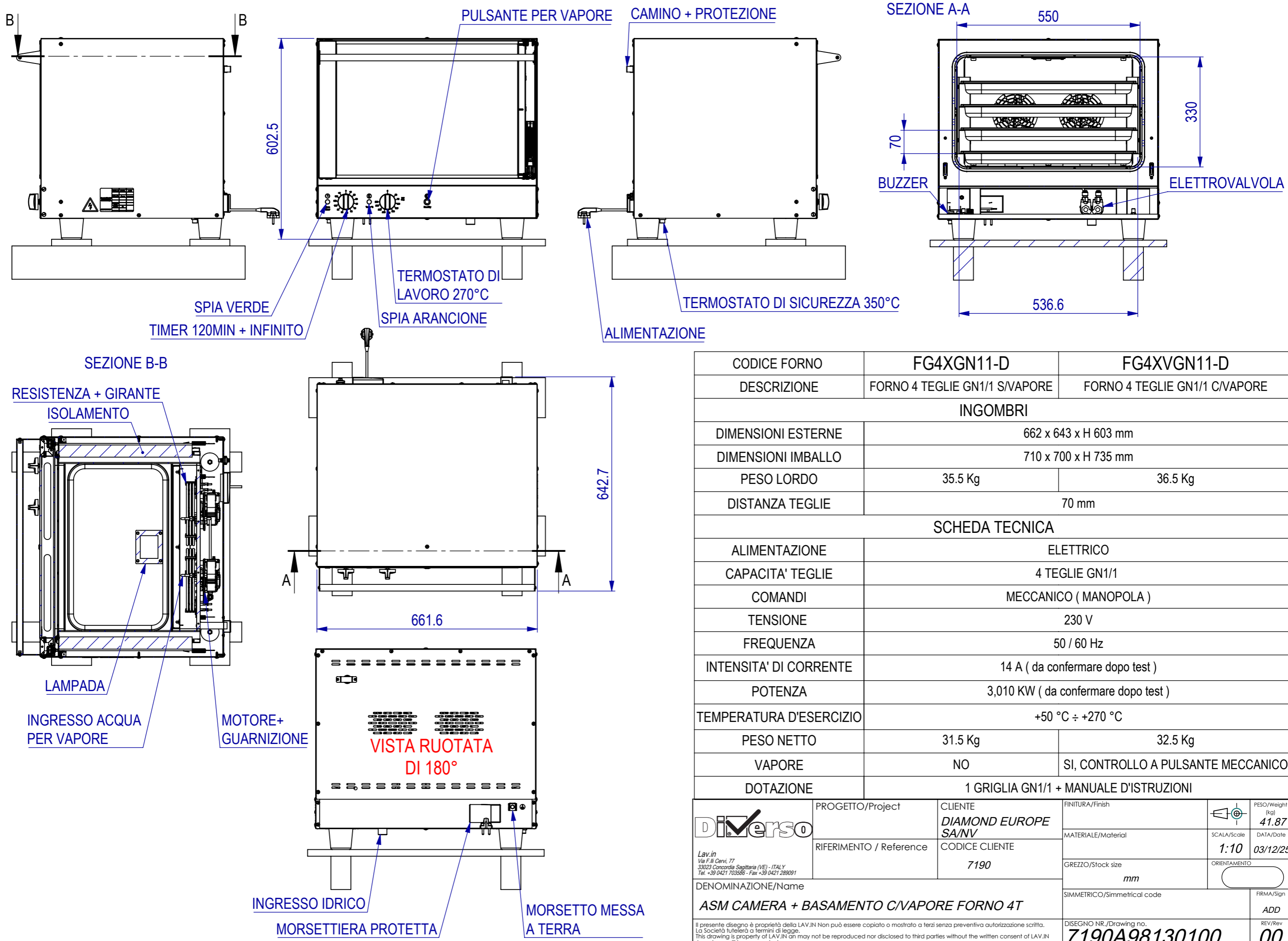
PIEGHE IN GIU' - - - - -
PIEGHE IN SU'

This drawing contains confidential information and is the property of, without whose permission it may not be copied, shown or handed to a third party or otherwise used, and it is to be returned promptly upon request to the, which is responsible for the drawing. SUPPLY SPECIFICATIONS / SPECIFICHE DI FORNITURA
Remove all punching burrs after machining or press-forming process. draft angle 2°
fillets not quoted R=2, internal bend radius as thickness. chamfers not quoted: 0.5x45°.
For other specifications please contact the technical department.

0.4	0.2/100
0.4	0.2/100
0.25	0.2/100

Angles ± 1°
Angoli ± 1°

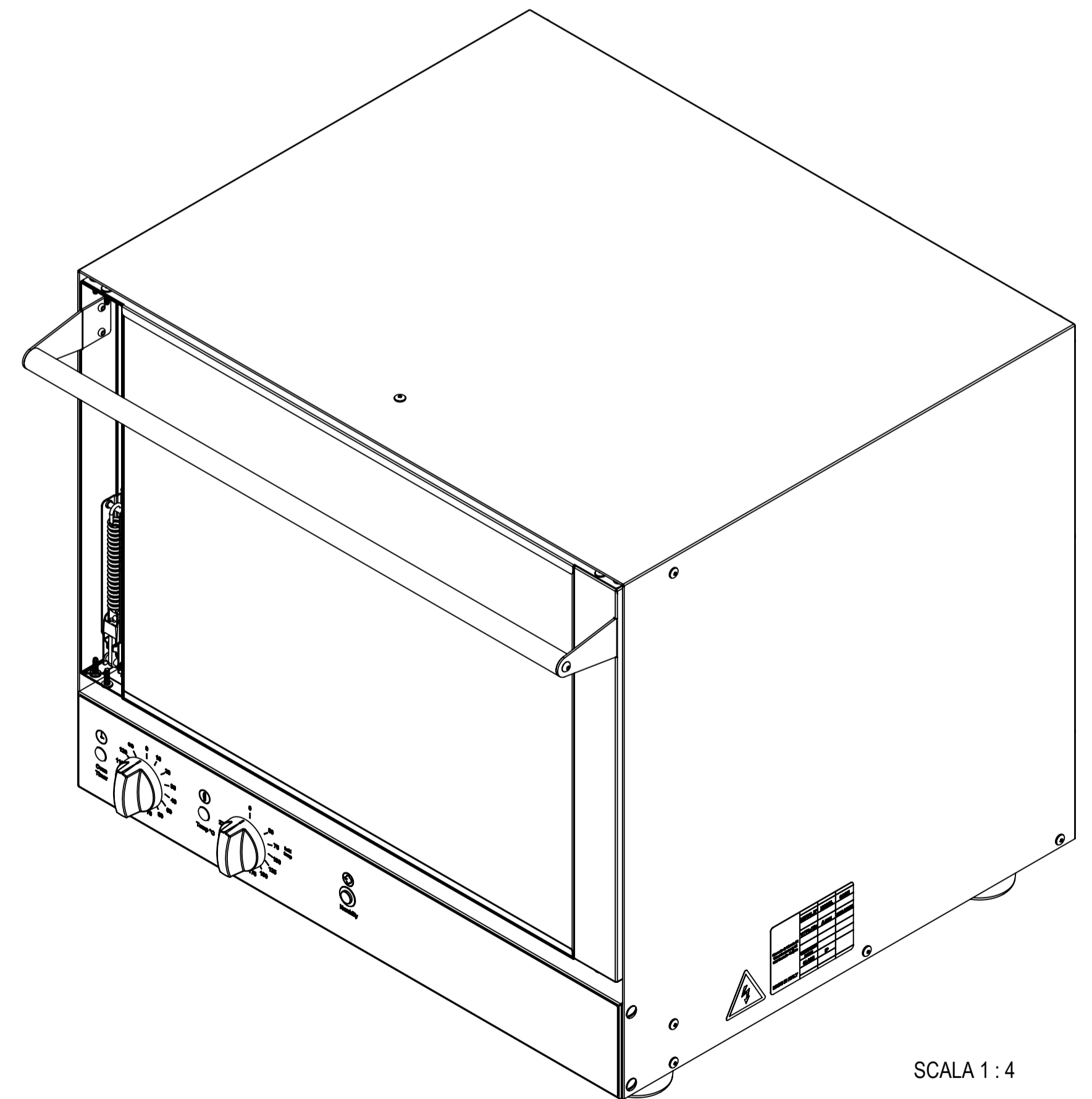
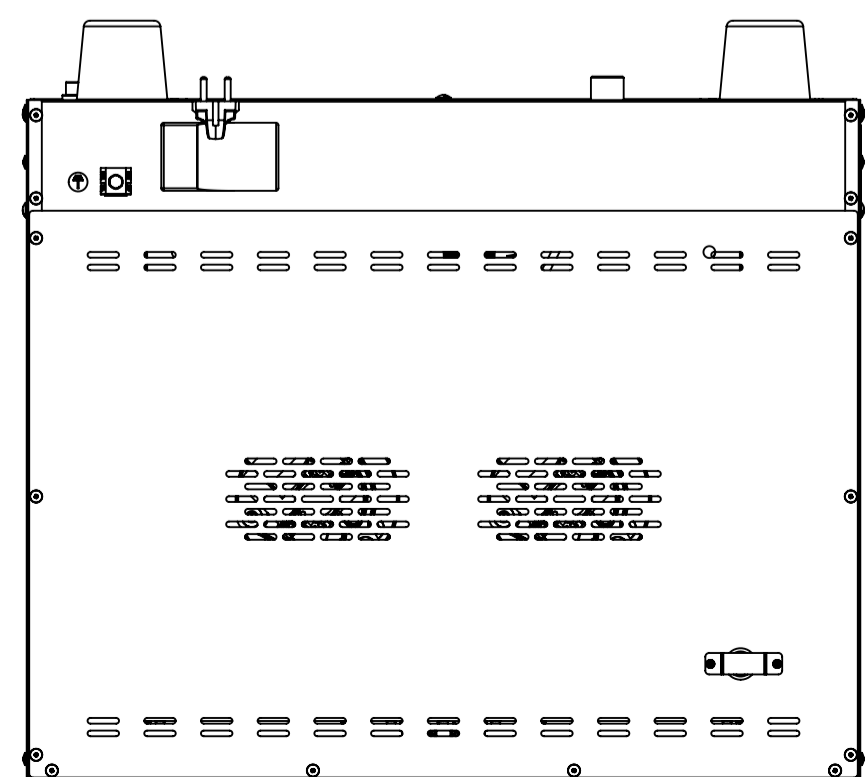
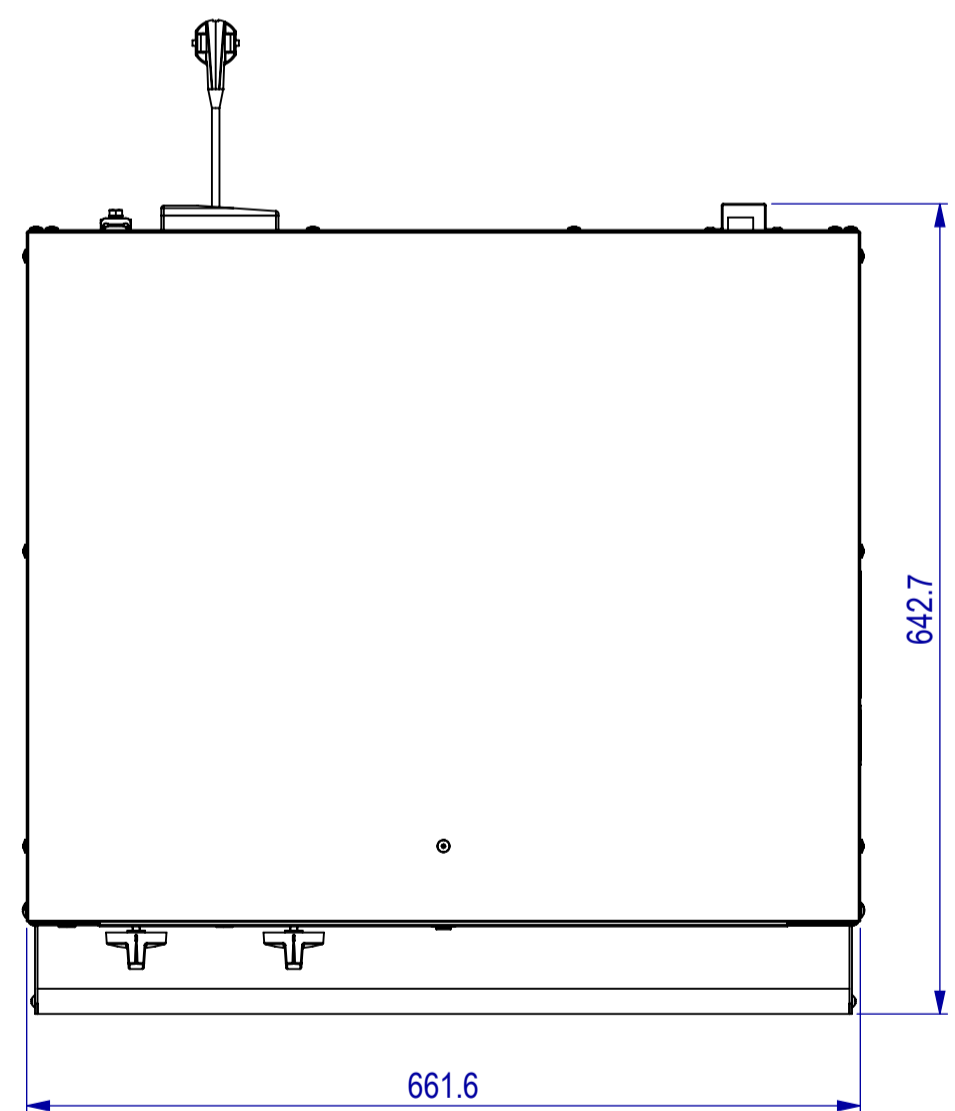
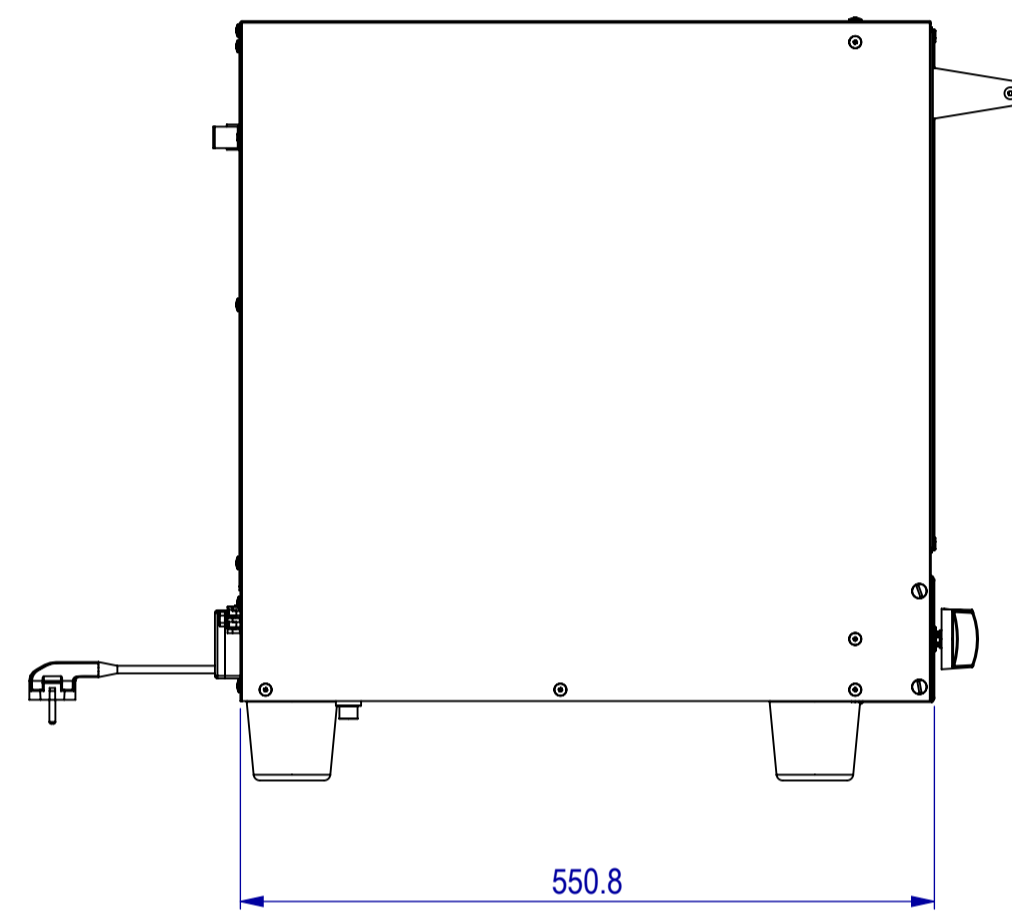
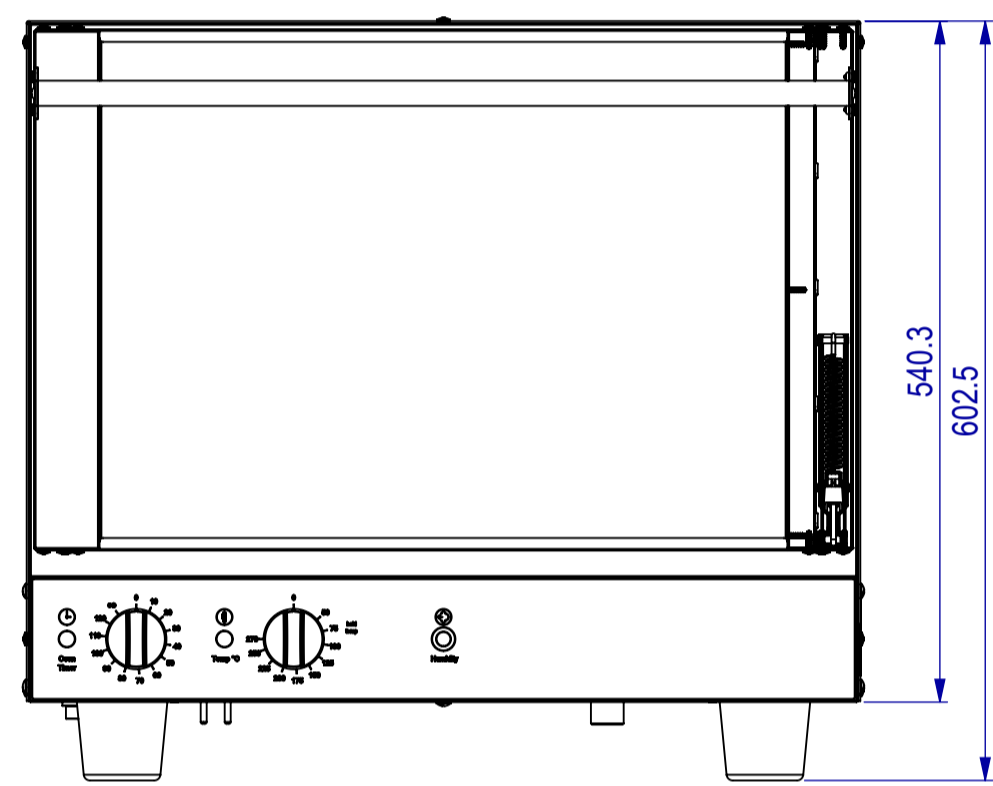
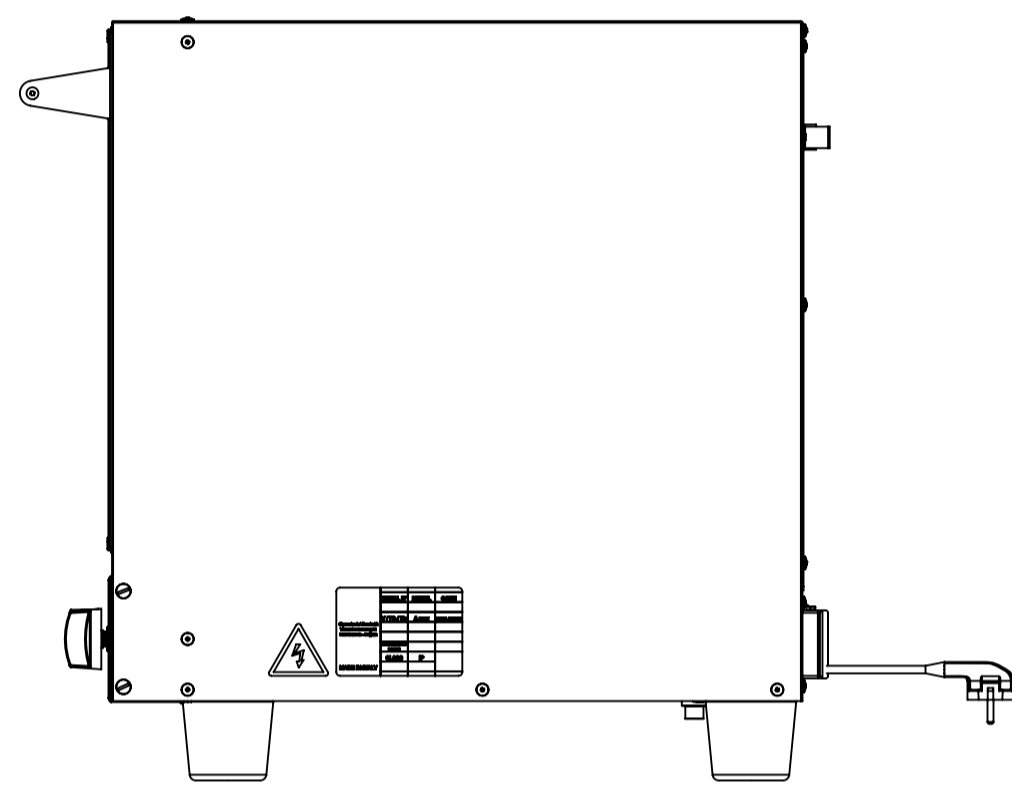
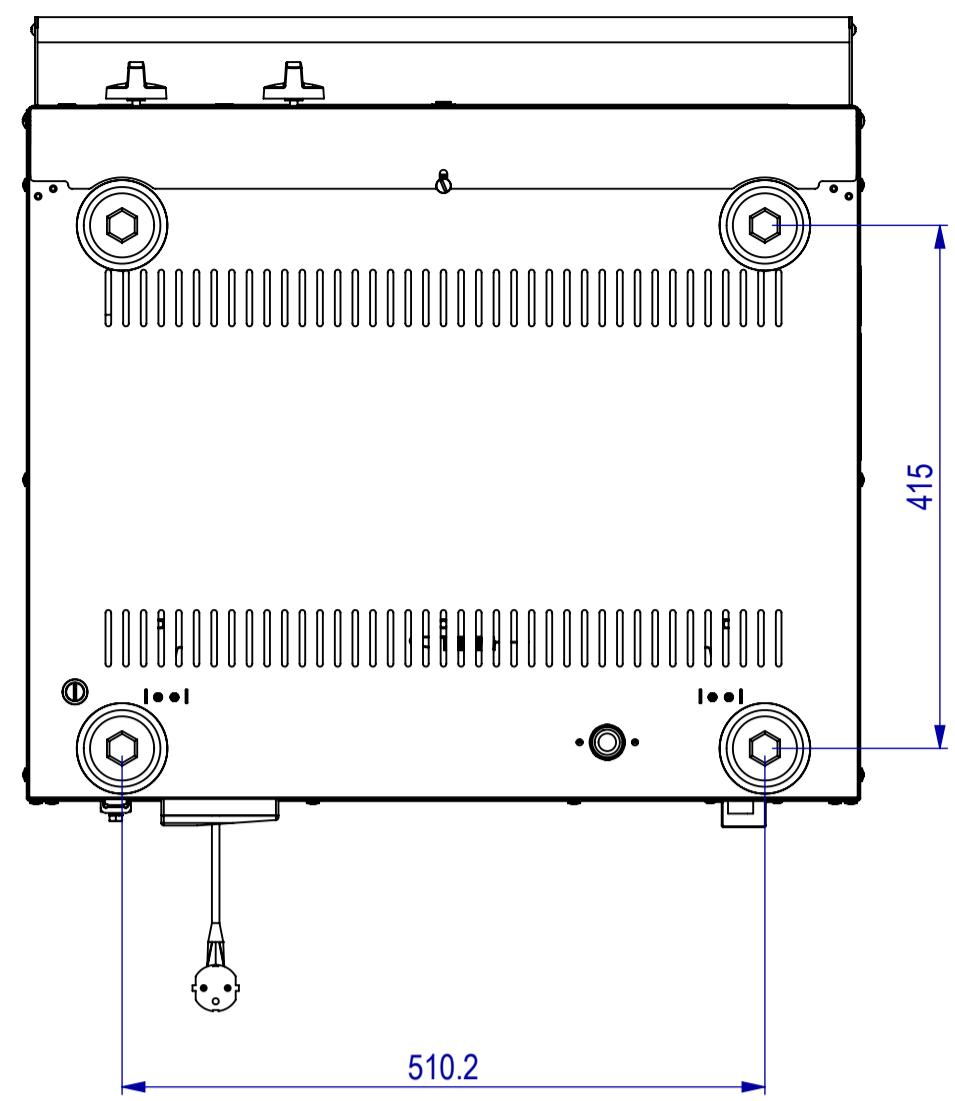
General tolerance - Tolleranza generale: UNI EN 227 68/1 - C	
Length and diam. Lungh. e diametri	>
0.00 6.00 30.0 120 315 1000 2000 4000	315 1000 2000 4000
6.00 30.0 120 315 1000 2000 4000	1000 2000 4000
Tolerance Tolleranza	
± 0.2 ± 0.5 ± 0.8 ± 1.2 ± 2.0 ± 3.0 ± 4.0 ± 5.0	± 3.0 ± 4.0 ± 5.0



CODICE FORNO	FG4XGN11-D	FG4XVGN11-D
DESCRIZIONE	FORNO 4 TEGLIE GN1/1 S/VAPORE	FORNO 4 TEGLIE GN1/1 C/VAPORE
INGOMBRI		
DIMENSIONI ESTERNE	662 x 643 x H 603 mm	
DIMENSIONI IMBALLO	710 x 700 x H 735 mm	
PESO LORDO	35.5 Kg	36.5 Kg
DISTANZA TEGLIE	70 mm	
SCHEDA TECNICA		
ALIMENTAZIONE	ELETTRICO	
CAPACITA' TEGLIE	4 TEGLIE GN1/1	
COMANDI	MECCANICO (MANOPOLA)	
TENSIONE	230 V	
FREQUENZA	50 / 60 Hz	
INTENSITA' DI CORRENTE	14 A (da confermare dopo test)	
POTENZA	3,010 KW (da confermare dopo test)	
TEMPERATURA D'ESERCIZIO	+50 °C ÷ +270 °C	
PESO NETTO	31.5 Kg	32.5 Kg
VAPORE	NO	SI, CONTROLLO A PULSANTE MECCANICO
DOTAZIONE	1 GRIGLIA GN1/1 + MANUALE D'ISTRUZIONI	

 Lav.in Via F.lli Cervi, 77 33023 Concordia Sagittaria (VE) - ITALY Tel. +39 0421 703586 - Fax +39 0421 289091	PROGETTO/Project	CLIENTE	FINITURA/Finish	 PESO/Weight (kg) 41.87
	RIFERIMENTO / Reference	CODICE CLIENTE	MATERIALE/Material	
DENOMINAZIONE/Name ASM CAMERA + BASAMENTO C/VAPORE FORNO 4T		7190	mm	DATA/Date
				1:10
				03/12/25
				ORIENTAMENTO
				FIRMA/Sign
				ADD
				REV/Rev
				00
				DISEGNO NR./Drawing no.
				7190A98130100

Il presente disegno è proprietà della LAV.IN Non può essere copiato o mostrato a terzi senza preventiva autorizzazione scritta. La Società tutelera a termini di legge. This drawing is property of LAV.IN an may not be reproduced nor disclosed to third parties without the written consent of LAV.IN Any abuse will be prosecuted.



SCALA 1 : 4

This drawing contains confidential information and is the property of LAY SpA. Without the written permission of LAY SpA, it is not to be copied, reproduced, or otherwise used. The user is responsible for the drawing. SUPPLIER SPECIFICATIONS / SPECIFICHE DI FORNITURA
Remove all punching burrs after machining or press-forming process, draft angle 2°. Fillet not quoted is 2°. Internal bend radius as indicated. For other specifications please contact the Technical Department.

0.2	0.4	0.2/100
0.4	0.4	0.2/100
0.25	0.25	0.2/100

Angoli
Angoli

0.00	6.00	30.0	120	315	1000	2000	>
0.00	3.00	12.0	315	1000	2000	4000	>
± 0.2	± 0.5	± 0.8	± 1.2	± 2.0	± 3.0	± 4.0	± 5.0

	PROGETTO/Project	CLIENTE DIAMOND EUROPE	FINITURA/Finish	revisione 42.14
	RIFERIMENTO / Reference	CODICE CLIENTE SAWV	MATERIALE/Material	DATA/Date 02/12/25
DENOMINAZIONE/Name FORNO 4 TEGLIE GN1-1 UMINID. MAN.		7190	GREZZO/stock size mm	CHIAMATA/Call ADD
<small>Il presente disegno è proprietà della LAY SpA. Non può essere copiato o mostrato a terzi senza preventiva autorizzazione scritta. La Società, l'ingegnere o l'ufficio di disegno. The drawing is property of LAY SpA. It may not be reproduced nor disclosed to third parties without the written consent of LAY SpA. Any details will be protected.</small>			<small>DESCRIZIONE / Description</small> 7190A98110100	