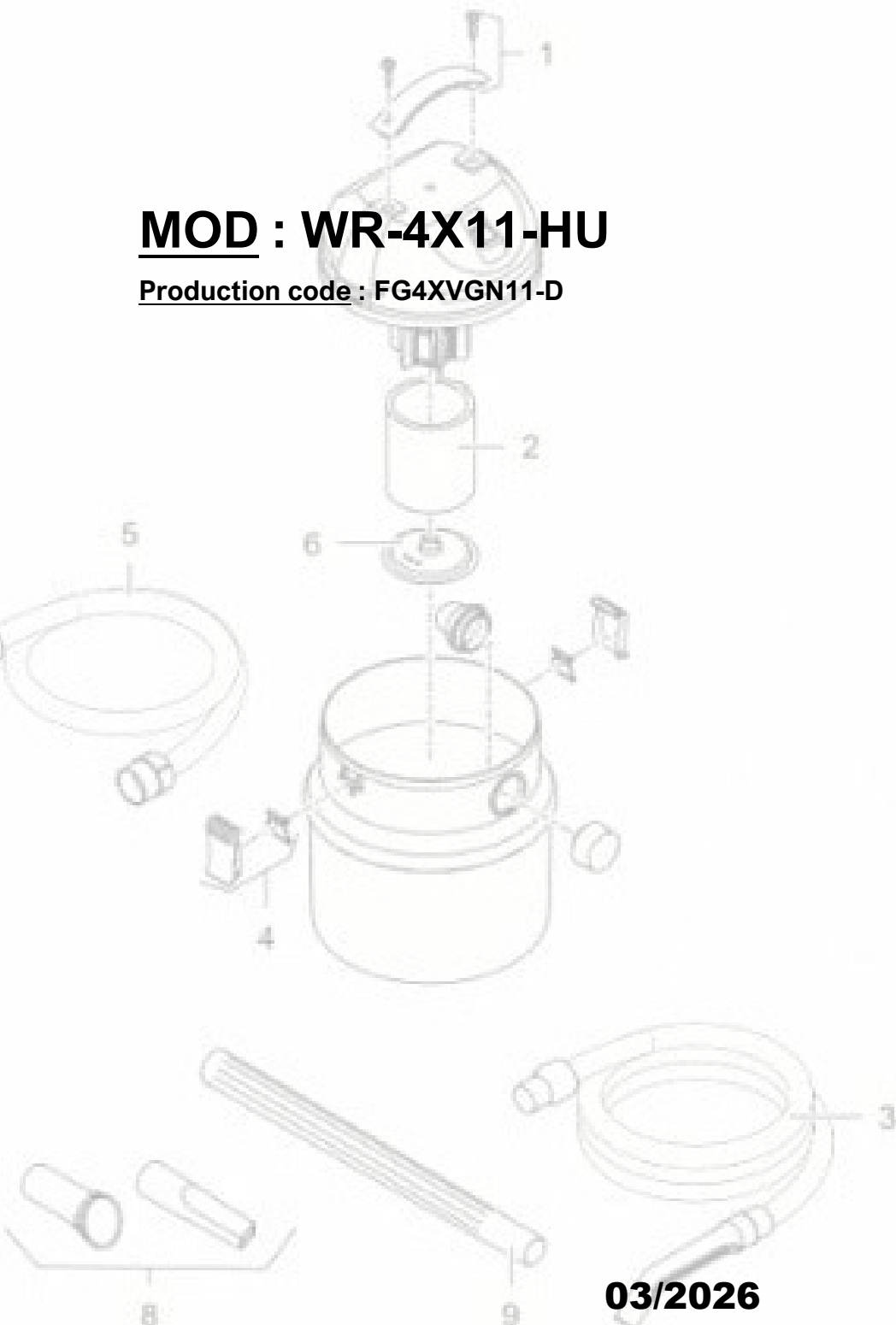


MOD : WR-4X11-HU

Production code : FG4XVGN11-D



PIEGHE IN GIU'

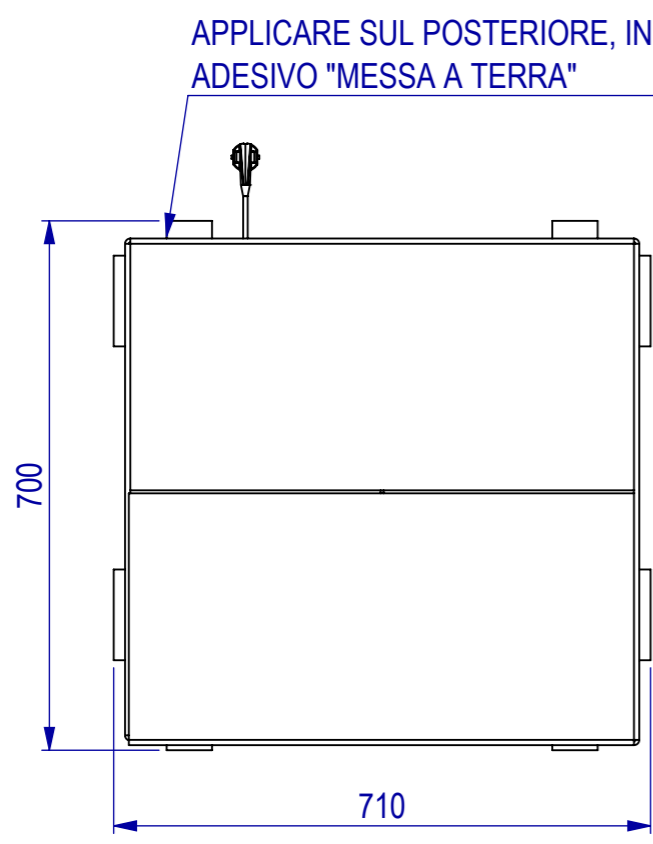
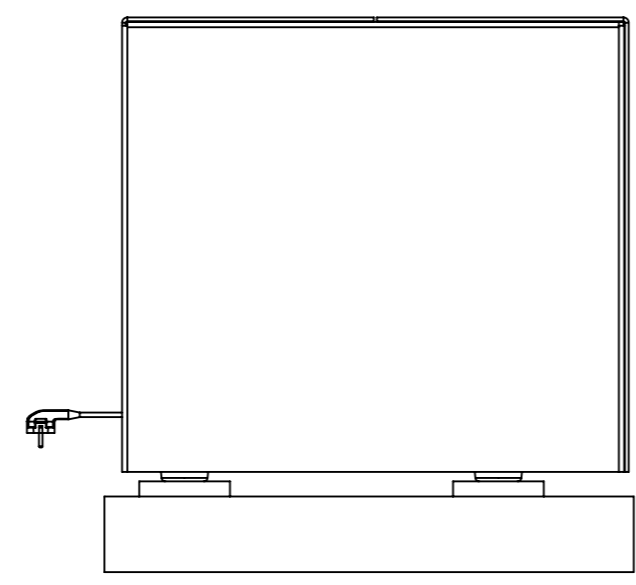
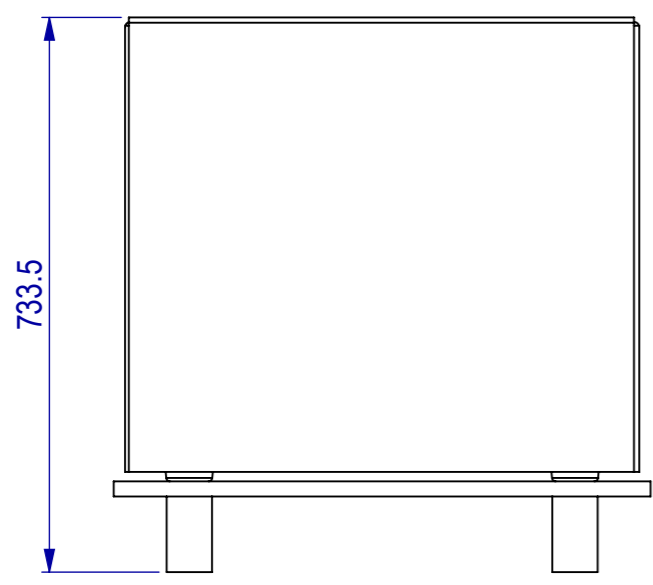
 PIEGHE IN SU'

This drawing contains confidential information and is the property of, without whose permission it may not be copied, shown or handed to a third party or otherwise used, and it is to be returned promptly upon request to the, which is responsible for the drawing. SUPPLY SPECIFICATIONS / SPECIFICHE DI FORNITURA
 Remove all punching burrs after machining or press-forming process. draft angle 2° fillets not quoted R=2, internal bend radius as thickness. chamfers not quoted: 0.5x45°
 For other specifications please contact the technical Department.

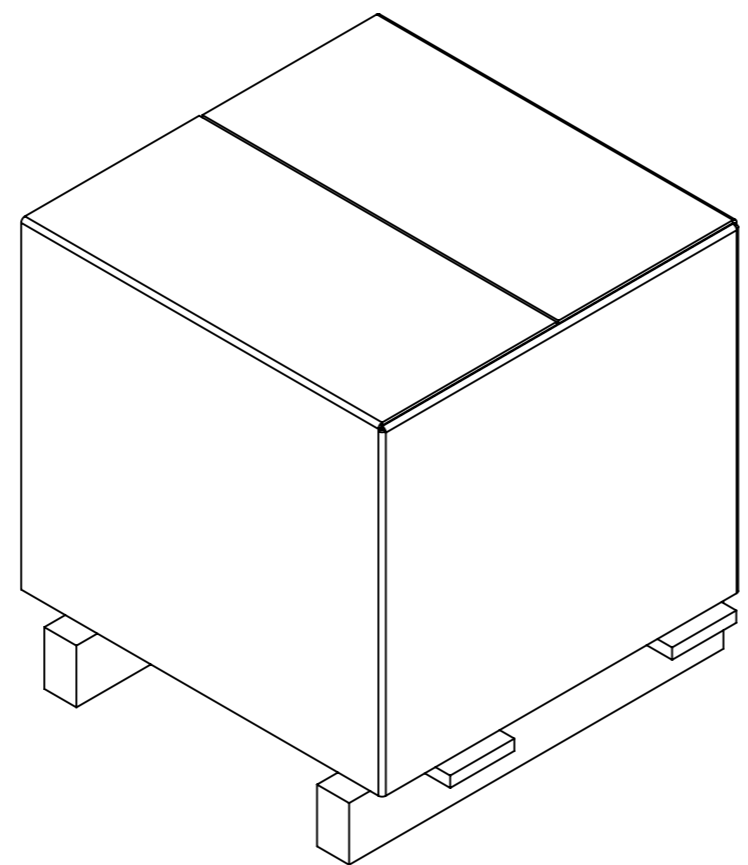
0.4	0.2/100
0.4	0.2/100
0.25	0.2/100

Angles ± 1°
 Angoli ± 1°

General tolerance - Tolleranza generale: UNI EN 227 68/1 - C	>	315	1000	2000	4000
Length and diam. Lung. e diametri	0.00	6.00	30.0	120	315
Tolerance Tolleranza	± 0.2	± 0.5	± 0.8	± 1.2	± 2.0
					± 3.0
					± 4.0
					± 5.0

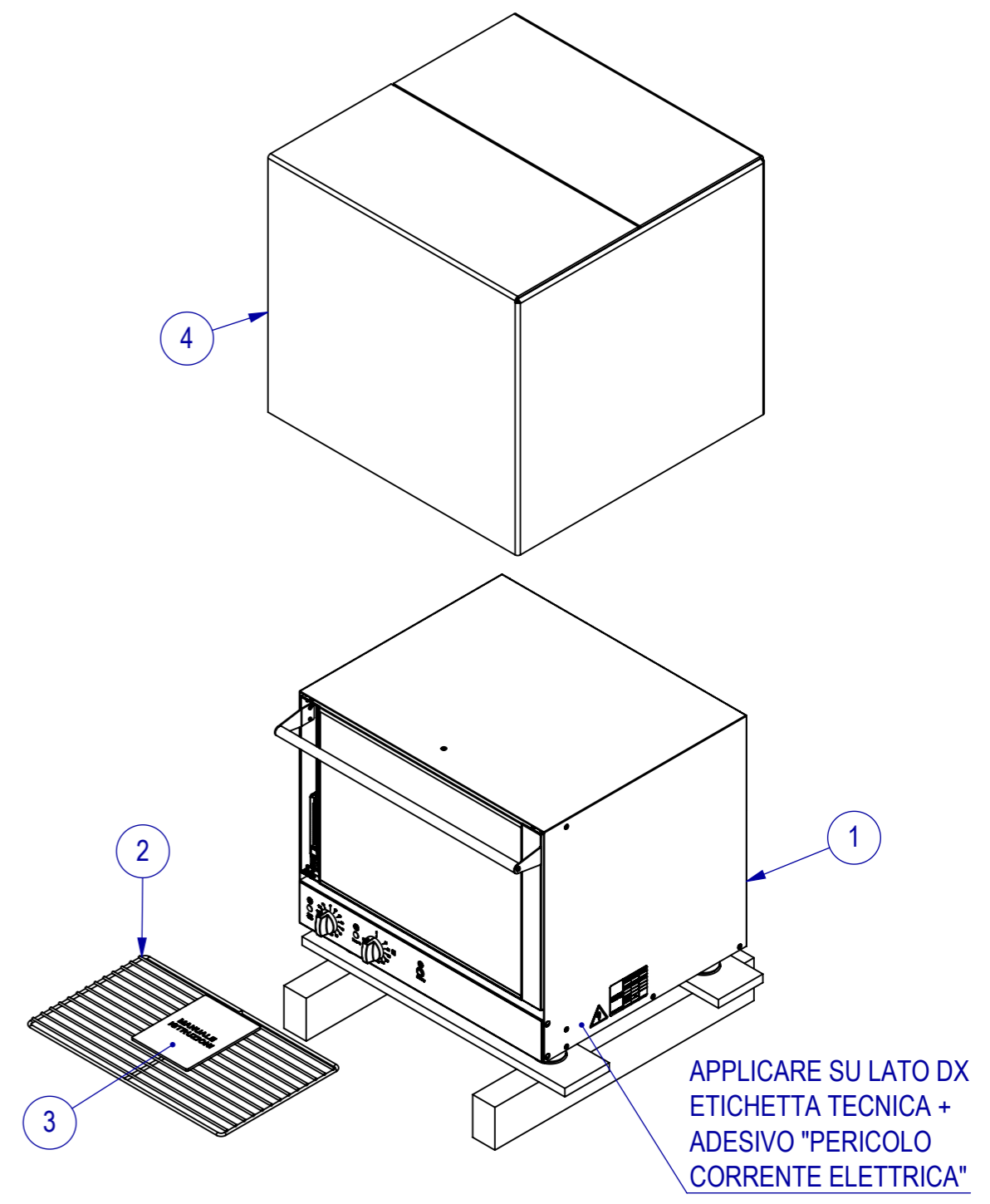


APPLICARE SUL POSTERIORE, IN CORRISPONDENZA DEL MORSETTO DI TERRA, ADESIVO "MESSA A TERRA"



FORNO 4 TEGLIE GN 1/1 C/VAPORE
CODICE DIAMOND: FG4XVGN11-D

FORNO 4 TEGLIE GN1/1 S/VAPORE
CODICE DIAMOND: FG4XGN11-D



APPLICARE SU LATO DX ETICHETTA TECNICA + ADESIVO "PERICOLO CORRENTE ELETTRICA"

4	1	A90200229	00	SCATOLA CART. 670x 660 x 590 - TIPO COPERCHIO FORNO 4T P. RIBALTA	CARTONE	5.0			
3	1	A80500032	00	LIBRETTO ISTR. FORNO 4T P. RIBALTA DIAMOND					
2	1	A50400013	01	GRIGLIA GN 1/1	-	TON DO DA 6			
1	1	7190A98130100	00	ASM CAMERA + BASAMENTO C/VAPORE FORNO 4T					
Pos.	Qtà	CODICE/Code	Rev	DESCRIZIONE/Description	OR	Material	Sp.	SIMMETRICO	DISEGNO CLIENTE
		PROGETTO/Project		CLIENTE DIAMOND EUROPE SA/IV	FINITURA/Finish		PESO/Weight (kg) 42.14		
		RIFERIMENTO / Reference		CODICE CLIENTE 7190	MATERIALE/Material		SCALA/Scale DATA/Date 1:10 02/12/25		
		DENOMINAZIONE/Name		FORNO 4 TEGLIE GN1-1 UMINID. MAN.	GREZZO/Stock size		ORIENTAMENTO		
					mm		FIRMA/Sign ADD		
					SIMMETRICO/Simmetrical code		REV/Rev 00		
							DISEGNO NR./Drawing no. 7190A98110100		

Il presente disegno è proprietà della LAV.IN Non può essere copiato o mostrato a terzi senza preventiva autorizzazione scritta. La Società tutelera a termini di legge. This drawing is property of LAV.IN an may not be reproduced nor disclosed to third parties without the written consent of LAV.IN Any abuse will be prosecuted.

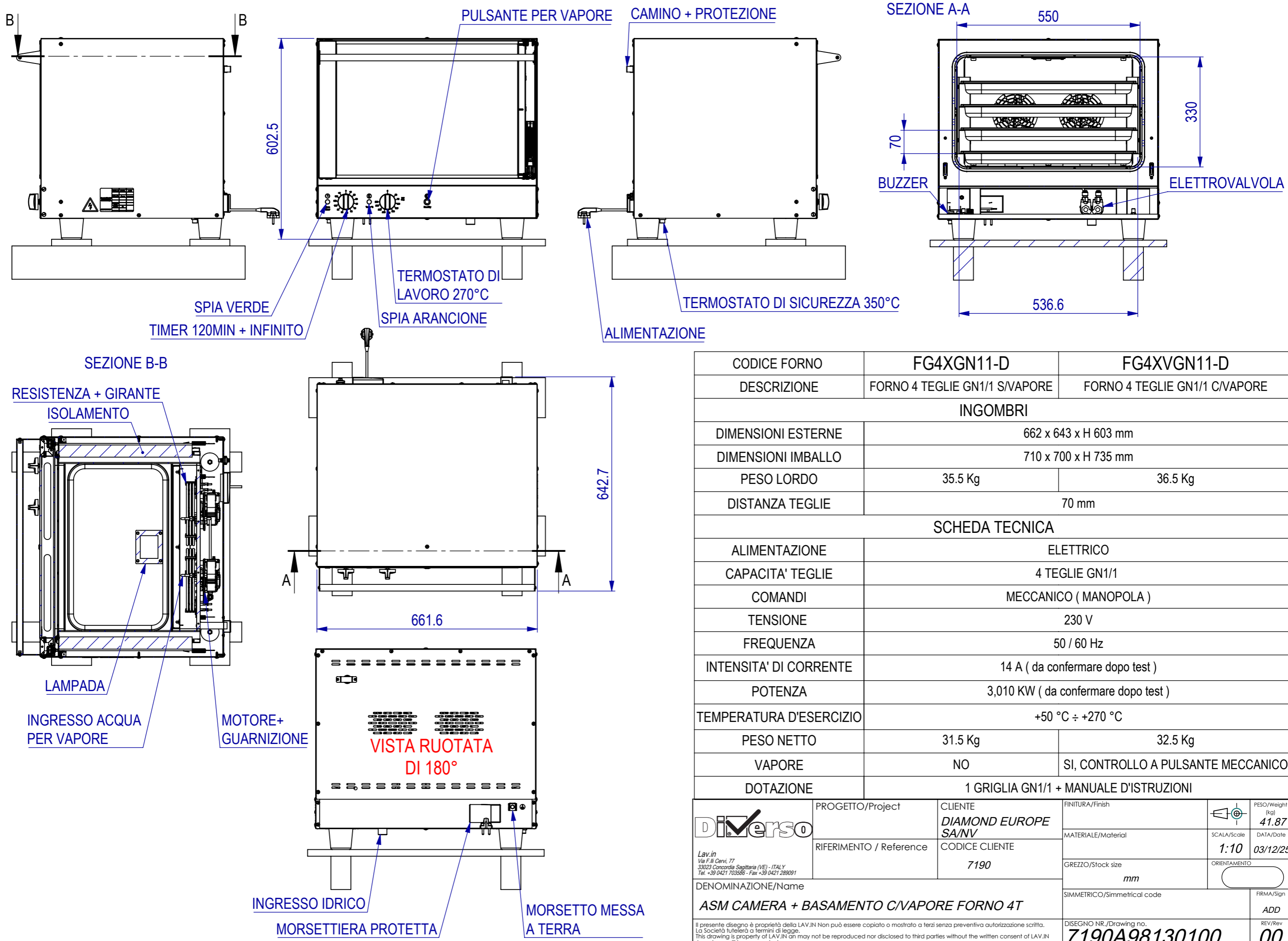
PIEGHE IN GIU' - - - - -
PIEGHE IN SU'

This drawing contains confidential information and is the property of, without whose permission it may not be copied, shown or handed to a third party or otherwise used, and it is to be returned promptly upon request to the, which is responsible for the drawing. SUPPLY SPECIFICATIONS / SPECIFICHE DI FORNITURA
Remove all punching burrs after machining or press-forming process. draft angle 2°
fillets not quoted R=2, internal bend radius as thickness. chamfers not quoted: 0.5x45°.
For other specifications please contact the technical department.

0.4	0.2/100
0.4	0.2/100
0.25	0.2/100

Angles ± 1°
Angoli ± 1°

General tolerance - Tolleranza generale: UNI EN 227 68/1 - C	
Length and diam. Lungh. e diametri	>
0.00 6.00 30.0 120 315 1000 2000 4000	315 1000 2000 4000
6.00 30.0 120 315 1000 2000 4000	315 1000 2000 4000
Tolerance Tolleranza	
± 0.2 ± 0.5 ± 0.8 ± 1.2 ± 2.0 ± 3.0 ± 4.0 ± 5.0	± 0.2 ± 0.5 ± 0.8 ± 1.2 ± 2.0 ± 3.0 ± 4.0 ± 5.0



CODICE FORNO	FG4XGN11-D	FG4XVGN11-D
DESCRIZIONE	FORNO 4 TEGLIE GN1/1 S/VAPORE	FORNO 4 TEGLIE GN1/1 C/VAPORE
INGOMBRI		
DIMENSIONI ESTERNE	662 x 643 x H 603 mm	
DIMENSIONI IMBALLO	710 x 700 x H 735 mm	
PESO LORDO	35.5 Kg	36.5 Kg
DISTANZA TEGLIE	70 mm	
SCHEDA TECNICA		
ALIMENTAZIONE	ELETTRICO	
CAPACITA' TEGLIE	4 TEGLIE GN1/1	
COMANDI	MECCANICO (MANOPOLA)	
TENSIONE	230 V	
FREQUENZA	50 / 60 Hz	
INTENSITA' DI CORRENTE	14 A (da confermare dopo test)	
POTENZA	3,010 KW (da confermare dopo test)	
TEMPERATURA D'ESERCIZIO	+50 °C ÷ +270 °C	
PESO NETTO	31.5 Kg	32.5 Kg
VAPORE	NO	SI, CONTROLLO A PULSANTE MECCANICO
DOTAZIONE	1 GRIGLIA GN1/1 + MANUALE D'ISTRUZIONI	

 Lav.in Via F.lli Cervi, 77 33023 Concordia Sagittaria (VE) - ITALY Tel. +39 0421 703586 - Fax +39 0421 289091	PROGETTO/Project	CLIENTE	FINITURA/Finish	 PESO/Weight (kg) 41.87
	RIFERIMENTO / Reference	DIAMOND EUROPE SA/NV	MATERIALE/Material	
DENOMINAZIONE/Name ASM CAMERA + BASAMENTO C/VAPORE FORNO 4T	CODICE CLIENTE	GREZZO/Stock size	ORIENTAMENTO	 FIRMA/Sign ADD
	7190	mm	SIMMETRICO/Symmetrical code	
Il presente disegno è proprietà della LAV.IN Non può essere copiato o mostrato a terzi senza preventiva autorizzazione scritta. La Società tutelera a termini di legge. This drawing is property of LAV.IN an may not be reproduced nor disclosed to third parties without the written consent of LAV.IN Any abuse will be prosecuted.			DISEGNO NR./Drawing no. 7190A98130100	00

This drawing contains confidential information and is the property of...
 without whose permission it may not be copied, shown or handed to a third party or otherwise used, and it is to be returned promptly upon request to the... which is responsible for the drawing.
 SUPPLY SPECIFICATIONS / SPECIFICHE DI FORNITURA
 Remove all burrs after machining or press-forming process. draft angle 2°. fillets not quoted R=2. internal chamfer radius as thickness. chamfers not quoted 0.3x45°. For other specifications please contact the technical Department.

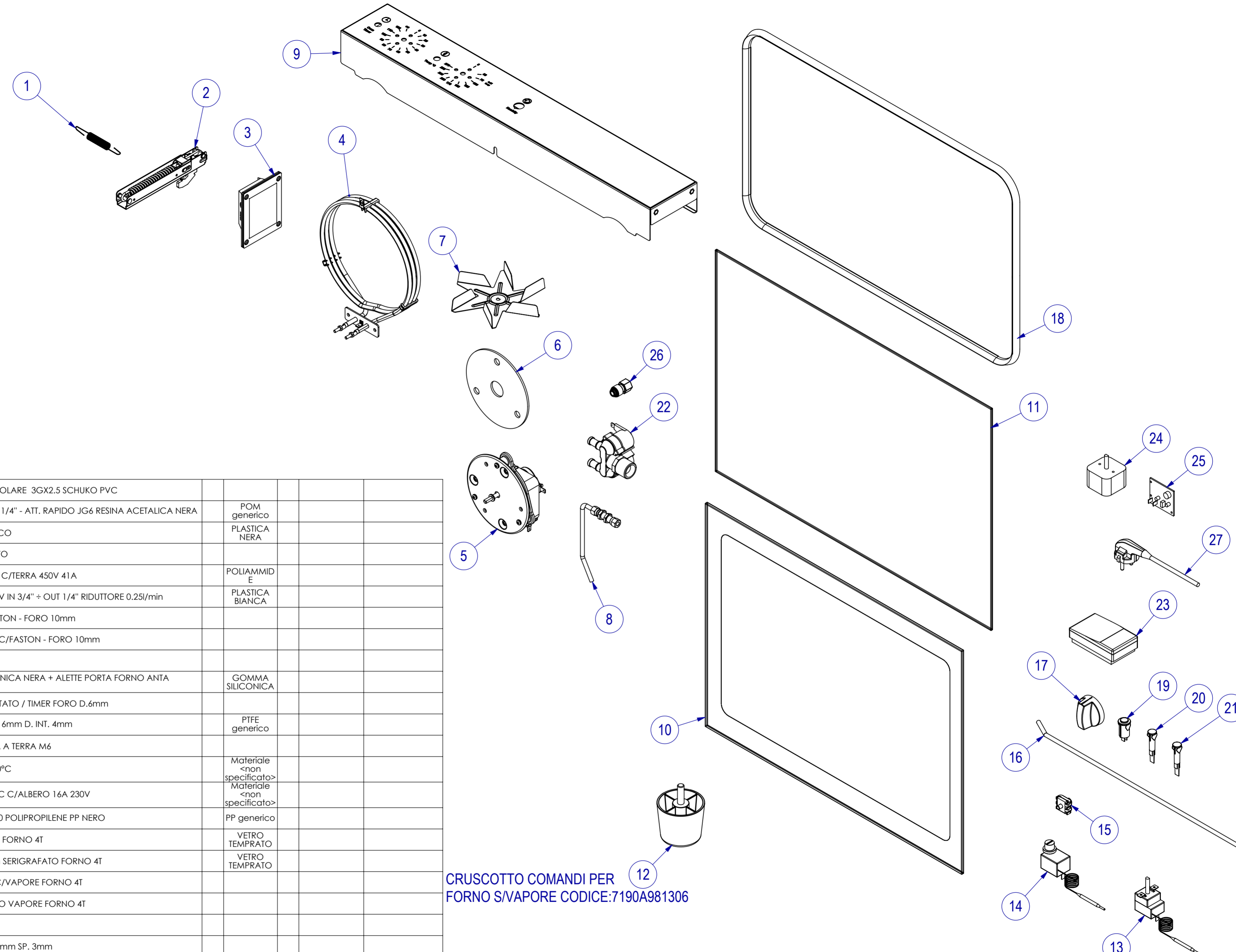
0.2/100	0.2/100	0.2/100
0.4	0.4	0.25

Angles ± 1°
 Angoli ± 1°

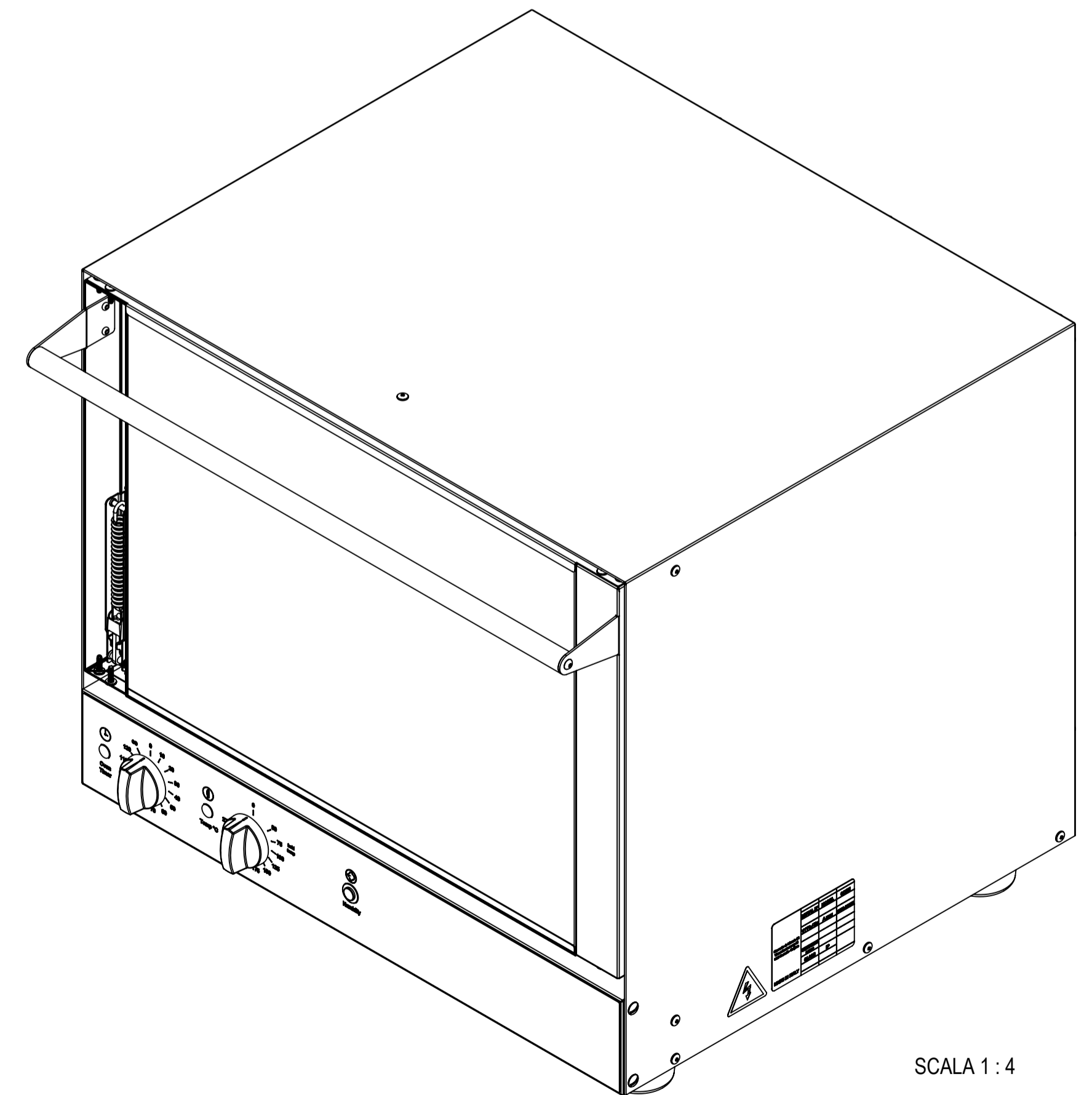
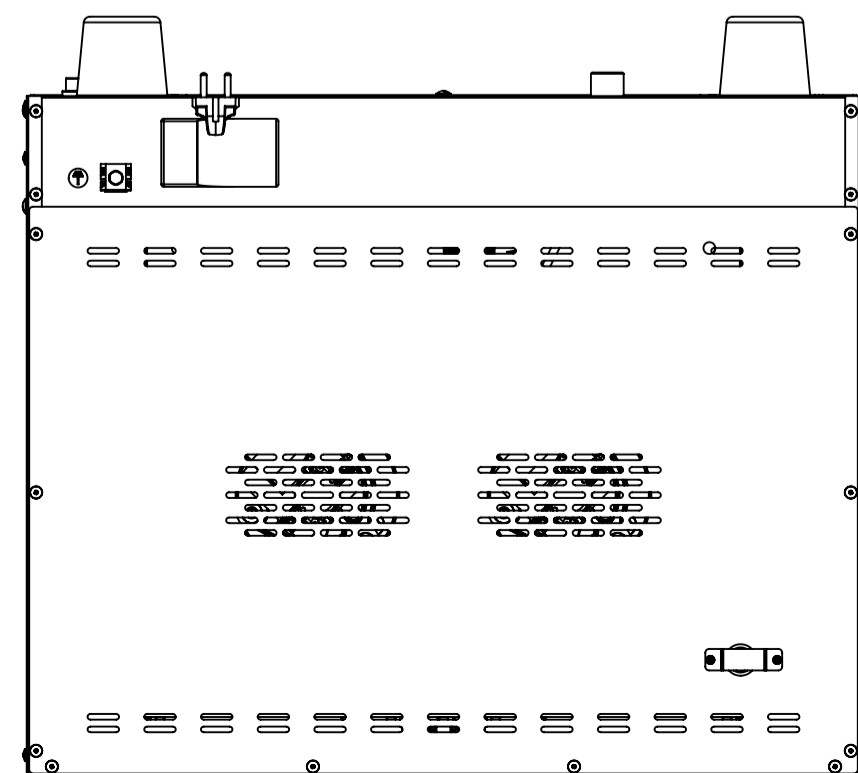
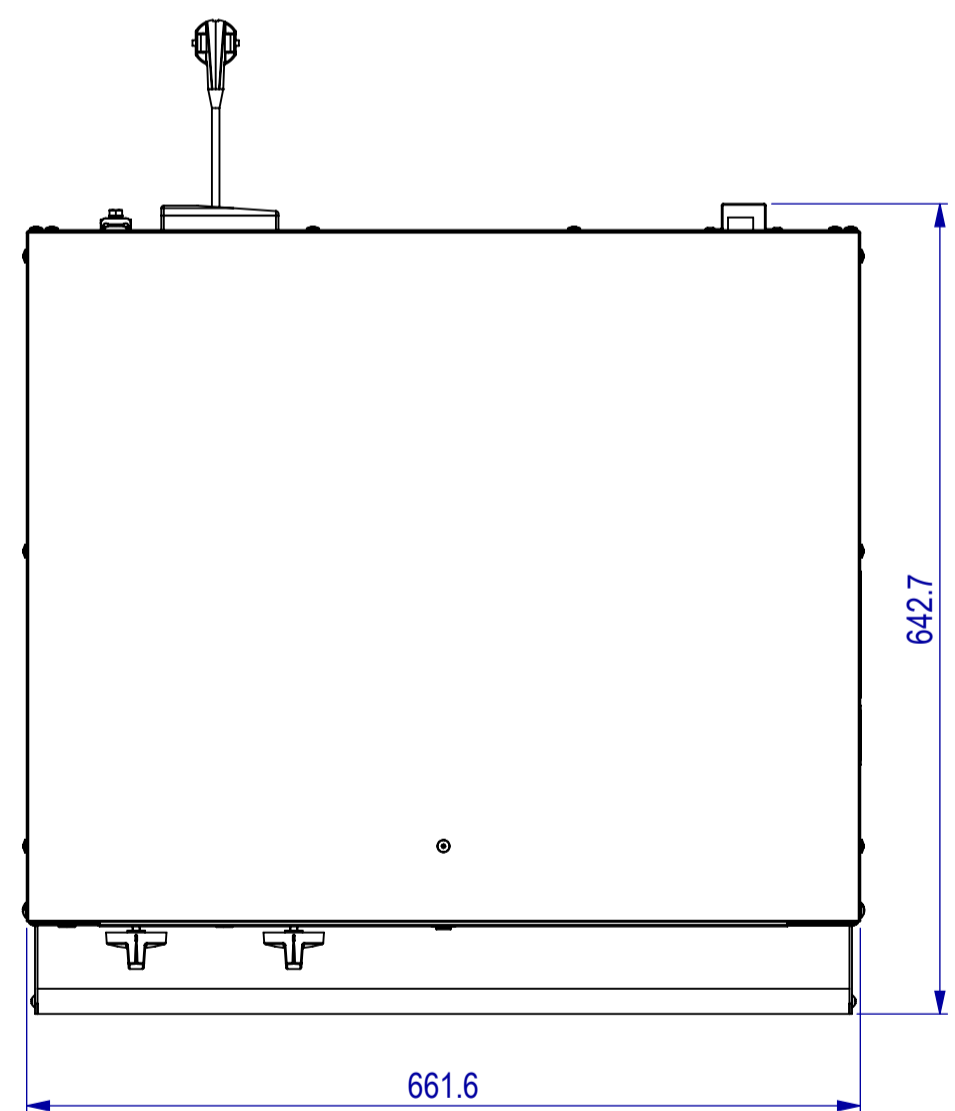
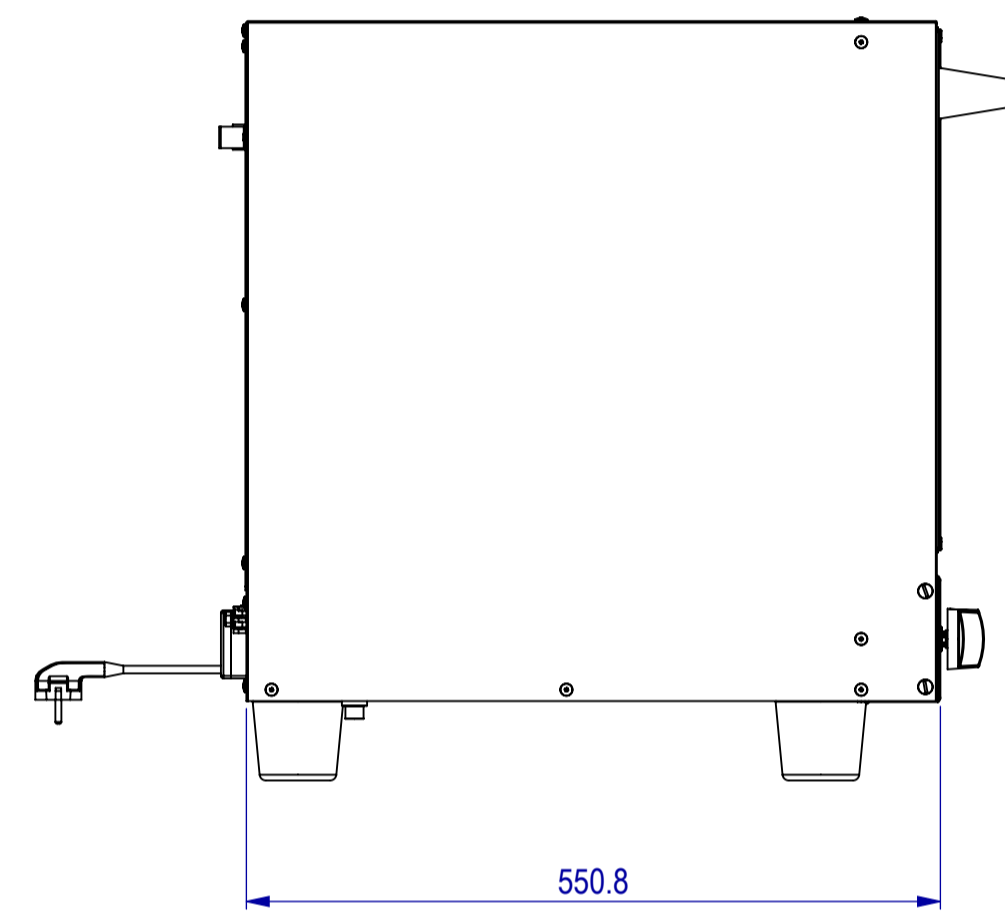
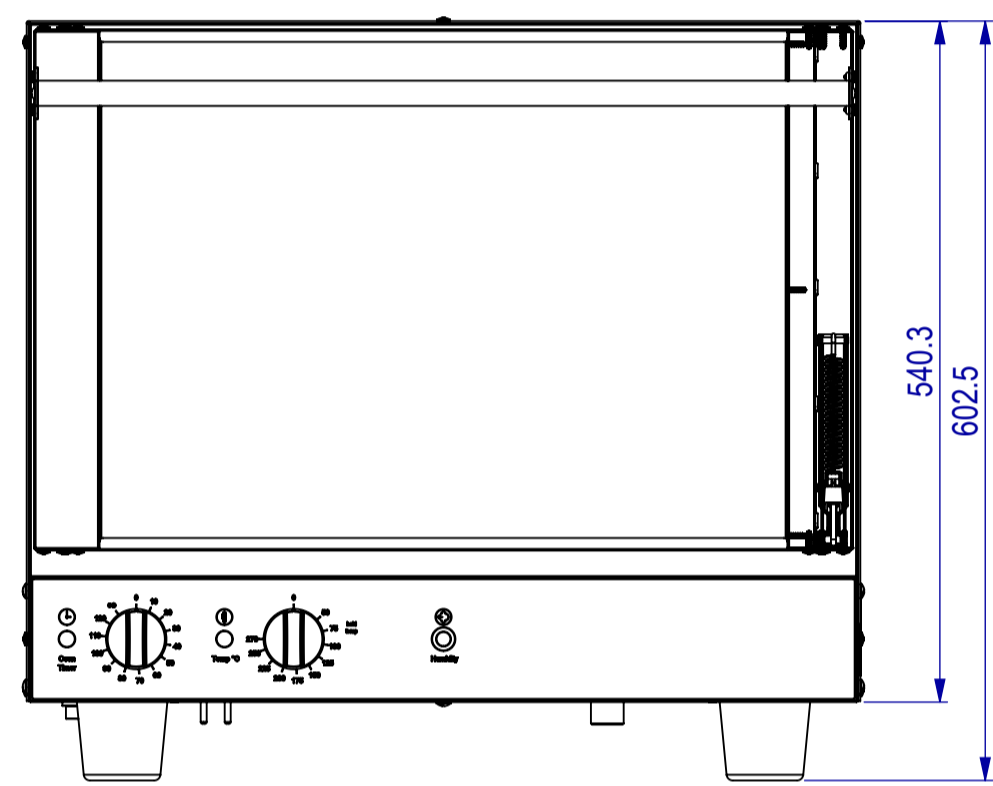
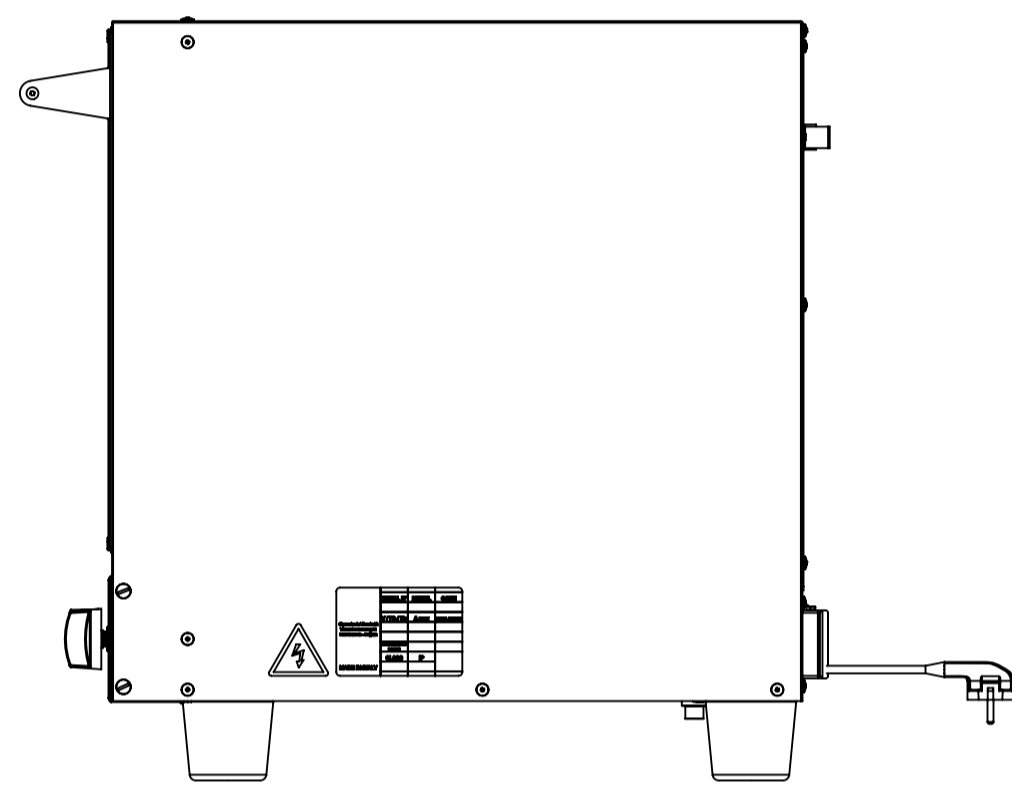
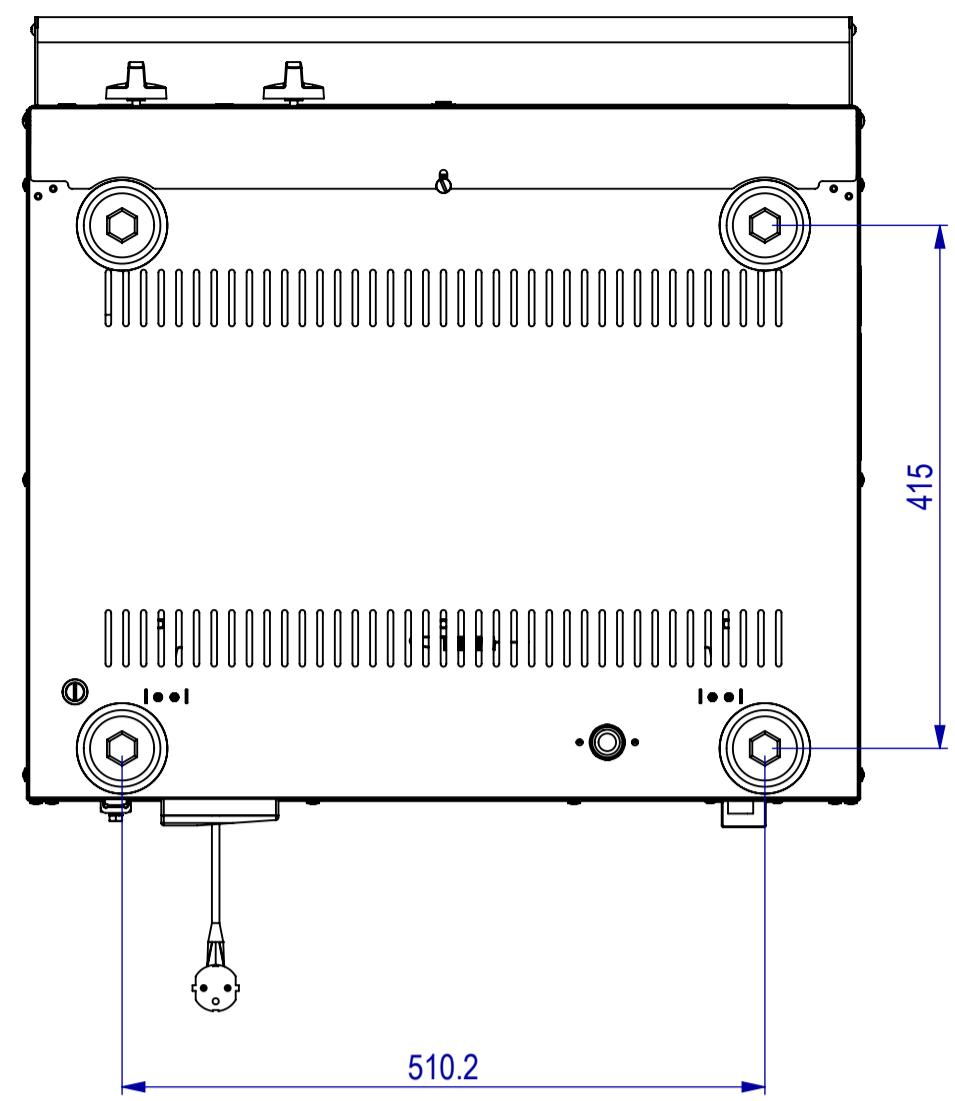
General tolerance - Tolleranza generale: UNI EN 22768/1 - C	0.00	6.00	30.0	120	315	1000	2000	4000
Length and diam. - Lunghez. e diametri	6.00	30.0	120	315	1000	2000	4000	
Tolerance - Tolleranza	± 0.2	± 0.5	± 0.8	± 1.2	± 2.0	± 3.0	± 4.0	± 5.0

Pos.	Qt.	CODICE/Code	Rev	DESCRIZIONE/Description	OR	Material	Sp.	SIMMETRICO	DISEGNO CLIENTE
27	1	A50500103	00	CAVO ALIMENTAZIONE MULTIPOLARE 3GX2.5 SCHUKO PVC					
26	1	A45000009	00	RACCORDO DRITTO FEMMINA 1/4" - ATT. RAPIDO JG6 RESINA ACETALICA NERA		POM generico			
25	1	A40900106	00	BUZZER 230V ALLARME ACUSTICO		PLASTICA NERA			
24	1	A40900104	00	TIMER 230V 16A 0-120' + INFINITO					
23	1	A40900103	00	MORSETTIERA PROTETTA 5 POLI C/TERRA 450V 41A		POLIAMMID E			
22	1	A40600067	00	ELETTRORIVOLTA DOPPIA 230V IN 3/4" ÷ OUT 1/4" RIDUTTORE 0.25l/min		PLASTICA BIANCA			
21	1	A40600066	00	SPIA 230V VERDE D.13.5 C/FASTON - FORO 10mm					
20	1	A40600065	00	SPIA 230V ARANCIONE D.13.5 C/FASTON - FORO 10mm					
19	1	A40600064	00	PULSANTE 1P 230V 3A NERO					
18	1	A30600039	00	GUARNIZIONE GOMMA SILICONICA NERA + ALETTE PORTA FORNO ANTA RIBALTA FORNO 4T		GOMMA SILICONICA			
17	1	A30200121	00	MANOPOLA D.50 PER TERMOSTATO / TIMER FORO D.6mm					
16	1	A20100060	00	CANNETTA TEFLON PTFE D. EST. 6mm D. INT. 4mm		PTFE generico			
15	1	800001000	00	MORSETTO BIFILARE PER MESSA A TERRA M6					
14	1	230001500	00	TERMOSTATO DI SICUREZZA 350°C		Materiale <non specificato>			
13	1	230001400	00	TERMOSTATO DI LAVORO 270°C C/ALBERO 16A 230V		Materiale <non specificato>			
12	1	A30200124	00	PIEDINO D.72mm H. 63mm M10 POLIPROPILENE PP NERO		PP generico			
11	1	7190A98172100	00	VETRO TEMP. INTERNO SP.4mm FORNO 4T		VETRO TEMPRATO			
10	1	7190A98172000	00	VETRO TEMP. ESTERNO SP.5mm SERIGRAFATO FORNO 4T		VETRO TEMPRATO			
9	1	7190A98130500	00	ASM CRUSCOTTO COMANDI C/VAPORE FORNO 4T					
8	1	7190A98130300	00	ASM MONTATO TUBO INGRESSO VAPORE FORNO 4T					
7	1	A50300015	00	GIRANTE "B" D. 150mm					
6	1	A50300014	00	GUARNIZIONE NEFALIT 5 D. 130mm SP. 3mm					
5	1	A50300013	00	MOTORE 230V 55W MONOFASE - C/VENT. RAFF.					
4	1	A40900105	00	RESISTENZA ELETTRICA 1450W 230V 1N D.200mm					
3	1	A40300056	00	KIT PORTALAMPADA VOSSLOH + GUARNIZIONE + VETRO + MASCHERINA					
2	1	A20220024	00	CERNIERA PER ANTA RIBALTA					
1	1	700000300	00	MOLLA FISSA D. 11 L. 110		AISI 304	0.8		

CRUSCOTTO COMANDI PER FORNO S/VAPORE CODICE:7190A981306



	PROGETTO/Project	CLIENTE DIAMOND EUROPE SA/IV	FINITURA/Finish	PESO/Weight (kg)
	RIFERIMENTO / Reference	CODICE CLIENTE 7190	MATERIALE/Material	7.08
<small>LAV.IN Via F.lli Cervi, 77 33023 Concordia Sagittaria (VE) - ITALY Tel. +39 0421 753585 - Fax +39 0421 289091</small>			GREZZO/Stock size	DATA/Date
			mm	1:4 07/01/26
DENOMINAZIONE/Name			FIRMA/Sign	
RICAMBI FORNO 4T PORTA RIBALTA			ADD	
<small>Il presente disegno è proprietà della LAV.IN Non può essere copiato o mostrato a terzi senza preventiva autorizzazione scritta. La Società subalterna o fermata di legge. This drawing is property of LAV.IN and may not be reproduced nor disclosed to third parties without the written consent of LAV.IN. Any abuse will be prosecuted.</small>			DISEGNO NR./Drawing no. 7190A98130800	
			REV/Rev 00	



This drawing contains confidential information and is the property of LAY SpA. Without the written permission of LAY SpA, it is not to be copied, reproduced, or otherwise used. All rights are reserved. LAY SpA is not responsible for the drawing. SUPPLIER SPECIFICATIONS / SPECIFICHE DI FORNITURA
Remove all punching burrs after machining or press-forming process, draft angle 2°, fillet not quoted is 2°. Internal bend radius as indicated. DIMENSIONS / MISURE
Remove all burrs after machining or press-forming process, draft angle 2°, fillet not quoted is 2°. Internal bend radius as indicated. DIMENSIONI / MISURE

0.2	0.4	0.2/100
0.4	0.4	0.2/100
0.25	0.25	0.2/100

Angoli
Angoli

0.00	6.00	30.0	120	315	1000	2000	>
0.00	3.00	15.0	60.0	157.5	500	1000	>
± 0.2	± 0.5	± 0.8	± 1.2	± 2.0	± 3.0	± 4.0	± 5.0
Tolleranza	Tolleranza	Tolleranza	Tolleranza	Tolleranza	Tolleranza	Tolleranza	Tolleranza

	PROGETTO/Project	CLIENTE DIAMOND EUROPE	FINITURA/Finish	riscontro 42.14
	RIFERIMENTO / Reference	CODICE CLIENTE SAWV	MATERIALE/Material	DATA/Date 02/12/25
DENOMINAZIONE/Name FORNO 4 TEGLIE GN1-1 UMINID. MAN.		7190	GREZZO/stock size mm	CHIAMATA/Call ADD
DESCRIZIONE / Description 7190A98110100			REVISIONE / Revision 00	