



MOD : ICE300MW

Production code : C 300W - 31040S11AY1856

Jet engine compressor drawings

Creative
MARKET

03/2026

da Matr. 459881 /from s/n. 459881

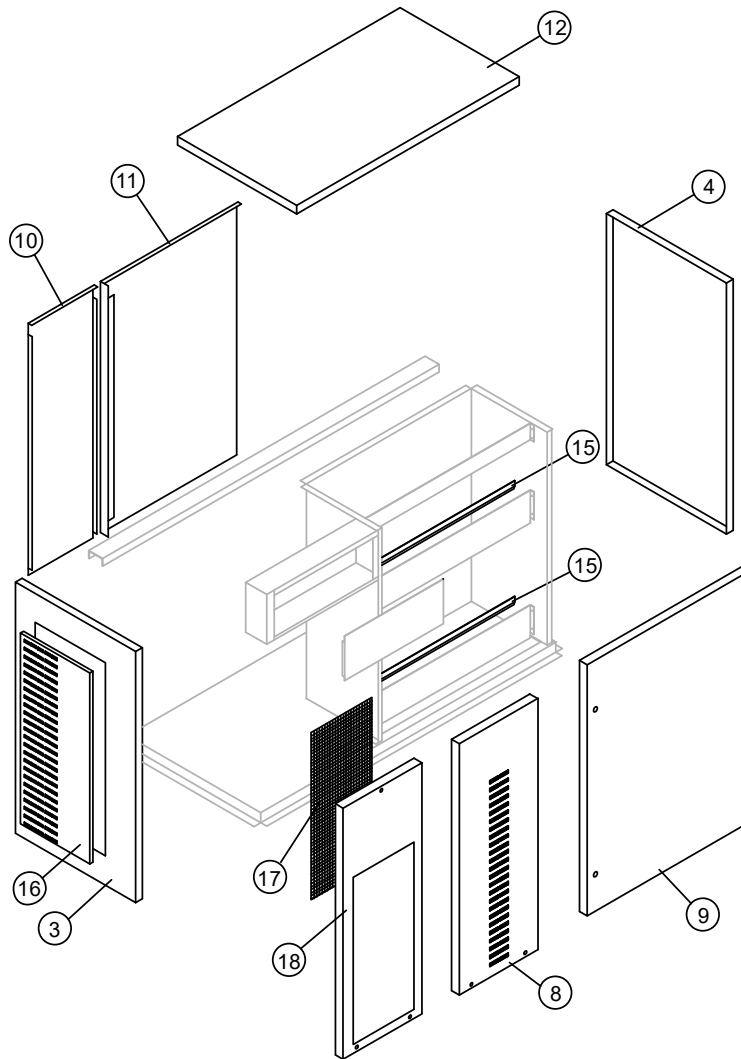


*INVOLUCRO
SHELL ASSY*

*GRUPPO FRIGORIFERO
COOLING SYSTEM*

*CIRCUITO IDRAULICO
HYDRAULIC CIRCUIT*

*PARTI ELETTRICHE
ELECTRIC PARTS*



Componenti comuni / Common parts

R.	Descrizione / Description	Code
3	Fianco sinistro /Left side panel	22736
4	Fianco destro /Right side panel	22735
9	Pannello anteriore lato celle /Front panel (Bin side)	C22744
10	Pannello posteriore lato gruppo / Rear panel (Group side)	21288
11	Pannello posteriore lato celle /Rear panel (Bin side)	21241
12	Top assemblato /Top assy	22738
15	Supporto bordo cella interna / Inner basin reinforcement	22740
16	Pannello sinistro /Left side panel	22810

Componenti solo versione Aria /Parts for Air-cooled version only

R.	Descrizione / Description	Code
17 (*)	Filtro /Filter	18178
18	Pannello anteriore lato gruppo / Front panel (Group side)	22986

Componenti solo versione Acqua /Parts for Water-cooled version only

R.	Descrizione / Description	Code
8	Pannello anteriore lato gruppo / Front panel (Group side)	22741

(*) Ricambio suggerito / Recommended spare parts

C300

Componenti solo versione Acqua /Parts for Water-cooled version only

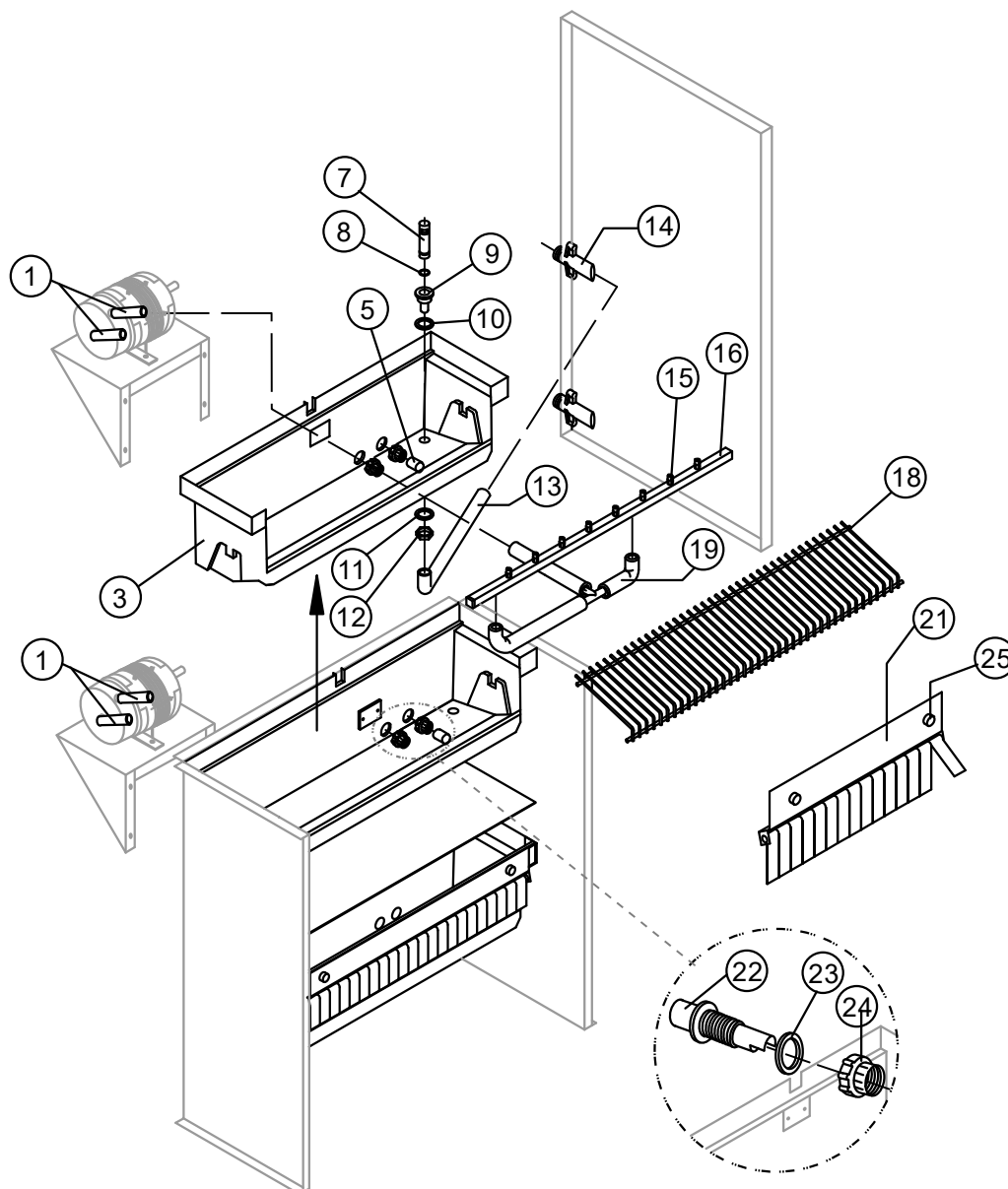
R.	Descrizione / Description	Code
4	Portagomma con piastrina /Rubber holder with plate	20938
6	Valvola pressostatica /Pressostatic valve	20149
12	Condensatore ad Acqua /Water condenser	Fino a Matr. /Till s/n. 537714 14617
19	Condensatore ad Acqua /Water condenser	Versione attuale /Current version 14660

R. 5 – Compressore / Compressor

Voltaggio /Voltage	Code current version	Code from s/n. 661503 to	Code till s/n. 661502
220-240V ~ 50Hz (S11)	231365	R231079A till s/n. 945911	23647
220-230V ~ 60Hz (S12)	231385	R231081A till s/n. 971071	23651
400-415V 3~ 50-60Hz (S15-17)	231379	R231085A till s/n. 958242	23709
220-230V 3~ 60Hz (S16)	231083	231083	23708

R. 7 – Evaporatore / Evaporator

Tipo di cubetto /Kind of cube	Code
18g A (standard)	D10214
33g C	D10092
13g D	D10126
42g E	D10477
60g B	D10555



Componenti comuni / Common parts

R.	Descrizione / Description	Code
1	Tubo aspirazione e mandata pompa / Pump suction/delivery pipe	13150
3	Cella interna /Inner basin	10440
5 (*)	Filtro aspirazione pompa /Pump suction filter	20005
7 (*)	Tubo troppo pieno /Overflow pipe	10133
8 (*)	Guarnizione OR per tubo troppo pieno / OR Gasket for overflow pipe	20233
9	Raccordo scarico contenitore /Water outlet nipple	10471
10	Guarnizione /Gasket	13219
11	Guarnizione polietilene semirigido / Semirigid polyethylene gasket	13007
12	Dado per scarico contenitore /Bin discharge nut	10096
13	Tubo scarico acqua contenitore / Water discharge pipe	13054
14	Raccordo di scarico /Discharges manifold	C10415
15	KIT Spruzzatore (contiene n° 100 spruzzatori + n° 10 tappi rampa spruzzatori) / Sprayer Kit (including No. 100 sprayers + No. 10 sprayer bar plugs)	RD201335

(*) Ricambio suggerito / Recommended spare parts

C300

R.	Descrizione / Description	Code
16 (*)	Assieme rampa spruzzatori /Sprayers Bar assembly	Vedi Tabella See Table
18	Scivolo cubetti /Ice cubes slide	Vedi Tabella See Table
19	Tubo collegamento rampa spruzzatori / Sprayers bar pipe connection	C13036
21	Assieme portabandierine /Flags support assy	C22134 ^(**)
22	Raccordo aspirazione/mandata pompa / Fitting of the pump suction/delivery pipes	10424
23	Guarnizione per aspirazione/mandata pompa / Gasket for pump suction/delivery pipes	13220
24	Ghiera bloccaggio raccordi /Fittings locking ring	10405
25	Vite fissaggio pannello bandierine /Fixing screw	20009

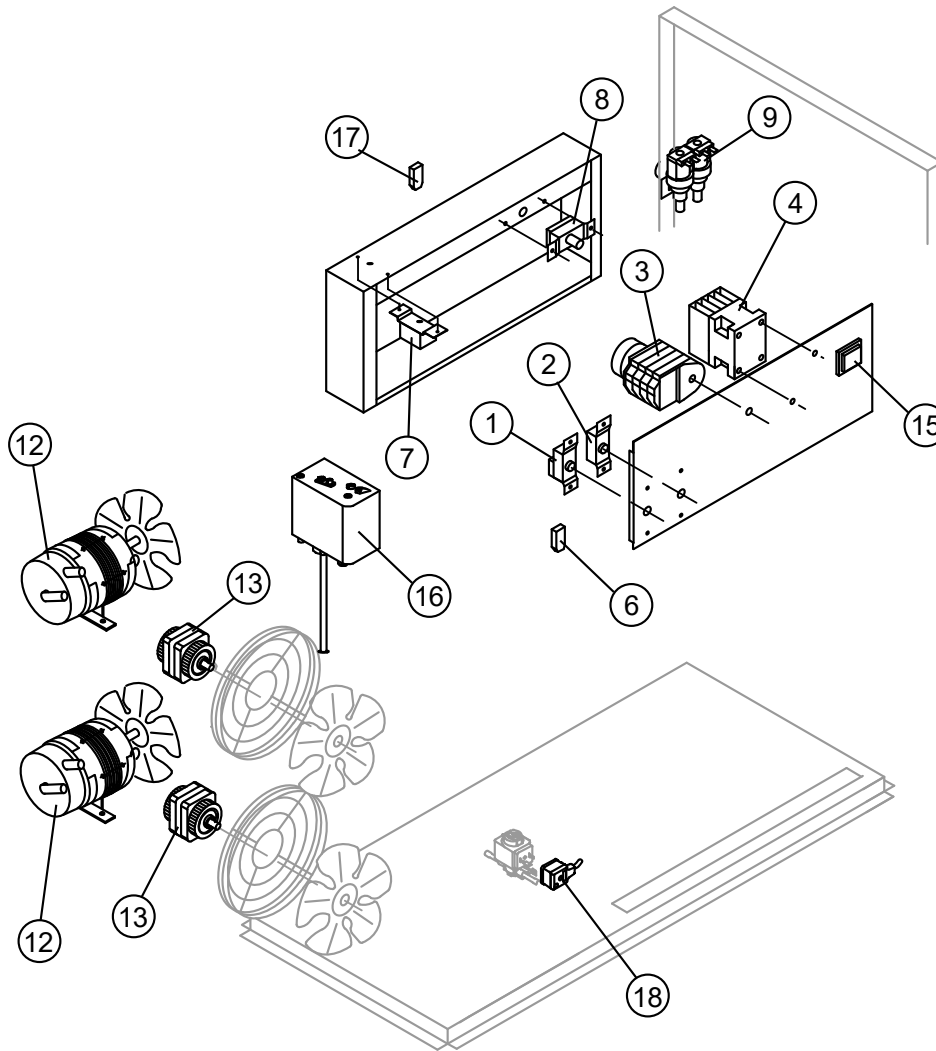
^(**) Si può acquistare il Kit bandierine centrali che contiene n° 100 bandierine centrali e n° 20 tappi per asta bandierine / You can purchase the Middle Flag Kit including No. 100 center flags and No. 20 flagpole caps →R10980

R. 16(*) – Rampa spruzzatori / Sprayers bar assembly

Tipo di cubetto /Kind of cube	Code
18g A (standard)	C20144
33g C	C20157
13g D	C20200
42g E	C20157
60g B	C20941

R. 18 – Scivolo cubetti / Ice cubes slide

Tipo di cubetto /Kind of cube	Code
18g A (standard)	D12022
33g C	D12033
13g D	D12040
42g E	D12033
60g B	D12084



Componenti comuni / Common parts

R.	Descrizione /Description	Code
1	(*) Termostato contenitore /Bin thermostat	23421
2	(*) Termostato evaporatore /Evaporator thermostat	23591
3	(*) Timer /Timer	Vedi Tabella See Table
4	(*) Teleruttore /Contactor	Vedi Tabella See Table
8	Pressostato di sicurezza /Safety pressure switch	23342
9	(*) Elettrovalvola ingresso acqua 2 vie / 2 Ways- water inlet valve	Vedi Tabella See Table
12	(*) Assieme pompa /Pump assy	C23691
15	(*) Interruttore luminoso verde (On-Off) / On/Off rocker switch	23327
16	Pressostato di bassa pressione / Low pressure safety switch	23763
17	Filtro anti-radiodisturbo /Anti radio interference filter	C23458
18	Connettore /Connector	231525

Componenti solo versione Aria /Parts for Air-cooled version only

R.	Descrizione /Description	Code
6	Filtro anti-radiodisturbo /Anti radio interference filter	Solo /only 220V /50-60Hz C23459
7	(*) Pressostato condensatore / Condenser pressure switch	23175
13	(*) Motore ventilatore /Fan motor	23121

(*) Ricambio suggerito / Recommended spare parts

C300

R. 3(*) – Timer

Voltaggio /Voltage	18g cube	33g cube	13g cube	42g cube	60g cube
220-240V ~ 50Hz (S11)	23247	23248	23472	23780	23922
220-230V ~ 60Hz (S12)	231082	231080	231559	231080	TBD
400-415V 3~ 50Hz (S15)	23247	23248	23472	23780	23922
220-230V 3~ 60Hz (S16)	231082	231080	231559	231080	TBD
440-460V 3~ 60Hz (S17)	231082	231080	231559	231080	TBD

R. 4(*) – Teleruttore /Contactor

Voltaggio /Voltage	Code
220-240V ~ 50Hz (S11)	23147
220-230V ~ 60Hz (S12)	23963
400-415V 3~ 50Hz (S15)	23147
220-230V 3~ 60Hz (S16)	23963
440-460V 3~ 60Hz (S17)	23963

R. 9(*) – Elettrovalvola ingresso acqua 2 vie /2 Ways- water inlet valve

Voltaggio /Voltage	18g/13g cube	33g cube	42g cube	60g cube
220-240V ~ 50Hz (S11)	23157	23784	23784	23784
220-230V ~ 60Hz (S12)	23157	23784	23784	23784
400-415V 3~ 50Hz (S15)	23157	23784	23784	23784
220-230V 3~ 60Hz (S16)	23157	23784	23784	23784
440-460V 3~ 60Hz (S17)	23157	23784	23784	23784