



# **MOD : NRP/08**

**Production code : P010104DIA**

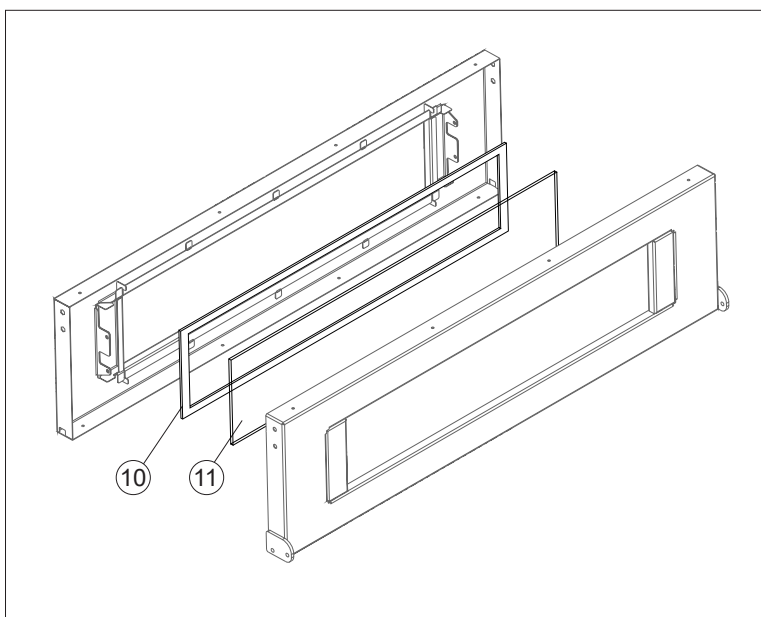
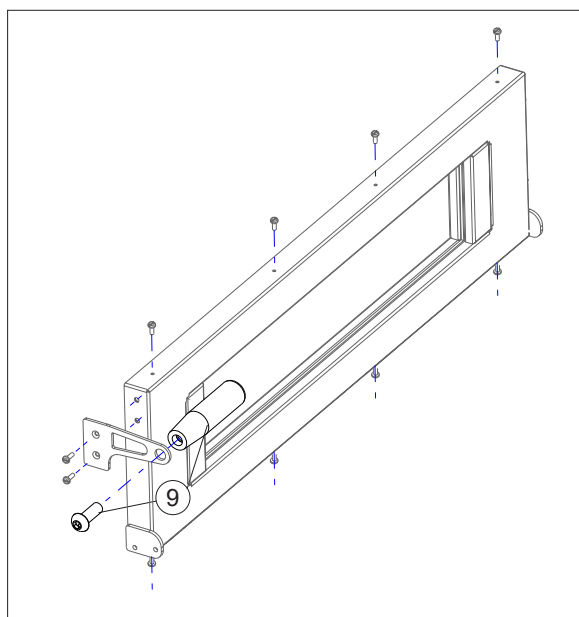
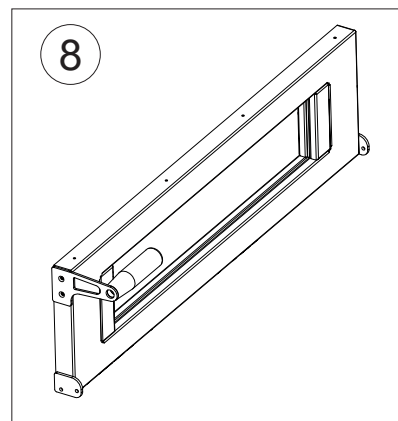
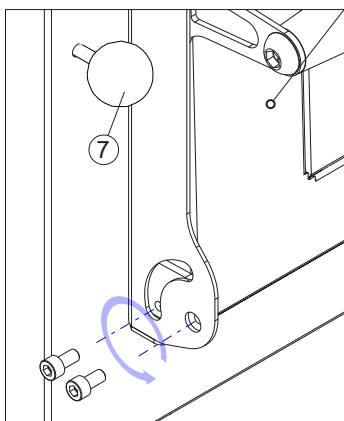
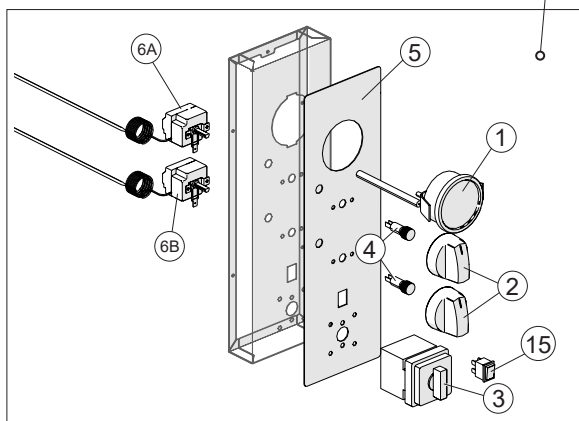
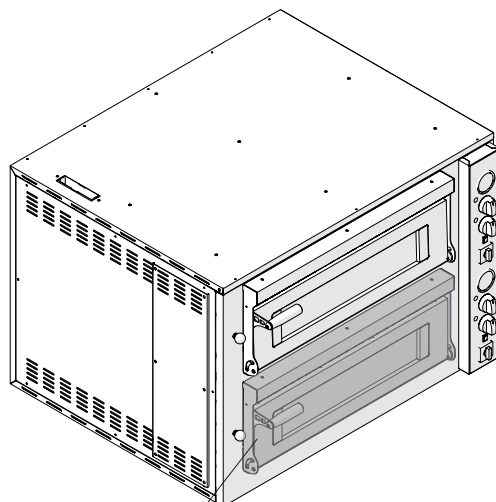
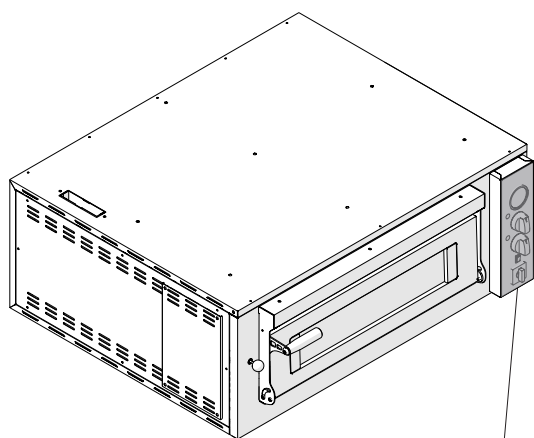
Jet engine compressor drawings

Creative  
MARKET

**03/2026**

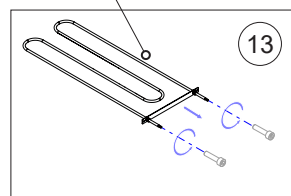
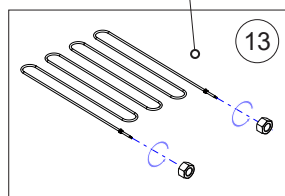
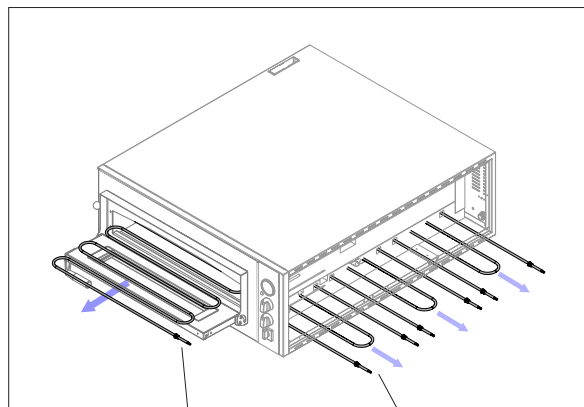
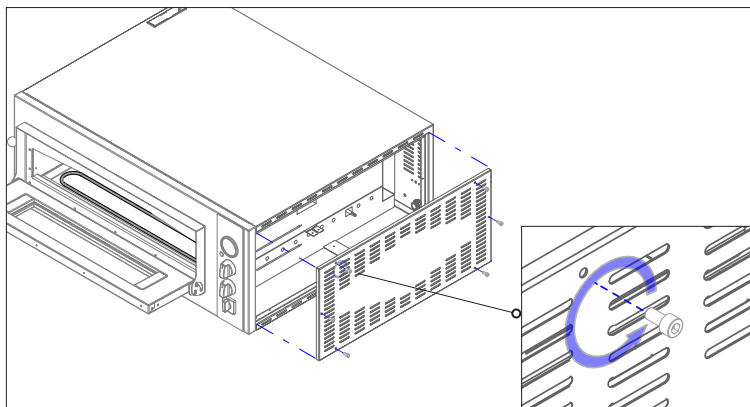
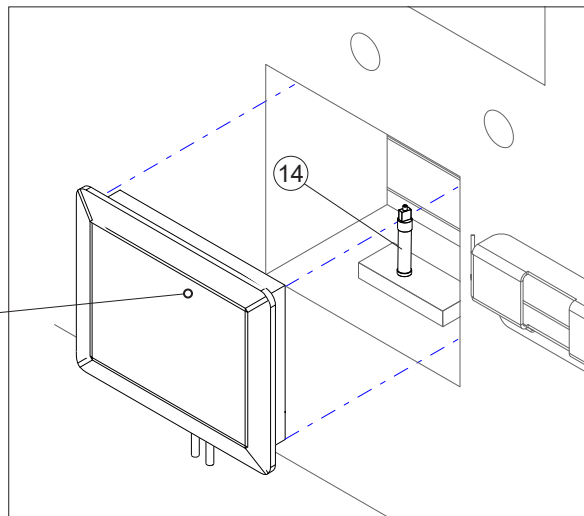
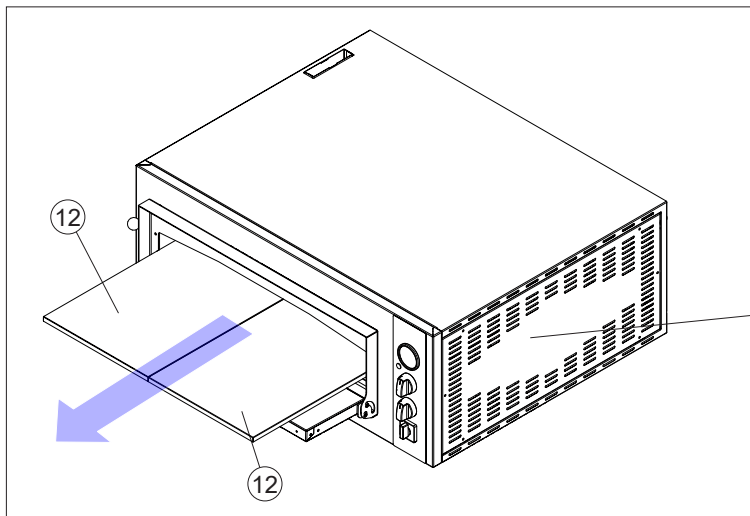
# Forno elettrico per pizza - ricambi

Electric pizza oven - spare parts • Elektrischer Ofen für Pizza - Ersatzteile • Four électrique à pizza - pièces détachées



# Forno elettrico per pizza - ricambi

Electric pizza oven - spare parts • Elektrischer Ofen für Pizza - Ersatzteile • Four électrique à pizza - pièces détachées



# Forno elettrico per pizza - ricambi

Electric pizza oven - spare parts • Elektrischer Ofen für Pizza - Ersatzteile • Four électrique à pizza - pièces détachées

## CAMERA SINGOLA

SINGLE DECK, EINZELZIMMER, MONO CHAMBRE



**NRP/04**

**NRP/06**

**NRP/09L**

	DESCRIZIONE <i>Description, Beschreibung</i>	CODICE <i>Code, Kode</i>	QUANTITÀ <i>Quantity, Anzahl, Quantité</i>		
1	<b>Termometro analogico</b> <i>Analog thermometer, Analogen Thermometer, Thermomètre analogique</i>	R9000008	1	1	1
2	<b>Manopola termostato</b> <i>Thermostat knob, Thermostat-Regler, Buton thermostat</i>	R9000069	2	2	2
3	<b>Interruttore generale</b> <i>Main switch, Hauptschalter, Interrupteur général</i>	R9000026	1	1	-
		R9000027	-	-	1
4	<b>Spia luminosa verde</b> <i>Green indicator light, Grüne Signalleuchte, Voyant lumineux vert</i>	R9000016	2	2	2
5	<b>Maschera adesiva</b> <i>Adhesive label, Étiquette adhésive, Klebeetikett</i>	R9000056	1	1	1
6A	<b>Termostato cielo</b> <i>Ceiling Thermostat, Gewölbedecke Thermostat, Thermostat voute</i>	R9000009	1	-	-
		R9000010	-	1	1
6B	<b>Termostato platea</b> <i>Bedplate Thermostat, Boden Thermostat, Thermostat sol</i>	R9000009	1	-	-
		R9000010	-	1	1
7	<b>Manopola regolazione fumi</b> <i>Knob for fume control, Knopf Rauchauslass, Bouton pour régulation de la fumée</i>	R9000070	1	1	1
8	<b>Porta completa</b> <i>Complete door, Komplett Tür, Porte complète</i>	R9000029	1	1	-
		R9000030	-	-	1
9	<b>Kit maniglia porta</b> <i>Door handle kit, Türgriff, Ensemble poignée de porte</i>	R9000031	1	1	1
10	<b>Guarnizione vetro porta</b> <i>Gasket for door glass, Dichtung für Glas der Tür, Joint pour vitre porte</i>	R9000032	1	1	1
11	<b>Vetro frontale</b> <i>Front glass, Glasfront, Vitre frontale</i>	R9000033	1	1	-
		R9000041	-	-	1
12	<b>Kit pietra refrattaria</b> <i>Pizza stone kit (2pcs), Pizzastein kit (2St), Kit pierres à pizza (2pcs)</i>	R9000067	1	-	-
		R9000068	-	1	2
13	<b>Kit resistenza inferiore</b> <i>Lower heating element kit, Untere Widerstand, Ensemble résistance inférieure</i>	R9000001	1	-	-
		R9000002	-	3	-
		R9000003	-	-	8
13	<b>Kit resistenza superiore</b> <i>Upper heating element kit, Obere Widerstand, Ensemble résistance supérieure</i>	R9000001	1	-	-
		R9000002	-	3	-
		R9000004	-	-	8
14	<b>Kit portalampada con lampada</b> <i>Lamp holder with its lamp, Lampenfassung mit Lampe, Support de lampe avec lampe</i>	R9000017	1	2	2
15	<b>Interruttore luce camera</b> <i>Chamber light switch, Interrupteur d'éclairage de la chambre, Kammerlichtschalter</i>	R9000020	1	1	1

Norma

3

# Forno elettrico per pizza - ricambi

Electric pizza oven - spare parts • Elektrischer Ofen für Pizza - Ersatzteile • Four électrique à pizza - pièces détachées

## CAMERA DOPPIA

DOUBLE DECK, DOPPELKAMMER, DOUBLE CHAMBRE



**NRP/08**

**NRP/12**

**NRP/18L**

	DESCRIZIONE	CODICE	QUANTITÀ		
	Description, Beschreibung	Code, Kode	Quantity, Anzahl, Quantité		
1	<b>Termometro analogico</b> Analog thermometer, Analogen Thermometer, Thermomètre analogique	R9000008	2	2	2
2	<b>Manopola termostato</b> Thermostat knob, Thermostat-Regler, Buton thermostat	R9000069	4	4	4
3	<b>Interruttore generale</b> Main switch, Hauptschalter, Interrupteur général	R9000026	2	2	-
		R9000027	-	-	2
4	<b>Spia luminosa verde</b> Green indicator light, Grüne Signalleuchte, Voyantt luminex vert	R9000016	4	4	4
5	<b>Maschera adesiva</b> Adhesive label, Étiquette adhésive, Klebeetikett	R9000057	1	1	1
6A	<b>Termostato cielo</b> Ceiling Thermostat, Gewölbedecke Thermostat, Thermostat route	R9000009	2	-	-
		R9000010	-	2	2
6B	<b>Termostato platea</b> Bedplate Thermostat, Boden Thermostat, Thermostat sol	R9000009	2	-	-
		R9000010	-	2	2
7	<b>Manopola regolazione fumi</b> Knob for fume control, Knopf Rauchauslass, Bouton pour régulation de la fumée	R9000070	2	2	2
8	<b>Porta completa</b> Complete door, Komplett Tür, Porte complète	R9000029	2	2	-
		R9000030	-	-	2
9	<b>Kit maniglia porta</b> Door handle kit, Türgriff, Ensemble poignée de porte	R9000031	2	2	2
10	<b>Guarnizione vetro porta</b> Gasket for door glass, Dichtung für Glas der Tür, Joint pour vitre porte	R9000032	2	2	2
11	<b>Vetro frontale</b> Front glass, Glasfront, Vitre frontale	R9000033	2	2	-
		R9000041	-	-	2
12	<b>Kit pietra refrattaria</b> Pizza stone kit (2pcs), Pizzastein kit (2St), Kit pierres à pizza (2pcs)	R9000067	2	-	-
		R9000068	-	2	3
13	<b>Kit resistenza inferiore</b> Lower heating element kit, Untere Widerstand, Ensemble résistance inférieure	R9000001	2	-	-
		R9000002	-	6	-
		R9000003	-	-	16
13	<b>Kit resistenza superiore</b> Upper heating element kit, Obere Widerstand, Ensemble résistance supérieure	R9000001	2	-	-
		R9000002	-	6	-
		R9000004	-	-	16
14	<b>Kit portalampada con lampada</b> Lamp holder with its lamp, Lampenfassung mit Lampe, Support de lampe avec lampe	R9000017	2	4	4
15	<b>Interruttore luce camera</b> Chamber light switch, Interrupteur d'éclairage de la chambre, Kammerlichtschalter	R9000019	2	2	2

Norma

4