



# **MOD : LFD-06L**

**Production code : P010210DIA**

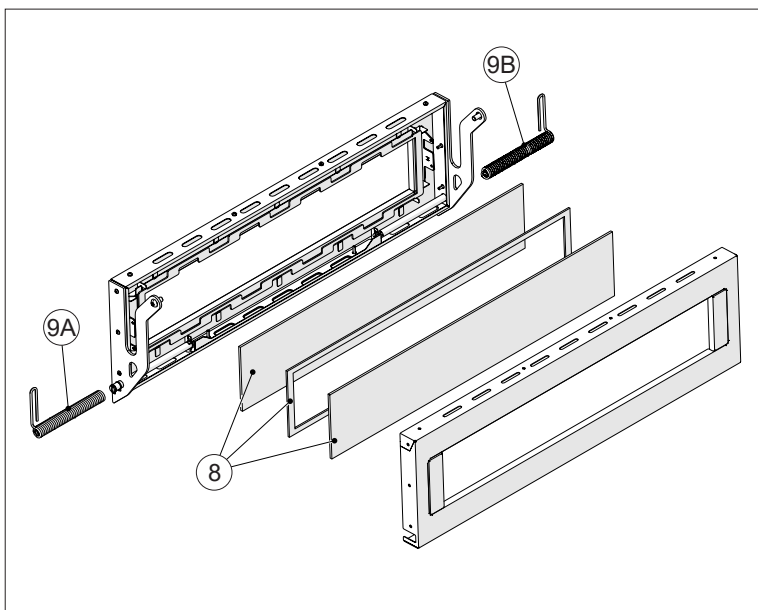
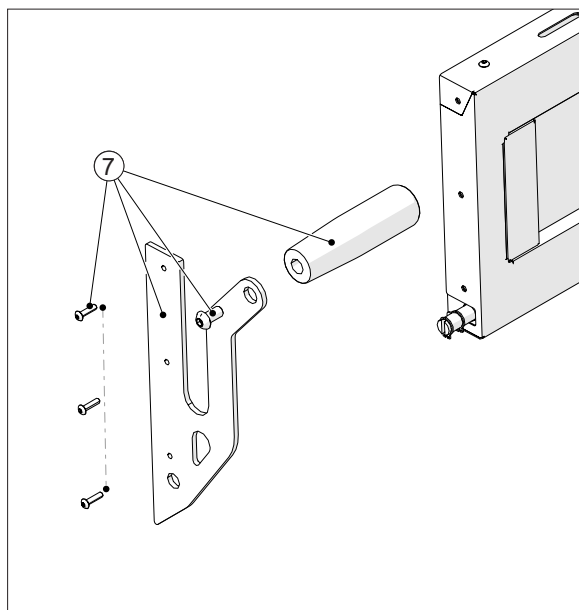
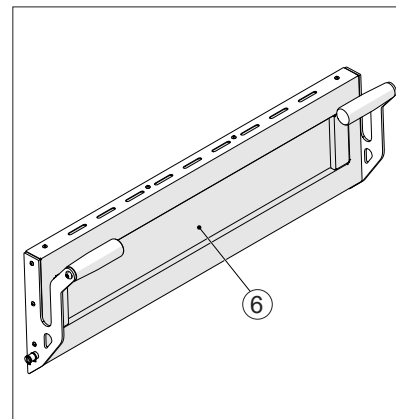
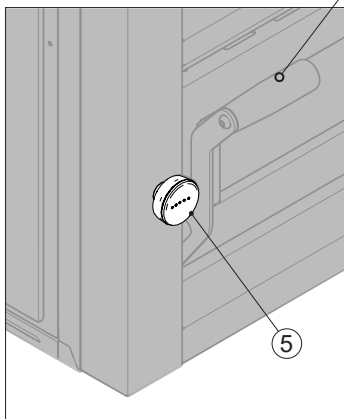
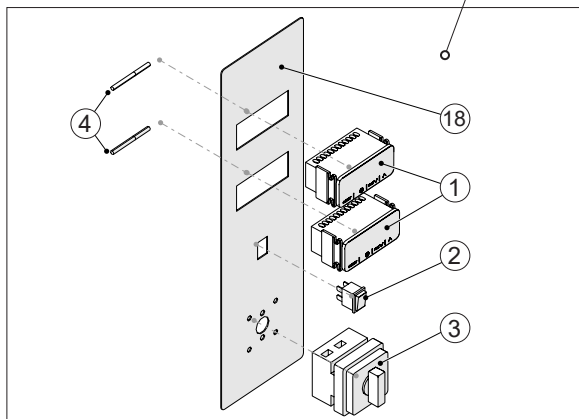
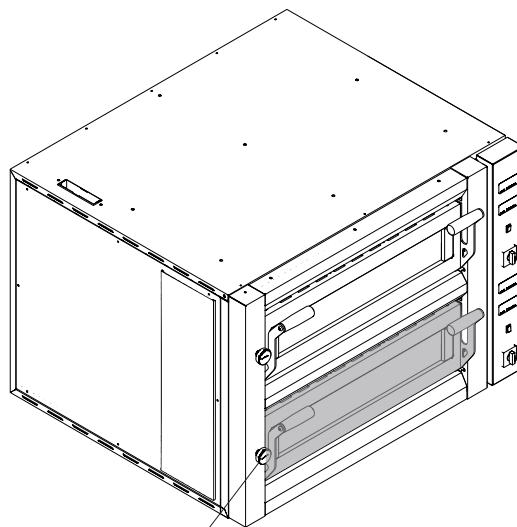
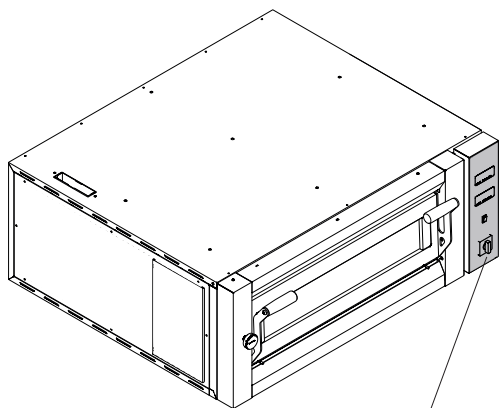
Jet engine compressor drawings

Creative  
MARKET

**03/2026**

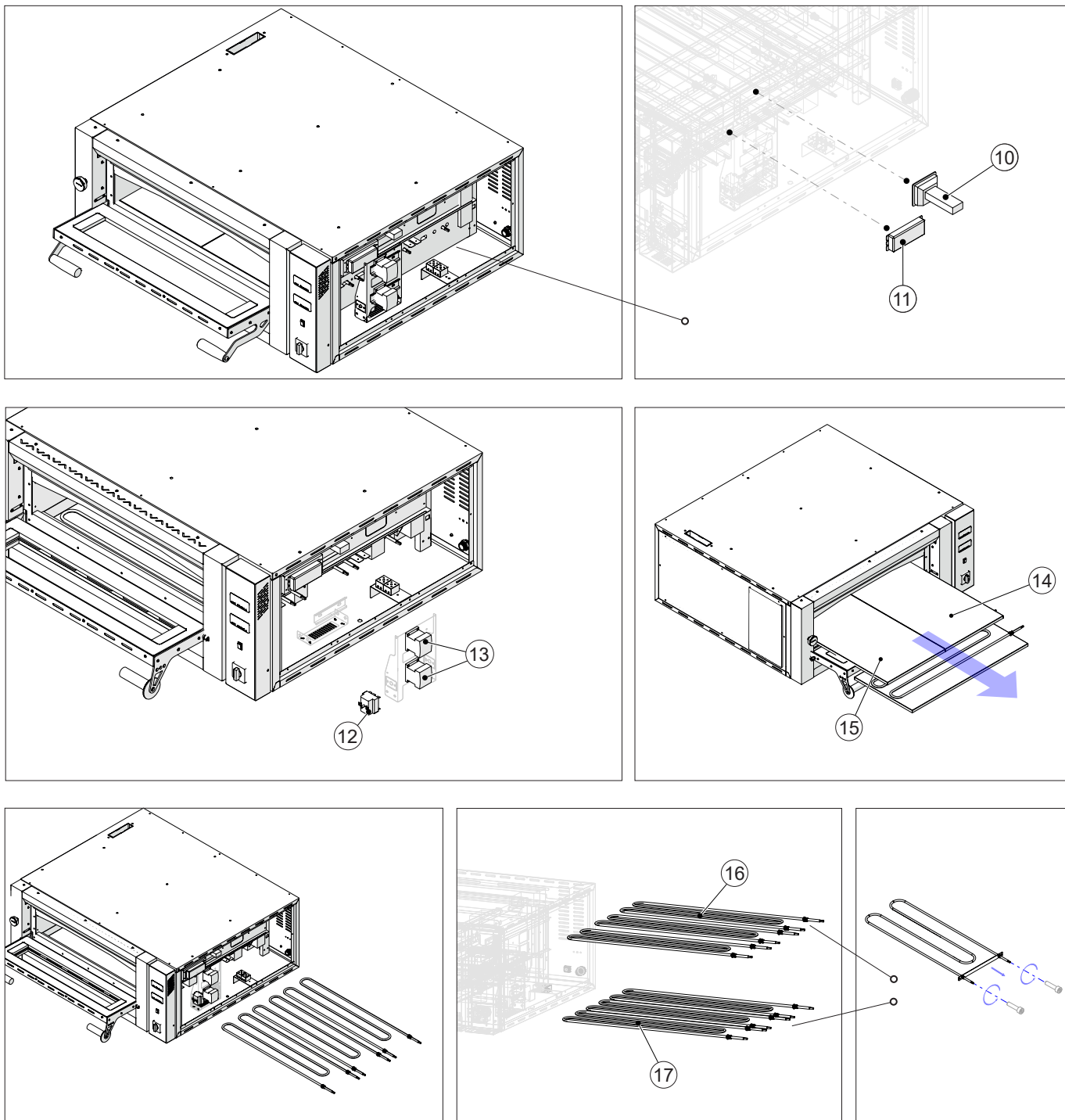
# Forno elettrico per pizza - ricambi

Electric pizza oven - spare parts • Elektrischer Ofen für Pizza - Ersatzteile • Four électrique à pizza - pièces détachées



# Forno elettrico per pizza - ricambi

Electric pizza oven - spare parts • Elektrischer Ofen für Pizza - Ersatzteile • Four électrique à pizza - pièces détachées



# Forno elettrico per pizza - ricambi

Electric pizza oven - spare parts • Elektrischer Ofen für Pizza - Ersatzteile • Four électrique à pizza - pièces détachées

## CAMERA SINGOLA

SINGLE DECK, EINZELZIMMER, MONO CHAMBRE



LFD-04

LFD-06

LFD-06L

LFD-09L

|    | DESCRIZIONE<br><i>Description, Beschreibung</i>  | CODICE<br><i>Code, Kode</i> | QUANTITÀ<br><i>Quantity, Anzahl, Quantité</i> |        |         |         |
|----|--|-----------------------------|---|--------|---------|---------|
|    |  |                             | LFD-04  | LFD-06 | LFD-06L | LFD-09L |
| 1  | <b>Termostato digitale</b><br><i>Digital thermostat, Digitaler Thermostat, Thermostat numérique</i>  | R9000011                    | 2   | 2      | 2       | 2       |
| 2  | <b>Interruttore luce camera</b><br><i>Chamber light switch, Interrupteur d'éclairage de la chambre, Kammerlichtschalter</i>  | R9000019                    | 1   | 1      | 1       | 1       |
| 3  | <b>Interruttore generale</b><br><i>Main switch, Hauptschalter, Interrupteur général</i>  | R9000026                    | 1   | 1      | -       | -       |
|    |  | R9000027                    | -   | -      | 1       | 1       |
| 4  | <b>Sonda temperatura</b><br><i>Temperature probe, Temperaturfühler, Sonde de température</i>   | R9000012                    | 2   | 2      | 2       | 2       |
| 5  | <b>Manopola regolazione fumi</b><br><i>Knob for fume control, Knopf Rauchauslass, Bouton pour régulation de la fumée</i>   | R9000072                    | 1   | 1      | 1       | 1       |
| 6  | <b>Porta completa</b><br><i>Complete door, Komplett Tür, Porte complète</i>  | R9000034                    | 1   | 1      | -       | -       |
|    |  | R9000035                    | -   | -      | 1       | 1       |
| 7  | <b>Kit maniglia porta (dx e/o sx)</b><br><i>Door handle kit (right and/or left), Türgriff-Kit (rechts und/oder links), Ensemble poignée de porte (droite et/ou gauche)</i>   | R9000036                    | 2   | 2      | 2       | 2       |
| 8  | <b>Vetro porta + guarnizione</b><br><i>Door glass + gasket, Türglas + Dichtung, Vitre de porte + joint</i>   | R9000037                    | 1   | 1      | -       | -       |
|    |  | R9000038                    | -   | -      | 1       | 1       |
| 9A | <b>Kit molla porta sx</b><br><i>Left door spring kit, Federsatz für linke Tür, Ensemble ressort de porte gauche</i>  | R9000039                    | 1   | 1      | 1       | 1       |
| 9B | <b>Kit molla porta dx</b><br><i>Right door spring kit, Federsatz für rechts Tür, Kit ressort de porte droite</i>   | R9000040                    | 1   | 1      | 1       | 1       |
| 10 | <b>Kit lampada a led</b><br><i>LED lamp kit, LED-Lampensatz, Ensemble de lampes à LED</i>  | R9000021                    | 1   | 2      | 1       | 2       |
| 11 | <b>Alimentatore per lampada a led</b><br><i>Power supply for LED lamp, Netzteil für LED-Lampe, Alimentation pour lampe LED</i>   | R9000022                    | 1   | 1      | 1       | 1       |
| 12 | <b>Termostato di sicurezza</b><br><i>Safety thermostat, Sicherheitsthermostat, Thermostat de sécurité - fino a matricola   up to the serial number   bis zur Seriennummer   jusqu'au numéro de série 25009217000</i> | R9000013                    | 1   | 1      | 1       | 1       |
| 12 | <b>Termostato di sicurezza</b><br><i>Safety thermostat, Sicherheitsthermostat, Thermostat de sécurité - da matricola   from the serial number   aus der Seriennummer   à partir du numéro de série 25009217001</i>   | R9000014                    | 1   | 1      | 1       | 1       |
| 13 | <b>Contattore</b><br><i>Contacteur, Schütz, Contacteur</i>   | R9000028                    | 2   | 2      | 2       | 2       |
| 14 | <b>Kit pietra refrattaria superiore</b><br><i>Top refractory stone kit, Top-Feuerfeststein-Bausatz, Kit de pierres réfractaires supérieures</i>  | R9000067                    | 1   | -      | 2       | -       |
|    |  | R9000068                    | -   | 1      | -       | 2       |

# Forno elettrico per pizza - ricambi

Electric pizza oven - spare parts • Elektrischer Ofen für Pizza - Ersatzteile • Four électrique à pizza - pièces détachées

## CAMERA SINGOLA

SINGLE DECK, EINZELZIMMER, MONO CHAMBRE



LFD-04

LFD-06

LFD-06L

LFD-09L

|    | DESCRIZIONE<br><i>Description, Beschreibung</i>  | CODICE<br><i>Code, Kode</i> | QUANTITÀ<br><i>Quantity, Anzahl, Quantité</i> |        |         |         |
|----|--|-----------------------------|---|--------|---------|---------|
|    |  |                             | LFD-04  | LFD-06 | LFD-06L | LFD-09L |
| 15 | <b>Kit pietra refrattaria inferiore</b><br><i>Bottom refractory stone kit, Unterer Feuerfeststein-Bausatz, Kit de pierres réfractaires inférieures</i> | R9000067                    | 1   | 2      | -       | -       |
|    |  | R9000068                    | -   | -      | 1       | 2       |
| 16 | <b>Resistenza superiore</b><br><i>Upper heating element, Oberes Heizelement, Élément chauffant supérieur</i>   | R9000005                    | 3   | -      | -       | -       |
|    |  | R9000006                    | -   | 3      | -       | -       |
|    |  | R9000004                    | -   | -      | 6       | 8       |
| 17 | <b>Resistenza inferiore</b><br><i>Lower heating element, Unteres Heizelement, Élément chauffant inférieur</i>  | R9000005                    | 1   | -      | -       | -       |
|    |  | R9000007                    | 2   | -      | -       | -       |
|    |  | R9000002                    | -   | 3      | -       | -       |
|    |  | R9000004                    | -   | -      | 2       | 3       |
|    |  | R9000003                    | -   | -      | 4       | 5       |
| 18 | <b>Maschera adesiva</b><br><i>Adhesive label, Étiquette adhésive, Klebeetikett</i>   | R9000054                    | 1   | 1      | 1       | 1       |

## CAMERA DOPPIA

DOUBLE DECK, DOPPELKAMMER, DOUBLE CHAMBRE



LFD-08

LFD-12

LFD-12L

LFD-18L

|   | DESCRIZIONE<br><i>Description, Beschreibung</i>   | CODICE<br><i>Code, Kode</i> | QUANTITÀ<br><i>Quantity, Anzahl, Quantité</i> |        |         |         |
|---|---|-----------------------------|---|--------|---------|---------|
|   |   |                             | LFD-08  | LFD-12 | LFD-12L | LFD-18L |
| 1 | <b>Termostato digitale</b><br><i>Digital thermostat, Digitaler Thermostat, Thermostat numérique</i>   | R9000011                    | 4   | 4      | 4       | 4       |
| 2 | <b>Interruttore luce camera</b><br><i>Chamber light switch, Interrupteur d'éclairage de la chambre, Kammerlichtschalter</i>   | R9000019                    | 2   | 2      | 2       | 2       |
| 3 | <b>Interruttore generale</b><br><i>Main switch, Hauptschalter, Interrupteur général</i>   | R9000026                    | 2   | 2      | -       | -       |
|   |   | R9000027                    | -   | -      | 2       | 2       |
| 4 | <b>Sonda temperatura</b><br><i>Temperature probe, Temperaturfühler, Sonde de température</i>  | R9000012                    | 4   | 4      | 4       | 4       |
| 5 | <b>Manopola regolazione fumi</b><br><i>Knob for fume control, Knopf Rauchauslass, Bouton pour régulation de la fumée</i>  | R9000072                    | 2   | 2      | 2       | 2       |
| 6 | <b>Porta completa</b><br><i>Complete door, Komplett Tür, Porte complète</i>   | R9000034                    | 2   | 2      | -       | -       |
|   |   | R9000035                    | -   | -      | 2       | 2       |
| 7 | <b>Kit maniglia porta (dx e/o sx)</b><br><i>Door handle kit (right and/or left), TürgriffKit (rechts und/oder links), Ensemble poignée de porte (droite et/ou gauche)</i> | R9000036                    | 4   | 4      | 4       | 4       |

# Forno elettrico per pizza - ricambi

Electric pizza oven - spare parts • Elektrischer Ofen für Pizza - Ersatzteile • Four électrique à pizza - pièces détachées

## CAMERA DOPPIA

DOUBLE DECK, DOPPELKAMMER, DOUBLE CHAMBRE



LFD-08 LFD-12 LFD-12L LFD-18L

|    | DESCRIZIONE<br><i>Description, Beschreibung</i>  | CODICE<br><i>Code, Kode</i> | QUANTITÀ<br><i>Quantity, Anzahl, Quantité</i> |        |         |         |
|----|--|-----------------------------|---|--------|---------|---------|
|    |  |                             | LFD-08  | LFD-12 | LFD-12L | LFD-18L |
| 8  | <b>Vetro porta + guarnizione</b><br><i>Door glass + gasket, Türglas + Dichtung, Vitre de porte + joint</i>   | R9000037                    | 2   | 2      | -       | -       |
|    |  | R9000038                    | -   | -      | 2       | 2       |
| 9A | <b>Kit molla porta sx</b><br><i>Left door spring kit, Federsatz für linke Tür, Ensemble ressort de porte gauche</i>  | R9000039                    | 2   | 2      | 2       | 2       |
| 9B | <b>Kit molla porta dx</b><br><i>Right door spring kit, Federsatz für rechts Tür, Kit ressort de porte droite</i>   | R9000040                    | 2   | 2      | 2       | 2       |
| 10 | <b>Kit lampada a led</b><br><i>LED lamp kit, LED-Lampensatz, Ensemble de lampes à LED</i>  | R9000021                    | 2   | 4      | 2       | 4       |
| 11 | <b>Alimentatore per lampada a led</b><br><i>Power supply for LED lamp, Netzteil für LED-Lampe, Alimentation pour lampe LED</i>   | R9000022                    | 2   | 2      | 2       | 2       |
| 12 | <b>Termostato di sicurezza</b><br><i>Safety thermostat, Sicherheitsthermostat, Thermostat de sécurité - fino a matricola   up to the serial number   bis zur Seriennummer   jusqu'au numéro de série 25009217000</i> | R9000013                    | 2   | 2      | 2       | 2       |
| 12 | <b>Termostato di sicurezza</b><br><i>Safety thermostat, Sicherheitsthermostat, Thermostat de sécurité - da matricola   from the serial number   aus der Seriennummer   à partir du numéro de série 25009217001</i>   | R9000014                    | 2   | 2      | 2       | 2       |
| 13 | <b>Contattore</b><br><i>Contacteur, Schütz, Contacteur</i>   | R9000028                    | 4   | 4      | 4       | 4       |
| 14 | <b>Kit pietra refrattaria superiore</b><br><i>Top refractory stone kit, Top-Feuerfeststein-Bausatz, Kit de pierres réfractaires supérieures</i>  | R9000067                    | 2   | -      | 4       | -       |
|    |  | R9000068                    | -   | 2      | -       | 4       |
| 15 | <b>Kit pietra refrattaria inferiore</b><br><i>Bottom refractory stone kit, Unterer Feuerfeststein-Bausatz, Kit de pierres réfractaires inférieures</i>   | R9000067                    | 2   | 3      | -       | -       |
|    |  | R9000068                    | -   | -      | 2       | 3       |
| 16 | <b>Resistenza superiore</b><br><i>Upper heating element, Oberes Heizelement, Élément chauffant supérieur</i>   | R9000005                    | 6   | -      | -       | -       |
|    |  | R9000006                    | -   | 6      | -       | -       |
|    |  | R9000004                    | -   | -      | 12      | 16      |
| 17 | <b>Resistenza inferiore</b><br><i>Lower heating element, Unterer Heizelement, Élément chauffant inférieur</i>  | R9000005                    | 2   | -      | -       | -       |
|    |  | R9000007                    | 4   | -      | -       | -       |
|    |  | R9000002                    | -   | 6      | -       | -       |
|    |  | R9000004                    | -   | -      | 4       | 6       |
|    |  | R9000003                    | -   | -      | 8       | 10      |
| 18 | <b>Maschera adesiva</b><br><i>Adhesive label, Étiquette adhésive, Klebeetikett</i>   | R9000055                    | 1   | 1      | 1       | 1       |