



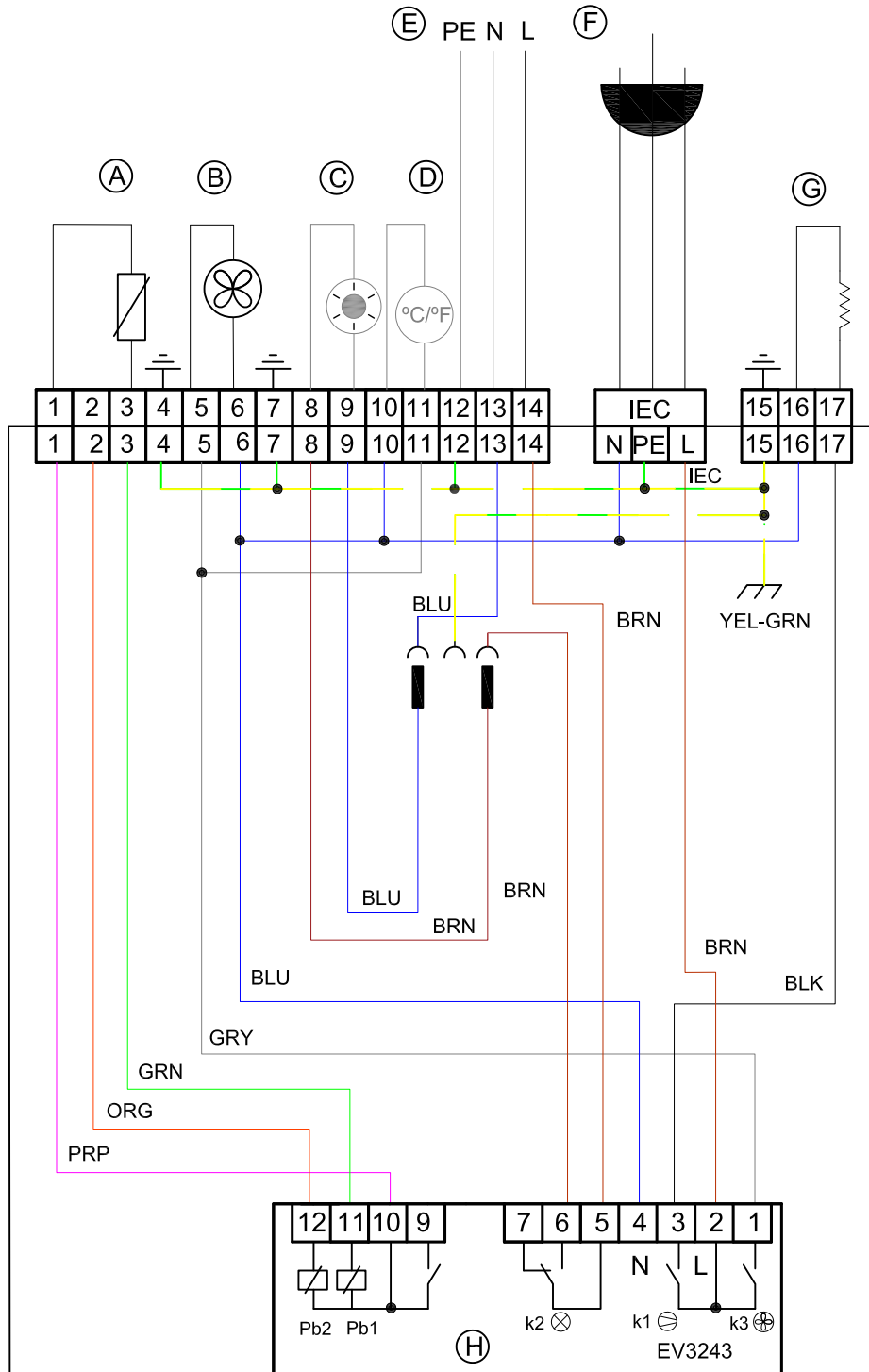
MOD : IN/BX18-PSCX

Production code : 19109826

03/2026

BAIN MARIE DRY WELLS 2,3,4 GN
 CUBAS BAÑO MARÍA SECO VENTILADO 2,3,4 GN
 CUVES BAIN MARIE À AIR 2,3,4 GN

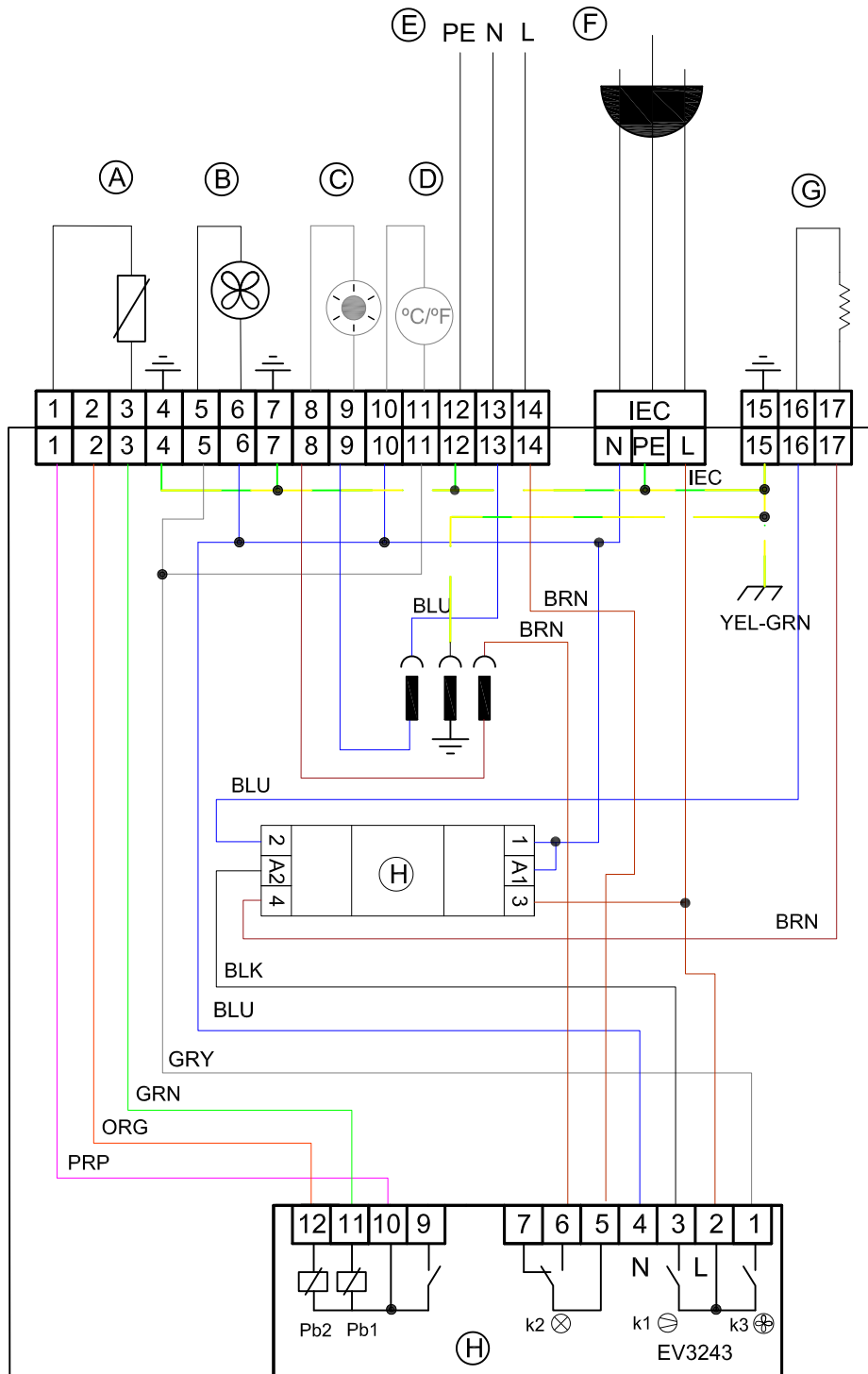
DROP-IN



- A) AMBIENT PROBE / SONDA AMBIENTE / SONDE AMBIANTE
- B) FAN / VENTILADOR / VENTILATEUR
- C) ILLUMINATION AND HEAT FOODSHIELD (OPTIONAL) / PANTALLA ILUMINACIÓN Y CALOR (OPCIONAL) / PRESENTOIR AVEC ÉCLAIRAGE ET CHALEUR (OPTIONNEL)
- D) THERMOMETER (OPTIONAL) / TERMÓMETRO (OPCIONAL) / THERMOMÈTRE (OPTIONNEL)
- E) FOODSHIELD AUXILIAR SUPPLY (OPTIONAL) / ALIMENTACIÓN AUXILIAR PANTALLA (OPCIONAL) / ALIMENTATION AUXILIER PRÉSENTOIR (OPTIONNEL)
- F) SOCKET / ENCHUFE / PRISE
- G) RESISTORS / RESISTENCIAS / RESISTANCES
- H) THERMOSTATE / TERMOSTATO / THERMOSTAT

BAIN MARIE DRY WELLS 5-6 GN
 CUBAS BAÑO MARÍA SECO VENTILADO 5-6 GN
 CUVES BAIN MARIE À AIR 5-6 GN

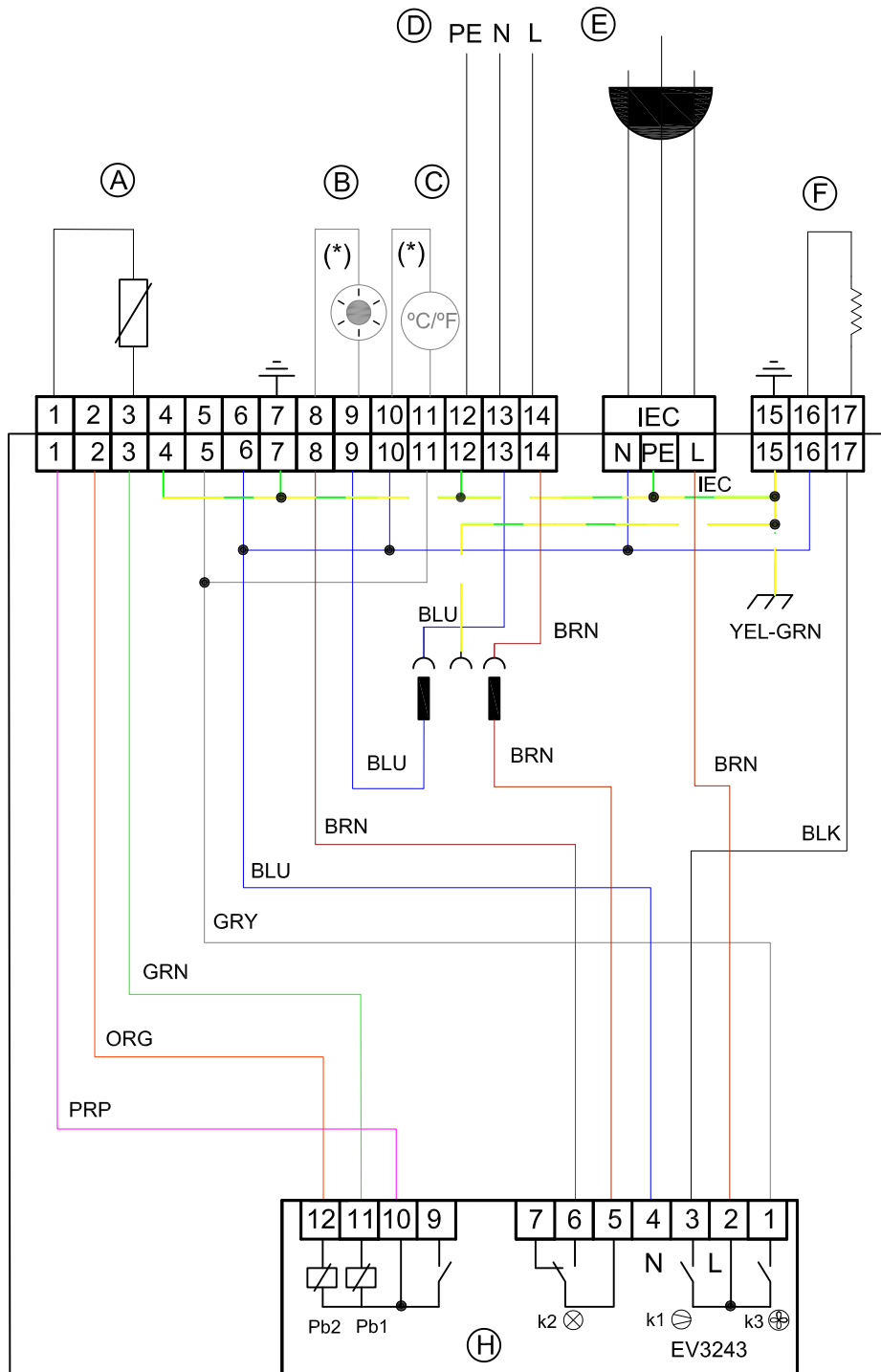
DROP-IN



- A) AMBIENT PROBE / SONDA AMBIENTE / SONDE AMBIANTE
- B) FAN / VENTILADOR / VENTILATEUR
- C) ILLUMINATION AND HEAT FOODSHIELD (OPTIONAL) / PANTALLA ILUMINACIÓN Y CALOR (OPCIONAL) / PRESENTOIR AVEC ÉCLAIRAGE ET CHALEUR (OPTIONNEL)
- D) THERMOMETER (OPTIONAL) / TERMÓMETRO (OPCIONAL) / THERMOMÈTRE (OPTIONNEL)
- E) FOODSHIELD AUXILIAR SUPPLY (OPTIONAL) / ALIMENTACIÓN AUXILIER PANTALLA (OPCIONAL) / ALIMENTATION AUXILIER PRÉSENTOIR (OPTIONNEL)
- F) SOCKET / ENCHUFE / PRISE
- G) RESISTORS / RESISTENCIAS / RESISTANCES
- H) CONTACTOR / CONTACTOR / CONTACTEUR
- I) THERMOSTATE / TERMOSTATO / THERMOSTAT

HOT PLATE AND UNDERCOUNT HOT PLATES 2,3,4,5 GN AND BAIN DRY MARIE GN 1/6
 VITROCERÁMICAS Y PLACAS CALIENTES BAJO ENCIMERA 2,3,4,5 GN Y BAÑO MARÍA SECO
 GN 1/6
 PLAQUE VITROCÉRAME ET PLAQUES CHAUDES SOUS DESSUS 2,3,4,5 GN ET BAIN MARIE À
 AIR GN 1/6

DROP-IN



- A) AMBIENT PROBE / SONDA AMBIENTE / SONDE AMBIANTE
 - B) ILLUMINATION AND HEAT FOODSHIELD (OPTIONAL) / PANTALLA ILUMINACIÓN Y CALOR (OPCIONAL) / PRESENTOIR AVEC ÉCLAIRAGE ET CHALEUR (OPTIONNEL)
 - C) THERMOMETER (OPTIONAL) / TERMÓMETRO (OPCIONAL) / THERMOMÈTRE (OPTIONNEL)
 - D) FOODSHIELD AUXILIAR SUPPLY (OPTIONAL) / ALIMENTACIÓN AUXILIAR PANTALLA (OPCIONAL) / ALIMENTATION AUXILIER PRÉSENTOIR (OPTIONNEL)
 - E) SOCKET / ENCHUFE / PRISE
 - F) PLATE'S HEATING RESISTORS / RESISTENCIAS CALENTAMIENTO PLACA / RESISTANCES CHAUFFAGE PLAQUE
 - G) THERMOSTATE / TERMOSTATO / THERMOSTAT
- *DO NOT APPLY TO DRY BAIN MARIE WELLS GN 1/6 / EXCEPTO CUBAS BAÑO MARÍA SECO GN 1/6 / SAUF CUVES BAIN MARIE À AIR GN 1/6