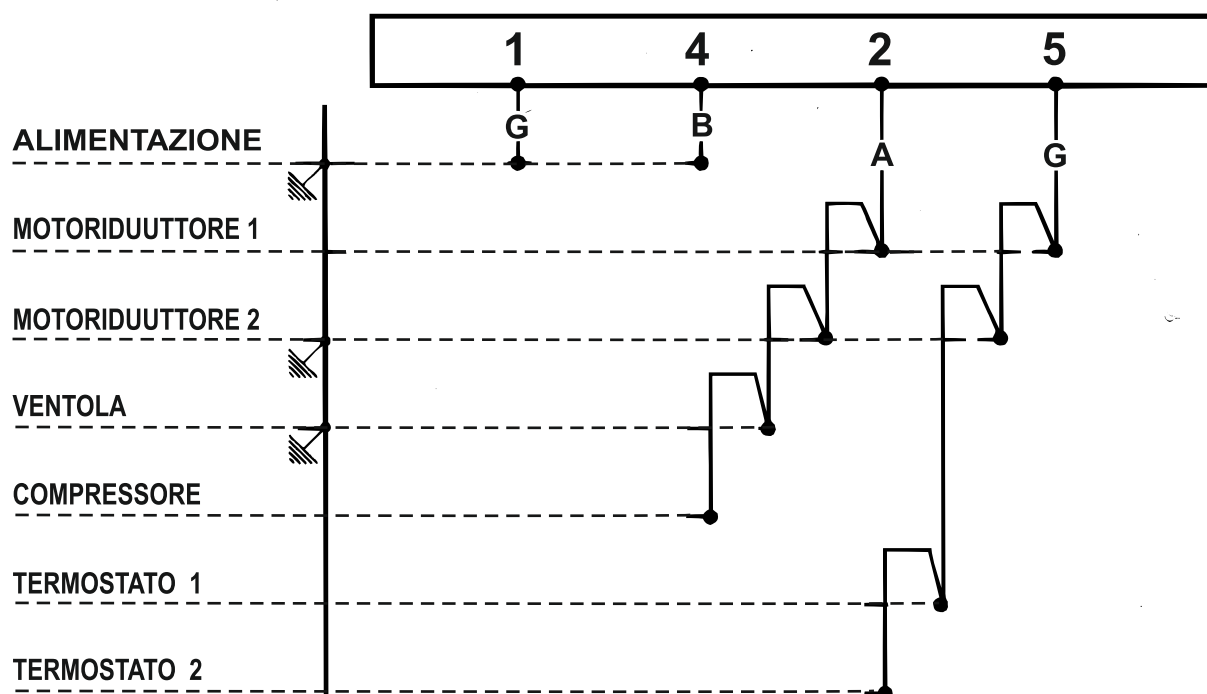


04/2019

Mod: LUKE-2M

Production code: LUKE-2M

INTERRUTTORE GENERALE



A = NERO B = MARRONE G = BLU

CAVO UNIPOLARE H07 - VK SEZ. 1,50 mmq
CAVO ALIMENT. 3x1,50 mmq CON SPINA SHUKO