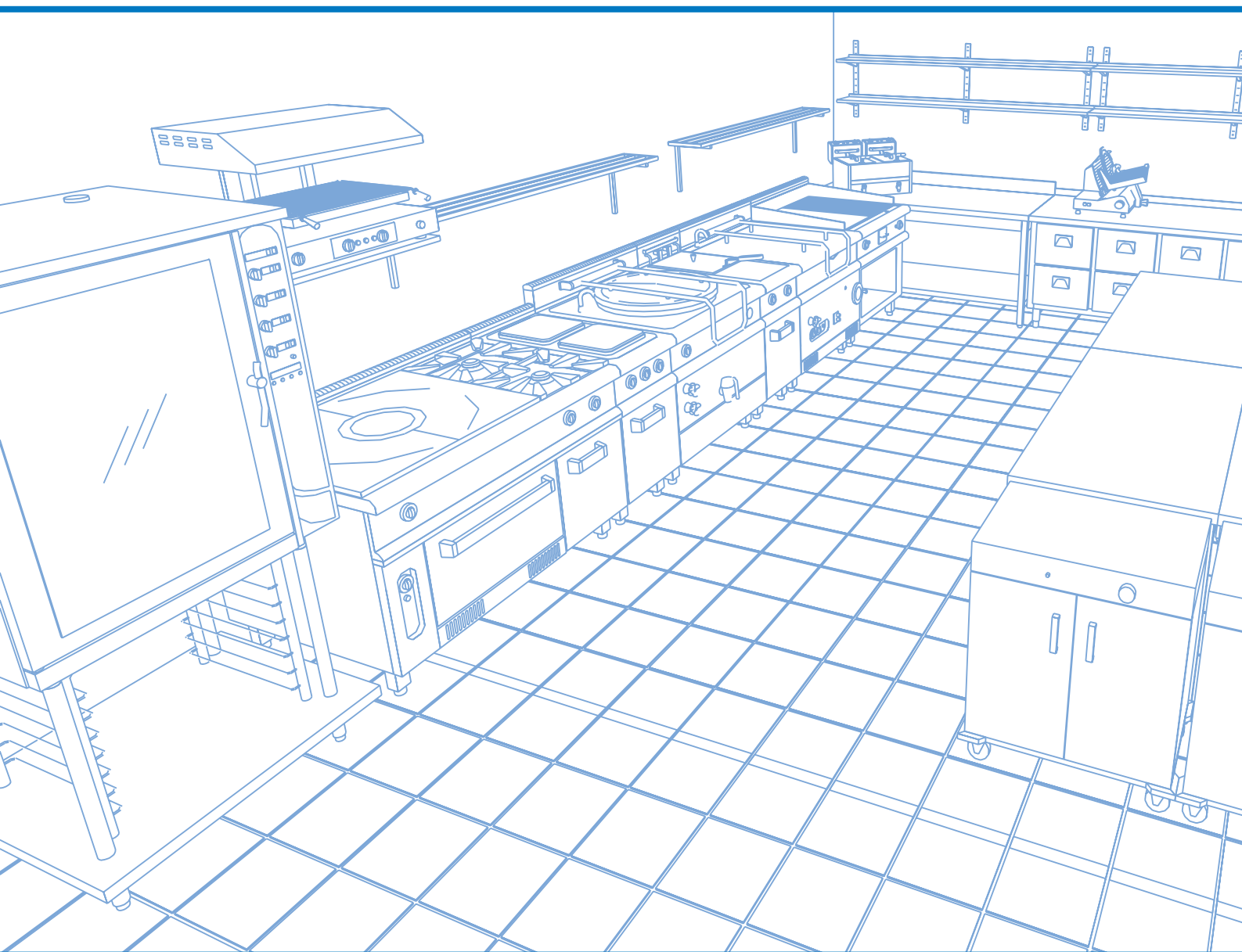
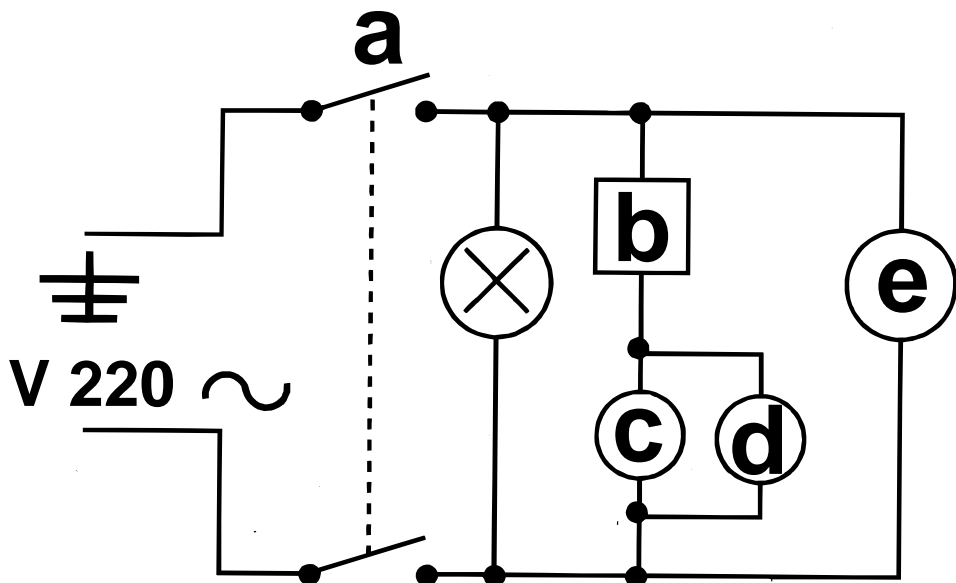
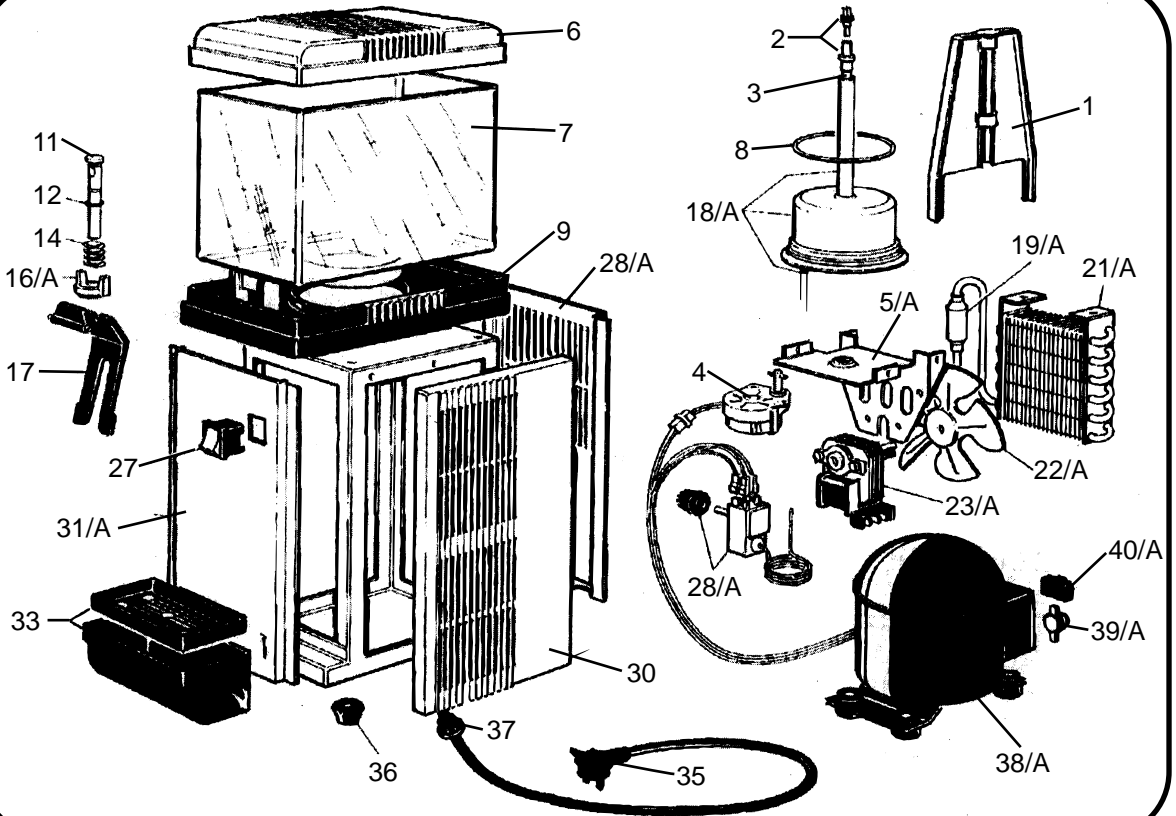
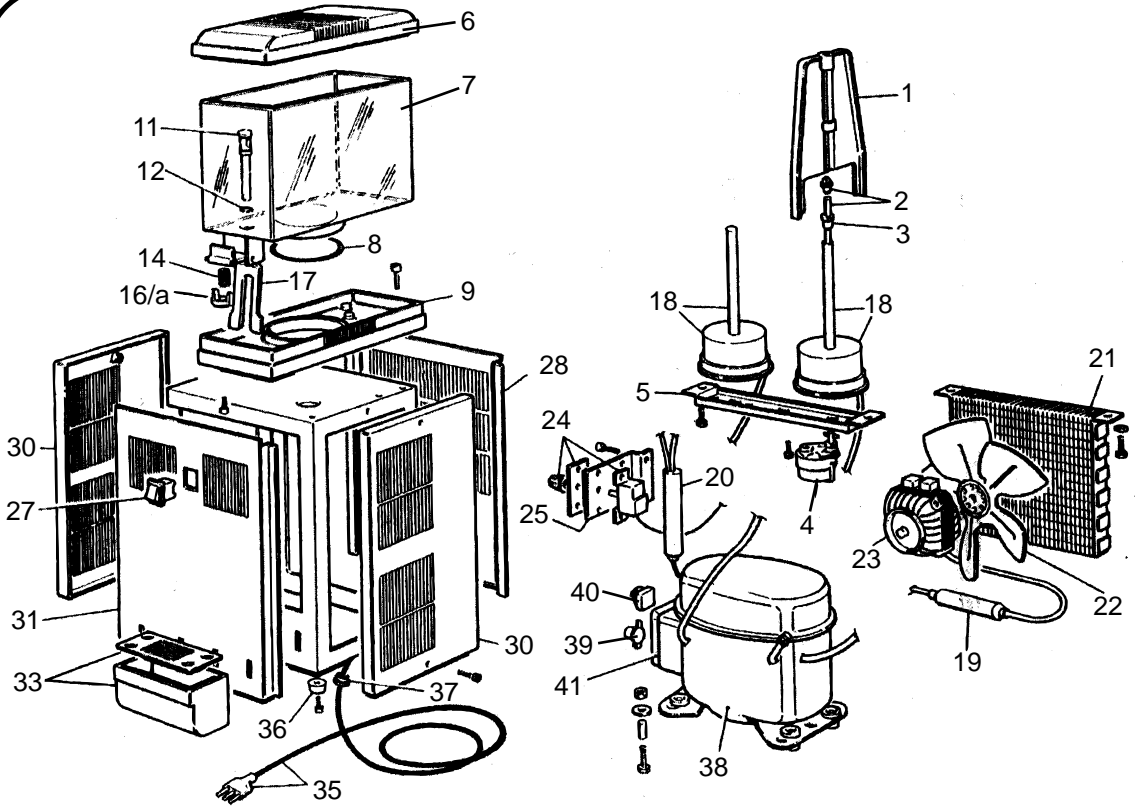


Mod: LUKE-2M

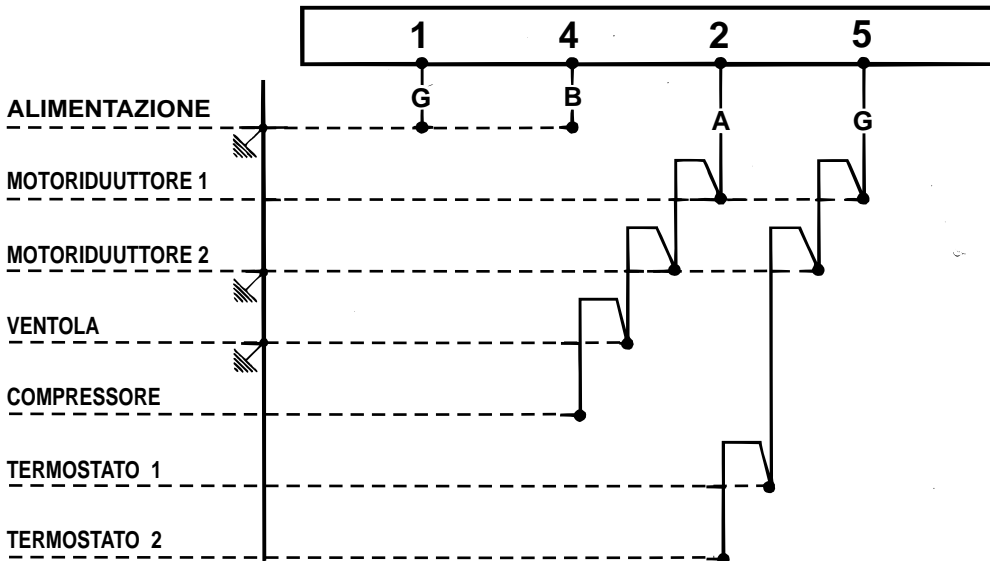
Production code: LUKE-2M





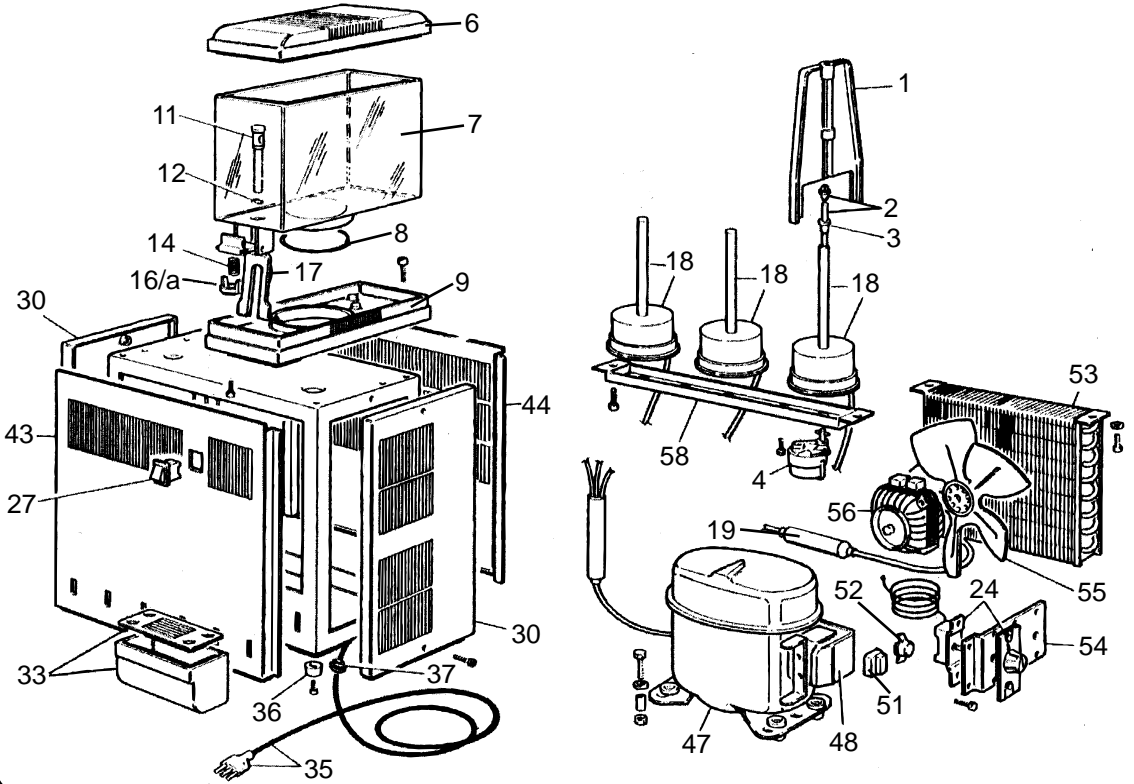


INTERRUTTORE GENERALE

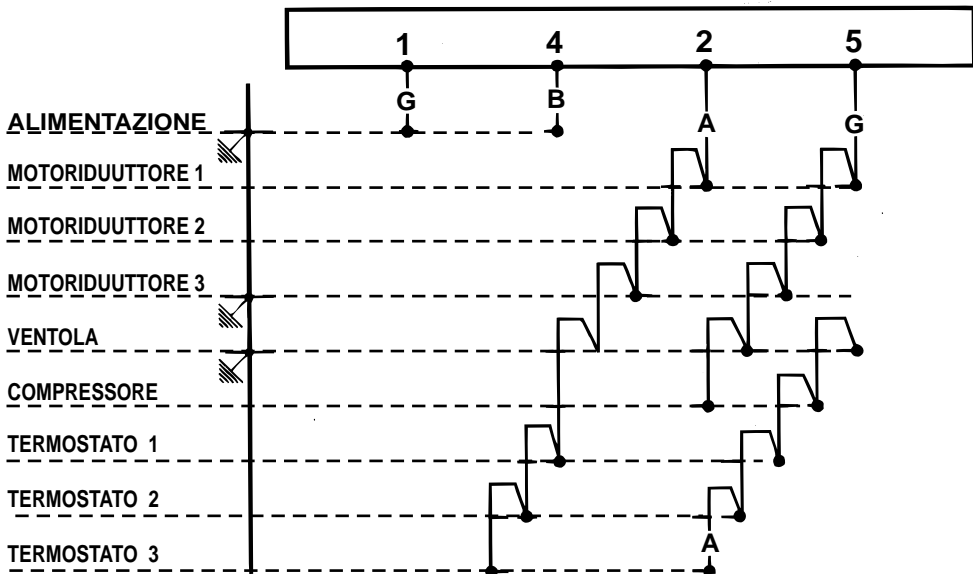


A = NERO B = MARRONE G = BLU

CAVO UNIPOLARE H07 - VK SEZ. 1,50 mmq
CAVO ALIMENT. 3x1,50 mmq CON SPINA SHUKO

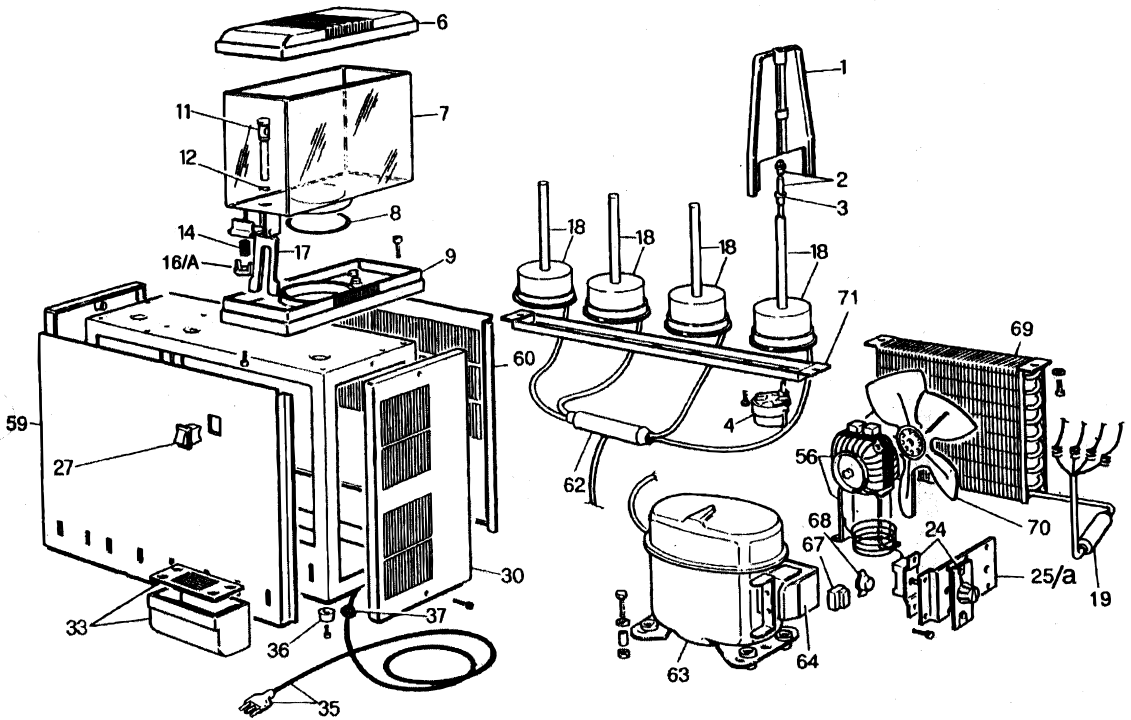


INTERRUTTORE GENERALE

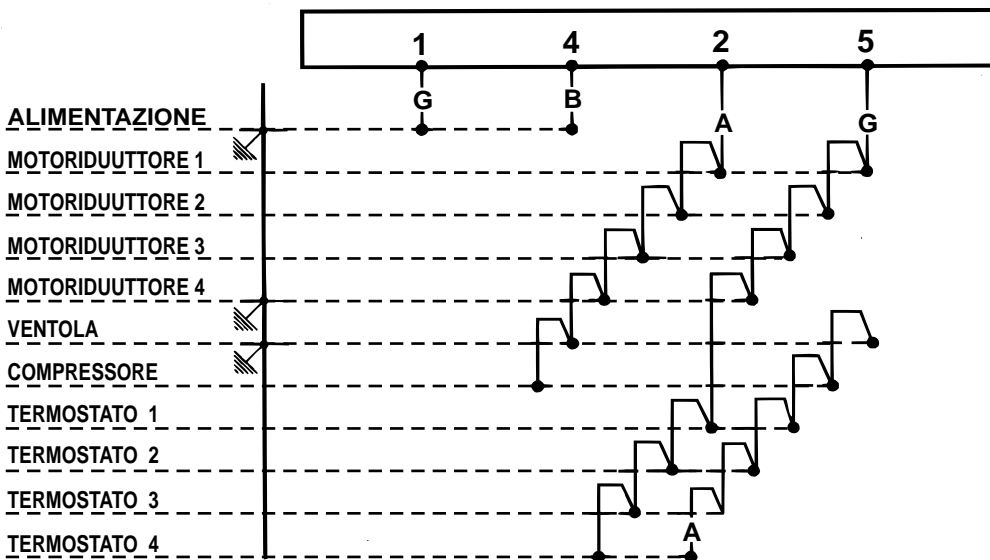


A = NERO B = MARRONE G = BLU

CAVO UNIPOLARE H07 - VK SEZ. 1,50 mmq
CAVO ALIMENT. 3x1,50 mmq CON SPINA SHUKO



INTERRUTTORE GENERALE



A = NERO B = MARRONE G = BLU

CAVO UNIPOLARE H07 - VK SEZ. 1,50 mm²
 CAVO ALIMENT. 3x1,50 mm² CON SPINA SHUKO

1	Agitatore in plastica 6 lt.	Plastic agitator 6 lt.	31	Pannello portacomandi	Control panel
1/a	Agitatore in plastica 9 lt.	Plastic agitator 9 lt.	31/a	Pannello portacomandi	Control panel
2	Tube 6 lt. 0 8	Tube 6 lt.	33	Vaschetta	Plastic drip-tray
2/a	Tube 9 lt. 0 8	Tube 9 lt.	34	Griglia	Plastic grate for drip-tray
3	Boccola in plastica D15	Plastic bushing D15	35	Cavo alimentazione e spina	Electricity cord with plug
4	Motore cablato	Cabled motor	36	Piedino	Supporting foot
5	Staffa motore	Motor support	37	Passa cavo	Lead
5/a	Staffa motore	Motor support	38	Compressore	Compressor
6	Coperchio	Cover (Bowl)	38/a	Compressore	Compressor
7	Campana	Bowl	39	Clixon	Clixon
7/a	Campana 9 lt.	Bowl 9 lt.	39/a	Clixon	Clixon
8	OR Campana	O-Ring Bowl	40	Relé	Relay
9	Porta evaporatore	Evaporator holder	40/a	Relé	Relay
11	Perno rubinetto	Tap-pin	41	Protezione	Protector
12	OR silicone	OR silicone	43	Pannello porta comandi	Control panel
14	Molla rubinetto	Tap spring	44	Pannello porta targa	Plate panel
16/a	Rondella plastica	Plastic washer	46	Boiler a 4 vie	Boiler 4 ways
17	Leva rubinetto	Tap lever	47	Compressore	Compressor
18	Evaporatore completo	Complete evaporator	48	Protezione	Protector
19	Filtro 20 gr.	Filter 20 gr.	51	Rel	Relay
19/a	Filtro 5 gr.	Filter. 5 gr.	2	Clixon	Clixon
20	Boiler a 3 vie	Boiler 3 ways	53	Condensatore	Condenser
21	Condensatore	Condenser	54	Staffa termostati	Thermostat support
21/a	Condensatore	Condenser	55	Ventola D 200	Fan D 200
22	Ventola D 170	Fan D 170	56	Motore ventilatore 10 w	Fan motor 10 w
22/a	Ventola D 130	Fan D 130	58	Staffa motori	Motor support
23	Motore ventilatore 5 Watt	Fan motor 5 Watt	59	Pannello portacomandi	Control panel
23/a	Motore ventilatore	Fan motor	60	Pannello porta targa	Plate panel
24	Termostato Ronco	RancoThermostat	62	Boiler a 5 vie	Boiler 5 ways
24/a	Termostato	Thermostat	63	Compressore	Compressor
25	Staffa termostati	Thermostat support	64	Protezione	Protector
26	Morsettiera	Hold fast	67	Relé	Relay
27	Interruttore	Switch	68	Clixon	Clixon
28	Pannello porta targa	Plate panel	69	Condensatore	Condenser
28/a	Pannello porta targa	Plate panel	70	Ventola 0 230 28°P	Fan 0 230 28° P
30	Fianco	Plastic side	71	Staffa motori	Motor support