



MOD : GMB/500I

Production code : P432 31380

02/2026

MARMITE A GAZ A CHAUFFAGE INDIRECT

INSTALLATION, EMPLOI ET ENTRETIEN

**MOD.
GMB/500I**

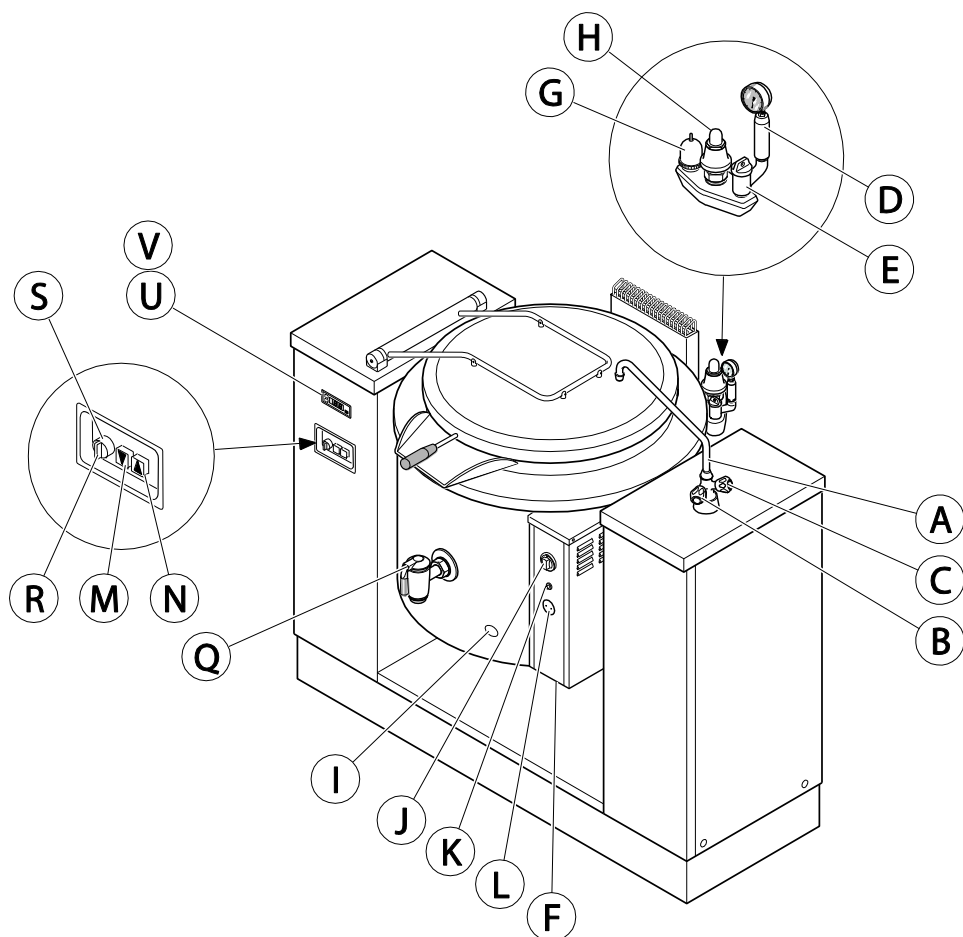


LIRE ATTENTIVEMENT LE MANUEL DE L'APPAREIL AVANT DE L'UTILISER.

PLAQUETTE SIGNALETIQUE







FR


- A Bec distributeur de l'eau
- B Robinet eau chaude
- C Robinet eau froide
- D Manomètre
- E Bouchon orifice remplissage de la chemise
- F1 Contrôle de niveau max. de la chemise
- G Soupape de dépression de la chemise
- H Soupape de sûreté chemise
- I Regard de contrôle de la flamme
- J Bouton du robinet de gaz
- K Poussoir allumeur piézo-électrique
- L Couvercle bouton thermostat de sécurité
- M Poussoir basculement récipient
- N Poussoir retour récipient
- R Interrupteur d'allumage
- S Voyant d'allumage
- Accessoires sur demande
- Q Robinet de vidange récipient
- U Thermoregulateur cuve
- V Temporisateur de cuisson

TABLES DES MATIERES	PAGE
I	INSTRUCTIONS POUR L 'INSTALLATION..... 40
1	AVERTISSEMENTS GENERAUX..... 40
2	CORRESPONDANCE AUX DIRECTIVES CEE..... 41
3	PLAQUETTE SIGNALÉTIQUE..... 41
4	TRANSPORT ET STOCKAGE..... 41
4.1	Transport..... 41
4.2	Stockage..... 41
5	INSTALLATION..... 41
5.1	LIEU D'INSTALLATION..... 41
5.2	MISE EN PLACE..... 41
5.2.1	Déballage 41
5.2.2	Mise en place 41
5.2.3	Fixage..... 41
5.3	BRANCHEMENT HYDRAULIQUE ET SYSTEME DE VIDANGE..... 42
5.4	CONNEXION ELECTRIQUE..... 42
5.4.1	Installation du câble d'alimentation et connexion équipotentielle..... 42
5.5	BRANCHEMENT DU GAZ..... 42
5.6	EVACUATION DES GAZ BRULES..... 43
5.6.1	Installation sous hotte et évacuation forcée..... 43
6	MISE EN SERVICE..... 43
6.1	CONTRÔLE DE LA PRESSION DE BRANCHEMENT..... 43
6.2	REGLAGE DE L'AIR PRIMAIRE..... 43
6.3	REGLAGE DU BRÛLEUR PILOTE..... 43
6.4	ADAPTATION A UN AUTRE TYPE DE GAZ..... 43
6.4.1	Remplacement des injecteurs des brûleurs principaux..... 43
6.4.2	Remplacement de l'injecteur du brûleur pilote..... 43
6.4.3	Remplacement de l'injecteur bypass du minimum..... 43
6.4.4	Réglage du bypass du minimum..... 43
7	VERIFICATION DU FONCTIONNEMENT..... 44
8	ENTRETIEN..... 44
8.1	QUELQUES ANOMALIES DE FONCTIONNEMENTS ET LEURS SOLUTIONS..... 44
8.2	REPLACEMENT DE PIECES..... 44
II	INSTRUCTIONS POUR L'EMPLOI..... 46
1	AVERTISSEMENTS..... 46
2	MISE EN SERVICE..... 46
3	CHARGE DE L'EAU DANS LA CHEMISE..... 46
3.1	Charge manuel..... 46
3.2	Charge automatique..... 46
4	REPLISSAGE DE LA CUVE..... 46
5	CHAUFFAGE..... 46
6	FIN DE LA CUISSON..... 47
6.1	Extinction du brûleur..... 47
6.2	Renversement du produit de cuisson..... 47
6.2.1	Robinet de vidange..... 47
6.3	Fin de service..... 47
7	DISPOSITIFS DE SECURITÉ ET DE CONTRÔLE..... 47
8	NETTOYAGE ET ENTRETIEN..... 48
9	RECOMMANDATIONS IMPORTANTES..... 48
ANNEXE:	données techniques..... 83

Pour la connexion directe au réseau électrique, on doit prévoir un dispositif assurant la déconnexion du réseau, avec une distance d'ouverture des contacts permettant l'interruption complète dans les conditions de la catégorie de surtension III, conformément aux règles d'installation.

Ce dispositif doit être toujours accessible une fois que l'appareil est installé.

Si le cordon d'alimentation est endommagé, il doit être remplacé par un technicien qualifié afin d'éviter tout risque.

En outre, l'appareil doit être inséré dans un système équipotentiel. La connexion doit être effectuée sur la vis de serrage marquée du symbole 

L'appareil doit être installé de façon permanente au réseau d'eau. Pour le raccordement, on ne doit pas employer des tuyaux flexibles.

La pression d'alimentation doit être comprise entre 100 et 250 kPa (1 et 2,5 bar).

Cet appareil doit être installé conformément à la réglementation en vigueur et utilisé uniquement dans un endroit bien aéré.

Ne jamais enlever le bouchon à vis fermant l'orifice de la chemise, ni ouvrir les robinets de contrôle de niveau ou les autres dispositifs de vidage quand l'appareil est en service ou bien quand il est encore chaud. Attendre que la pression diminue jusqu'à la pression atmosphérique.

Ne pas laver l'appareil avec des jets d'eau directs.

I - INSTRUCTIONS POUR L'INSTALLATION

1 - AVERTISSEMENTS GENERAUX

- L'installation doit être effectuée d'après les instructions du constructeur et selon les normes en vigueur par un personnel professionnellement qualifié et habilité.
- Lire attentivement les avertissements contenus dans ce livret, car ils fournissent d'importantes indications inhérentes à la sécurité d'installation, à son emploi et à son entretien.
- Conserver ce livret pour toute consultation ultérieure de la part des opérateurs.
- Après avoir enlevé l'emballage, s'assurer que l'appareil est en bien bon état. En cas de doute, ne pas employer l'appareil et s'adresser au revendeur autorisé.
- Tous les matériaux utilisés pour l'emballage sont compatibles avec les normes de protection de l'environnement.

On pourra les conserver sans danger ou les brûler dans une installation appropriée de combustion des déchets.

Les composants en matière plastique sujets à un éventuel traitement de recyclage sont indiqués comme suit:



POLYETHYLENE: pellicule externe de l'emballage, sachet avec les instructions, sachet des injecteurs.



POLYPROPYLENE: panneaux du toit de l'emballage, feuillets, etc.

- Avant de brancher l'appareil aux réseaux d'alimentation, s'assurer que les données de la plaque du constructeur correspondent bien à celles des réseaux de distribution de gaz, d'eau et d'électricité.
- L'appareil ne doit être utilisé que par un personnel dûment entraîné à son emploi.
- Avant d'effectuer toute opération de nettoyage et d'entretien, débrancher l'appareil du réseau d'alimentation électrique et du réseau de gaz.
- **DANGER D'INCENDIE – Maintenir la surface autour de l'appareil libre de combustibles et propre. Ne pas stocker des matériaux inflammables à proximité de cet appareil.**
- Installer l'appareil dans un lieu bien aéré, afin d'éviter la création dans le milieu de mélanges dangereux de gaz imbrûlés.
- Pour la circulation d'air, on doit tenir compte de l'air nécessaire à la combustion: 1,72 m³/h par kW de puissance de gaz, ainsi que du "bien-être" des personnes travaillant dans la cuisine.
- Une mauvaise ventilation provoque l'asphyxie. Ne pas boucher le système de ventilation de la pièce où est installé cet appareil. Ne pas obstruer les bouches d'aération et de décharge de cet appareil ou d'autres appareils.
- **Placer les numéros de téléphone d'urgence en une position visible.**
- Cet appareil est conçu pour la cuisson d'aliments. Il

est destiné à un usage industriel. Tout autre usage est impropre.

- Cet appareil ne doit pas être employé par les enfants, ni par des personnes ayant des capacités physiques, sensorielles ou mentales réduites ou manquant d'expérience et de connaissances, à moins qu'une personne responsable de leur sécurité soit là pour les surveiller ou les instruire sur l'utilisation de l'appareil.
 - Les personnes sous l'effet de drogues, d'alcool, de médicaments nuisant à la rapidité des réflexes, ne sont pas admises à l'utilisation de l'appareil, ni aux opérations d'entretien ou de réparation.
 - Surveiller l'appareil pendant son fonctionnement.
 - Désactiver l'appareil en cas de panne ou de mauvais fonctionnement.
 - Ne pas laver l'appareil avec des jets d'eau directs.
 - Ne pas utiliser de produits (même dilués) contenant du chlore (hypochlorite de sodium, acide chlorhydrique ou muriatique, etc.) pour nettoyer l'appareil ou le plancher sous l'appareil. Ne pas utiliser des instruments métalliques pour nettoyer l'acier (brosses ou laines métalliques).
 - Eviter que de l'huile ou de la graisse n'entrent en contact avec les parties en matière plastique.
 - Ne pas laisser que la saleté, les graisses, les aliments ou autre s'incrustent dans l'appareil.
 - Ne rien jeter dans l'environnement. Nos appareils sont réalisés avec des matériaux métalliques recyclables (acier inoxydable, fer, aluminium, tôle zinguée, cuivre, etc.) à plus de 90% de leur poids. Rendre l'appareil inutilisable lorsqu'on l'envoie à la casse, en enlevant le cordon d'alimentation et tout dispositif de fermeture des espaces vides ou des cavités (s'ils sont présents) afin que personne ne puisse rester enfermé à l'intérieur.
 - Au cas où vous remarqueriez des fuites d'huile provenant du circuit hydraulique, faire intervenir le service après-vente pour en éliminer les causes. **Veiller à récupérer l'huile de l'installation et ne pas la jeter dans la nature.**
 - On ne doit pas considérer le produit comme déchet domestique, mais qu'on doit l'éliminer correctement afin de prévenir toute conséquence négative dans l'environnement et la santé de l'homme. Pour d'ultérieures informations inhérentes au recyclage de ce produit, contacter l'agent ou le revendeur local du produit, le service d'assistance après-vente ou bien l'organisme local compétent pour l'élimination des déchets.
- L'inobservation de ce que l'on vient d'indiquer risque de compromettre la sécurité de l'appareil et rend nulle la garantie du Constructeur.
- Le Constructeur de l'appareil décline toute responsabilité quant aux dommages dus à une installation erronée de l'appareil, à une intervention non autorisée sur ce dernier, à un usage impropre, à un mauvais entretien, à l'inobservation des normes locales et à l'inexpérience dans son emploi.**

2 - CORRESPONDANCE AUX DIRECTIVES CEE

Les appareils sont construits dans le respect des prescriptions des Directives de l'Union Européenne:

- 2006/95/EU (Basse tension)
- 2004/108/EU (Compatibilité Electromagnétique)
- 2016/426/EU (Appareils à gaz)
- 2006/42/CE (Machines)

3 - PLAQUETTE SIGNALÉTIQUE (Fig.1)

La plaque indiquant les caractéristiques de l'appareil est collée sur le panneau frontal. Elle donne les informations nécessaires à l'installation.

4 - TRANSPORT ET STOCKAGE

4.1 - Transport

L'appareil est emballé dans une cage en bois que l'on peut déplacer avec des moyens appropriés au transport sur palette.

Ne transporter qu'une seule cage à la fois.

- Déplacer l'appareil avec attention, afin d'éviter d'éventuels dommages ou d'éventuels dangers pour les personnes.
- Si vous devez transporter la marmite non-emballée à l'aide de chariots, la soulever au niveau des deux lignes indiquées par * sur le schéma d'installation

4.2 - Stockage

Stocker dans un lieu couvert et aéré, à une température de -10°C à +50°C avec une humidité jusqu'à 95%.

Ne pas superposer les cages.

5 - INSTALLATION

- L'installation, l'entretien et l'adaptation à un autre type de gaz ne doivent être effectués que par un personnel qualifié et autorisé par le Constructeur.
- Avant d'installer l'appareil, lire attentivement les procédures d'installation et d'entretien indiquées dans ce manuel d'instructions.

L'observation des correctes procédures d'installation, d'adaptation et de modification peut donner lieu à des dommages de l'appareil et à des dangers pour les personnes et rend nulle la garantie du Constructeur.

5.1 - LIEU D'INSTALLATION

N'installer l'appareil que dans des locaux suffisamment aérés.

Le branchement, la mise en place, la ventilation et l'évacuation des fumées doivent être effectués selon les instructions du Constructeur et conformément aux normes en vigueur (voir Point 5.6).

5.2 - MISE EN PLACE

5.2.1 - Déballage

ATTENTION! Contrôler aussitôt les dommages éventuels dus au transport.

- Le commissionnaire de transport est responsable de la sécurité de la marchandise pendant le transport et

la livraison.

- Examiner les emballages avant et après le déchargement.
- Présenter une réclamation au commissionnaire de transport en cas de dommages apparents ou cachés en signalant lors de la livraison sur le bordereau les éventuels dommages ou manques.
- Le chauffeur doit signer le bordereau de transport: le commissionnaire de transport peut refuser la réclamation si le bordereau de transport n'est pas signé (le commissionnaire de transport peut fournir le formulaire nécessaire).
- Demander au commissionnaire de transport avant et non au-delà de 15 jours à compter de la date de livraison, l'inspection de la marchandise pour des dommages cachés ou des manques ne pouvant être constatés qu'après le déballage.
- Enlever l'emballage en veillant à ne pas endommager l'appareil. Porter des gants de protection.
- Détacher lentement les pellicules de protection des surfaces métalliques et nettoyer les résidus de colle éventuels avec un solvant approprié.
- Conserver toute la documentation contenue dans l'emballage.

5.2.2 - Mise en place

- Le schéma d'installation se trouvant dans ce manuel d'instructions fournit les dimensions d'encombrement de l'appareil et la position des connexions et raccords (gaz, électricité, eau). Vérifier sur place si tous raccords et connexions nécessaires sont disponibles et prêts pour le branchement.
- Positionner l'appareil sous une hotte d'aspiration pour assurer l'extraction des vapeurs produites pendant la cuisson.
- Mettre de niveau l'appareil et le régler en hauteur en intervenant sur les pieds de mise à niveau ou en utilisant d'autres moyens. Une mauvaise mise de niveau peut être cause de mauvais fonctionnements de l'appareil.
- Maintenir une distance adéquate entre l'appareil et les éventuelles parois combustibles. Ne pas emmagasiner ou ne pas utiliser des matériaux et des liquides inflammables à proximité de l'appareil.
- Laisser un espace approprié entre l'appareil et les éventuelles parois latérales afin de faciliter les opérations successives de service ou d'entretien.
- Respecter une distance de sécurité suffisante derrière le récipient (indiquée par **S** sur le schéma d'installation), comme établi par les normes en vigueur

5.2.3 - Fixage

L'appareil doit être bien fixé au sol avant d'être mis en service.

- Retirer les panneaux latéraux d'accès aux deux trappes de visite.
- A l'aide d'une perceuse, commencer à percer les quatre trous pour les chevilles correspondant aux trous du socle indiqués par # sur le schéma d'installation.
- Déplacer l'appareil.

- Compléter le perçage des trous avec un foret de Ø 20 mm, nettoyer le sol et introduire les chevilles SLM - M12.
- Repositionner l'appareil, introduire les vis M12 et les serrer à fond.

5.3 - BRANCHEMENT HYDRAULIQUE ET SYSTEME DE VIDANGE (Schéma d'installation joint)

L'appareil doit être installé de façon permanente au réseau d'eau selon les prescriptions des normes nationales en vigueur et la norme EN 1717.

- Relier les tuyaux d'entrée d'eau "HWI" et "CWI" au réseau de distribution avec des robinets d'arrêt et des filtres mécaniques appropriés. Pour le raccordement, on ne doit pas employer des tuyaux flexibles.
- La pression d'alimentation doit être comprise entre 100 et 250 kPa (1 et 2,5 bar).

ATTENTION! Si la pression de l'eau est supérieure à la pression indiquée, utiliser un réducteur de pression afin d'éviter des dommages à l'appareil.

- L'eau utilisée pour la production de la vapeur et pour la cuisson doit être appropriée à la consommation humaine et satisfaire les caractéristiques suivantes:
 - Dureté totale 0,5 ÷ 5 Degrés français;
 - Concentration d'ions chlorure (Cl) ~10 p.p.m.;
 - PH supérieur à 7;
 - Conductivité électrique 50 ÷ 2000 µs/cm à 20°C.
- Avant de relier le dernier tronçon de tuyauterie aux raccords de la marmite, il est conseillé de laisser circuler une certaine quantité d'eau pour nettoyer les tuyaux d'éventuels déchets ferreux qui pourraient donner lieu à des processus de corrosion des tôles d'acier inoxydable.

ATTENTION! L'emploi d'eau ayant des caractéristiques techniques différentes de celles qui sont indiquées rend nulle la garantie.

Pour le nettoyage des incrustations ne pas utiliser de polyphosphates, car ils peuvent compromettre le bon fonctionnement de l'appareil.

- Sous le bec de vidange du récipient, installer un puits d'égout relié à un siphon pour l'écoulement de l'eau.

La tuyauterie de vidange doit être réalisée dans un matériau résistant à la chaleur (minimum 100 °C).

5.4 - CONNEXION ELECTRIQUE

La connexion au réseau d'alimentation électrique doit être effectuée selon les normes en vigueur.

- Avant de réaliser la connexion électrique, s'assurer que la tension et la fréquence de l'installation d'alimentation correspondent bien aux données indiquées sur la plaque du constructeur. Avec la machine en fonctionnement, la tension d'alimentation ne doit pas subir d'écarts de plus de ± 10% de la valeur de la tension nominale.
- Pour la connexion directe au réseau électrique, on doit prévoir un dispositif assurant la déconnexion du réseau, avec une distance d'ouverture des contacts permettant l'interruption complète dans les conditions de la catégorie de surtension III, conformément aux règles d'installation. Ce dispositif doit être toujours accessible une fois que l'appareil est installé.

- L'appareil est fourni sans cordon d'alimentation. Le câble flexible pour le branchement à la ligne électrique doit avoir des caractéristiques non inférieures au type avec un isolant en caoutchouc H05RN-F, avec une section nominale comme indiqué dans le Tableau 3 et doit être protégé par un tuyau métallique ou en plastique rigide. Si le cordon d'alimentation est endommagé, il doit être remplacé par un technicien qualifié afin d'éviter tout risque.

- Il est indispensable de relier l'appareil à une prise de terre efficace. A cet effet, le bornier de connexion prévoit une borne marquée du symbole \perp à laquelle on devra relier le câble de terre.
- En outre, l'appareil doit être inséré dans un système équipotentiel. La connexion doit être effectuée sur la vis de serrage marquée du symbole ∇ . Le câble équipotentiel doit avoir une section de 10 mm².
- L'installation de terre et le système équipotentiel doivent être conformes aux normes en vigueur et doivent être vérifiés périodiquement.

Le constructeur décline toute responsabilité au cas où ces normes de prévention des accidents ne seraient pas respectées.

5.4.1 - Installation du câble d'alimentation et connexion équipotentiel

- Pour accéder au bornier de connexion du câble d'alimentation, procéder comme suit:
- Retirer le panneau de l'espace d'inspection.
- Relier le câble équipotentiel à la borne ∇ .
- Insérer le câble et le relier au bornier selon les indications du schéma électrique, puis le bloquer avec la vis de serrage.

ATTENTION!
Après avoir effectué la connexion électrique, contrôler le sens de rotation du moteur de la pompe:

- Soulever complètement le couvercle. Tourner le bouton de l'interrupteur "R" sur la position ALLUME, puis appuyer sur le bouton de soulèvement ∇ "M" pendant très peu de temps. **Le moteur doit tourner dans le sens indiqué par la flèche sur le carter du ventilateur.**
- Si le sens de rotation n'est pas le bon, inverser deux câbles de la connexion électrique triphasée et contrôler de nouveau.

- Remonter le panneau.

5.5 - BRANCHEMENT DU GAZ

- Avant de procéder au branchement, contrôler sur la plaque du constructeur si l'appareil est disposé pour le type de gaz à disposition chez l'utilisateur. Dans le cas contraire, suivre les indications du paragraphe 6.4 "Adaptation à un autre type de gaz".
- En amont de chaque appareil on doit monter un robinet d'arrêt à fermeture rapide situé dans un lieu facilement accessible.
- Le branchement doit être toujours effectué avec des raccords à 3 pièces, afin d'en faciliter le démontage. Les tuyaux doivent être métalliques galvanisés ou en cuivre, posés en une position bien visible. Il est possible d'utiliser des tuyaux flexibles, à condition qu'ils soient en acier inoxydable.

- Après avoir effectué le branchement, vérifier l'étanchéité des points de raccordement en utilisant un spray moussant.
- Considérer que la quantité d'air nécessaire à la combustion est de 2 m³/h par kW de puissance installée et qu'il faut respecter les Normes de prévention des accidents.

5.6 - EVACUATION DES GAZ BRULES

5.6.1 - Installation sous hotte et évacuation forcée.

- L'appareil est classé type **A1**, aussi devra-t-on le placer sous une hotte pour assurer l'extraction des fumées et des vapeurs produites par la cuisson.
- L'alimentation de l'appareil en gaz doit être directement asservie au système d'évacuation forcée et doit s'interrompre si le débit de ce dernier descend en dessous des valeurs prescrites par les normes. La réadmission du gaz dans l'appareil ne doit être effectuée que manuellement.
- Le débit par heure du système doit être au moins égal à 1,72 m³/h par kW rapporté au débit thermique nominal total des appareils utilisateurs présents dans le local d'installation, étant entendu qu'il est possible de dimensionner le changement d'air du local d'installation pour d'autres finalités non exclusivement liées à la sécurité des installations alimentées en combustible gazeux.

L'évacuation des fumées ne doit pas être gênée par des obstructions.

6 - MISE EN SERVICE

Pour l'allumage des brûleurs, voir le chapitre "II - INSTRUCTIONS POUR L'EMPLOI".

ATTENTION!

Avant d'allumer les brûleurs, contrôler que la chemise soit remplie d'eau jusqu'au niveau maximal (voir chap. II, par. 3).

6.1 - CONTRÔLE DE LA PRESSION DE BRANCHEMENT

On peut mesurer la pression d'alimentation avec un manomètre à tube en "U" ou bien de type électronique avec une résolution minimale de 0,1 mbar.

- Dévisser la vis "1" de la prise de pression "2" (Fig. 3).
- Mettre le manomètre.
- Allumer le brûleur et vérifier si la pression correspond à la pression prévue (voir Tab. 5).
- Au terme de cette opération, remonter et contrôler l'étanchéité.

Si la pression de branchement n'est pas comprise dans l'intervalle prévu, on ne pourra pas obtenir un bon fonctionnement de l'appareil. La société de distribution du gaz doit en être informée.

6.2 - REGLAGE DE L'AIR PRIMAIRE

L'air primaire est fixe, alors il n'a pas besoin de tout ajustement.

6.3 - REGLAGE DU BRÛLEUR PILOTE

- Vérifier si la flamme enveloppe le thermocouple et que son aspect soit correct. Si ceci ne s'avère pas, on

devra contrôler si l'injecteur monté est bien l'injecteur prévu pour le gaz de la ligne de distribution (voir Tableau 4).

6.4 - ADAPTATION A UN AUTRE TYPE DE GAZ

Pour faire fonctionner l'appareil avec un gaz différent du gaz préétabli pour l'appareil, par exemple si l'on passe du gaz naturel au gaz liquide, on devra remplacer les injecteurs des brûleurs principaux, du brûleur pilote et le bypass de minimum (voir Tableau 4). Tous les injecteurs nécessaires au réglage sont fournis dans un sachet avec l'appareil.

N.B.: Après avoir effectué l'adaptation à un type de gaz différent du type préétabli, on devra appliquer sur la plaques des données caractéristiques, l'autocollant correct (contenu dans le sachet des injecteurs) se référant au nouveau type de gaz utilisé, en recouvrant l'indication précédente.

6.4.1 - Remplacement des injecteurs des brûleurs principaux (Fig. 6)

- Dévisser, au bas de la marmite, les injecteurs "1" et les remplacer par ceux qui conviennent selon le type de gaz choisi, en suivant les indications reportées dans le tableau.
Le diamètre de l'injecteur est indiqué en centièmes de mm sur le corps de cet injecteur.
- Visser à fond les nouveaux injecteurs.

6.4.2 - Remplacement de l'injecteur du brûleur pilote (Fig. 7)

- Dévisser la vis "4" de la conduite de gaz.
- Enlever l'injecteur "5" et le remplacer par l'injecteur approprié.
Le numéro identifiant l'injecteur est indiqué sur le corps de cet injecteur.
- Revisser à fond la vis "4".

6.4.3 - Remplacement de l'injecteur bypass du minimum (Fig. 5)

- Dévisser l'injecteur du minimum "1" du robinet de gaz et le remplacer par l'injecteur indiqué pour le type de gaz choisi, en le vissant à fond.
Le diamètre de l'injecteur est indiqué en centièmes de mm sur le corps de cet injecteur.

6.4.4 - Réglage du bypass du minimum (Fig. 5)

- Allumer le brûleur principal, tourner la manette sur la position maximum et le faire fonctionner dans cette position pendant quelques minutes; ensuite tourner la manette sur la position minimum.
- Pour le gaz liquide, la vis de régulation du minimum "1" doit être vissée à fond.
- Pour le gaz naturel, régler le débit: pour le réduire, tourner la vis "1" dans le sens des aiguilles d'une montre; pour l'augmenter, la tourner dans le sens inverse.
- Le réglage est correctement effectué s'il n'y a pas de retour de flamme lorsque le brûleur est chaud et si la flamme ne se décolle pas lorsque le brûleur est froid; en outre, en tournant rapidement la manette de la position maximum à la position minimum, la flamme ne doit pas s'éteindre.
- Vérifier également l'allumage du brûleur en position minimum.

N.B.: Après avoir effectué le remplacement des pièces de la conduite du gaz, on devra toujours contrôler la bonne étanchéité de cette dernière avec un spray moussant.

Effectuer les contrôles et les réglages en suivant les points 6.1 - 6.3 – 6.4.4.

7 - VERIFICATION DU FONCTIONNEMENT

- Mettre en marche l'appareil en suivant les instructions pour l'emploi.
- Vérifier l'étanchéité de l'installation de gaz.
- Vérifier l'allumage et la stabilité de la flamme, aussi bien au débit maximal qu'au débit minimal.
- Contrôler l'efficacité de l'installation d'évacuation des fumées.
- Vérifier le fonctionnement de la soupape de sûreté.
- Vérifier l'équilibrage du couvercle.
- Vérifier qu'il n'y ait pas de fuites d'huile provenant des tubes flexibles ou de leurs raccords.
- Vérifier si le micro-interrupteur, qui met en service le basculement, est correctement intervenu uniquement si le couvercle est complètement soulevé.
- Vérifier si le micro-interrupteur, qui met en service l'allumage du brûleur, est correctement intervenu uniquement si le récipient est en position verticale.
- Instruire l'utilisateur sur le fonctionnement et l'entretien de l'appareil avec le manuel d'instructions, en lui signalant en particulier tous les avertissements à respecter pour une utilisation correcte.

8 - ENTRETIEN

Tous les composants nécessitant des opérations d'entretien sont accessibles après avoir enlevé les panneaux.

L'équipement hydraulique et le réglage du couvercle sont extérieurs à la marmite.

- Toutes les 100 heures de travail, contrôler le niveau de l'huile dans la centrale: le contenu ne doit pas être inférieur à 50% de la capacité du réservoir (Fig. 2).
- Pour éventuellement compléter le niveau, utiliser de l'huile AGIP OSO 46 ou bien SHELL TELLUS 46.

8.1 - QUELQUES ANOMALIES DE FONCTIONNEMENTS ET LEURS SOLUTIONS

Le brûleur pilote ne s'allume pas

Causes possibles:

- La bougie d'allumage n'est pas bien fixée ou est mal connectée.
- Le système d'allumage piézoélectrique ou le câble de la bougie sont endommagés.
- Pression insuffisante dans les tuyaux de gaz.
- L'injecteur est bouché.
- Le robinet de gaz est défectueux.

Le brûleur pilote s'éteint une fois que l'on a relâché le bouton d'allumage

Causes possibles:

- Le thermocouple n'est pas assez chauffé par le brûleur pilote.
- Le thermocouple est défectueux.
- Le bouton du gaz n'est pas assez pressé.
- Manque de pression du gaz au niveau du robinet.

- Le robinet de gaz est défectueux.
- Le thermostat de sécurité est défectueux et s'est activé.
- Un câble électrique du thermostat est débranché.

Le brûleur pilote reste allumé, mais le brûleur principal ne s'allume pas

Causes possibles:

- Perte de pression dans la conduite de gaz.
- Injecteurs bouchés ou robinet de gaz défectueux.
- Brûleur avec orifices de sortie du gaz bouchés.
- Panne de l'électrovanne du gaz ou de ses commandes électriques.
- Avarie ou bien mauvais réglage du micro-interrupteur de basculement.
- Absence d'alimentation électrique ou bien interruption des fusibles.

En appuyant sur le poussoir, la marmite ne bascule pas

Causes possibles:

- Manque, surchauffe ou impureté de l'huile dans la centrale hydraulique.
- Enrayage ou mauvais réglage des électrovannes.
- Avarie ou mauvais réglage du micro-interrupteur d'ouverture du couvercle.
- Absence d'alimentation électrique ou bien interruption des fusibles.

Intervention du thermostat de sécurité

- L'appareil est doté d'un thermostat de sécurité coupant l'arrivée du gaz au brûleur principal en cas d'anomalie de fonctionnement ou de fonctionnement à sec.
- Après avoir éliminé la cause de l'intervention, pour rétablir le fonctionnement du thermostat enlever le petit couvercle de protection "L" du tableau de commandes et appuyer sur le bouton rouge se trouvant en dessous.

Cette opération doit être effectuée par un technicien spécialisé.

AVERTISSEMENT: L'altération du thermostat rend nulle la garantie.

8.2 - REMPLACEMENT DE PIÈCES

Attention! Seul un personnel autorisé peut effectuer le remplacement des pièces, en utilisant des pièces de rechange originales.

Pour demander des pièces détachés, toujours indiquer le numéro de fabrication de l'appareil.

Décharger la pression de l'huile avant d'intervenir sur le circuit hydraulique

Allumeur piézoélectrique et câble

- Retirer l'allumeur du panneau
- Débrancher le câble et couper les colliers.
- Remplacer la pièce et fixer à nouveau le câble en utilisant des colliers appropriés.

Bougie d'allumage (Fig. 7 "1")

L'opération doit être effectuée en passant sous la carcasse de l'appareil.

- Détacher le câble de la bougie.
- Dévisser l'écrou "6" de fixation.

- Remplacer le composant et remonter dans l'ordre inverse.

Thermocouple (Fig. 7 "2" et Fig. 4)

- Enlever les panneaux.
- Dévisser la vis "7" du groupe pilote et "3" du robinet de gaz.
- Remplacer la pièce et la fixer à nouveau en utilisant des colliers appropriés.
- Remonter les composants et les panneaux dans l'ordre inverse.

Brûleur pilote (Fig. 7 "3")

L'opération doit être effectuée en passant sous la carcasse de l'appareil.

- Dévisser et enlever le thermocouple "2", le raccord de gaz "4", la bougie d'allumage "1".
- Enlever l'injecteur "5" et le garder. Démontez le brûleur pilote "3" et le remplacer par le nouveau brûleur.
- Remonter tout l'ensemble dans l'ordre inverse de démontage.
- Effectuer un contrôle d'étanchéité.

Brûleur principal (Fig. 6)

L'opération doit être effectuée en passant sous la carcasse de l'appareil.

- Enlever les vis fixant le groupe brûleur au support et extraire ce dernier de la carcasse.
- Enlever les vis qui fixent chaque élément du brûleur au collecteur.
- Pour l'installation, suivre la même procédure dans l'ordre inverse.

Robinet de gaz (Fig. 4)

- Enlever les panneaux.
- Dévisser la conduite du brûleur pilote "2" et du thermocouple "3".
- Dévisser les raccords d'entrée et de sortie de gaz "4" et "5".
- Enlever la vis fixant le robinet au support.
- Remplacer le composant et remonter dans l'ordre inverse.
- Avant de remonter les panneaux, effectuer un contrôle d'étanchéité.

Pressostat, électrovanne gaz

- Enlever les panneaux.
- Remplacer le composant en remontant dans l'ordre inverse.
- Avant de remonter les panneaux effectuer un contrôle d'étanchéité.

Pièces électriques

- Enlever le panneau latéral gauche.
- Micro-interrupteurs; boutons; moteur: ils sont immédiatement accessibles.
- Fusibles; transformateur; contacteurs; filtre anti-parasitage: ils sont sur le panneau électrique.

Pièces hydrauliques

- Enlever le panneau latéral gauche
- Centrale; électrovannes; tubes flexibles; piston: ils sont immédiatement accessibles.

Ressort d'équilibrage du couvercle

- Effectuer cette opération avec le couvercle fermé.
- Débloquer et enlever les gonds de la charnière. Vous avez ainsi immédiatement accès aux ressorts.
- Remplacer le ressort et remonter les pièces dans l'ordre inverse, recharger les ressorts jusqu'à équilibrage parfait du couvercle et bloquer les gonds.

ATTENTION!

Les ressorts sont préchargés. Retenir énergiquement les gonds lorsque vous les débloquez.

Robinet de vidange

- Dévisser avec soin l'écrou de serrage en utilisant la clé prévue à cet effet.
- Veiller à ne pas endommager le chromage et ne pas dévisser le tuyau de connexion au récipient.
- Avant de remonter, remplacer le joint d'étanchéité si nécessaire.

II - INSTRUCTIONS POUR L'EMPLOI

Cet appareil est destiné à la cuisson d'aliments dans un milieu aqueux et doit être employé exclusivement par un personnel professionnellement qualifié, selon le mode indiqué dans ce manuel d'instructions. Tout autre emploi est inapproprié et donc dangereux.

1 - AVERTISSEMENTS

- Lire attentivement ce manuel, car elles fournissent d'importantes indications inhérentes à la sécurité d'installation, à l'emploi et à l'entretien de l'appareil.
- Conserver ce livret pour toute consultation ultérieure.
- L'installation de l'appareil et l'éventuelle adaptation à d'autres types de gaz ne doivent être effectuées que par un personnel professionnellement qualifié.
- Pour les éventuelles réparations, ne s'adresser qu'à un centre d'assistance technique autorisé par le Constructeur et exiger des pièces de rechange originales.

L'inobservation de ces indications risque de compromettre la sécurité de l'appareil et rend nulle la garantie du Constructeur.

2 - MISE EN SERVICE (Page 4)

- Avant de mettre en service l'appareil, laver soigneusement l'intérieur de la marmite à l'eau chaude avec un détergent, puis rincer abondamment.
- Nos appareils offrent des prestations et des rendements élevés. Pour réduire la consommation d'énergie électrique, d'eau ou de gaz, ne pas employer l'appareil à vide ou dans des conditions pouvant compromettre le rendement optimal (par ex., portillons ou couvercles ouverts, etc.).
- Quand cela est possible, n'effectuer le préchauffage qu'avant l'emploi.

ATTENTION

Ne jamais mettre en service l'appareil avant d'avoir rempli d'eau la chemise.

L'inobservation de cette norme pourrait provoquer de graves dommages dus à la surchauffe du récipient en acier inoxydable et des autres organes internes.

3 - CHARGE DE L'EAU DANS LA CHEMISE

Important:

Au début de chaque journée, vérifier quand la machine est froide si l'eau n'est pas descendue en dessous du niveau minimal:

- **Pendant quelques secondes ouvrir le robinet de niveau maximum "F": de l'eau doit toujours sortir.**

Effectuer la charge en utilisant, si possible, de l'eau déionisée ayant une dureté non supérieure à 5 Degrés français, en intervenant comme suit:

3.1 – Charge manuel

- Enlever le bouchon à vis "E" fermant l'orifice de la chemise.
- Ouvrir le robinet de niveau maximal "F".
- Par cet orifice, verser l'eau décalcifiée jusqu'à ce que l'on voie de l'eau s'écouler en un filet continu du

robinet "F".

- Revisser soigneusement le bouchon "E".

Ne pas charger l'eau au-delà du niveau maximal.

Tout excès doit être laissé écouler à travers le même robinet de niveau.

3.2 - Charge automatique (optionnel)

- Si l'appareil est doté d'un système automatique de contrôle du niveau, la quantité d'eau dans la chemise est maintenue constamment entre les niveaux du minimum et du maximum, sans intervention aucune de l'opérateur. Ce système est activé automatiquement à la mise sous tension de l'appareil.
- Pour le bon fonctionnement du système, il est important que la pression de la conduite d'eau est comprise entre les valeurs indiquées dans l'Annexe.
- A la première utilisation, le chargement automatique prend environ 20 minutes pour ramener le niveau de l'eau dans la chemise au niveau minimum. Il est possible, pour une charge de l'eau plus rapide procéder manuellement en suivant les indications du paragraphe 3.1.
- En cas de défaillance, comme solution d'urgence verser manuellement l'eau en suivant les indications du paragraphe 3.1.

Ne jamais enlever le bouchon à vis "E" fermant l'orifice de la chemise, ni ouvrir les robinets de contrôle de niveau ou les autres dispositifs de vidange quand l'appareil est en service ou bien quand il est encore chaud. Attendre que la pression diminue jusqu'à la pression atmosphérique.

4 - REMPLISSAGE DE LA CUVE

- Ouvrir les deux robinets "B" et "C" de l'eau chaude et de l'eau froide. Le niveau de remplissage de la cuve doit se trouver à au moins 6 cm en-dessous du niveau de débordement.
- Fermer le couvercle.

5 - CHAUFFAGE

- Appliquer l'alimentation électrique et du gaz en actionnant l'interrupteur et la vanne installés en amont de l'appareil.
- Tourner le bouton de l'interrupteur "R" sur la position ALLUME; l'allumage du voyant lumineux vert "S" indique que l'appareil est sous tension.
- Appuyer sur le bouton "J" et le tourner dans le sens contraire à celui des aiguilles d'une montre de la position ETEINT à la position ALLUMAGE PILOTE.
- Le bouton "J" de commande du robinet de gaz a 4 positions d'utilisation.

● ETEINT

★ ALLUMAGE PILOTE

🔥 FLAMME PUISSANCE MAX.

🔥 FLAMME PUISSANCE MIN.

- Appuyer à fond sur le bouton "J" et appuyer en même temps par petits coups sur le bouton de l'allumeur piézoélectrique "K", lequel provoquera l'allumage de la flamme pilote. 20 secondes environ après l'allumage, relâcher le bouton ; la flamme doit rester allumée. Si cela ne se produit pas, répéter l'opération.
- On peut observer si le brûleur pilote s'est allumé à travers le regard de contrôle "I".
- On effectue l'allumage du brûleur principal en tournant le bouton "J" de la position ALLUMAGE PILOTE à la position FLAMME PUISSANCE MAX. ou FLAMME PUISSANCE MIN.
- Quand la pression de la vapeur dans la chemise s'approche de 50 kPa (0,5 bar), la soupape de sécurité "H" commencera à faire sortir de la vapeur.
- Selon le contenu de la marmite, il faudra alors baisser la puissance de chauffage en tournant la manette du robinet du gaz sur la position FLAMME PUISSANCE MINI, pour éviter que de la vapeur continue à sortir inutilement de la soupape.
- Sur les marmites munies de pressostat, le contrôle de la pression dans la chemise se fait automatiquement: par l'intermédiaire de l'électrovanne le pressostat éteint et allume le brûleur de façon à ce que la pression se maintienne à une valeur optimale, réduisant ainsi la consommation de l'eau dans la chemise.
- Lorsque l'eau est à ébullition, baisser la puissance de chauffage en tournant la manette du robinet du gaz sur la position FLAMME PUISSANCE MINI., pour améliorer le rendement du brûleur et pour éviter que le pressostat intervienne trop fréquemment
- La marmite peut être équipée d'autres accessoires de commande, décrits au paragraphe 7. Leurs modes d'emploi seront fournis à chaque fois.

Note! Chaque fois que l'on met en service l'appareil, 10/15 minutes après l'allumage, décharger l'air de la chemise en appuyant sur le bouton de la soupape de dépression "G" (Fig. 9). Ceci garantira une pression optimale dans la chemise (avec une montée en température plus rapide et des économies d'énergie) pour laisser sortir l'air interne.

6 - FIN DE LA CUISSON

6.1 - Extinction du brûleur

- Une fois la cuisson réalisée, tourner le bouton "J" à la position ALLUMAGE PILOTE pour n'éteindre que le brûleur principal.

ATTENTION!

Ouvrir le couvercle avec soin pour éviter des brûlures dues à la sortie de vapeur ou au contact avec des surfaces chaudes.

- Chaque jour, lorsque l'on ouvre le couvercle, avant de relâcher la poignée, contrôler s'il reste soulevé; tous les six mois faire contrôler par un technicien spécialisé le ressort d'équilibrage.

Eviter en tout cas de mettre les mains sous le couvercle quand il est soulevé.

6.2 - Renversement du produit de cuisson

- Arrêter le chauffage en tournant la manette "J" sur la position ETEINT ou bien ALLUMAGE VEILLEUSE.
- Soulever le couvercle de la marmite et approcher le récipient que vous devez remplir du bec de vidange.
- Pour basculer le récipient, maintenir le bouton "M" ▼ pressé.
- Pour remettre le récipient en position verticale, maintenir le bouton "N" ▲ pressé .

Le basculement du récipient ne peut avoir lieu que si le couvercle est complètement soulevé.

Faire très attention lorsque vous basculez la marmite: le produit de cuisson peut atteindre des températures très élevées.

6.2.1 – Robinet de vidange

- La marmite peut être équipée, sur demande, d'un robinet de vidange récipient "Q".
- Pour une bonne hygiène de l'appareil, nettoyer fréquemment le robinet.
- Quand vous n'utilisez pas la marmite, il est conseillé de laisser le robinet ouvert pour éviter que de l'eau ne stagne dans la conduite de vidange.

Note! Pour éviter la rupture du robinet "Q" et en réduire l'usure, le lubrifier régulièrement une fois par semaine en utilisant des graisses alimentaires.

6.3 - Fin de service

- Tourner le bouton du robinet de gaz "J" à la position ÉTEINT pour éteindre aussi le brûleur pilote.
- Tourner la manette de l'interrupteur "R" à la position ÉTEINT.
- Fermer le robinet d'arrêt du gaz.
- Désactiver l'interrupteur automatique installé en amont de l'appareil.

7 - DISPOSITIFS DE SECURITÉ ET DE CONTRÔLE

- Manomètre "D" indiquant la pression du vapeur dans la chemise.
- Vanne de dépression et de purge "G" permettant la sortie de l'air contenu dans la chemise.
- Bouchon à vis "E" pour la charge manuelle de l'eau dans la chemise.
- Soupape de sûreté "H". Etalonnée à 50 kPa (0,5 bar), elle commence à dégager de la vapeur quand la pression dans la chemise s'approche de la valeur susmentionnée.
Il existe différents modèles:
 - Type à ressort et à décharge libre;
 - Type à ressort et à décharge dirigée. Elle est munie d'une bague pouvant être soulevée pour la décharge de contrôle;

N.B.: Contrôler lors de la première installation et ensuite au moins une fois tous les six mois l'efficacité de la soupape de sûreté.

- Robinet indicateur du niveau maximal de l'eau dans la chemise "F".

Le niveau de l'eau dans la chemise doit être contrôlé chaque jour, même en cas d'installation du système automatique de charge de l'eau.

- Thermostat de sécurité: il intervient pour fermer la

vanne du gaz si, par manque d'eau ou pour une autre cause, la paroi de fond se surchauffe.

Pour rétablir le fonctionnement, après avoir attendu le refroidissement et ajouté de l'eau décalcifiée dans la chemise, il est nécessaire de dévisser le petit couvercle de protection "L" situé sur le tableau de commandes de la marmite et d'appuyer sur le bouton rouge.

- Micro-interrupteur de sécurité récipient: il coupe l'arrivée du gaz au brûleur principal lorsque le récipient commence à basculer.
- Micro-interrupteur de sécurité couvercle: il permet d'enclencher le basculement du récipient uniquement lorsque le couvercle est complètement soulevé.
- Sur demande, il est possible d'appliquer des accessoires comme par exemple:
 - Pressostat de travail, étalonné à 40 kPa (0,4 bar): il permet de maintenir la pression de la chemise réglée dans un intervalle proche de cette valeur.
 - Thermorégulateur récipient "U".
 - Temporisateur de cuisson "V".Les signaux de type "ON-OFF" règlent l'ouverture de l'électrovanne du gaz.
- Il est, en outre, possible d'installer un système automatique de contrôle du niveau de l'eau dans la chemise. Il intervient pour commander une électrovanne de charge de l'eau.

8 - NETTOYAGE ET ENTRETIEN

Couper toujours l'alimentation électrique en amont de l'appareil avant d'effectuer toute opération de nettoyage ou d'entretien.

- Dans le but de réduire le dégagement dans l'environnement de substances polluantes, n'utiliser pour le nettoyage de l'appareil (à l'extérieur et, si nécessaire, à l'intérieur) que des produits ayant une biodégradabilité supérieure à 90%.
- Nettoyer chaque jour les parties en acier à l'eau tiède savonneuse, puis rincer abondamment et essuyer avec soin. Pour les éventuelles incrustations, utiliser une brosse en nylon.
- Éviter absolument le contact continu ou momentané avec un matériel ferreux pour ne pas provoquer des départs de corrosion. Par conséquent, les louches, les palettes, les cuillères etc. devront être en acier inoxydable.
- Éviter pour la même raison de nettoyer l'acier inoxydable avec des laines, brosses, ou raclettes en acier commun. On peut éventuellement utiliser de la laine d'acier inoxydable ou un chiffon Scotch Brite que l'on passera dans le sens du satinage.
- On doit ajouter le sel seulement quand l'eau bout, et l'on devra éliminer les résidus éventuels tout de suite après chaque cuisson.
- Ne jamais employer de sel de cuisine à gros grain car il se dissout très lentement et peut provoquer des phénomènes de corrosion au fond de la cuve. Par conséquent, utiliser du sel fin (grains inférieurs à 3 mm); s'il n'est pas disponible, on conseille de le dis-soudre avec de l'eau chaude dans un récipient à part.

- Si on n'utilise pas la marmite durant de longues périodes, passer énergiquement une étoffe imbibée d'huile de vaseline sur toutes les surfaces en acier, de façon à étendre un voile de protection; en outre, décharger l'eau de la chemise et aérer périodiquement les locaux.
- Quand la marmite n'est pas utilisée, son couvercle doit rester ouvert.
- Soumettre périodiquement (au moins une fois par an) l'appareil à un contrôle total. Au minimum tous les six mois faire contrôler par un technicien spécialisé l'état d'efficacité des dispositifs de sécurité et l'équilibrage du couvercle.
- Lorsqu'il est présent vérifier tous les six mois le dispositif de remplissage de l'eau dans la chemise. Effectuer, si nécessaire, un détartrage à l'aide de vinaigre pur ou d'une solution de détergent chimique (1/3) et de l'eau (2/3). Cette opération doit être effectuée par un technicien qualifié.
- Il est conseillé, une fois par an, de vider complètement la chemise en ouvrant le bouchon de décharge.
- Contrôler fréquemment le niveau de l'huile dans le réservoir de la centrale.

9 - RECOMMANDATIONS IMPORTANTES

- **Ne pas laver l'appareil avec des jets d'eau directs ou à haute pression, car les éventuelles infiltrations dans les composants internes pourraient nuire au fonctionnement régulier et à la sécurité.**
- **Pour le nettoyage de l'acier ne pas utiliser des produits contenant du chlore (eau de javel, acide chlorhydrique, etc.) même dilués.**
- **Ne pas utiliser de substances corrosives (par exemple, acide muriatique) pour nettoyer le plancher sous l'appareil.**
- **On n'admet aucune modification de la capacité d'aération destinée à la combustion, ni de l'installation électrique.**
- **L'appareil est réalisé avec des matériaux métalliques (acier inoxydable, fer, aluminium, tôle zinguée, cuivre, etc.) en un pourcentage supérieur à 90%, aussi est-il possible de les recycler dans des structures traditionnelles de récupération, ceci dans le respect des normes en vigueur dans chaque pays.**
- **On doit rendre inutilisable l'appareil à envoyer à la casse en enlevant le cordon d'alimentation. Enlever aussi le couvercle pour éviter que quelqu'un ne reste emprisonné dans la cuve.**

FR. (catégorie II2E+3+)

Modèle			GMB.IG 100/l	GMB.IG 150/l
Capacité du récipient:	au bord	litres	110	145
	utile	litres	100	135
Capacité de la chemise:	niveau min.	litres	15	15
	niveau max.	litres	18	18
Pression de calcul dans la chemise			kPa (bar)	50 (0,5) / 50 (0,5)

Puissance thermique nominale	kW	26	
Puissance thermique au minimum	kW	9	
Consommation gaz (calculée avec le pouvoir calorifique inf. Hi à 15°C et 1013 mbar)			
Gaz naturel G20 (Hi= 34,02 MJ/m³)	m³/h	2,54	
Gaz naturel G25 (Hi= 29,25 MJ/m³)	m³/h	2,95	
Gaz liquide G30 (Hi= 45,65 MJ/kg)	kg/h	1,88	
Gaz liquide G31 (Hi= 46,34 MJ/kg)	kg/h	1,85	
Type de construction			
		A1	
Pression d'arrivée de l'eau chaude/froide		kPa (bar)	100 – 250 (1,5 - 2,5)

Tension d'alimentation – triphasée	VAC	220-240 / 380-415
Fréquence	Hz	50 / 60
Puissance	kW	0,37
Câble d'alimentation	mm²	2,5

Type de gaz	Injecteurs du brûleur principal Ø 1/100 mm	Injecteur du brûleur pilote N°	By-pass Ø 1/100 mm	Position de l'air du brûleur principal H mm
Gaz naturel G20	3 x 205R	27	220	Complètement ouverte, sans réglage
Gaz naturel G25	3 x 210R	27	230	Complètement ouverte, sans réglage
Gaz liquide G30	3 x 145	22	140	Complètement ouverte, sans réglage
Gaz liquide G31	3 x 145	22	140	Complètement ouverte, sans réglage

Type de gaz	Débit du gaz kW		Pression d'alimentation mbar			Air pour la combustion m³/h
	Nominale	Réduite	Nominale	Minimale	Maximale	
Gaz naturel G20	24	9	20	17	25	48
Gaz naturel G25	24	9	25	20	30	48
Gaz liquide G30	24	9	30	20	35	48
Gaz liquide G31	24	9	37	25	45	48

FR. (catégorie II2E+3+)

Modèle			GMB.IG 200	
Capacité du récipient:	au bord	Litres	215	
	utile	Litres	195	
Capacité de la chemise:	niveau min.	Litres	24	
	niveau max	Litres	31	
Pression de calcul dans la chemise		kPa (bar)	50 (0,5)	
Pression de calcul dans le récipient		kPa (bar)	-	

Puissance thermique nominale	kW	39
Puissance thermique au minimum	kW	21
Consommation gaz (calculée avec le pouvoir calorifique inf. "Hi" a 15°C e 1013 mbar)		
Gaz naturel G20 (Hi= 34,02MJ/m ³)	m ³ /h	4,13
Gaz naturel G25.3 (Hi= 29,92MJ/m ³)	m ³ /h	4,69
Gaz naturel G25 (Hi= 29,25MJ/m ³)	m ³ /h	4,80
Gaz naturel G25.1 (Hi= 29,30MJ/m ³)	m ³ /h	4,79
Gaz liquide G30 (Hi= 34,02MJ/kg)	kg/h	3,08
Gaz liquide G31 (Hi= 34,02MJ/kg)	kg/h	3,03

Type de construction		A1
Pression d'arrivée de l'eau chaude/froide	kPa (bar)	100 – 250 (1,5 - 2,5)

Tension d'alimentation – monophasée	VAC	220...230
Fréquence	Hz	50 /60
Puissance	kW	0,05
Câble d'alimentation		3 x 1,5 mm ²

Type de gaz	Pression mbar	Injecteurs du brûleur principal Ø 1/100 mm	Injecteur du brûleur pilote N°	By-pass Ø 1/100 mm	Position de l'air du brûleur principal H mm
Gaz naturel G20	20	5 x 205R	27.2	Ajustable	Complètement ouverte, sans réglage
Gaz naturel G20	25	5 x 190R	27.2	Ajustable	Complètement ouverte, sans réglage
Gaz naturel G25.3	25	5 x 210R	27.2	Ajustable	Complètement ouverte, sans réglage
Gaz naturel G25	20	5 x 220R	27.2	Ajustable	Complètement ouverte, sans réglage
Gaz naturel G25.1	25	5 x 210R	27.2	Ajustable	Complètement ouverte, sans réglage
Gaz liquide G30	28-30	5 x 145	22	Ajustable	Complètement ouverte, sans réglage
Gaz liquide G31	37	5 x 145	22	Ajustable	Complètement ouverte, sans réglage
Gaz liquide G30	30	5 x 145	22	Ajustable	Complètement ouverte, sans réglage
Gaz liquide G31	30	5 x 145	22	Ajustable	Complètement ouverte, sans réglage
Gaz liquide G30	50	5 x 125R	22	Ajustable	Complètement ouverte, sans réglage
Gaz liquide G31	50	5 x 125R	22	Ajustable	Complètement ouverte, sans réglage

Tableau 5 - Branchement du gaz

Famille de gaz	Type de gaz	Débit du gaz kW		Pression d'alimentation mbar			Air pour la combustion m³/h	* Pression de la rampe du buses au débit minimum mbar
		Nominale	Réduite	Nominale	Min.	Max.		
2H, 2E, 2E+	Gaz naturel G20	39	21	20	17	25	78	3,0
2H	Gaz naturel G20	39	21	25	18	33	78	3,7
2K	Gaz naturel G25.3	39	21	25	20	30	78	3,7
2LL, 2L	Gaz naturel G25	39	21	20	18	25	78	3,0
2S	Gaz naturel G25.1	39	21	25	18	33	78	3,7
3+	Gaz liquide G30	39	21	28-30	20	35	78	4,5
	Gaz liquide G31	39	21	37	25	45	78	4,5
3B/P	Gaz liquide G30	39	21	30	25	35	78	4,5
	Gaz liquide G31	39	21	29	25	35	78	4,5
3B/P	Gaz liquide G30	39	21	50	42,5	57,5	78	16,0
	Gaz liquide G30	39	21	50	42,5	57,5	78	16,0

FR. (catégorie II2E+3+)

Modèle			GMB.IG 300	
Capacité du récipient:	au bord	litres	330	
	Utile	litres	300	
Capacité de la chemise:	niveau min.	litres	50	
	niveau max.	litres	60	
Pression de calcul dans la chemise		kPa (bar)	50 (0,5)	
Pression de calcul dans le récipient		kPa (bar)	-	

Puissance thermique nominale	kW	48
Puissance thermique au minimum	kW	23
Consommation gaz (calculée avec le pouvoir calorifique inf "Hi" a 15°C e 1013 mbar)		
Gaz naturel G20 (Hi= 34,02MJ/m ³)	m ³ /h	5,08
Gaz naturel G25.3 (Hi= 29,92MJ/m ³)	m ³ /h	5,78
Gaz naturel G25 (Hi= 29,25MJ/m ³)	m ³ /h	5,91
Gas liquido G30 (Hi= 34,02MJ/kg)	kg/h	3,79
Gas liquido G31 (Hi= 34,02MJ/kg)	kg/h	3,73

Tipo di costruzione		A1
Pressione di arrivo acqua calda/fredda	kPa (bar)	100 – 250 (1,5 - 2,5)

Tension d'alimentation – monophasée	VAC	220...230
Fréquence	Hz	50 /60
Puissance	kW	0,05
Câble d'alimentation		3 x 1,5 mm ²

Type de gaz	Pression mbar	Injecteurs du brûleur principal Ø 1/100 mm	Injecteur du brûleur pilote N°	By-pass Ø 1/100 mm	Position de l'air du brûleur principal H mm
Gas naturale G20	20	5 x 230R	27.2	Ajustable	Complètement ouverte, sans réglage
Gas naturale G25.3	25	5 x 235R	27.2	Ajustable	Complètement ouverte, sans réglage
Gas naturale G25	20	5 x 255R	27.2	Ajustable	Complètement ouverte, sans réglage
Gaz liquide G30	28-30	5 x 155	22	Ajustable	Complètement ouverte, sans réglage
Gaz liquide G31	37	5 x 155	22	Ajustable	Complètement ouverte, sans réglage
Gaz liquide G30	30	5 x 155	22	Ajustable	Complètement ouverte, sans réglage
Gaz liquide G31	30	5 x 155	22	Ajustable	Complètement ouverte, sans réglage
Gaz liquide G30	50	5 x 135	22	Ajustable	Complètement ouverte, sans réglage
Gaz liquide G31	50	5 x 135	22	Ajustable	Complètement ouverte, sans réglage

Tableau 5 - Branchement du gaz

Famille de gaz	Type de gaz	Débit du gaz kW		Pression d'alimentation mbar			Air pour la combustion m ³ /h	* Pression de la rampe du buses au débit minimum mbar
		Nominale	Réduite	Nominale	Minima	Massima		
2H, 2E, 2E+	Gaz naturel G20	48	23	20	17	25	96	4,0
2K	Gaz naturel G25.3	48	23	25	20	30	96	5,0
2LL, 2L	Gaz naturel G25	48	23	20	18	25	96	4,0
3+	Gaz liquide G30	48	23	28-30	20	35	96	6,0
	Gaz liquide G31	48	23	37	25	45	96	6,0
3B/P	Gaz liquide G30	48	23	30	25	35	96	6,0
	Gaz liquide G31	48	23	29	25	35	96	6,0
3B/P	Gaz liquide G30	48	23	50	42,5	57,5	96	10,0
	Gaz liquide G30	48	23	50	42,5	57,5	96	10,0

FR. (catégorie II2E+3+)

Tableau 1 - Caractéristiques générales				
Modèle			GMB.IG 500	
Capacité du récipient:	au bord	litres	500	
	utile	litres	460	
Capacité de la chemise:	niveau min.	litres	68	
	niveau max.	litres	83	
Pression de calcul dans la chemise		kPa (bar)	50 (0,5)	
Pression de calcul dans le récipient		kPa (bar)	-	

Tableau 2 - Données techniques		
Puissance thermique nominale	kW	55
Puissance thermique au minimum	kW	16
Consommation gaz (calculée avec le pouvoir calorifique inf. "Hi" a 15°C e 1013 mbar)		
Gaz naturel G20 (Hi= 34,02MJ/m ³)	m ³ /h	5,82
Gaz naturel G25.3 (Hi= 29,92MJ/m ³)	m ³ /h	6,62
Gaz naturel G25 (Hi= 29,25MJ/m ³)	m ³ /h	6,77
Gaz naturel G25.1 (Hi= 29,30MJ/m ³)	m ³ /h	6,76
Gaz liquide G30 (Hi= 34,02MJ/kg)	kg/h	4,34
Gaz liquide G31 (Hi= 34,02MJ/kg)	kg/h	4,27

Type de construction		A1
Pression d'arrivée de l'eau chaude/froide	kPa (bar)	100 – 250 (1,5 - 2,5)

Tableau 3 - Alimentation électrique		
Tension d'alimentation – monophasée	VAC	220...230
Fréquence	Hz	50 /60
Puissance	kW	0,05
Câble d'alimentation		3 x 1,5 mm ²

Tableau 4 - Injecteurs					
Type de gaz	Pression mbar	Injecteurs du brûleur principal Ø 1/100 mm	Injecteur du brûleur pilote N°	By-pass Ø 1/100 mm	Position de l'air du brûleur principal H mm
Gas naturale G20	20	7 x 205R	27.2	Réglable	Complètement ouverte, sans réglage
Gas naturale G20	25	7 x 195R	27.2	Réglable	Complètement ouverte, sans réglage
Gas naturale G25.3	25	7 x 210R	27.2	Réglable	Complètement ouverte, sans réglage
Gas naturale G25	20	7 x 230R	27.2	Réglable	Complètement ouverte, sans réglage
Gas naturale G25.1	25	7 x 220R	27.2	Réglable	Complètement ouverte, sans réglage
Gas liquido G30	28-30	7 x 140	22	Réglable	Complètement ouverte, sans réglage
Gas liquido G31	37	7 x 140	22	Réglable	Complètement ouverte, sans réglage
Gas liquido G30	30	7 x 140	22	Réglable	Complètement ouverte, sans réglage
Gas liquido G31	30	7 x 140	22	Réglable	Complètement ouverte, sans réglage
Gas liquido G30	50	7 x 125R	22	Réglable	Complètement ouverte, sans réglage
Gas liquido G31	50	7 x 125R	22	Réglable	Complètement ouverte, sans réglage

Tabella 5 - Allacciamento gas

Famille de gaz	Type de gaz	Débit du gaz kW		Pression d'alimentation mbar			Air pour la combustion m ³ /h	* Pression de la rampe du buses au débit minimum mbar
		Nominale	Réduite	Nominale	Minimale	Maximale		
2H, 2E, 2E+	Gas naturale G20	55	16	20	17	25	110	1,5
2H	Gas naturale G20	55	16	25	18	33	110	2,0
2K	Gas naturale G25.3	55	16	25	20	30	110	2,0
2LL, 2L	Gas naturale G25	55	16	20	18	25	110	1,5
2S	Gas naturale G25.1	55	16	25	18	33	110	2,0
3+	Gas liquido G30	55	16	28-30	20	35	110	2,5
	Gas liquido G31	55	16	37	25	45	110	2,5
3B/P	Gas liquido G30	55	16	30	25	35	110	2,5
	Gas liquido G31	55	16	29	25	35	110	2,5
3B/P	Gas liquido G30	55	16	50	42,5	57,5	110	4,0
	Gas liquido G30	55	16	50	42,5	57,5	110	4,0