



MOD : GMB/300I

Production code : P432 31370

02/2026

INSTALLATION, OPERATION AND MAINTENANCE

GAS BOILING PAN WITH INDIRECT HEATING

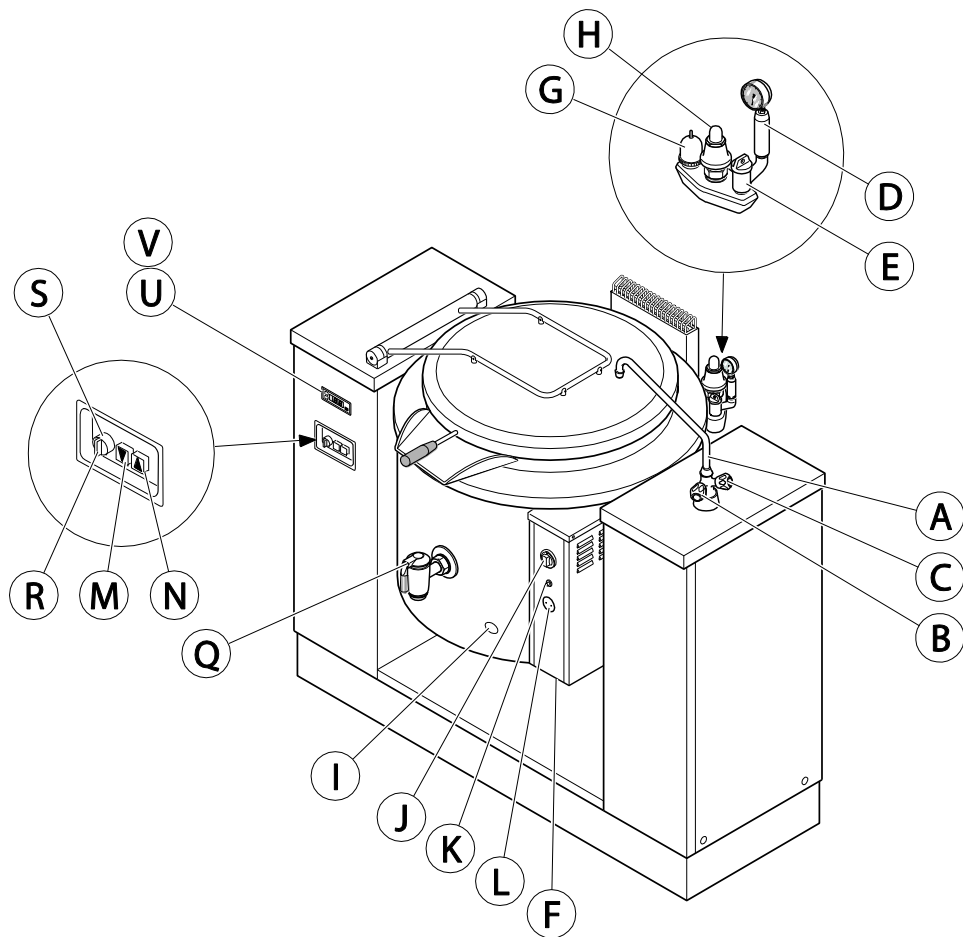
**MOD.
GMB/300I**



READ THE INSTRUCTION MANUAL CAREFULLY BEFORE USING THE APPLIANCE.

DATA PLATE





GB

- A Water spout
 - B Hot water tap
 - C Cold water tap
 - D Pressure gauge
 - E Water jacket filling cap
 - F1 Control of water jacket max. level
 - G Jacket vacuum valve
 - H Jacket safety valve
 - I Flame inspection port
 - J Gas control knob
 - K Button of piezoelectric lighter
 - L Safety thermostat button lid
 - M Tank tipping push button
 - N Tank return push button
 - R Start switch
 - S ON signal lamp
- Accessories on demand
- Q Tank emptying tap
 - U Tank thermoregulator
 - V Cooking timer

| INHALT | SEITE |
|----------------|---|
| I | INSTALLATIONSANWEISUNGEN 29 |
| 1 | ALLGEMEINE BEMERKUNGEN..... 29 |
| 2 | CE – KONFORMITÄT..... 29 |
| 3 | GERÄTESCHILD..... 29 |
| 4 | TRANSPORT UND LAGERUNG..... 30 |
| 4.1 | Transport..... 30 |
| 4.2 | Lagerung..... 30 |
| 5 | INSTALLATION..... 30 |
| 5.1 | INSTALLATIONSRAUM..... 30 |
| 5.2 | POSITIONIERUNG..... 30 |
| 5.2.1 | Auspacken..... 30 |
| 5.2.2 | Positionierung..... 30 |
| 5.2.3 | Befestigung..... 30 |
| 5.3 | WASSER - UND ABLAßANSCHLUß..... 31 |
| 5.4 | ANSCHLUSS AM STROMNETZ..... 31 |
| 5.4.1 | Verdrahtung des Speisekabels und Potentialausgleichssystems..... 31 |
| 5.5 | GASANSCHLUSS..... 31 |
| 5.6 | ABGASROHR..... 32 |
| 5.6.1 | Installation unter einer Abzugshaube mit hoher Saugkraft..... 32 |
| 6 | INBETRIEBNAHME..... 32 |
| 6.1 | ÜBERPRÜFUNG DER VERSORUNGSGAS-DRUCK..... 32 |
| 6.2 | EINSTELLUNG DER PRIMÄRLUFT..... 32 |
| 6.3 | EINSTELLUNG DES PILOTBRENNERS..... 32 |
| 6.4 | UMSTELLUNG AUF ANDERSARTIGE GAS..... 32 |
| 6.4.1 | Austausch der Hauptbrennerdüsen..... 32 |
| 6.4.2 | Austausch der Pilotbrennerdüse..... 32 |
| 6.4.3 | Austausch der Standgasbrennerdüse..... 32 |
| 6.4.4 | Regelung des Minimum-Bypasses..... 32 |
| 7 | BETRIEBSÜBERPRÜFUNG..... 33 |
| 8 | WARTUNG..... 33 |
| 8.1 | STÖRUNGEN UND DEREN BESEITIGUNG..... 33 |
| 8.2 | AUSTAUSCH DER BAUTEILE..... 33 |
| II | GEBRAUCHSANWEISUNG 35 |
| 1 | ANMERKUNG..... 35 |
| 2 | INBETRIEBNAHME..... 35 |
| 3 | EINFÜLLEN DER ZWISCHENRAUM MIT WASSER..... 35 |
| 3.1 | Auffüllen von Hand..... 35 |
| 3.2 | Automatisches Auffüllen..... 35 |
| 4 | EINFÜLLEN DES KOCHKESSELS MIT WASSER..... 35 |
| 5 | HEIZEN..... 35 |
| 6 | ENDE DES KOCHVORGANGS..... 36 |
| 6.1 | Ausschalten des Hauptbrenners..... 36 |
| 6.2 | Kippen des Kochproduktes..... 36 |
| 6.2.1 | Großer Hahn..... 36 |
| 6.3 | Ausserbetriebstellung..... 36 |
| 7 | SICHERHEITS- UND KONTROLLVORRICHTUNGEN..... 36 |
| 8 | REINIGUNG UND WARTUNG..... 37 |
| 9 | WICHTIGE HINWEISE 37 |
| ANHANG: | Technische Daten 79 |

Die direkte Verdrahtung am Stromnetz sieht eine Vorrichtung vor, die das Ausschalten vom Netz versichert, als der Abstand zwischen den Kontaktsätzen in den Bedingungen der Kategorie Überspannung III liegt, gemäß den Installationsnormen. Die angebrachte Vorrichtung muß stets zugänglich sein.

Wenn das Netzkabel beschädigt ist, muss von einem qualifizierten Techniker ersetzt werden, um Gefährdungen zu vermeiden.

Die Einrichtung muß ferner in den Potentialausgleich einbezogen werden. Die Verdrahtung ist durch die mit dem Zeichen ∇ gekennzeichneten Anschlagsschraube durchzuführen.

Die Einrichtung muß ans Wasserversorgungsnetz in Dauerstellung installiert werden. Dabei keine flexiblen Röhre gebrauchen. Der Speisedruck muß zwischen 100 und 250 kPa (1 und 2,5 bar) liegen.

Dieses Gerät muss gemäß den geltenden Vorschriften installiert und nur an einem gut belüfteten Ort verwendet werden.

Schraubverschluß von der Zwischenraum-öffnung muß während des Betriebes und auch wenn das Gerät noch heiß ist nie los gedreht werden. Das Gleiche gilt für Pegelstandkontrollhähne und Ausleervorrichtungen. Warten bis der Druck sich an den Atmosphärendruck annähert.

Die Einrichtung darf nicht durch Wasserstrahlen gereinigt werden.

I - INSTALLATIONSANWEISUNGEN

1 - ALLGEMEINE BEMERKUNGEN

- Die Installation muß stets durch fachgerechtes genehmigtes Personal und nach den vom Hersteller bestimmten Anweisungen durchgeführt werden.
- Die wichtigen Informationen dieses Handbuchs über Installationssicherheit, Gebrauch und Wartung müssen strengstens befolgt werden.
- Dieses Handbuch ist sorgfältig aufzubewahren und stets den Technikern zum späteren Nachschlagen zu überreichen.
- Mängel oder Fehler müssen sofort nach der Lieferung dem Hersteller übermittelt werden. Im Zweifelsfall ist die Einrichtung nicht in Betrieb zu nehmen und den berechtigten Verkäufer zu benachrichtigen.
- Sämtliche für die Verpackung verwendete Materialien sind umweltfreundlich.

Sie dürfen ruhig aufbewahrt werden oder in den üblichen Müllverbrennungsanlagen verbrannt werden.

Die Plastikmaterialien, die entsorgt werden müssen, sind wie folgt gekennzeichnet:



POLYÄTHYLEN: Verpackungshüllen, Plastiktüte des Gebrauchsanweisungsbuchs und der Gasdüsen.



POLYPROPYLEN: Oberes Paneel der Verpackung, Bandeisen, usw.

- Vor dem Anschluß ans Gas-, Wasser- und Stromnetz Geräteschild stets kontrollieren.
- Das Gerät muß ausschließlich vom Personal verwendet werden, das speziell für dessen Gebrauch eingeschult wurde.
- Vor Reinigung bzw. Wartung des Gerätes, Gas und Strom ausschalten.
- **BRANDGEFAHR – Den Raum um das Gerät stets sauber und frei von Kraftstoffen bzw. entzündlichen Materialien halten.**
- Das Gerät muß in einem gut belüfteten Raum installiert werden, um eine gefährliche Giftgaskonzentration in dem selben zu vermeiden.
- Die zur optimalen Verbrennung benötigte Luftmenge muß 1,72 m³/h pro kW betragen. Das versichert den Leuten, die in der Küche arbeiten, auch eine gesunde Lage.
- Die Belüftungsanlage des Raumes, wo das Gerät betrieben wird, muß stets frei gehalten werden. Die Belüftungs- und Abgasöffnungen des Gerätes müssen keinesfalls verstopft werden.
- **Notrufschild muß gut sichtbar sein.**
- Diese Einrichtung ist zum Kochen von Speisen für eine größere Zahl von Personen bestimmt. Anderweitiges Gebrauch davon ist unerlässlich.
- Dieses Gerät darf nicht durch Personen (Kinder eingeschlossen) benutzt werden, die körperlich behindert, in ihrer Wahrnehmungsfähigkeit oder ihren geistigen Kräften eingeschränkt sind oder denen Erfahrung und Kenntnisse fehlen, außer wenn sie durch eine für ihre Sicherheit verantwortliche Person überwacht oder in den Gebrauch des Gerätes eingewiesen werden.

- Rauschgiftsüchtige bzw. Personen, die Arzneimittel aufnehmen, die deren Geistesgegenwärtigkeit verlangsamen können, dürfen die Einrichtung weder gebrauchen noch warten und noch reparieren.
- Während des Betriebes muß die Einrichtung oft bewacht werden.
- Bei Störfällen Einrichtung sofort ausschalten.
- Die Einrichtung darf nicht durch Wasserstrahlen gereinigt werden.
- Reinigungsmittel, die Chlor (Natriumhypochlorit, Salzsäure usw.) enthalten, dürfen bei der Reinigung des Bodens bzw. der Einrichtung nicht verwendet werden. Keine Metallbürste oder -wolle zur Reinigung der Edelstahlteile verwenden.
- Öl und Fett dürfen nicht mit Plastikteilen in Berührung kommen.
- Die Einrichtung darf nicht durch Schmutz, Fett, Speisen oder Sonstiges verkrustet werden.
- Die Einrichtung ist aus wiederverwendbaren Metallstoffen (Edelstahl, Eisen, Aluminium, verzinktes Blech, Kupfer usw.) mit einem Prozentwert über 90% ihres Gewichts erzeugt worden. Bei der Entsorgung müssen Speisekabel und sämtliche Sperrvorrichtungen entfernt werden.
- Im Falle, dass Ölverluste an der Öldynamischen Anlage festgestellt werden, wenden Sie sich bitte zur Behebung der Ursachen an den Technischen Kundendienst.

Das Öl der Anlage muss aufgefangen werden und darf nicht in die Umwelt weggeschüttet werden.

- Das Produkt ist nicht als Hausmüll zu betrachten ist und muß entsprechend den Umweltschutznormen entsorgt werden. Ausführlicheres darüber erfährt man vom Alleinvertreter bzw. vom Kundendienst oder vom zuständigen lokalen Entsorgungsamt.

Das Mißachten der obenangegebenen Herstellernormen kann die Sicherheit der Einrichtung beeinträchtigen, demzufolge entfällt die Garantieleistung seitens des Herstellers.

Der Hersteller haftet nicht für Schäden, die aus Fehlinstallation, Aufbrechen, missbräuchlicher Verwendung, schlechter Wartung, Missachten der Gebrauchsanweisungen, und Unerfahrenheit entstehen könnten.

2 - CE – KONFORMITÄT

Die Einrichtungen obliegen den Normen der Europäischen Union:

- 2006/95/EU (Niederspannung)
- 2004/108/EU (Elektromagnetische Kompatibilität)
- 2016/426/EU (Gaseinrichtungen)
- 2006/42/CE (Maschinen)

3 - GERÄTESCHILD (Bild 1)

Das Schild mit den Gerätedaten ist an der vorderen Verkleidung angeklebt. Es enthält alle für die Installation nötige Daten.

4 - TRANSPORT UND LAGERUNG

4.1 - Transport

Die Einrichtung ist in einem Holzkäfig verpackt und kann durch Gabelstapler transportiert werden.

Verpackungskäfig einer nach dem anderen transportieren.

- Die Einrichtung mit Obacht bewegen, um Unfälle zu vermeiden.
- Der Transport des ausgepackten Kessels mittels eines Wagens sollte so erfolgen, dass er auf den beiden mit einem * im Installationsplan gekennzeichneten Linien angehoben wird.

4.2 - Lagerung

In bedecktem und belüftetem Raum mit einem Temperaturbereich von -10°C bis +50°C und Feuchtigkeitsgrad bis 95% lagern.

Überlappen Sie die Käfige nicht.

5 - INSTALLATION

- Installation, Wartung und Anpassung an der Gasart müssen ausschließlich vom Fachpersonal durchgeführt werden, das vom Hersteller berechtigt ist.
- Die in diesem Handbuch angegebenen Installations- und Wartungsanweisungen gut lesen, bevor man die Installationsarbeit beginnt.

Das Missachten der korrekten Arbeitsprozeduren bei Installation, Umstellung und Änderungen kann Schäden an die Einrichtung sowie Gefahr für die Personen und das Entfallen der Garantieleistung seitens des Herstellers verursachen.

5.1 - INSTALLATIONSRAUM

Die Einrichtung muß in Räumen installiert werden, die ausreichend belüftet sind.

Anschluß an das Versorgungsnetz und an die Abgasrohrleitung sowie Belüftung und Inbetriebnahme müssen nach Anweisung des Herstellers und gemäß den wirkenden Normen (siehe Punkt 5.6) durchgeführt werden.

5.2 - POSITIONIERUNG

5.2.1 - Auspacken

ANMERKUNG! Eventuelle Transportschäden sind sofort anzumelden.

- Der Spediteur haftet für die Sicherheit der Ware während der Beförderung und bei der Abgabe.
- Das verpackte Gut muß vor und nach dem Ausladen kontrolliert werden.
- Auffällige Schäden sind sofort an den Spediteur anzumelden, in dem man im Versandschein die aufgefundenen Schäden bzw. Mängel schriftlich angibt.
- Der LKW-Fahrer muß den Versandschein unterschreiben. Ist der Versandschein nicht unterschrieben, so kann der Spediteur die Beanstandung des Kunden zurückweisen (der Spediteur kann die benötigten Formulare besorgen).

- Für verborgene Schäden oder Mängel, die nur nach dem Auspacken auffällig sind, ist dem Spediteur innerhalb von 15 Tagen ein Antrag auf Inspektion der gelieferten Ware schriftlich einzureichen.
- Bei dem Auspacken vorsichtig umgehen, damit die Einrichtung nicht beschädigt wird. Gebrauche man dabei Schutzhandschuhe.
- Schutzfilm von den Metallflächen langsam wegschaffen. Klebstoffrückstände durch geeignete Verdünnung entfernen.
- Die in der Verpackung enthaltenen Unterlagen müssen aufbewahrt werden.

5.2.2 - Positionierung

- Der in diesem Handbuch angegebene Installationsplan liefert die Daten über die Abmessungen der Einrichtung und über die Position sämtlicher Anschlüsse (Gas, Strom, Wasser). Überprüfen, daß im Installationsraum die obenerwähnten Anschlüsse vorhanden sind.
- Die Einrichtung muß unter eine Abzugshaube aufgestellt werden, um den Kochdampf leicht auszustoßen.
- Die Auflagefläche sollte vollkommen ausgeglichen und glatt sein. Eine falsche Anpassung kann Fehlfunktionen des Geräts führen.
- Es ist wichtig, dass die daneben befindlichen Wände aus unbrennbarem Material bestehen und gegen Hitze geschützt sind. Im Einrichtungsbereich dürfen leicht entzündbare Materialien oder Flüssigkeiten weder gebraucht noch gelagert werden.
- Stellen Sie keine Möbel neben die beiden Säulen und positionieren Sie das Gerät mit einem ausreichenden Abstand von der Wand, sodass der Zutritt zu den Inspektionsöffnungen zwecks ordentlicher Wartung möglich ist.
- Beachten Sie den Sicherheitsabstand hinter dem Behälter (er ist mit **S** im Installationsplan gekennzeichnet), so wie er von den geltenden Bestimmungen vorgeschrieben wird.

5.2.3 - Befestigung

Das Gerät sollte vor Inbetriebnahme fest am Boden angebracht werden.

- Entfernen Sie die Seitenabdeckungen der Inspektionsöffnungen.
- Bohren Sie mit einem Bohrer in Übereinstimmung mit den Löchern im Unterbau vier Löcher für die Dübel im Fußboden an, wie mit **#** im Installationsschema angegeben wird.
- Verschieben Sie das Gerät.
- Führen Sie die Bohrungen mit einer Bohrspitze Ø 20 mm nun vollständig aus, säubern Sie den Boden und setzen Sie die Dübel SLM - M12 ein.
- Positionieren Sie das Gerät nun wieder über den Bohrungen und schrauben Sie die Schrauben M12 bis zum Anschlag fest.

5.3 - WASSER - UND ABLAßANSCHLUß (Installationsschema ist angelegt)

Die Einrichtung muß ans Wasserversorgungsnetz in Dauerstellung und gemäß den wirkenden regionalen Normen bzw. den EN 1717-Vorschriften installiert werden.

- Wassereingangsröhre "HWI" und "CWI" mit ihren Sperrhähnen und mechanischen Filtern ans Wasserversorgungsnetz anschließen. Dabei keine flexiblen Röhre gebrauchen.
- Der Speisedruck muß zwischen 100 und 250 kPa (1 und 2,5 bar) liegen.

ANMERKUNG! Sollte der Wasserdruck höher als der vorgeschriebene sein, so muß ein Druckreduzierer verwendet werden, um Schäden an der Einrichtung zu vermeiden.

- Das Wasser, das zum Kochen und zur Dampferzeugung verwendet wird, muß für den menschlichen Gebrauch geeignet sein und die folgenden Eigenschaften haben:
 - Gesamte Härte 0,5 ÷ 5 französische Grad;
 - Chloridionenkonzentration (Cl) ~10 p.p.m.;
 - PH-Wert höher als 7;
 - Elektrische Leitfähigkeit 50 ÷ 2000 µS/cm bei 20°C.
- Es wird beraten, manche Wassermenge abzulassen, bevor man das letzte Verbindungsrohr an das Gerät anschließt. Das vermeidet eventuelle Korrosionsvorgänge, die aus unausgestoßenem Eisenschutt entstehen könnten.

ANMERKUNG! Die Verwendung von Wasser, das andersartige Eigenschaften als die vorgeschriebenen hat, verursacht das Entfallen der Garantieleistung.

Zum entfernen der Verkrüsterung keine Polyphosphate verwenden: Sie können den korrekten Betrieb des Gerätes beeinträchtigen.

- Installieren Sie unter dem Ausgässer des Behälters einem mit einem Siphon versehenen Gully zwecks Wasserabfluss.

Die Abflußleitungsröhre müssen aus hitzebeständigem Material sein (mindestens 100°C).

5.4 - ANSCHLUSS AM STROMNETZ

Die Verdrahtung am Stromversorgungsnetz muß gemäß den wirkenden Normen durchgeführt werden.

- Vor der Verdrahtung stets kontrollieren, daß Spannung und Frequenz des Netzes mit den im Geräteschild angegebenen Daten übereinstimmen. Die Netzspannung während des Betriebes darf vom Nennspannungswert um +/- 10% nicht abweichen.
- Die direkte Verdrahtung am Stromnetz sieht eine Vorrichtung vor, die das Ausschalten vom Netz versichert, als der Abstand zwischen den Kontaktsätzen in den Bedingungen der Kategorie Überspannung III liegt, gemäß den Installationsnormen. Die angebrachte Vorrichtung muß stets zugänglich sein.
- Die Einrichtung wird ohne Speisekabel geliefert. Der flexible Kabel zur Verdrahtung ans Versorgungsnetz

muß keine minderen Eigenschaften als der Kabel mit Gummiisolierung H05RN-F haben. Sein Nennquerschnitt ist in der Tab.3 angegeben und er muß durch ein Metall-bzw. Hartplastikrohr geschützt werden. Wenn das Netzkabel beschädigt ist, muss von einem qualifizierten Techniker ersetzt werden, um Gefährdungen zu vermeiden.

- Die Einrichtung muß effizient geerdet werden. Zu diesem Zweck ist in der Klemmleiste eine mit dem Zeichen \perp gekennzeichnete Leiste, an der der Erdungskabel zu verdrahten ist.
- Die Einrichtung muß ferner in den Potentialausgleich einbezogen werden. Die Verdrahtung ist durch die mit dem Zeichen ∇ gekennzeichneten Anschlagschraube durchzuführen. Der Potentialausgleichskabel muß einen Querschnitt von 10 mm² haben.
- Erdung und Potentialausgleich müssen den wirkenden Normen obliegen und periodisch überprüft werden.

Werden die obenerwähnten Normen vernachlässigt oder gar mißachtet, so haftet der Hersteller für die daraus entstandenen Schäden nicht.

5.4.1 - Verdrahtung des Speisekabels und Potentialausgleichssystems

- Um das Stromversorgungskabel an das Anschlussklemmenbrett anzuschließen, verfahren Sie wie folgt:
- Inspektionspaneel entfernen.
- Den potentialausgleichskabel an die Klemme verbinden ∇ .
- Kabel reinstecken und ihn gemäß Schaltplan an die Klemmleiste verbinden und befestigen.

ACHTUNG!

Überprüfen Sie nach Ausführung des elektrischen Anschlusses die Drehrichtung des Pumpen-motors:

- Heben Sie den Deckel vollkommen. Drehen Sie den Drehknopf des Schalters "R" auf die Stellung **EIN** und drücken Sie dann die Hebetaste "M" für einen kurzen Augenblick.
- Der Motor sollte sich in die durch den Pfeil auf der Lüfterradabdeckung angegebenen Richtung drehen.
- Falls die Drehrichtung umgekehrt sein sollte, kehren Sie den elektrischen Dreiphasenanschluss um und führen Sie nochmals die Kontrolle aus.

- Frontpaneels wieder montieren.

5.5 - GASANSCHLUSS

- Vor dem Anschluß stets überprüfen, daß das Gerät für die Gasart voreingeschaltet ist, die vom Gasnetz versorgt wird. Andernfalls die Anweisungen vom Paragraph 6.4 "Umstellung auf die Gasart" befolgen.
- Vor jeder einzelnen Einrichtung muß einen Sperrhahn angebracht werden, der leicht zugänglich sein muß.
- Der Anschluß muß stets mit 3-teiligen Anschlußstücken durchgeführt werden, um den Abbau davon zu erleichtern. Die Rohrleitungen müssen aus verzinktem Metall oder aus Kupfer und gut sehbar sein. Flexible Röhren dürfen auch

verwendet werden vorausgesetzt, daß sie aus rostfreiem Stahl sind.

- Nach dem Anschluß die Abdichtung der angeschlossenen Stellen durch Sprühschaum überprüfen.
- Es ist zu berechnen, daß die zur Verbrennung benötigte Luft 2 m³/h pro kW der installierten Leistung beträgt. Unfallverhütungsnormen müssen dabei auch beachtet werden.

5.6 - ABGASROHR

5.6.1 - Installation unter einer Abzugshaube mit hoher Saugkraft.

- Das Gerät gehört der Typ **A1** und muß daher unbedingt unter eine Abzugshaube gestellt werden.
- Die Gasspeisung muß an die Saugkraft der Abzugshaube entsprechend angepaßt werden. Sollte die Gaszufuhr unter die vorgeschriebenen Werte sinken, so muß sich die Gasspeisung automatisch unterbrechen. Das Wiedereinlassen des Gases ins Gerät muß nur manuell erfolgen.
- Die Gaszufuhr in der Stunde muß mindestens 1,72 m³/h für jedes kW betragen, das auf die sämtliche thermische Nennzufuhr der im Lokal bestehenden Geräte bezogen ist. Vorbehalten ist die Möglichkeit, die Luftströmung im Installationsraum für Zwecke zu dimensionieren, die nicht ausschließlich mit der Sicherheit der gasbetriebenen Anlagen gebunden sind.

Die Abgasröhre müssen stets frei von Hindernissen bleiben.

6 - INBETRIEBNAHME

Zum anzünden der Brenner im Kapitel "**II GEBRAUCHSANWEISUNGEN**" nachschlagen.

ACHTUNG! Vor dem Anzünden der Brenner die Zwischenraum mit Wasser bis zum oberen Stand einfüllen (siehe kapitel II, teil 3).

6.1 - ÜBERPRÜFUNG DER VERSORUNGSGASDRUCK

Der Versorgungsgasdruck kann durch ein U-Rohr-Manometer bzw. einen elektronischen Druckmesser mit einer Mindestskalierung von 0,1 mbar abgemessen werden.

- Schrauben Sie die Schraube "1" der Druckmess-Stelle "2" los (Fig. 3).
- Manometer aufstellen.
- Brenner anzünden und Druck überprüfen (siehe Tab. 5).
- Abdichtung überprüfen und Frontpaneel wieder montieren.

Liegt der Versorgungsgasdruck im vorgeschriebenen Bereich nicht, kann das Gerät nicht richtig funktionieren. Das Gaswerk muß darüber informiert werden.

6.2 - EINSTELLUNG DER PRIMÄRLUFT

Die Primärluft wird fixiert, so dass es keine Anpassung braucht.

6.3 - EINSTELLUNG DES PILOTBRENNERS

- Vor der Einstellung muß man kontrollieren, daß die Flamme das Thermoelement völlig umhüllt und einwandfrei brennt. Andernfalls muß man kontrollieren, daß die eingesetzte Düse derjenigen entspricht, die für die vorhandene Gasart vorgesehen ist (siehe Tabelle 4).

6.4 - UMSTELLUNG AUF ANDERSARTIGE GAS

Will man das Gerät durch eine Gasart betreiben, die anders ist als die vorhandene, so muß man die Gasdüsen austauschen. Will man z.B. vom Erdgas zum Flüssiggas übergehen, so muß man die Hauptbrenner-, die Pilotbrenner- und die Standgasbrennerdüse austauschen (siehe Tabelle 4). Sämtliche Düsentypen sind in einer Plastikhülle verpackt und werden vom Hersteller zusammen mit dem Gerät geliefert.

ANMERKUNG: Nach der Umstellung muß ans Geräteschild die Änderung angegeben werden. Vorgefertigte Aufkleber dazu findet Man in der beigelegten Düsenhülle.

6.4.1 - Austausch der Hauptbrennerdüsen (Bild 6)

- Schrauben Sie am unteren Teil des Kochkessels die Düsen "1" los und ersetzen Sie sie mit denen für den gewählten Gastyp richtigen, wobei Sie sich nach der Tabelle richten.
Der Düsendurchmesser ist in Hundertstel Millimetern auf der Düsen angegeben.
- Schrauben Sie die neuen Düsen bis ganz nach unten fest.

6.4.2 - Austausch der Pilotbrennerdüse (Bild 7)

- Schraube "4" vom Gasrohr los drehen.
- Düse "5" entfernen und sie mit der benötigten Düse austauschen.
Die Nummer, die die Düse kennzeichnet, ist auf der Düse selbst angegeben.
- Schraube "4" fest einschrauben.

6.4.3 - Austausch der Standgasbrennerdüse (Bild 5)

- Standgasbrennerdüse "1" vom Gashahn entfernen und sie mit der benötigten Düse austauschen. Dann fest einschrauben.
Der Düsendurchmesser ist in Hundertstel Millimetern auf der Düsen angegeben.

6.4.4 - Regelung des Minimum-Bypasses (Bild 5)

- Zünden Sie den Hauptbrenner und lassen sie ihn für einige Minuten auf seiner höchsten Leistung laufen, indem Sie den Drehknopf wieder auf Maximum stellen. Stellen Sie dann den Drehknopf wieder auf das Minimum.
- Bei Flüssiggasbetrieb muss die Minimum-Schraube "1" bis zum Anschlag eingeschraubt werden.
- Bei Erdgasbetrieb regeln Sie den Gasfluss in der folgenden Weise: Drehen Sie die Schraube "1" zur Reduzierung im Uhrzeigersinn, zur Erhöhung entgegen dem Uhrzeigersinn.
- Der Brenner ist richtig eingestellt, wenn im warmen Zustand kein Flammenrückschlag eintritt und im kalten Zustand sich die Flamme nicht löstrennt; desweiteren sollte durch schnelles Drehen des

Drehknopfes von Maximum auf Minimum die Flamme nicht erlöschen.

- Prüfen Sie die Zündung des Brenners auch auf der Minimumstellung.

ANMERKUNG: Nach dem Austauschen stets die gute Abdichtung der Gasrohrleitung durch Sprühschaum kontrollieren. Überprüfungen und Einstellungen laut 6.1 - 6.3 – 6.4.4 dieses Handbuchs durchführen.

7 - BETRIEBSÜBERPRÜFUNG

- Das Gerät gemäß Gebrauchsanweisung in Betrieb setzen.
- Die gute Abdichtung der Gasrohrleitung überprüfen.
- Die Zündung und die Beständigkeit der Flamme sowohl bei dem maximalen als auch bei dem minimalen Gasmengenstrom überprüfen.
- Die Effizienz der Abgasleitung überprüfen.
- Sicherheitsventil überprüfen.
- Deckelbalancieren überprüfen.
- Überprüfen Sie, ob aus den Schläuchen oder aus den Verbindungsstücken Öl austritt.
- Überprüfen Sie die ordentliche Funktionsweise des Mikroschalters, welcher das Kippen nur bei vollkommen gehobenem Deckel erlaubt.
- Überprüfen Sie die ordentliche Funktionsweise des Mikroschalters, welcher die Zündung des Brenners nur bei senkrechtem Behälter erlaubt.
- Der Benutzer des Gerätes muß über dessen korrekten Betrieb und Wartung gemäß Gebrauchsanweisungen belehrt werden.

8 - WARTUNG

Alle Bauteile, die Wartung benötigen, sind durch Entfernen der Paneelen zugänglich. Die hydraulische Ausrüstung und Verstellvorrichtungen des Deckels außerhalb der Maschine.

- Alle 100 Arbeitsstunden sollte der Ölstand im Steuergehäuse überprüft werden. Der Inhalt sollte nicht weniger als 50% der Tankkapazität betragen (Bild 2).
- Verwenden Sie zum Auffüllen das Öl AGIP OSO 46 oder SHELL TELLUS 46.

8.1 - STÖRUNGEN UND DEREN BESEITIGUNG

Der Pilotbrenner zündet sich nicht

Mögliche Ursachen:

- Zündkerzen ist nicht gut befestigt, oder Schlecht verdraht.
- Piezozündung oder Zündkerzenkabel sind beschädigt.
- Unausreichender Druck in der Gasleitung.
- Düse ist verstopft.
- Gashahn ist defekt.

Der Pilotbrenner erlöscht nach dem Auslösen des Zündknopfs

Mögliche Ursachen:

- Thermoelement wird nicht ausreichend durch den Pilotbrenner erhitzt.
- Thermoelement ist defekt.
- Gasdruckknopf wird schwach gedrückt.

- Kein Druck im Gashahn.
- Gashahn ist defekt.
- Das Sicherheitsthermostat ist defekt trotz dessen Einschalten.
- Ein elektrischer Kabel des Thermostats ist nicht verdraht.

Pilotbrenner bleibt eingeschaltet, doch der Hauptbrenner schaltet sich nicht ein

Mögliche Ursachen:

- Druckverlust in der Gasleitung.
- Die Düsen sind verstopft oder der Gashahn ist defekt.
- Gasausgangslöcher sind verstopft.
- Störung im Gaselektroventil oder in dessen elektrische Steuerung.
- Störung oder nicht korrekte Einstellung des Mikrokippschalters.
- Stromversorgung fehlt oder Unterbrechung durch Sicherungen.

Beim Drücken der Taste kippt der Kessel nicht

Mögliche Ursachen:

- Das Öl im öldynamischen Steuergehäuse ist zu wenig, überhitzt oder verschmutzt.
- Die Elektroventile sind verklemmt oder nicht korrekt eingestellt.
- Störung oder nicht korrekte Einstellung der Mikroschalters zur Deckelöffnung.
- Stromversorgung fehlt oder Unterbrechung durch Sicherungen.

Einschalten des Sicherheitsthermostats

- Die Einrichtung ist mit einem Sicherheitsthermostat versehen, das die Gaszufuhr an den Hauptbrenner bei Fehlbetrieb bzw. Trockenbetrieb unterbricht
- Nach der Beseitigung des Fehlers muß die Funktion wiederhergestellt werden, in dem man den Schutzdeckel "L" vom Schaltbrett abnimmt und das untenliegende rote Druckknopf drückt

Dieser Vorgang muß von einem Fachmann durchgeführt werden.

ANMERKUNG : Das Aufbrechen des Thermostats läßt die Garantieleistung entfallen.

8.2 - AUSTAUSCH DER BAUTEILE

Achtung! Das Ersetzen der Bauteile ist nur von berechtigitem Personal durchzuführen. Dabei müssen Originalersatzteile verwendet werden.

Sie Ersatzteile anfordern, bitte unbedingt die Fabriknummer des Gerätes.

Lassen Sie vor den Arbeiten am öldynamischen Kreislauf den Öldruck ab.

Piezozündung mit anschlusskabel

- Entfernen Sie das Piezozündung aus dem Panel.
- Ziehen Sie das Kabel und schneiden Sie die Kabelbindern.
- Bauteil austauschen und Anschlusskabel mit anpassenden Kabelbindern wieder befestigen.

Zündkerze (Bild 7 "1")

Führen Sie diese Arbeit von unterhalb des Gehäuses aus.

- Kabel von der Kerze entfernen.

- Die Befestigungsmutter "6" los drehen.
- Bauteil austauschen und wieder montieren.

Thermoelement (Bild 7 "2" und Bild 4)

- Paneele entfernen.
- Schrauben "7" von der Pilotgruppe und "3" vom Gashahn los drehen.
- Bauteil austauschen und es mit anpassenden Kabelbindern wieder befestigen.
- Bauteile und Paneele wieder montieren.

Pilotbrenner (Bild 7 "3")

Führen Sie diese Arbeit von unterhalb des Gehäuses aus.

- Thermoelement "2", Gasanschlußstück "4", Zündkerze "1" los schrauben und abnehmen.
- Düse "5" entfernen. Pilotbrenner "3" abmontieren und den neuen einsetzen.
- Alles wieder montieren.
- Abdichtungskontrolle durchführen.

Hauptbrenner (Bild 6)

Führen Sie diese Arbeit von unterhalb des Gehäuses aus.

- Die Schrauben, die die Brenngruppe an der Stütze befestigen, los drehen. Brenngruppe aus dem Gehäuse herausnehmen.
- Entfernen Sie die Schrauben, die jedes Brennelement mit dem Sammelrohr verbinden.
- Austauschen und alles wieder montieren.

Gashahn (Bild 4)

- Paneele entfernen.
- Leitungsrohr des Pilotbrenners "2" und des Thermoelements "3" los drehen.
- Anschlußstücke "4" und "5" zum Ein- und Ausgang des Gases ausschrauben.
- Die Schraube, die den Gashahn an der Stütze befestigt, los drehen.
- Bauteil austauschen und alles wieder montieren.
- Abdichtungskontrolle ist durchzuführen, bevor man die Paneele wieder montiert.

Druckwächter, Gaselektroventil

- Paneele entfernen.
- Bauteil austauschen und alles wieder montieren.
- Abdichtungskontrolle ist durchzuführen, bevor man die Paneele wieder montiert.

Elektrische Komponenten

- Entfernen Sie die linke Seitenabdeckung.
- Mikroschalter; Tasten; Motor: Sie sind sofort zugänglich.
- Schmelzsicherungen; Transformator; Zähler; Störschutzfilter: an der elektrischen Schalttafel.

Öldynamische Komponenten

- Entfernen Sie die linke Seitenabdeckung.
- Steuergehäuse; Elektroventile; Schläuche, Kolben: Sie sind sofort zugänglich.

Ausgleichsfedern des Deckels

- Austausch bei geschlossenem Deckel vornehmen.
- Die Scharnierangeln lösen und herausziehen. Die Federn sind sofort frei zugänglich.
- Ersetzen Sie die Federn und wieder zusammenbauen, die Teile in umgekehrter Reihenfolge, laden die Federn bis zu perfektem Ausgleich des Deckels und verriegeln Sie die Angeln.

ACHTUNG!

Die Feder sind vorgespannt, bei Lösen der Angeln diese daher gut festhalten.

Ablaßhahn

- Befestigungsmutter durch den zweckmäßigen Schlüssel vorsichtig los drehen.
- Stets darauf achten, die verchromten Teile nicht zu beschädigen und das Anschlußrohr zum Kochkessel nicht auszuschrauben.
- Wenn nötig Hahndichtungsscheibe austauschen. Dann alles wieder montieren.

II - GEBRAUCHSANWEISUNG

Dieses Gerät ist zum Kochen von Lebensmitteln durch ein wäßriges Medium bestimmt. Es muß ausschließlich von Fachpersonal gemäß den in diesem Handbuch angegebenen Anweisungen gebraucht werden. Jegliche mißbräuchliche Verwendung ist gefährlich.

1 - ANMERKUNG

- Die wichtigen Informationen dieses Handbuchs über Installationssicherheit, Gebrauch und Wartung müssen strengstens befolgt werden.
- Dieses Handbuch ist sorgfältig aufzubewahren und stets den Technikern zum späteren Nachschlagen zu überreichen.
- Die Installation und die Anpassung an die verschiedenen Gasarten muß stets durch fachgerechtes genehmigtes Personal durchgeführt werden.
- Für reparaturen sich nur an den vom Hersteller berechtigten Kundendienst wenden und Originalersatzteile fordern.

Das Mißachten von allem, was oben erwähnt ist kann die Sicherheit des Gerätes beeinträchtigen und läßt die Garantieleistung seitens des Herstellers entfallen.

2 - INBETRIEBNAHME (Seite 4)

- Vor der Inbetriebnahme des Gerätes das Innere des Kochkessels mit warmem Wasser und Reinigungsmittel waschen und reichlich nachspülen
- Unsere Geräte bieten hohe Leistungen. Um Strom-Wasser- und Gasverbrauch zu vermindern, wird empfohlen, das Gerät nicht leer bzw. in Bedingungen, zu betreiben, die den optimalen Verbrauch negativ beeinträchtigen können (wie z.B. offengelassene Deckel und Türen).
- Wenn möglich Vorheizung nur vor Gebrauch durchführen.

VORSICHT!

Das Gerät darf nicht in Betrieb gesetzt werden, wenn die Zwischenraum noch nicht mit Wasser gefüllt ist. Das Mißachten dieser Norm könnte erhebliche Schäden aus Überhitzung an den Kessel und an andere innere Bauteile verursachen.

3 - EINFÜLLEN DER ZWISCHENRAUM MIT WASSER

Wichtig:

Jeden Tag, vor der Inbetriebsetzung des Gerätes, stets prüfen, daß das Wasser nicht unter dem Mindeststand liegt:

- Für einige Sekunden öffnen Sie den Hahn des oberen Wasserstands "F", aus dem immer das Wasser verlässt.

Wenn möglich, mit VE-Wasser einfüllen, dessen Härte 5 französische Grad nicht überschreiten muß. Man gehe wie folgt vor:

3.1 – Auffüllen von Hand

- Schraubverschluß "E" von der Zwischenraum

entfernen.

- Maximumstandswasserhahn "F" auf machen.
- VE-Wasser solange reinfüllen, bis man ein andauerndes Fließen aus dem Maximumstandswasserhahn "F" sehen kann.
- Nach dem Einfüllen des Wassers Schraubverschluß "E" wieder zu drehen.

Das Wasser in der Zwischenraum muß den Maximumstand nicht überschreiten.

Die überschüssige Wassermenge muß durch das gleiche Standswasserhahn abgelassen werden.

3.2 - Automatisches Auffüllen (optionale)

- Wenn das Gerät mit einer automatischen Niveauekontrolle ausgestattet ist, wird die sich im Zwischenraum befindliche Wassermenge gleichbleibend innerhalb des minimalen und maximalen Niveaus gehalten, ohne dass von seiten der Bedienungsperson irgendwelche Eingriffe nötig sind. Das System wird automatisch aktiviert, wenn das Gerät eingeschaltet ist
- Für einen guten Betrieb des Systems ist es wichtig, das der Wasserleitungsdruck innerhalb der in der Anhang angegebenen Werte liegt.
- Vor dem ersten Gebrauch, die automatische Ladung dauert etwa 20 Minuten, um der Wasserstand in der Zwischenraum auf ein Minimum zu bringen. Es ist möglich, für eine schnelle Ladung von dem Wasser manuell folgt die Angaben von dem Paragraphen 3.1 zu verfahren.
- Im Störfall, als Notfall manuell gießen Wasser nach den Anweisungen in Par. 3.1.

Schraubverschluß "E" von der Zwischenraumöffnung muß während des Betriebes und auch wenn das Gerät noch heiß ist nie los gedreht werden. Das Gleiche gilt für Pegelstandkontrollhähne und Ausleervorrichtungen. Warten bis der Druck sich an den Atmosphärendruck annähert.

4 - EINFÜLLEN DES KOCHKESSELS MIT WASSER

- Kalt- und Warmwasserhähne "B" und "C" aufmachen. Der Füllstand muß mindestens 6 cm unter dem Überlaufsrand liegen.
- Deckel zu machen.

5 - HEIZEN

- Strom und Gas durch den Schalter und das Ventil, die oberhalb der Einrichtung sind, einschalten.
- Drehen Sie den Drehknopf des Schalters "R" auf die Stellung EIN; das Aufleuchten der grünen Kontrollleuchte "S" zeigt an, dass das Gerät mit Strom versorgt ist.
- Knebel "J" drücken und entgegen dem Uhrzeigersinn drehen und von AUSGESCHALTET auf PILOT EINGESCHALTET umstellen.
- Der Gashahnknebel "J" hat vier Stellungen.

- AUS
- ★ PILOT EIN
- 🔥 GROSSFLAMME
- 🔥 SPARFLAMME

- Knebel "J" fest drücken. Gleichzeitig den Knopf der Piezozündung "K" wiederholt drücken bis der Pilotbrenner sich anzündet. Ungefähr 20 Sekunden danach Knebel auslösen. Die Flamme soll weiter brennen, wenn nicht, den Vorgang wiederholen.
- Die erzielte Anzündung des Pilotbrenners kann durch das Schauloch "I" kontrolliert werden.
- Die Anzündung des Hauptbrenners erfolgt durch das Umstellen des Knebels "J" von PILOT EIN auf GROSS- bzw. SPARFLAMME.
- Wenn der Dampfdruck im Zwischenraum in die Nähe des Wertes von 50 kPa (0,5 bar) kommt, öffnet sich das Sicherheitsventil "H" und läßt den Überdruck ab.
- An diesem Punkt muss je nach Topfinhalt die Heizstärke herabgesetzt werden, indem der Drehknopf des Gashahns auf die Stellung FLAMME MIN. STÄRKE gedreht wird, um zu verhindern, dass unnötig Dampf aus dem Ventil austritt.
- Bei den Kesseln, die mit einem Druckwächter ausgestattet sind, der Druck im Zwischenraum wird automatisch kontrolliert: Durch das Elektroventil betätigt der Druckwächter das Ein- und Ausschalten des Brenners so, daß sich der Druck auf optimalen Wert hält und dadurch eine Verminderung des Wasserverbrauchs in der Zwischenraum bewirkt.
- Wenn das Wasser kocht, ist es ratsam, die Heizstärke durch Drehen des Gashahnes auf die Stellung FLAMME MIN. STÄRKE zu verringern. Dies verbessert den Wirkungsgrad des Brenners und verhindert ein zu oft eingreifen des Druckwächters.
- Der Kessel kann mit anderen Zubehörteilen für dessen Regelung, wie unter Punkt 7 beschrieben, ausgestattet werden. Die entsprechenden Betriebsanleitungen werden jeweils einzeln geliefert.

Anmerkung! Bei jedem Einschalten des Gerätes nach ungefähr 10 – 15 Minuten muß die Luft aus dem doppelten Kesselwand ausgestoßen werden. Dabei den Knopf des Ausströmventils "G" drücken (Bild 9). Das versichert einen optimalen Druck in der doppelten Kesselwand (schneller Temperaturanstieg und weniger Energieverbrauch).

6 - ENDE DES KOCHVORGANGS

6.1 - Ausschalten des Hauptbrenners

- Am Ende des Kochvorgangs Knebel "J" auf PILOT EIN umstellen.

VORSICHT!



Kesseldeckel vorsichtig aufmachen, um Brandwunden zu vermeiden, die durch heißen Dampf oder durch Berührung mit heißen Teilen verursacht werden könnten.

- Täglich kontrollieren, daß der Kesseldeckel aufgehoben bleibt, bevor man seinen Griff los läßt. Halbjährlich Die Feder zum Balancieren des Kessel-

deckels von einem Fachman kontrollieren lassen.

Bei aufgehobenem Deckel Hände vom Kesselrand stets fern halten.

6.2 - Kippen des Kochproduktes

- Unterbrechen Sie die Heizung, indem Sie den Drehknopf "J" auf die Stellung AUS oder PILOT EINGESCHALTET drehen.
- Heben Sie den Kesseldeckel und führen Sie den zu füllenden Behälter an den Ausgiesser heran.
- Halten Sie die Taste "M"  zum Kippen des Behälters gedrückt.
- Halten Sie die Taste "N"  zur Widersenkrechstellung des Behälters gedrückt. Das Kippen des Behälters kann nur bei gänzlich gehobenem Deckel erfolgen.

Vorsicht beim Kippen des Kessels: Das Kochprodukt kann sehr heiß sein.

6.2.1 – Großer Hahn

- Auf Anfrage kann der Kessel mit einem großen Ablasshahn "Q" ausgestattet werden.
- Der große Ablasshahn sollte aus hygienischen Gründen des Öfteren gereinigt werden.
- Wenn des Kessel nicht gebraucht wird, ist es ratsam, den großen Ablasshahn offen zu lassen, um Wasserrückstände in den Abflussleitungen zu vermeiden.

Anmerkung! Um den Bruch des Ablasshahns "Q" und dessen Verschleiß zu vermeiden, wöchentlich den Hahn mit Nahrungsfett abschmieren.

6.3 - Ausserbetriebstellung

- Gashahnknebel "J" auf AUS umstellen, um auch den Pilotbrenner auszuschalten
- Knebel "R" auf AUS umstellen.
- Gassperrhahn zu drehen.
- Den automatischen Schalter oberhalb des Gerätes ausschalten.

7 - SICHERHEITS-UND KONTROLLVORRICHTUNGEN

- Der Druckmesser "D" gibt den Dampfdruck an, der im Innern der Zwischenraum herrscht
- Das Unterdruck- und Ausströmventil "G" erlaubt das Ausstoßen der in der Zwischenraum enthaltene Luft.
- Der Schraubverschluß "E" ermöglicht das manuelle Einfüllen von Wasser in die Zwischenraum.
- Sicherheitsventil "H" – in der Eichung von 50 kPa (0,5 bar) – läßt den Dampf Ausströmen, als sich der Druck im Zwischenraum an den angegebenen Wert annähert. Es stehen verschiedene Varianten zur Verfügung:
 - Typ mit Feder und freiem Ablass.
 - Typ mit Feder und zugeleittem Ablass. Ring zur Kontrollentlüftung versehen

WICHTIG: Bei der ersten Inbetriebsetzung stets die Effizienz des Sicherheitsventils kontrollieren und nachfolgend die Kontrolle halbjährlich wiederholen.

- Indikatorhahn "F" für den maximalen Wasserstands in dem Zwischenraum.

Der Wasserstand in der Zwischenraum muß täglich kontrolliert werden, auch wenn das automatische Wasserauffüllsystem installiert worden ist.

- Der Sicherheitsthermostat schließt das Gashahn zu, sollte sich die Bodenwand aus Wassermangel oder aus jeglichen anderen Gründen übererhitzen.
Um den Betrieb wiederherzustellen, muß man das Gerät abkühlen lassen, VE-Wasser in die Zwischenraum einfüllen, Schutzdeckel "L" am Frontpaneel los drehen und den roten Knopf drücken.
- Behältersicherheitsmikroschalter: Unterbricht die Gasversorgung des Hauptbrenners, wenn der Behälter zu kippen beginnt.
- Deckelsicherheitsmikroschalter: Erlaubt das Kippen des Behälters nur wenn der Deckel vollständig gehoben ist.
- Auf Wunsch können folgende Zubehörteile angebracht werden:
 - Der Druckwächter - in der Eichung von 40 kPa (0,4 bar) – begrenzt in diesem Wertbereich den Druck in der Zwischenraum.
 - Behältertemperaturregler "U".
 - Kochzeitschaltuhr "V".Die entsprechenden Signale des Typs "ON-OFF" regeln die Öffnung des Gaselektroventils.
- Desweiteren kann ein automatisches System zur Kontrolle des im Zwischenraum befindlichen Wasserniveaus installiert werden. Es befiehlt ein Elektroventil zur Wasserauffüllung.

8 - REINIGUNG UND WARTUNG

Vor Reinigung oder Wartung Strom durch den Hauptschalter oberhalb des Gerätes ausschalten.

- Um die Umweltverschmutzung zu vermindern, zur äußeren und inneren Reinigung des Gerätes ausschließlich Reinigungsmittel mit einer biologischen Abbaubarkeit über 90% verwenden.
- Stahlbauteile mit lauwarmer Wasser-Seife-Mischung täglich waschen und reichlich nachspülen dann sorgfältig abtrocknen. Eventuelle Verkrustungen beseitigt man durch eine Nylonbürste.
- Die Stahlteile des Geräts dürfen in Berührung mit eisernen Gegenständen nicht kommen, um Korrosionsbildung zu vermeiden. Schöpfkellen, Wender, Löffel usw. müssen also strengstens aus Rostfreiemstahl sein.
- Aus dem selben Grund dürfen Reibmittel aus Eisen (Metallwolle, -schaber oder -bürste) nicht verwendet werden. Inoxstahlwolle oder Scotch Brite-Tuch dürfen dagegen gut gebraucht werden. Nur in die Satinierten Richtung abreiben.
- Salz muß nur zu kochendem Wasser getan werden und Kochreste müssen vom Kessel so bald wie möglich entfernt werden.
- Grobes Kochsalz nicht verwenden, denn es sich langsam löst. Das könnte Korrosionsbildung am kesselboden verursachen. Besser daher feinkörniges Salz (weniger als 3mm) gebrauchen. Verfügt man nicht darüber, so kann man grobes Salz mit warmem Wasser in getrenntem Behälter lösen.

- Wird der Kochkessel lange Zeit nicht gebraucht, so muß man auf die Edelstahloberflächen eine Schutzhülle aus Vaseline tun, in dem man kräftig mit einem Tuch reibt.
- Kesseldeckel offen lassen, wenn das Gerät nicht betrieben wird.
- Das Gerät muß mindestens einmal im Jahr völlig kontrolliert werden. Halbjährlich sind die Effizienz der Sicherheitsvorrichtungen und das Balancieren des Kesseldeckels durch einen Fachmann prüfen zu lassen.
- Falls vorhanden, überprüfen alle sechs Monate die Ladevorrichtung des Wassers in der Zwischenraum. Bei Bedarf reinigen Sonden von Ablagerungen und Verkrustungen mit einem Essig oder einer Lösung aus chemischen Reinigungsmittel (1/3) und Wasser (2/3) beseitigen. Dieser Vorgang darf nur durch eine Fachkraft ausgeführt werden.
- Es wird empfohlen, einmal im Jahr die Zwischenraum zu entleeren, in dem man die Ablassschraube öffnet.
- Kontrollieren Sie des Öfteren den Ölstand im Tank des Steuergehäuses.

9 - WICHTIGE HINWEISE

- **Die Einrichtung darf nicht durch direkte Wasserstrahlen oder durch Hochdruckstrahler gereinigt werden, denn das Wasser könnte in die innere Bauteile gelangen und dadurch Sicherheit und Betrieb des Geräts beeinträchtigen**
- **Reinigungsmittel, die Chlor (Natriumhypochlorit, Salzsäure usw.) enthalten, dürfen bei der Reinigung der Einrichtung nicht verwendet werden.**
- **Keine Ätzmittel (z. B. Salzsäure) zur Reinigung des Bodens unter dem Gerät verwenden.**
- **Änderungen am Belüftungssystem und an der elektrischen Anlage sind unerlässlich.**
- **Die Einrichtung ist aus wiederverwendbaren Metallstoffen (Edelstahl, Eisen, Aluminium, verzinktes Blech, Kupfer usw.) mit einem Prozentwert über 90% ihres Gewichts erzeugt worden. Es ist möglich also die Materialien durch die herkömmlichen Strukturen und gemäß den wirkenden Normen in jedem Land zu entsorgen.**
- **Bei der Entsorgung müssen Speisekabel und sämtliche Sperrvorrichtungen entfernt werden. Kesseldeckel abnehmen um zu vermeiden, daß jemand im Kessel eingeschlossen werden könnte.**

GB. (category II2H3+)

| Model | | | GMB.IG 100/l | GMB.IG 150/l |
|------------------------|----------------|-----------|-----------------|-----------------|
| Tank capacity: | to overflowing | litres | 110 | 145 |
| | useful | litres | 100 | 135 |
| Jacket capacity: | min. level | litres | 15 | 15 |
| | max. level | litres | 18 | 18 |
| Jacket design pressure | | kPa (bar) | 50 (0,5) | 50 (0,5) |

| | | |
|--|-------------------|-----------------------|
| Rated thermal power | kW | 26 |
| Minimum thermal power | kW | 9 |
| Gas consumption (calculated with the lower heating value "Hi" at 15°C and 1013 mbar) | | |
| Natural gas G20 (Hi= 34,02MJ/m ³) | m ³ /h | 2,54 |
| Liquid gas G30 (Hi= 45,65 MJ/kg) | kg/h | 1,88 |
| Liquid gas G31 (Hi= 46,34 MJ/kg) | kg/h | 1,85 |
| Type of construction | | A1 |
| Inlet pressure of hot/cold water | kPa (bar) | 100 – 250 (1,5 - 2,5) |

| | | |
|----------------------------|-----------------|-------------------|
| Three-phase supply voltage | VAC | 220-240 / 380-415 |
| Frequency | Hz | 50 / 60 |
| Power | kW | 0,37 |
| Power cord | mm ² | 2,5 |

| Type of gas | Nozzles of main burner Ø 1/100 mm | Nozzle of pilot burner N° | By-pass Ø 1/100 mm | Air position of main burner H mm |
|-----------------|--------------------------------------|------------------------------|-----------------------|-------------------------------------|
| Natural gas G20 | 3 x 205R | 27 | 220 | Fully open, without adjustment |
| Liquid gas G30 | 3 x 145 | 22 | 140 | Fully open, without adjustment |
| Liquid gas G31 | 3 x 145 | 22 | 140 | Fully open, without adjustment |

| Type of gas | Gas flow rate kW | | Supply pressure mbar | | | Air for combustion m ³ /h |
|-----------------|---------------------|---------|-------------------------|---------|---------|---|
| | Nominal | Reduced | Nominal | Minimum | Maximum | |
| Natural gas G20 | 24 | 9 | 20 | 17 | 25 | 48 |
| Liquid gas G30 | 24 | 9 | 28-30 | 20 | 35 | 48 |
| Liquid gas G31 | 24 | 9 | 37 | 25 | 45 | 48 |

GB. (category II2H3+)

| Model | | | GMB.IG 200 | |
|------------------------|-----------|--------|-----------------------|----------|
| Tank capacity: | Gros | liters | 215 | |
| | Net | liters | 195 | |
| Jacket capacity: | Min. lev. | liters | 24 | |
| | Max lev. | liters | 31 | |
| Jacket design pressure | | | kPa (bar) | 50 (0,5) |
| Tank design pressure | | | kPa (bar) | - |

| | | |
|---|-------------------|------|
| Rated thermal power | kW | 39 |
| Minimum thermal power | kW | 21 |
| Gas consumption (calculated with the lower heating value "Hi" a 15°C e 1013 mbar) | | |
| Natural gas G20 (Hi= 34,02MJ/m ³) | m ³ /h | 4,13 |
| Natural gas G25.3 (Hi= 29,92MJ/m ³) | m ³ /h | 4,69 |
| Natural gas G25 (Hi= 29,25MJ/m ³) | m ³ /h | 4,80 |
| Natural gas G25.1 (Hi= 29,30MJ/m ³) | m ³ /h | 4,79 |
| Liquid gas G30 (Hi= 34,02MJ/kg) | kg/h | 3,08 |
| Liquid gas G31 (Hi= 34,02MJ/kg) | kg/h | 3,03 |

| | | |
|----------------------------------|-----------|-----------------------|
| Type of construction | | A1 |
| Inlet pressure of hot/cold water | kPa (bar) | 100 – 250 (1,5 - 2,5) |

| | | |
|-----------------------------|-----|-----------------------------|
| Single-phase supply voltage | VAC | Single-phase supply voltage |
| Frequency | Hz | FrequencyHz |
| Power | kW | PowerkW |
| Power cord | | Power cord |

| Type of gas | Pressure mbar | Nozzles of main burner Ø 1/100 mm | Nozzle of pilot burner N° | By-pass Ø 1/100 mm | Air position of main burner H mm |
|--------------------|---------------|-----------------------------------|---------------------------|--------------------|----------------------------------|
| Gas naturale G20 | 20 | 5 x 205R | 27.2 | Adjustable | Fully open, without adjustment |
| Gas naturale G20 | 25 | 5 x 190R | 27.2 | Adjustable | Fully open, without adjustment |
| Gas naturale G25.3 | 25 | 5 x 210R | 27.2 | Adjustable | Fully open, without adjustment |
| Gas naturale G25 | 20 | 5 x 220R | 27.2 | Adjustable | Fully open, without adjustment |
| Gas naturale G25.1 | 25 | 5 x 210R | 27.2 | Adjustable | Fully open, without adjustment |
| Gas liquido G30 | 28-30 | 5 x 145 | 22 | Adjustable | Fully open, without adjustment |
| Gas liquido G31 | 37 | 5 x 145 | 22 | Adjustable | Fully open, without adjustment |
| Gas liquido G30 | 30 | 5 x 145 | 22 | Adjustable | Fully open, without adjustment |
| Gas liquido G31 | 30 | 5 x 145 | 22 | Adjustable | Fully open, without adjustment |
| Gas liquido G30 | 50 | 5 x 125R | 22 | Adjustable | Fully open, without adjustment |
| Gas liquido G31 | 50 | 5 x 125R | 22 | Adjustable | Fully open, without adjustment |

Table 5 – Gas connection

| Gas family | Type of gas | Gas flow rate kW | | Supply pressure mbar | | | Air for combustion m ³ /h | * Nozzle tramp pressure at minimum flow rate mbar |
|-------------|--------------------|------------------|---------|----------------------|------|------|--------------------------------------|---|
| | | Nominal | Reduced | Nominal | Min. | Max | | |
| 2H, 2E, 2E+ | Gas naturale G20 | 39 | 21 | 20 | 17 | 25 | 78 | 3,0 |
| 2H | Gas naturale G20 | 39 | 21 | 25 | 18 | 33 | 78 | 3,7 |
| 2K | Gas naturale G25.3 | 39 | 21 | 25 | 20 | 30 | 78 | 3,7 |
| 2LL, 2L | Gas naturale G25 | 39 | 21 | 20 | 18 | 25 | 78 | 3,0 |
| 2S | Gas naturale G25.1 | 39 | 21 | 25 | 18 | 33 | 78 | 3,7 |
| 3+ | Gas liquido G30 | 39 | 21 | 28-30 | 20 | 35 | 78 | 4,5 |
| | Gas liquido G31 | 39 | 21 | 37 | 25 | 45 | 78 | 4,5 |
| 3B/P | Gas liquido G30 | 39 | 21 | 30 | 25 | 35 | 78 | 4,5 |
| | Gas liquido G31 | 39 | 21 | 29 | 25 | 35 | 78 | 4,5 |
| 3B/P | Gas liquido G30 | 39 | 21 | 50 | 42,5 | 57,5 | 78 | 16,0 |
| | Gas liquido G30 | 39 | 21 | 50 | 42,5 | 57,5 | 78 | 16,0 |

GB. (category II2H3+)

| Table 1 – General characteristic | | | | |
|---|-----------|-----------|-----------------------|--|
| Model | | | GMB.IG 300 | |
| Tank capacity: | Gros | liters | 330 | |
| | Net | liters | 300 | |
| Jacket capacity: | min. lev. | liters | 50 | |
| | max.lev. | liters | 60 | |
| Jacket design pressure | | kPa (bar) | 50 (0,5) | |
| Tank design pressure | | kPa (bar) | - | |

| Table 2 – Technical data | | |
|---|-------------------|------|
| Rated thermal power | kW | 48 |
| Minimum thermal power | kW | 23 |
| Gas consumption (calculated with the lower heating value "Hi" a 15°C e 1013 mbar) | | |
| Natural gas G20 (Hi= 34,02MJ/m ³) | m ³ /h | 5,08 |
| Natural gas G25.3 (Hi= 29,92MJ/m ³) | m ³ /h | 5,78 |
| Natural gas G25 (Hi= 29,25MJ/m ³) | m ³ /h | 5,91 |
| Liquid gas G30 (Hi= 34,02MJ/kg) | kg/h | 3,79 |
| Liquid gas G31 (Hi= 34,02MJ/kg) | kg/h | 3,73 |

| | | |
|-------------------------------|-----------|-----------------------|
| Type of construction | | A1 |
| Inlet hot/cold water pressure | kPa (bar) | 100 – 250 (1,5 - 2,5) |

| Table 3 – Power supply | | |
|-------------------------------|-----|-------------------------|
| Single-phase supply voltage | VAC | 220...230 |
| Frequency | Hz | 50 /60 |
| Power | kW | 0,05 |
| Power cord | | 3 x 1,5 mm ² |

| Table 4 - Nozzles | | | | | |
|--------------------------|---------------|-----------------------------------|----------------------------|-----------------------|----------------------------------|
| Tipo di gas | Pressure mbar | Main burner nozzles Ø 1/100 mm | Pilot burner nozzles N° | By-pass Ø 1/100 mm | Main burner air position H mm |
| Natural gas G20 | 20 | 5 x 230R | 27.2 | Adjustable | Fully open, without adjustment |
| Natural gas G25.3 | 25 | 5 x 235R | 27.2 | Adjustable | Fully open, without adjustment |
| Natural gas G25 | 20 | 5 x 255R | 27.2 | Adjustable | Fully open, without adjustment |
| Liquid gas G30 | 28-30 | 5 x 155 | 22 | Adjustable | Fully open, without adjustment |
| Liquid gas G31 | 37 | 5 x 155 | 22 | Adjustable | Fully open, without adjustment |
| Liquid gas G30 | 30 | 5 x 155 | 22 | Adjustable | Fully open, without adjustment |
| Liquid gas G31 | 30 | 5 x 155 | 22 | Adjustable | Fully open, without adjustment |
| Liquid gas G30 | 50 | 5 x 135 | 22 | Adjustable | Fully open, without adjustment |
| Liquid gas G31 | 50 | 5 x 135 | 22 | Adjustable | Fully open, without adjustment |

Table 5 – Gas connection

| Gas family | Type of gas | Gas flow rate kW | | Supply pressure mbar | | | Air for combustion m ³ /h | * Nozzle ramp pressure at minimum flow rate mbar |
|-------------|--------------------|------------------|---------|----------------------|------|------|--------------------------------------|--|
| | | Nominal | Reduced | Nominal | Min. | Max | | |
| 2H, 2E, 2E+ | Gas naturale G20 | 48 | 23 | 20 | 17 | 25 | 96 | 4,0 |
| 2K | Gas naturale G25.3 | 48 | 23 | 25 | 20 | 30 | 96 | 5,0 |
| 2LL, 2L | Gas naturale G25 | 48 | 23 | 20 | 18 | 25 | 96 | 4,0 |
| 3+ | Gas liquido G30 | 48 | 23 | 28-30 | 20 | 35 | 96 | 6,0 |
| | Gas liquido G31 | 48 | 23 | 37 | 25 | 45 | 96 | 6,0 |
| 3B/P | Gas liquido G30 | 48 | 23 | 30 | 25 | 35 | 96 | 6,0 |
| | Gas liquido G31 | 48 | 23 | 29 | 25 | 35 | 96 | 6,0 |
| 3B/P | Gas liquido G30 | 48 | 23 | 50 | 42,5 | 57,5 | 96 | 10,0 |
| | Gas liquido G30 | 48 | 23 | 50 | 42,5 | 57,5 | 96 | 10,0 |

GB. (category II2H3+)

| Model | | | GMB.IG 500 | |
|------------------------|-----------|--------|-----------------------|----------|
| Tank capacity: | Gros | liters | 500 | |
| | Net | liters | 460 | |
| Jacket capacity: | min. lev. | liters | 68 | |
| | max.lev. | liters | 83 | |
| Jacket design pressure | | | kPa (bar) | 50 (0,5) |
| Tank design pressure | | | kPa (bar) | - |

| | | |
|---|-------------------|---------------------------------|
| Rated thermal power | kW | 55 |
| Minimum thermal power | kW | 16 |
| Gas consumption (calculated with the lower heating value "Hi" a 15°C e 1013 mbar) | | |
| Natural gas G20 (Hi= 34,02MJ/m ³) | m ³ /h | 5,82 |
| Natural gas G25.3 (Hi= 29,92MJ/m ³) | m ³ /h | 6,62 |
| Natural gas G25 (Hi= 29,25MJ/m ³) | m ³ /h | 6,77 |
| Natural gas G25.1 (Hi= 29,30MJ/m ³) | m ³ /h | 6,76 |
| Liquid gas G30 (Hi= 34,02MJ/kg) | kg/h | 4,34 |
| Liquid gas G31 (Hi= 34,02MJ/kg) | kg/h | 4,27 |
| Type of construction | | A1 |
| Inlet hot/cold water pressure | | kPa (bar) 100 – 250 (1,5 - 2,5) |

| Type of gas | Pressure mbar | Main burner nozzles Ø 1/100 mm | Pilot burner nozzles N° | By-pass Ø 1/100 mm | Main burner air position H mm |
|-------------------|---------------|-----------------------------------|----------------------------|-----------------------|----------------------------------|
| Natural gas G20 | 20 | 7 x 205R | 27.2 | Adjustable | Fully open, without adjustable |
| Natural gas G20 | 25 | 7 x 195R | 27.2 | Adjustable | Fully open, without adjustable |
| Natural gas G25.3 | 25 | 7 x 210R | 27.2 | Adjustable | Fully open, without adjustable |
| Natural gas G25 | 20 | 7 x 230R | 27.2 | Adjustable | Fully open, without adjustable |
| Natural gas G25.1 | 25 | 7 x 220R | 27.2 | Adjustable | Fully open, without adjustable |
| Liquid gas G30 | 28-30 | 7 x 140 | 22 | Adjustable | Fully open, without adjustable |
| Liquid gas G31 | 37 | 7 x 140 | 22 | Adjustable | Fully open, without adjustable |
| Liquid gas G30 | 30 | 7 x 140 | 22 | Adjustable | Fully open, without adjustable |
| Liquid gas G31 | 30 | 7 x 140 | 22 | Adjustable | Fully open, without adjustable |
| Liquid gas G30 | 50 | 7 x 125R | 22 | Adjustable | Fully open, without adjustable |
| Liquid gas G31 | 50 | 7 x 125R | 22 | Adjustable | Fully open, without adjustable |

Table 5 – Gas connection

| Gas family | Type of gas | Gas flow rate kW | | Supply pressure mbar | | | Air for combustion m ³ /h | * Nozzle ramp pressure at minimum flow rate mbar |
|-------------|--------------------|------------------|---------|----------------------|------|------|--------------------------------------|--|
| | | Nominal | Reduced | Nominal | Min. | Max | | |
| 2H, 2E, 2E+ | Gas naturale G20 | 55 | 16 | 20 | 17 | 25 | 110 | 1,5 |
| 2H | Gas naturale G20 | 55 | 16 | 25 | 18 | 33 | 110 | 2,0 |
| 2K | Gas naturale G25.3 | 55 | 16 | 25 | 20 | 30 | 110 | 2,0 |
| 2LL, 2L | Gas naturale G25 | 55 | 16 | 20 | 18 | 25 | 110 | 1,5 |
| 2S | Gas naturale G25.1 | 55 | 16 | 25 | 18 | 33 | 110 | 2,0 |
| 3+ | Gas liquido G30 | 55 | 16 | 28-30 | 20 | 35 | 110 | 2,5 |
| | Gas liquido G31 | 55 | 16 | 37 | 25 | 45 | 110 | 2,5 |
| 3B/P | Gas liquido G30 | 55 | 16 | 30 | 25 | 35 | 110 | 2,5 |
| | Gas liquido G31 | 55 | 16 | 29 | 25 | 35 | 110 | 2,5 |
| 3B/P | Gas liquido G30 | 55 | 16 | 50 | 42,5 | 57,5 | 110 | 4,0 |
| | Gas liquido G30 | 55 | 16 | 50 | 42,5 | 57,5 | 110 | 4,0 |