



MOD : GMB/200I

Production code : P432 31360

Jet engine compressor drawings

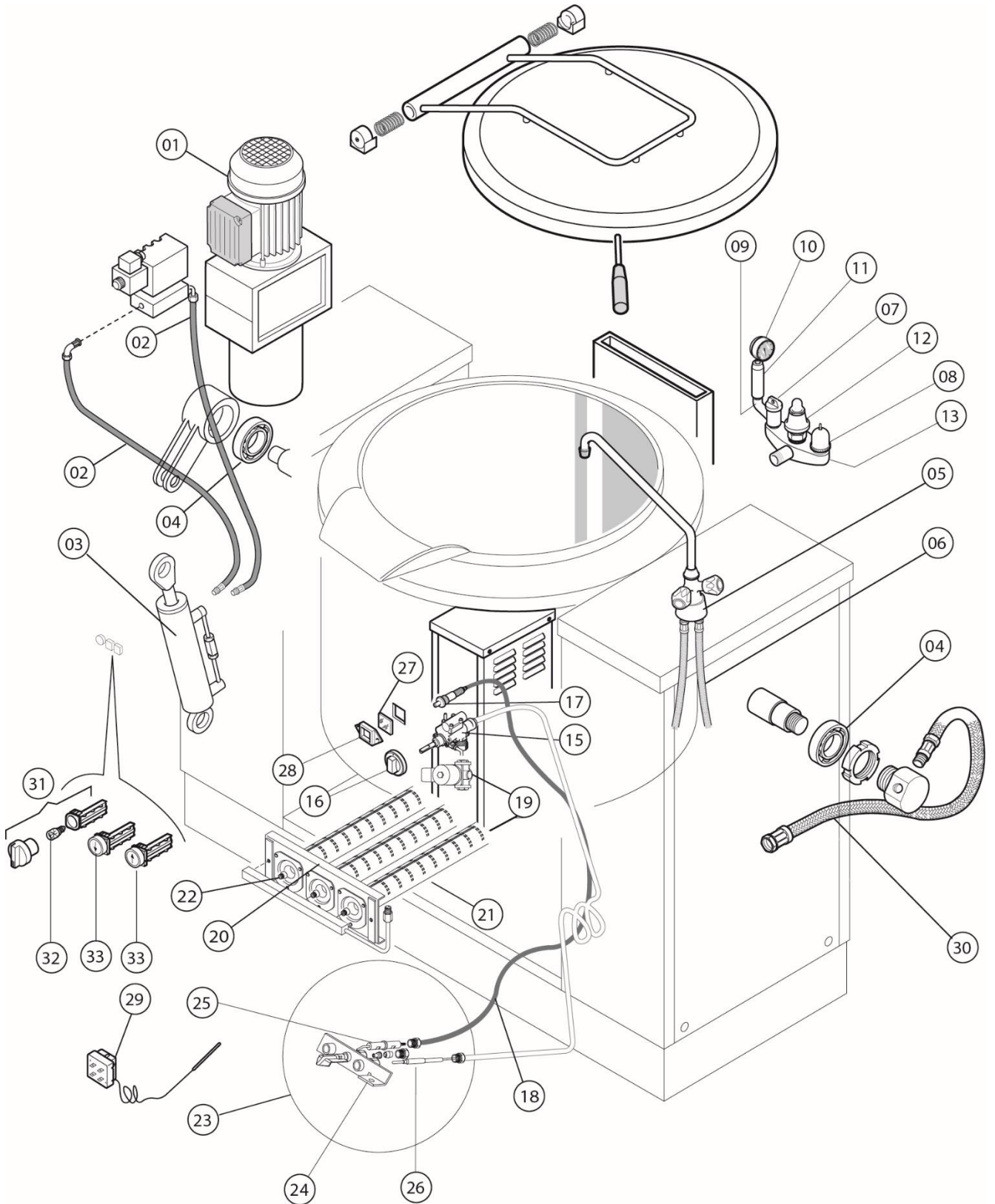
Creative
MARKET

02/2026

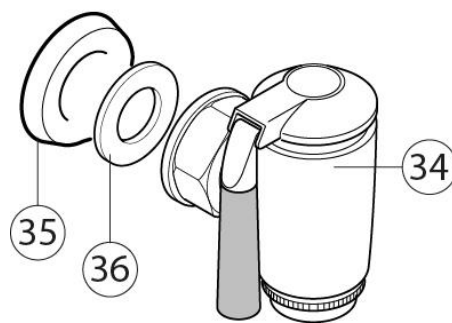
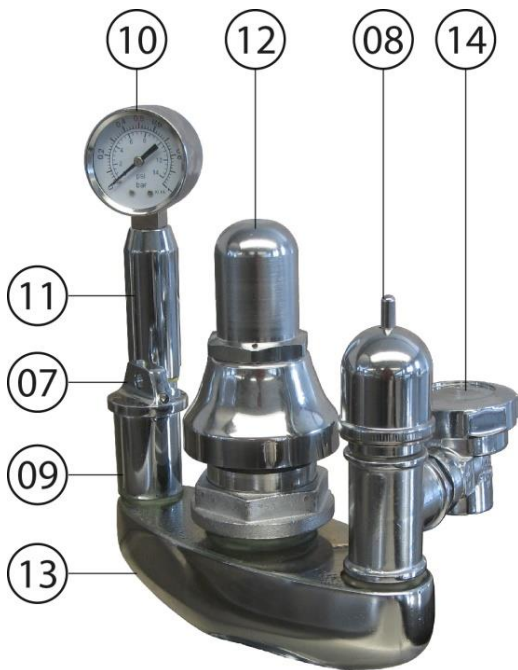
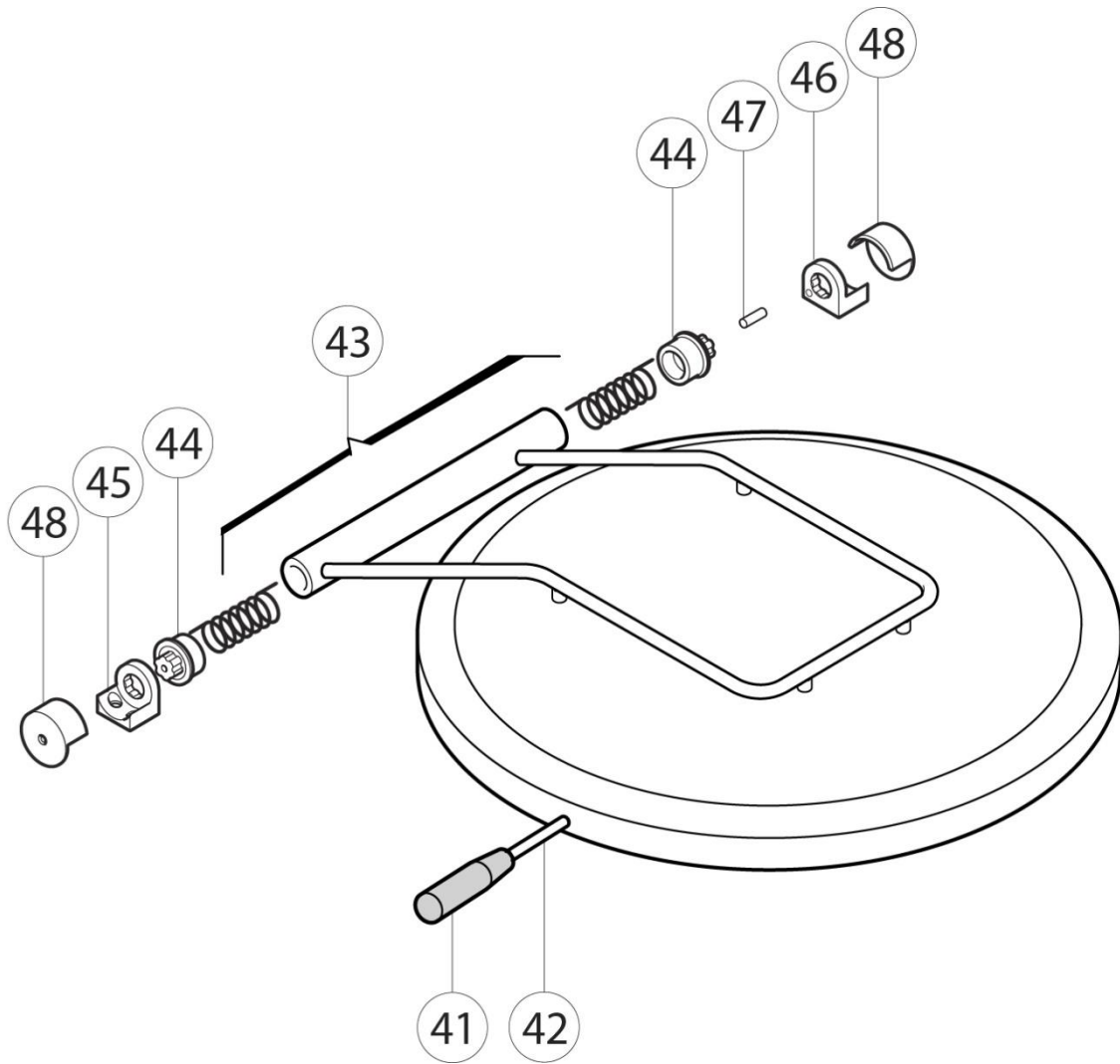


PENTOLA A GAS A RISCALDAMENTO INDIRECTO
GAS BOILING PAN WITH INDIRECT HEATING

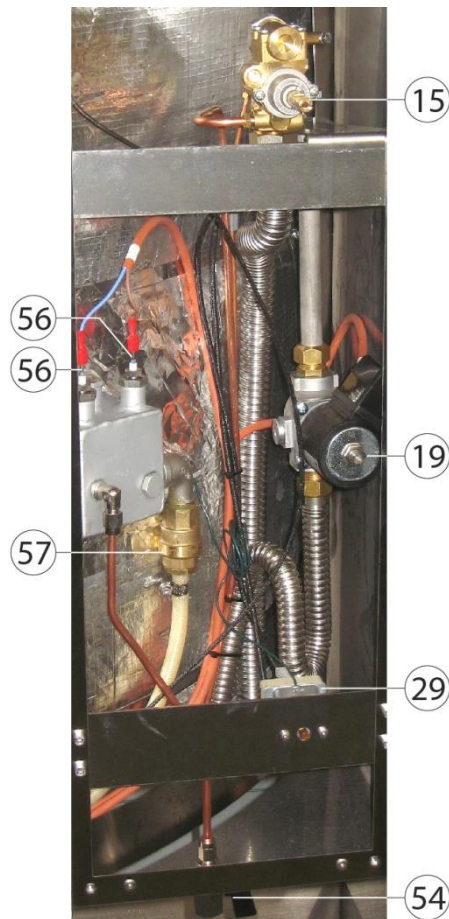
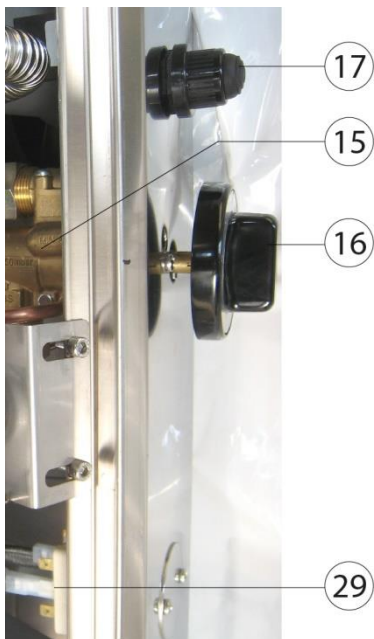
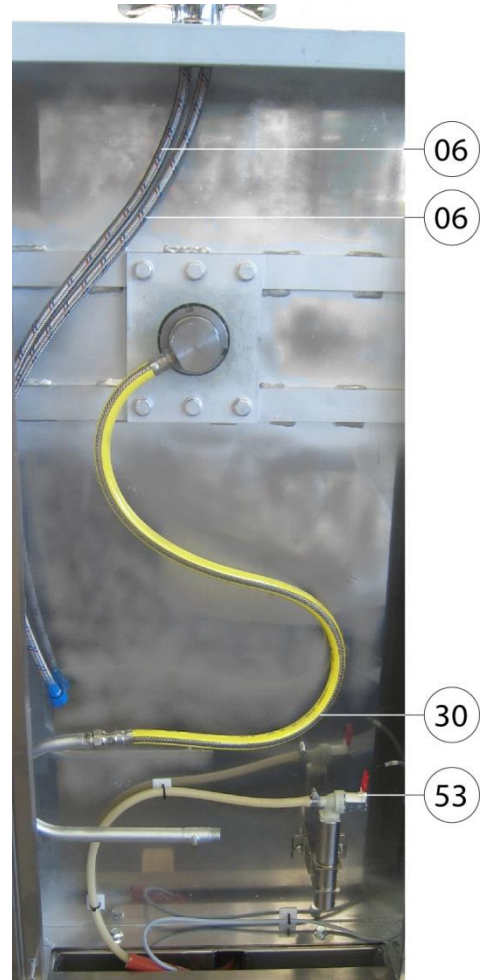
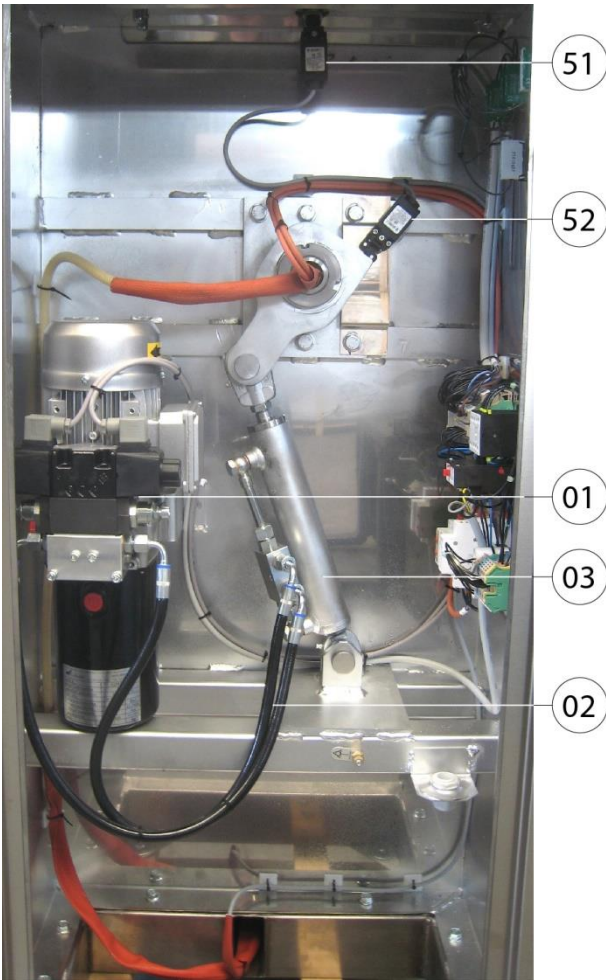
MOD. GMB/2001



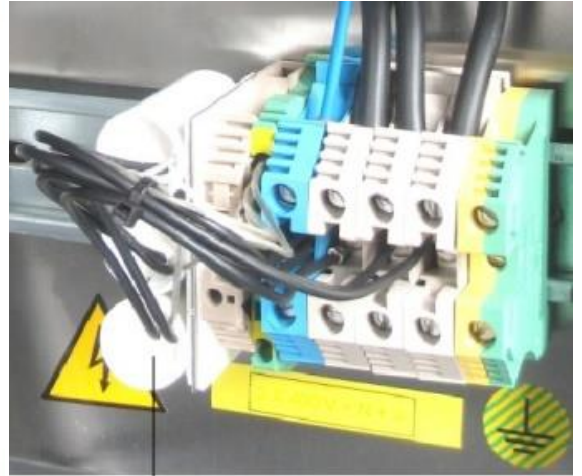
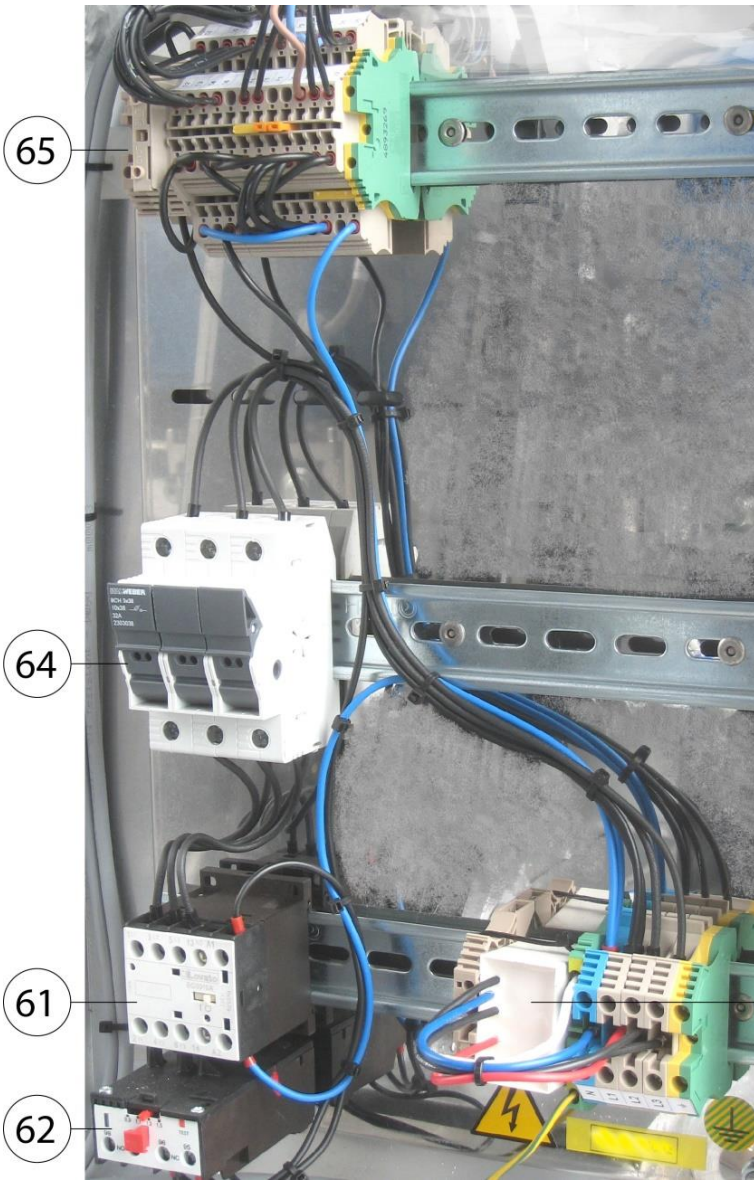
POS.	CODICE CODE	DESCRIZIONE	DESCRIPTION	
01	39.030.01366	Centralina oleodinamica 0,37kW 230/400V	Hydraulic power unit 0,37kW 230/400V	
02	39.300.03389	Kit connessione oleodinamica L=750	Kit hydraulic connection L=750	
03	39.031.00724	Cilindro oleodinamico corsa 200	Hydraulic cylinder, stroke 200	
04	39.249.01584	Cuscinetto 1212 ETN9	Bearing 1212 ETN9	
05	39.302.02278	Rubinetto miscelatore Maxi, canna 250mm	Water tap Maxi with spout 250mm	
06	39.704.01046	Flessibile 3/8"M x 1/2"F L=900	Flexible hose 3/8"M X 1/2"F L=900	
07	39.302.02451	Tappo 3/4" con O-Ring	3/4" Plug with O-Ring	
08	39.302.02287	Valvola di depressione 3/4"	Vent valve 3/4"	
09	39.302.02268	Polmoncino biforcuto 1/2" M DX	Two way pipe housing 1/2" M Right	
10	39.302.02450	Manometro 0-1 bar attacco radiale 1/4"M	Pressure gauge 0-1 bar 1/4"M connect.	
11	39.302.02272	Sifone portamanometro 3/8"	Pressure gauge holder 3/8"	
12	39.302.02284	Valvola di sicurezza a molla da 1-1/4"M	Safety relief valve 1-1/4"M connection	
13	39.302.02443	Polmone a squadra 1-1/4"	Instruments holder, 90° connection, 1-1/4"	
15	39.785.02164	Rubinetto valvolato gas, senza manopola	Gas tap without knob	
16	34.800.01597	Manopola rubinetto valvolato gas	Gas valve knob	
17	34.200.03937	Accenditore piezoelettrico protetto	Piezoelectric lighter with rubber cap	
17	39.200.02749	Accenditore elettronico a batteria	Electronic igniter battery energized	
18	39.100.02617	Cavetto del piezoelettrico L=1200	Cable of the piezoelectric spark L=1200	
19	39.892.01555	Elettrovalvola gas 230V/50-60 Hz	Gas electrovalve 230V/50-60 Hz	
20	34.083.00508	Rampa 3 bruciatori parzialmente forati (100-150)	Burner rack 3 elements partly punched (100-150)	
20	34.083.00515	Rampa 5 bruciatori totalmente forati (200-300)	Burner rack 5 elements fully punched (200-300)	
20	34.083.01411	Rampa 7 bruciatori totalmente forati (500)	Burner rack 7 elements fully punched (500)	
21	39.083.00510	Elemento bruciatore Ø51x450 parz. forato (100-150)	Burner element Ø51x450 partly punched (100-150)	
21	39.083.00516	Elemento bruciatore Ø51x450 tutto forato (200-300-500)	Burner element Ø51x450 fully punched (200-300-500)	
22	Vedi tabella See table	Set ugelli	Set injectors	
23	39.200.05408	Pilota di accensione completo ICOS IG	Complete pilot lighter ICOS IG	
24	39.200.02815	Pilota di accensione senza accessori	Pilot burner without accessories	
25	39.085.01563	Candela M4 per pilota	Sparker rod M4	
26	39.202.04335	Termocoppia interrotta M8x1 - L=1200 + Cablaggio L= 400	Thermocouple M8x1-L=1200 Interrupted + Cables L=400	
27	39.808.01574	Vetrino spia 29x29x3	Flame inspection glass 29x29x3	
28	39.201.01562	Cornice per vetrino	Sup.t flange for flame inspection glass	
29	39.335.01568	Termostato di sicurezza Ø6	Safety thermostat Ø6	
30	39.309.05525	Flessibile per gas 1/2" MF L=1000 EN14800	Hose for gas 1/2" MF L=1000 EN14800	
31	31.050.05878	Interruttore verde 0-1	Green switch 0-1	
32	39.665.03621	Lampada a LED 230V	LED bulb 230V	
33	31.100.05503	Pulsante per basculamento oleodinamico	Push-button for hydraulic tilting	



POS.	CODICE CODE	DESCRIZIONE	DESCRIPTION	
07	39.302.02451	Tappo 3/4" con O-Ring	3/4" Plug with O-Ring	
08	39.302.02287	Valvola di depressione 3/4"	Vent valve 3/4"	
09	39.302.02268	Polmoncino biforcuto 1/2" M DX	Two way pipe housing 1/2" M Right	
10	39.302.02450	Manometro 0-1 bar attacco radiale 1/4"M	Pressure gauge 0-1 bar 1/4"M connect.	
11	39.302.02272	Sifone portamanometro 3/8"	Pressure gauge holder 3/8"	
12	39.302.02284	Valvola di sicurezza a molla da 1-1/4"M	Safety relief valve 1-1/4"M connection	
13	39.302.02443	Polmone a squadra 1-1/4"	Instruments holder, 90° connection, 1-1/4"	
14	39.300.02387	Scaricatore d'aria termostatico 1/2"	Thermostatic air purge 1/2"	
31	31.050.05878	Interruttore verde 0-1	Green switch 0-1	
32	39.665.03621	Lampada a LED 230V	LED bulb 230V	
33	31.100.05503	Pulsante per basculamento oleodinamico	Push-button for hydraulic tilting	
34	39.302.01275	Rubinettone di scarico recipiente da 2"	Pan drain tap 2"	
35	39.302.02797	Borchia cromata 2" rubinettone scarico	Chromed plate for pan drain tap 2"	
36	39.300.01389	Guarnizione per rubinettone 2"	Gasket for pan drain tap 2"	
41	39.054.01593	Impugnatura per maniglia coperchio	Grip for lid handle	
42	35.054.02051	Maniglia inox coperchio L 180	Stainless steel handle L180	
43	32.400.03398	Coppia molle DX-SX Ø4 (100-150)	Couple of springs R-L Ø4 (100-150)	
43	32.400.03399	Coppia molle DX-SX Ø5 (200)	Couple of springs R-L Ø5(200)	
43	32.400.03400	Coppia molle DX-SX Ø6 (300)	Couple of springs R-L Ø6(300)	
43	32.400.03401	Coppia molle DX-SX Ø6,5 (500)	Couple of springs R-L Ø6,5(500)	
44	35.802.02504	Cardine cerniera ICOS serie 900	ICOS series 900 hinge pivot	
45	35.802.02506	Supporto cerniera DX basso	Right hinge support	
46	35.802.02505	Supporto cerniera SX basso con foro M10	Left hinge support with hole M10	
47	35.809.02328	Perno cerniera M10	Hinge locking pin M10	
48	39.400.02507	Coperchietto per cerniera ICOS	ICOS hinge cover	



POS.	CODICE CODE	DESCRIZIONE	DESCRIPTION	
01	39.030.01366	Centralina oleodinamica 0,37kW 230/400V	Hydraulic power unit 0,37kW 230/400V	
02	39.300.03389	Kit connessione oleodinamica L=750	Kit hydraulic connection L=750	
03	39.031.00724	Cilindro oleodinamico corsa 200	Hydraulic cylinder, stroke 200	
06	39.704.01046	Flessibile 3/8"M x 1/2"F L=900	Flexible hose 3/8"M X 1/2"F L=900	
15	39.785.02164	Rubinetto valvolato gas, senza manopola	Gas tap without knob	
16	34.800.01597	Manopola rubinetto valvolato gas	Gas valve knob	
17	34.200.03937	Accenditore piezoelettrico protetto	Piezoelectric lighter with rubber cap	
17	39.200.02749	Accenditore elettronico a batteria	Electronic igniter battery energized	
19	39.892.01555	Elettrovalvola gas 230V/50-60 Hz	Gas electrovalve 230V/50-60 Hz	
29	39.335.01568	Termostato di sicurezza Ø6	Safety thermostat Ø6	
30	39.309.05525	Flessibile per gas 1/2" MF L=1000 EN14800	Hose for gas 1/2" MF L=1000 EN14800	
51	39.334.01226	Finecorsa coperchio FR513	Lid positioning microswitch FR513	
52	39.334.01606	Finecorsa recipiente FR502	Tank microswitch FR502	
53	39.304.04022	Elettrovalvola carico acqua 3/4" 220V	Water jacket solenoid valve 3/4" 220V	
54	39.300.04860	Valvola a sfera 1/4" M.F.	Ball valve 1/4" M.F.	
55	39.300.01601	Pressostato di lavoro 0,4 bar	Pressure switch 0,4 bar	
56	39.669.01872	Sonda di livello carico acqua 1/4"	Water level probe 1/4"	
57	39.302.02248	Valvola di ritegno 1/2"	Non return valve 1/2"	



63A



66

67

68



POS.	CODICE CODE	DESCRIZIONE	DESCRIPTION
31	31.050.05878	Interruttore verde 0-1	Green switch 0-1
32	39.665.03621	Lampada a LED 230V	LED bulb 230V
61	39.120.03382	Contattore motore 230V	Contacteur 230V for motor
62	39.810.02114	Salvamotore magnetotermico 0,9-1,5A	Thermal overload relay 0,9-1,5A
63	39.170.05752	Filtro capacitivo trifase	Noisy filter 3 phase type
63A	39.170.04307	Filtro capacitivo	Capacitive filter
64	39.815.06035	Fusibile 10x38 2A 500V	Fuse 10x38 2A 500V
65	39.815.01377	Fusibile 5x20 2AT	Fuse 5x20 2AT
66	39.160.04166	Relè di livello 24-240VAC	Water level relay 24-240VAC
67	39.140.04143	Temporizzatore modulare multif. 240V	Modular multifunction timer 240V
68	39.140.04142	Ronzatore per quadro 230V 70DB	Buzzer for panel 230V 70DB
69	39.160.04172	Miniprogrammatore K32 230V	Miniprogrammer K32 230V
69	39.160.05817	Miniprogrammatore K32 230V con porta RS485	Miniprogrammer K32 230V with RS485 port
69	39.160.02410	Termoregolatore K31 230V	Thermoregulator K31 230V
69	39.160.04169	Termoregolatore K31 230V con porta RS485	Thermoregulator K31 230V with RS485 port
70	R_26.02811	Sonda di temperatura PT100 Ø6x70	Temperature probe PT100 Ø6x70