



MOD : GMB/100I

Production code : P432 31340

02/2026

OLLA A GAS CON CALENTAMIENTO INDIRECTO

INSTALACION, USO Y MANTENIMIENTO

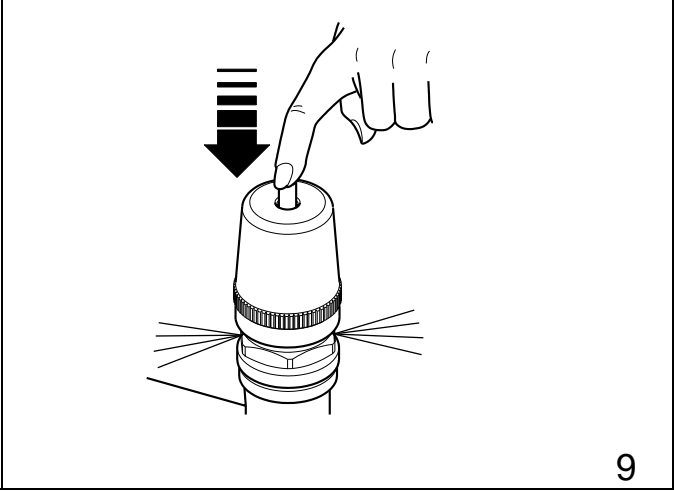
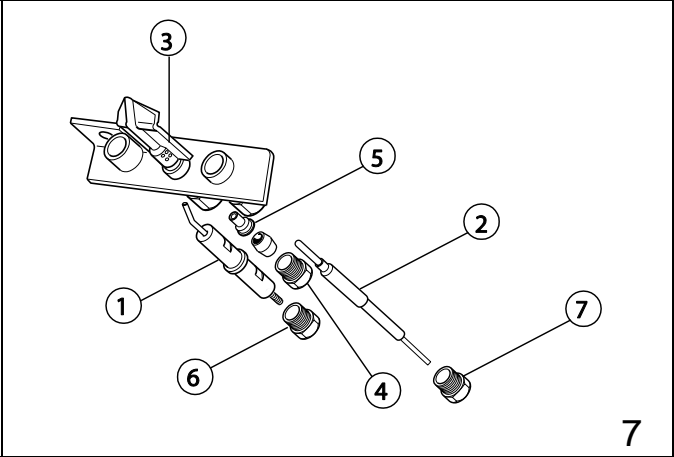
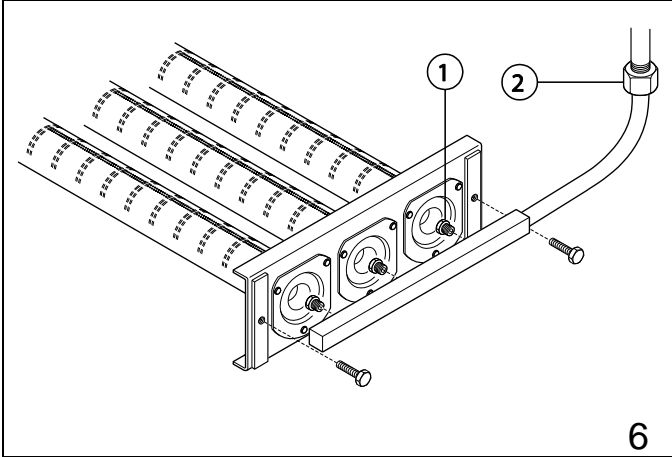
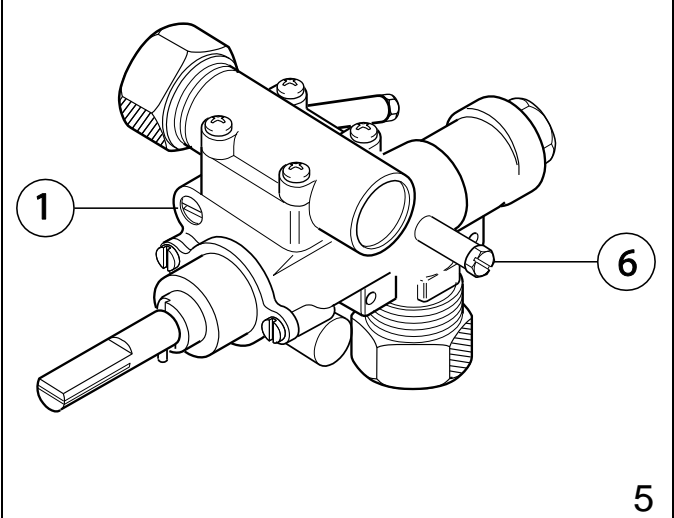
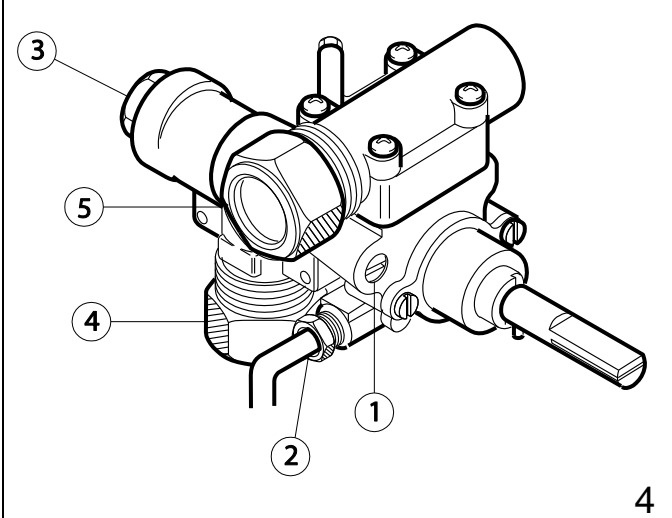
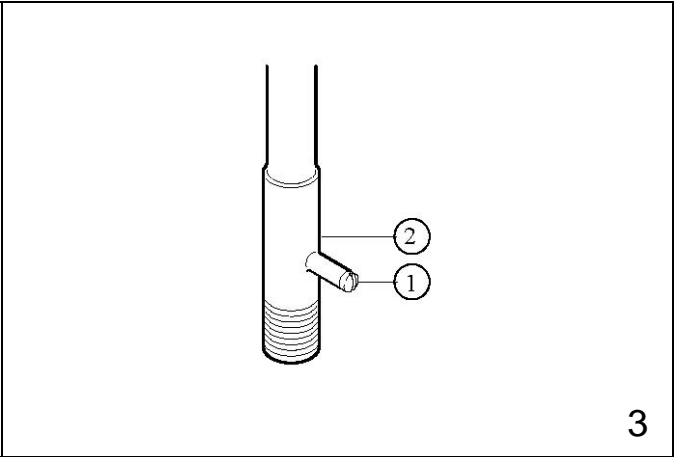
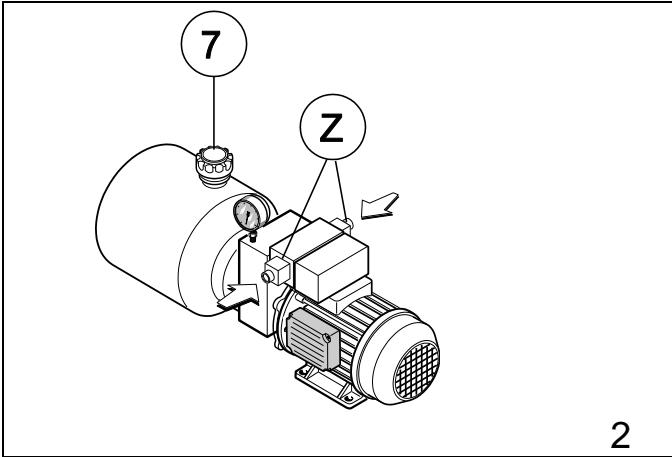
**MOD.
GMB/100I**

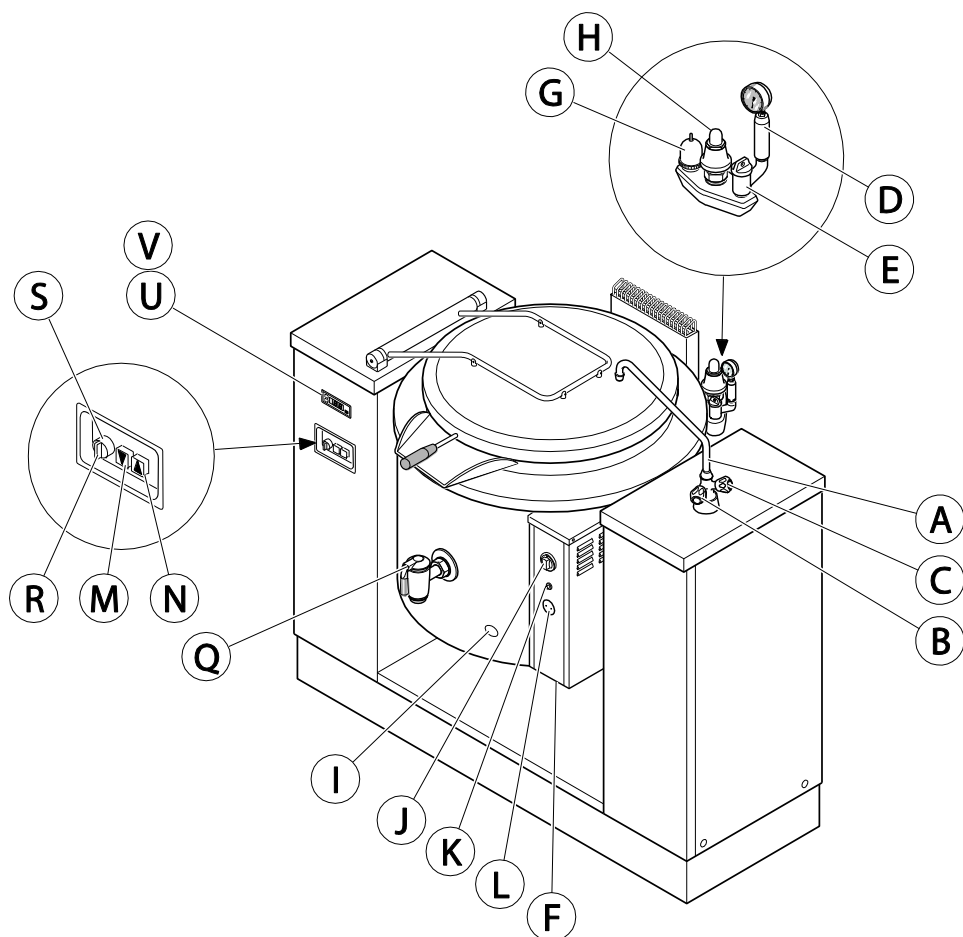


LEER ATENTAMENTE ESTE MANUAL DE INSTRUCCIONES ANTES DE USAR EL EQUIPO.

PLACA DE CARACTERISTICAS







ES

- A** Boca de suministro agua
- B** Grifo de agua caliente
- C** Grifo de agua fría
- D** Manómetro
- E** Tapón boca de llenado de la camisa
- F** Control de nivel max. de la camisa
- G** Válvula de depresión de la camisa
- H** Válvula de seguridad de la camisa
- I** Mirilla de control de la llama
- J** Botón del grifo de gas
- K** Pulsador encendedor piezoeléctrico
- L** Tapa boton termostato de seguridad
- M** Boton de vuelco recipiente
- N** Boton de reposicion recipiente
- R** Interruptor de encendido
- S** Indicador luminoso de encendido

Accesorios a petición

- Q** Grifo de vaciado recipiente
- U** Termostato de agua
- V** Temporizador coccion

INDICE**PAGINA**

I	INSTRUCCIONES PARA LA INSTALACION	51
1	ADVERTENCIAS GENERALES.....	51
2	CORRESPONDENCIA A LAS DIRECTIVAS CEE.....	52
3	PLACA DE CARACTERISTICAS.....	52
4	TRANSPORTE Y ALMACENAMIENTO.....	52
4.1	Transporte.....	52
4.2	Almacenamiento.....	52
5	INSTALACION.....	52
5.1	LUGAR DE INSTALACION.....	52
5.2	COLOCACION.....	52
5.2.1	Desembalaje.....	52
5.2.2	Colocación.....	52
5.2.3	Fijación.....	52
5.3	CONEXION HIDRAULICA Y SISTEMA DE VACIADO.....	53
5.4	CONEXION ELECTRICA.....	53
5.4.1	Montaje del cable de alimentación y de la conexión equipotencial.....	53
5.5	ENLACE DEL GAS.....	53
5.6	DESCARGA DE LOS GASES COMBUSTOS.....	54
5.6.1	Instalación bajo una campana y evacuación forzada.....	54
6	PUESTA EN SERVICIO.....	54
6.1	CONTROL DE LA PRESION DE SUMINISTRO.....	54
6.2	REGULACION DEL AIRE PRIMARIO.....	54
6.3	REGULACION DEL QUEMADOR PILOTO.....	54
6.4	ADAPTACION A OTRO TIPO DE GAS.....	54
6.4.1	Substitución de los inyectores de los quemadores principales.....	54
6.4.2	Substitución del inyector del quemador piloto.....	54
6.4.3	Substitución del inyector bypass de mínimo.....	54
6.4.4	Regulación del bypass del mínimo.....	54
7	VERIFICACION DEL FUNCIONAMIENTO.....	55
8	MANTENIMIENTO.....	55
8.1	ALGUNOS MALOS FUNCIONAMIENTOS Y SUS SOLUCIONES.....	55
8.2	SUBSTITUCION DE LAS PIEZAS.....	55
II	INSTRUCCIONES PARA EL USO	57
1	ADVERTENCIAS.....	57
2	PUESTA EN MARCHA.....	57
3	CARGA DEL AGUA EN LA CAMISA.....	57
3.1	Carga manual.....	57
3.2	Carga automática.....	57
4	LLENADO DE LA CUBA.....	57
5	CALENTAMIENTO.....	57
6	FINAL DE LA COCCION.....	58
6.1	Apagamiento del quemador.....	58
6.2	Vuelco del producto de la cocción.....	58
6.2.1	Grifo de descarga.....	58
6.3	Final del servicio.....	58
7	DISPOSITIVOS DE SEGURIDAD Y DE CONTROL.....	58
8	LIMPIEZA Y MANTENIMIENTO.....	59
9	RECOMENDACIONES IMPORTANTES	59
APÉNDICE:	Datos técnicos	87

Para la conexión directa a la red eléctrica, hay que prever un dispositivo que garantice la desconexión del aparato de la red y cuya distancia de abertura de los contactos sea tal que el corte de la alimentación sea completo en las condiciones previstas para la categoría de sobretensión III, de conformidad con las reglas de instalación. Este dispositivo siempre deberá ser accesible después de la instalación del aparato.

Si el cable de alimentación está dañado, a fin de evitar todo riesgo habrá que llamar a un técnico cualificado para su sustitución.

Además, el aparato debe integrarse en un sistema equipotencial. Habrá que realizar la conexión en el borne provisto de tornillo de bloqueo y marcado con el símbolo 

Es preciso conectar el aparato de manera permanente a la red de agua. Para la conexión no se deben utilizar tubos flexibles.

La presión de alimentación debe estar comprendida entre 100 y 250 kPa (1 y 2,5 bar).

Este aparato debe instalarse de acuerdo con las normas vigentes y utilizarse únicamente en un lugar bien ventilado.

Nunca quitar el tapón de tornillo que cierra la boca de la camisa, ni abrir los grifos de control de nivel o los demás dispositivos de vaciado cuando el aparato está en servicio o bien cuando está todavía caliente. Esperar que la presión se reduzca aproximadamente al valor de la presión atmosférica.

No lavar el aparato con choros de agua directos.

I - INSTRUCCIONES PARA LA INSTALACION

1 - ADVERTENCIAS GENERALES

- La instalación debe ser efectuada según las instrucciones del Fabricante y por un personal profesionalmente cualificado y habilitado, de conformidad con las normas en vigor.
- Leer atentamente las advertencias contenidas en este manual ya que proporcionan importantes indicaciones referentes a la seguridad de instalación, uso y mantenimiento.
- Guardar este manual para cualquier consulta por parte de los operadores.
- Tras quitar el embalaje, verificar si el aparato se halla en buen estado. En caso de duda, no usar el aparato y dirigirse al revendedor autorizado.
- Todos los materiales utilizados para el embalaje son compatibles con las normas de protección del medio ambiente. Se los pueden conservar sin peligro o quemar en una adecuada instalación de combustión de desechos.

Se indican los componentes de plástico sujetos a un eventual tratamiento de reciclaje del modo siguiente:



POLIETILENO: película externa del embalaje, saquete que contiene las instrucciones, saquete de los inyectores.



POLIPROPILENO: paneles de la parte superior del embalaje, flejes, etc.

- Antes de conectar el aparato a las redes de alimentación, verificar si los datos de la placa del fabricante corresponden a los de las redes de distribución de gas, agua y electricidad.
- El aparato debe ser utilizado sólo por un personal debidamente adiestrado para el uso del mismo.
- Antes de efectuar cualquier operación de limpieza y de mantenimiento, desconectar el aparato de la red de alimentación eléctrica y de la red de gas.
- **PELIGRO DE INCENDIO – Dejar el área alrededor del aparato libre y limpio de combustibles. No guardar materiales inflamables en las proximidades del mismo.**
- Instalar el aparato en un lugar bien ventilado para evitar la formación de mezclas peligrosas de gases incombustos en el ambiente.
- Para la recirculación del aire habrá que tener en cuenta el aire necesario para la combustión: 1,72 m³/h por kW de potencia de gas, así como el "bienestar" de las personas que trabajan en la cocina.
- Una ventilación impropia provoca la asfixia. No obstruir el sistema de ventilación del local en donde se halla colocado este aparato. No obstruir los orificios de aireación y de descarga de este aparato o de otros aparatos.
- **Poner en una posición visible los números de teléfono de urgencia.**
- Este aparato está diseñado para la cocción de alimentos y está destinado a un uso industrial. Cualquier utilización diferente del previsto es impropio.

- Este aparato no es apto para ser usado por niños, ni por las personas con capacidades físicas, sensoriales o mentales reducidas o sin la experiencia y los conocimientos necesarios, a menos que una persona responsable de su seguridad les vigile o les dé instrucciones sobre el uso del aparato.
- No se debe admitir al uso del aparato, ni a las operaciones de mantenimiento o de reparación a ninguna persona bajo los efectos de drogas, alcohol, medicamentos que limitan la rapidez de los reflejos.
- Vigilar el aparato durante su funcionamiento.
- Desactivar el equipo en caso de avería o de mal funcionamiento.
- No lavar el aparato con choros de agua directos.
- No emplear productos - incluso diluidos - que contienen cloro (hipoclorito sódico, ácido clorhídrico o muriático, etc.) para limpiar el aparato o el piso debajo del aparato. No utilizar instrumentos metálicos (cepillos o lanas metálicas) para limpiar el acero.
- Evitar que el aceite o las grasas entren en contacto con las partes de plástico.
- No dejar que suciedades, grasas, alimentos u otro se incrusten en el aparato.
- No evacuar en el medio ambiente. Nuestros aparatos están realizados materiales metálicos reciclables (acero inoxidable, hierro, aluminio, chapa cincada, cobre, etc.) en porcentaje superior al 90% de su peso. Hacer que el aparato destinado al desguace sea inutilizable cortando el cable de alimentación y quitando cualquier dispositivo de cierre de compartimientos o huecos (si se hallan presentes) para evitar que alguien pueda quedar encerrado dentro.
- Si se notan pérdidas de aceite en el circuito oleohidráulico, contactar con el servicio de asistencia técnica para eliminar sus causas.
El aceite de la instalación se debe recuperar y no dispersar en el medio ambiente.
- El producto no se lo debe considerar como un desecho doméstico, sino que se lo debe eliminar correctamente para prevenir cualquier consecuencia negativa en el medio ambiente y en la salud del hombre. Para ulteriores informaciones inherentes al reciclaje de este producto, ponerse en contacto con el agente o revendedor local del producto, con el servicio de asistencia posventa o con el organismo local competente para la eliminación de los desechos.

La inobservancia de lo mencionado puede comprometer la seguridad del aparato e invalida la garantía del Fabricante.

El fabricante del equipo declina toda responsabilidad con relación a los daños procedentes de mala instalación del aparato, intervención no autorizada sobre el mismo, uso impropio e incorrecto mantenimiento del equipo, inobservancia de las normas locales e inexperiencia en el uso.

2 - CORRESPONDENCIA A LAS DIRECTIVAS CEE

Se han construido los aparatos respetando las prescripciones de las Directivas de la Unión Europea:

- 2006/95/EU (Baja tensión)
- 2004/108/EU (Compatibilidad Electromagnética)
- 2016/426/EU (Aparatos de gas)
- 2006/42/CE (Máquinas)

3 - PLACA DE CARACTERISTICAS (Fig. 1)

La placa de fabricante que indica las características del aparato se halla pegada en el panel frontal. Muestra las informaciones necesarias para su instalación.

4 - TRANSPORTE Y ALMACENAMIENTO

4.1 - Transporte

El aparato está embalado en una jaula de madera que es posible desplazar usando los medios apropiados al transporte sobre paleta.

Transportar una sola jaula a la vez.

- Desplazar el aparato con cuidado a fin de prevenir eventuales daños o peligros para las personas.
- El transporte mediante carros de la olla sin embalaje, se debe realizar levantándola en las dos líneas indicadas con * en el esquema de instalación

4.2 - Almacenamiento

Almacenar en un lugar cubierto y aireado, con temperatura de entre -10°C y +50°C y humedad hasta 95%.

No superponer las jaulas.

5 - INSTALACION

- Sólo un personal cualificado y autorizado por el Fabricante puede efectuar la instalación, el mantenimiento y la adaptación a otro tipo de gas.
- Leer atentamente los procedimientos de instalación y de mantenimiento indicados en el manual de instrucciones antes de instalar el aparato.

La inobservancia de los correctos procedimientos de instalación, adaptación y modificación puede causar daños al aparato y peligros para las personas e invalida la garantía del Fabricante.

5.1 - LUGAR DE INSTALACION

Instalar el aparato sólo en locales suficientemente ventilados.

La conexión, colocación, ventilación y descarga de los humos deben efectuarse según las instrucciones del Fabricante, de conformidad con las normas en vigor (véase el punto 5.6).

5.2 - COLOCACION

5.2.1 - Desembalaje

¡ATENCIÓN! Controlar en seguida los eventuales daños debidos al transporte.

- La empresa de expedición es responsable de la seguridad de la mercancía durante el transporte y la entrega.

- Examinar los embalajes antes y después de las operaciones de descarga.
- Formular una reclamación a la empresa de expedición en caso de daños aparentes u ocultos, indicando, en el acto de la entrega, eventuales daños o faltas en el albarán.
- El transportador debe firmar el albarán: la empresa de expedición puede rechazar la reclamación si el albarán no está firmado (la misma empresa puede suministrar el volante necesario).
- Pedir a la empresa de expedición antes y no más allá de los 15 días a partir de fecha de entrega la inspección de la mercancía para los daños ocultos o las faltas que pueden constatarse sólo después del desembalaje.
- Quitar el embalaje cuidando de no dañar el aparato. Llevar guantes de protección.
- Despegar lentamente las películas de protección de las superficies metálicas y limpiar los eventuales residuos de pegamento con un disolvente adecuado.
- Guardar toda la documentación contenida en el embalaje.

5.2.2 - Colocación

- En el esquema de instalación presente en este manual de instrucciones se indican las dimensiones máximas del aparato y la posición de las conexiones (gas, electricidad, agua). Verificar en el local si se hallan disponibles y listas para los enlaces todas las conexiones necesarias.
- Colocar el aparato debajo de una campana de aspiración para favorecer la extracción de los vapores producidos durante la cocción.
- La superficie de apoyo debe estar perfectamente nivelada y llana. Una incorrecta nivelación puede causar malos funcionamientos del aparato.
- Es importante que las paredes contiguas estén realizadas con materiales incombustibles y protegidas contra el calor. No almacenar, ni utilizar materiales y líquidos inflamables en las proximidades del aparato.
- No adosar muebles a las dos columnas y colocar el aparato a suficiente distancia de las paredes, a fin de consentir el acceso para las operaciones de mantenimiento corriente a los compartimientos de registro.
- Mantener una distancia libre de seguridad detrás del recipiente (indicada con **S** en el esquema de instalación), así como disponen las normas vigentes.

5.2.3 – Fijación

El aparato debe estar firmemente fijado en el suelo antes de poderlo utilizar.

- Retirar los paneles laterales de acceso a los dos compartimientos de registro.
- Por medio de una taladradora, empezar los cuatro taladros para los tacos en coincidencia con los orificios en la base, indicados con **#** en el esquema de instalación.
- Apartar el aparato.

- Terminar los taladros utilizando una broca Ø 20 mm, limpiar el suelo e introducir los tacos SLM - M12.
- Volver a colocar el aparato, introducir los tornillos M12 y apretarlos debidamente.

5.3- CONEXION HIDRAULICA Y SISTEMA DE VACIADO (Esquema de instalación anexado)

Es preciso conectar el aparato de manera permanente a la red de agua de conformidad con las prescripciones de las normas nacionales en vigor y la norma EN 1717.

- Conectar los tubos de entrada del agua "HWI" y "CWI" a la red de distribución a través de grifos de cierre y de filtros mecánicos apropiados. Para la conexión no se deben utilizar tubos flexibles.
- La presión de alimentación debe estar comprendida entre 100 y 250 kPa (1 y 2,5 bar).

¡ATENCIÓN! Si la presión del agua es superior a la presión indicada, utilizar un reductor de presión para no dañar el aparato.

- El agua utilizada para la producción del vapor y para la cocción debe ser apta para el consumo humano y satisfacer las características siguientes:
 - Dureza total 0,5 ÷ 5 Grados franceses;
 - Concentración de iones cloruro (Cl) ~10 p.p.m.;
 - PH superior a 7;
 - Conductividad eléctrica 50 ÷ 2000 µs/cm a 20°C.
- Antes de conectar el último tramo de la tubería a los racores de la marmita, se aconseja dejar circular cierta cantidad de agua para eliminar de los tubos eventuales escorias ferrosas que puedan dar lugar a procesos de corrosión de las chapas de acero inoxidable.

¡ATENCIÓN! El uso de agua con características técnicas diferentes de las indicadas invalida la garantía.

Para eliminar las incrustaciones, no utilizar polifosfatos: éstos pueden comprometer el buen funcionamiento del aparato.

- Debajo del pitón de vaciado del recipiente instalar un pozo conectado a un sifón para poder evacuar el agua.

Hace falta realizar los conductos de vaciado con material resistente al calor (mínimo 100 °C).

5.4 - CONEXION ELECTRICA

La conexión a la red de alimentación eléctrica debe realizarse según las normas en vigor.

- Antes de realizar la conexión eléctrica, cerciorarse de que la tensión y la frecuencia de la instalación de alimentación correspondan a los datos indicadas en la placa del fabricante, cuando la máquina está funcionando, dicha tensión no debe alejarse más de ± 10% del valor de tensión nominal.
- Para la conexión directa a la red eléctrica, hay que prever un dispositivo que garantice la desconexión del aparato de la red y cuya distancia de abertura de los contactos sea tal que el corte de la alimentación sea completo en las condiciones previstas para la categoría de sobretensión III, de conformidad con

las reglas de instalación. Este dispositivo siempre deberá ser accesible después de la instalación del aparato.

- Se suministra el aparato sin cable de alimentación. El cable flexible para el enlace a la línea eléctrica debe tener características no inferiores al tipo con aislamiento de goma H05RN-F y una sección nominal indicada en la Tabla 3 y debe estar protegido por un tubo metálico o de plástico rígido. Si el cable de alimentación está dañado, a fin de evitar todo riesgo habrá que llamar a un técnico cualificado para su sustitución.
- Es indispensable conectar el aparato a una toma de tierra eficiente. Para ello, en el bornero de conexión se encuentra un borne marcado con el símbolo \perp al que habrá que conectar el cable de tierra.
- Además, el aparato debe integrarse en un sistema equipotencial. Habrá que realizar la conexión en el borne provisto de tornillo de bloqueo y marcado con el símbolo ∇ . la sección del cable equipotencial deberá ser de 10 mm².
- La instalación de tierra y el sistema equipotencial deben cumplir con las normas en vigor y deben ser controlados periódicamente.


El Fabricante declina toda responsabilidad si no se respetan estas normas de prevención de los accidentes.

5.4.1 - Montaje del cable de alimentación y de la conexión equipotencial

- Para acceder al bornero de conexión del cable de alimentación, proceder del modo siguiente:
- Quitar el panel de inspección.
- Conectar el cable equipotencial en el borne ∇ .
- Insertar el cable y conectarlo al bornero siguiendo las indicaciones del esquema eléctrico, luego bloquearlo con el tornillo.

¡CUIDADO!

Tras realizar la conexión eléctrica, controlar el sentido de rotación del motor de la bomba:

- **Levantar totalmente la tapa. Girar el botón del interruptor "R" hasta la posición ENCENDIDO, después oprimir el botón de levantamiento  "M" durante un breve instante. El motor debe girar en el sentido indicado por la flecha en el cárter del ventilador.**
- **Si el sentido de rotación es contrario, invertir los dos cables de conexión eléctrica trifásica y realizar otra vez la misma prueba.**

- Volver a montar el panel.

5.5 - ENLACE DEL GAS

- Antes de proceder al enlace, controlar en la placa del fabricante si el aparato ha sido dispuesto para el tipo de gas a disposición del usuario. En caso contrario, seguir las indicaciones del párrafo 6.4 "Adaptación a otro tipo de gas".
- Corriente arriba de cada aparato es preciso montar una válvula de cierre rápido en un lugar fácilmente accesible.

- La conexión debe siempre efectuarse con racores de 3 piezas para facilitar el desmontaje. Los tubos deben ser metálicos y cincados o de cobre, y montados de modo bien visible. Se pueden utilizar tubos flexibles, a condición de que sean de acero inoxidable.
- Después de efectuada la conexión, verificar la estanqueidad de los puntos de conexión utilizando un spray espumoso.
- Considerar que la cantidad de aire necesaria para la combustión es de 2 m³/h por cada kW de potencia instalada y que hay que respetar las Normas de prevención de los accidentes.

5.6 - DESCARGA DE LOS GASES COMBUSTOS

5.6.1 - Instalación bajo una campana y evacuación forzada.

- El aparato está clasificado como aparato de tipo **A1**, por lo que habrá que instalarlo obligatoriamente bajo una campana para garantizar la extracción de los humos y de los vapores producidos durante la cocción.
- La alimentación del gas al aparato deberá estar supeditada directamente al sistema de evacuación forzada y deberá interrumpirse si el caudal de este último desciende por debajo de los valores prescritos por las normas. El suministro sucesivo de gas al aparato deberá efectuarse manualmente.
- El caudal por hora del sistema debe ser al menos igual a 1,72 m³/h por cada kW referido al caudal térmico nominal total de los aparatos utilizadores presentes en el local de instalación, quedando firme la posibilidad de dimensionar el cambio de aire del local de instalación para otras finalidades no exclusivamente relacionadas con la seguridad de las instalaciones alimentadas con combustible gaseoso.

No debe haber obstrucciones en el sistema de evacuación de los humos.

6 - PUESTA EN SERVICIO

Para el encendido de los quemadores, véase el capítulo "II INSTRUCCIONES PARA EL USO".

¡ATENCIÓN!

Antes de encender los quemadores, controlar que la camisa esté llena de agua hasta el nivel máximo (véase el capítulo II, párr. 3).

6.1 - CONTROL DE LA PRESION DE SUMINISTRO

Se puede medir la presión de alimentación con un manómetro de tubo en "U" o con uno de tipo electrónico con resolución mínima de 0,1 mbar.

- Aflojar el tornillo "1" de la toma de presión "2" (Fig. 3).
- Montar el manómetro.
- Encender el quemador y verificar si la presión corresponde a la prevista (véase la Tabla 5).
- Al final de la operación volver a montar y controlar la estanqueidad.

Si la presión de suministro no se halla comprendida en el rango previsto, no se podrá obtener un buen

funcionamiento del aparato. Es preciso informar a la compañía de distribución del gas.

6.2 - REGULACION DEL AIRE PRIMARIO

El aire primario es fijo, por lo que no necesita ningún ajuste.

6.3 - REGULACION DEL QUEMADOR PILOTO

- Verificar si la llama envuelve el termopar y si su aspecto es correcto. De no constatarse esto, habrá que controlar si el inyector montado corresponde al previsto para el gas de la línea de suministro (véase la Tabla 4).

6.4 - ADAPTACION A OTRO TIPO DE GAS

Para hacer funcionar el aparato con un gas diferente del preestablecido para el aparato, por ejemplo pasando del gas natural al gas líquido, hace falta reemplazar los inyectores de los quemadores principales, del quemador piloto y el bypass de mínimo (véase la Tabla 4). Todos los inyectores necesarios para la regulación se hallan contenidos en un paquete suministrado con el aparato.

N.B.: Después de realizada la adaptación a un tipo de gas diferente del prefijado, habrá que aplicar en la placa del fabricante la pegatina correcta (contenida en el paquete de los inyectores) que se refiere al nuevo tipo de gas utilizado, cubriendo la indicación anterior.

6.4.1 - Substitución de los inyectores de los quemadores principales (Fig. 6)

- Actuando desde la parte inferior de la olla, desenroscar los inyectores "1" y sustituirlos por los adecuados para el tipo de gas elegido, según lo que está indicado en la tabla.
El diámetro del inyector está indicado en centésimos de mm en el cuerpo del mismo.
- Enroscar a fondo los nuevos inyectores.

6.4.2 - Substitución del inyector del quemador piloto (Fig. 7)

- Destornillar el tornillo "4" del conducto de gas.
- Quitar el inyector "5" y reemplazarlo por el inyector apropiado.
El número que identifica el inyector está indicado en el cuerpo del mismo.
- Volver a atornillar a fondo el tornillo "4".

6.4.3 - Substitución del inyector bypass de mínimo (Fig. 5)

- Destornillar el inyector del mínimo "1" del grifo de gas y reemplazarlo por el inyector previsto para el tipo de gas escogido, atornillándolo a fondo.
El diámetro del inyector está indicado en centésimos de mm en el cuerpo del mismo.

6.4.4 - Regulación del bypass del mínimo (Fig. 5)

- Encienda el quemador principal y coloque la empuñadura al máximo, haciéndolo funcionar a plena potencia por un par de minutos; sucesivamente coloque la empuñadura al mínimo.
- Para el gas líquido, el tornillo de regulación del mínimo "1" debe atornillarse hasta el fondo.

- Para el gas natural, regular el paso de gas: para reducirlo gire el tornillo "1" en el sentido horario, para aumentarlo girarlo en el sentido antihorario.
- El quemador está ajustado debidamente cuando no hay retroceso de la llama en caliente ni ésta se desprende en frío; además girando rápidamente el mando desde la posición del máximo hasta la del mínimo, la llama no debe apagarse.
- Verifique el encendido del quemador también en la posición de mínimo.

N.B.: Después de efectuada la substitución de las piezas de conducto del gas, habrá siempre que controlar la buena estanqueidad del mismo usando un spray espumoso.

Efectuar los controles y las regulaciones siguiendo los puntos 6.1 - 6.3 – 6.4.4.

7 - VERIFICACION DEL FUNCIONAMIENTO

- Poner en marcha el aparato siguiendo las instrucciones para el uso.
- Verificar la estanqueidad de la instalación de gas.
- Verificar el encendido y la estabilidad de la llama, tanto a caudal máximo como a caudal mínimo.
- Controlar la eficiencia de la instalación de descarga de los humos.
- Verificar el funcionamiento de la válvula de seguridad.
- Verificar el equilibrado de la tapa.
- Comprobar que no hay pérdidas de aceite en los tubos flexibles o sus empalmes.
- Comprobar la correcta actuación del microinterruptor que habilita la basculación sólo si la tapa está totalmente levantada.
- Comprobar la correcta actuación del micro-interruptor que habilita el encendido del quemador sólo si el recipiente está en posición vertical.
- Instruir al usuario sobre el funcionamiento y el mantenimiento del aparato con el auxilio del manual de instrucciones, ilustrándole especialmente todas las advertencias que hay que respetar para su uso correcto.

8 - MANTENIMIENTO

Todos los componentes que necesitan su mantenimiento se hallan accesibles después de quitar los paneles.

El equipo hidráulico y el ajuste de la tapa son externos a la maquina.

- Cada 100 horas de trabajo controlar el nivel de aceite en la central: el contenido no debe ser inferior al 50% de la capacidad del depósito (Fig. 2).
- Para la adición eventual utilizar aceite AGIP OSO 46 o bien SHELL TELLUS 46.

8.1 - ALGUNOS MALOS FUNCIONAMIENTOS Y SUS SOLUCIONES

El quemador piloto no se enciende

Causas posibles:

- La bujía de encendido no está bien sujeta o está mal conectada.
- El encendido piezoeléctrico o el cable de la bujía

están dañados.

- La presión en los tubos de gas es insuficiente.
- El inyector está tapado.
- El grifo de gas es defectuoso.

El quemador piloto se apaga tan pronto como se suelta el botón de encendido

Causas posibles:

- El termopar no es suficientemente calentado por el quemador piloto.
- El termopar es defectuoso.
- El botón del gas no está suficientemente presionado.
- Falta presión de gas en el grifo.
- El grifo de gas es defectuoso.
- El termostato de seguridad es defectuoso y ha intervenido.
- Un cable eléctrico del termostato está desconectado.

El quemador piloto queda encendido, pero el quemador principal no se enciende

Causas posibles:

- Pérdida de presión en el conducto de gas.
- Inyectores tapados o grifo de gas es defectuoso.
- Quemador con orificios de salida del gas tapados.
- Avería de la electroválvula del gas o de sus mandos eléctricos.
- Avería o incorrecta regulación del microinterruptor de basculación.
- Falta de fluido eléctrico o fusibles fundidos.

Presionando el botón, la olla no bascula

Causas posibles:

- Falta, sobrecalentamiento o impurezas en el aceite de la central oleohidráulica
- Mal funcionamiento o incorrecta regulación de las electroválvulas.
- Avería o incorrecta regulación del microinterruptor de apertura de la tapa.
- Falta de fluido eléctrico o fusibles fundidos.

Intervención del termostato de seguridad

- El aparato está provisto de un termostato de seguridad que corta la alimentación del gas hacia el quemador principal en caso de anomalía del funcionamiento o de funcionamiento en seco.
- Tras eliminar la causa de la intervención, para restablecer el funcionamiento quitar la pequeña tapa de protección "L" del tablero de mandos y apretar el pulsador rojo situado detrás del mismo.

Esta operación la debe efectuar un técnico especializado.

ADVERTENCIA: La descompostura del termostato invalida la garantía.

8.2 - SUBSTITUCION DE LAS PIEZAS

¡Atención! La substitución de las piezas debe ser efectuada por un personal autorizado, usando repuestos originales.

Para solicitar piezas de repuesto, indicar el número de serie del equipo.

Descargar la presión de aceite antes de actuar sobre el circuito oleohidráulico

Encendedor piezoeléctrico y cable

- Retire el encendedor del panel.
- Desconecte el cable y cortar las abrazaderas.
- Reemplazar la pieza y fijar de nuevo el cable con abrazaderas apropiadas.

Bujía de encendido (Fig. 7 "1")

La operación se efectúa desde el fondo de la carcasa del aparato.

- Desconectar el cable de la bujía.
- Destornillar la tuerca "6" de fijación.
- Reemplazar el componente y volver a montar en el orden inverso.

Termopar (Fig. 7 "2" y Fig. 4)

- Quitar los paneles.
- Destornillar el tornillo "7" del grupo piloto y "3" del grifo de gas.
- Reemplazar la pieza y fijar la nueva con abrazaderas apropiadas.
- Volver a montar los componentes y los paneles en el orden inverso.

Quemador piloto (Fig. 7 "3")

La operación se efectúa desde el fondo de la carcasa del aparato.

- Destornillar y quitar el termopar "2", el racor de gas "4", la bujía de encendido "1".
- Quitar el inyector "5" y guardarlo. Desmontar el quemador piloto "3" y reemplazarlo por el nuevo quemador.
- Volver a montar todo el conjunto en el orden inverso de desmontaje.
- Efectuar un control de estanqueidad.

Quemador principal (Fig. 6)

La operación se efectúa desde el fondo de la carcasa del aparato.

- Quitar los tornillos que sujetan el grupo quemador en el soporte y extraer este último de su carcasa.
- Aflojar los tornillos que fijan cada quemador en el colector.
- Para la instalación seguir el mismo procedimiento en el orden inverso.

Grifo de gas (Fig. 4)

- Quitar los paneles.
- Destornillar el conducto del piloto "2" y del termopar "3".
- Destornillar los racores de entrada y de salida de gas "4" y "5".
- Quitar el tornillo que sujeta el grifo en el soporte.
- Reemplazar el componente y volver a efectuar el montaje en el orden inverso.
- Antes de volver a montar los paneles efectuar un control de estanqueidad.

Presostato, electroválvula del gas

- Quitar los paneles.
- Reemplazar el componente y volver a efectuar el montaje en el orden inverso.
- Antes de volver a montar los paneles efectuar un control de estanqueidad.

Componentes eléctricos

- Retirar el panel lateral izquierdo
- Microinterruptores; botones; motor: son de acceso inmediato.
- Fusibles; transformador; contactores; filtro antiparásitos: en el panel eléctrico.

Componentes oleohidráulicos

- Retirar el panel lateral izquierdo
- Central; electroválvulas; tubos flexibles; pistón: son de acceso inmediato.

Muelles de balance tapa

- Proceda con la tapa cerrada.
- Desbloquee y extraiga las bases de la bisagra. Los muelles quedarán accesibles inmediatamente.
- Reemplace el resorte y volver a montar las piezas en orden inverso, recargar los resortes hasta el equilibrio perfecto de la tapa y bloquear las bisagras.

¡ATENCIÓN!

Los muelles están precargados. Detenga con fuerza las bases de la bisagra hasta que se desbloqueen.

Grifo de vaciado

- Destornillar con esmero la tuerca de apretadura utilizando la llave prevista para ello.
- Asegurarse de no dañar el cromado, ni de destornillar el tubo de conexión al recipiente.
- Antes de volver a efectuar el montaje, reemplazar si necesario la junta de estanqueidad.

II - INSTRUCCIONES PARA EL USO

Este aparato está diseñado para la cocción de alimentos en un medio acuoso y debe ser utilizado sólo por un personal profesionalmente cualificado, en cumplimiento de los procedimientos indicados en este manual de instrucciones. Cualquier otro uso debe considerarse como inapropiado y por tanto peligroso.

1 - ADVERTENCIAS

- Leer atentamente este manual ya que proporcionan importantes indicaciones inherentes a la seguridad de instalación, uso y mantenimiento.
- Conservar este manual para cualquier consulta ulterior.
- La instalación del aparato y su eventual adaptación a otros tipos de gas deben ser efectuadas sólo por un personal profesionalmente cualificado.
- Para las eventuales reparaciones dirigirse sólo a un centro de asistencia técnica autorizado por el Fabricante y exigir repuestos originales.

La inobservancia de lo mencionado arriba puede comprometer la seguridad del aparato e invalida la garantía del Fabricante.

2 - PUESTA EN MARCHA (Página 4)

- Antes de poner en servicio el aparato, lavar con esmero el interior de la marmita con agua caliente y detergente y enjuagar abundantemente.
- Nuestros equipos están caracterizados por prestaciones y rendimientos elevados. Para reducir el consumo de energía eléctrica, de agua o de gas, no usar el aparato en vacío o en condiciones que puedan comprometer el rendimiento óptimo (por ejemplo, puertas o tapas abiertas, etc.).
- De ser posible, efectuar el precalentamiento sólo antes del uso.

ATENCIÓN

Nunca poner en servicio el aparato antes de llenar la camisa de agua.

La inobservancia de esta norma puede dar lugar a graves daños por recalentamiento del recipiente de acero inoxidable y de otros órganos internos.

3 - CARGA DEL AGUA EN LA CAMISA

Importante:

Al comienzo de cada jornada verificar, con la máquina fría, si el agua que haya descendido por debajo del nivel mínimo:

- **Durante unos segundos, abrir el grifo de nivel máximo "F" de donde siempre se debe dejar agua.**

Efectuar el llenado usando posiblemente agua desionizada con una dureza no superior a 5 Grados franceses y siguiendo los pasos siguientes:

3.1 – Carga manual

- Quitar el tapón de tornillo "E" que cierra la boca de la camisa.
- Abrir el grifo de nivel máximo "F".
- A través de la boca verter agua descalcificada hasta que se vea salir del grifo "F" un chorro continuo de agua.
- Volver a atornillar con cuidado el tapón "E".

No cargar agua más allá del nivel máximo.

El eventual exceso debe dejarse a fluir a través del mismo grifo de nivel.

3.2 - Carga automática (opcional)

- Si el aparato está dotado de sistema automático de control del nivel, la cantidad de agua en el intersticio se mantiene establemente dentro de los niveles mínimo y máximo, sin necesidad de actuación alguna de parte del operador. Este sistema se activa automáticamente al encender el equipo.
- Para el buen funcionamiento del sistema es importante que la presión de línea del agua esté incluida en los valores indicados en la Apéndice.
- En el primer uso, la carga automática toma unos 20 minutos para llevar el nivel de agua en la camisa al mínimo. Es posible, para una carga más rápida del agua, proceder manualmente siguiendo las instrucciones del párrafo 3.1.
- En caso de avería, como solución de emergencia verter manualmente el agua siguiendo las instrucciones del párrafo 3.1.

Nunca quitar el tapón de tornillo "E" que cierra la boca de la camisa, ni abrir los grifos de control de nivel o los demás dispositivos de vaciado cuando el aparato está en servicio o bien cuando está todavía caliente. Esperar que la presión se reduzca aproximadamente al valor de la presión atmosférica.

4 - LLENADO DE LA CUBA

- Abrir los dos grifos "B" y "C" del agua caliente o fría. El nivel de llenado debe estar al menos 6 cm. por debajo del borde de rebose de la cuba.
- Cerrar la tapa.

5 - CALENTAMIENTO

- Aplicar la alimentación eléctrica y del gas accionando el interruptor y la válvula instalados corriente arriba del aparato.
- Girar el botón del interruptor "R" hasta la posición "ENCENDIDO"; el encendido de la lámpara verde "S" indica que el aparato está bajo tensión.
- Oprimir el botón "J" y girarlo en el sentido contrario al de las agujas del reloj pasando de la posición APAGADO a la posición ENCENDIDO PILOTO.
- El botón "J" de mando del grifo de gas tiene 4 posiciones de utilización.

- APAGADO
- ★ ENCENDIDO PILOTO
- 🔥 LLAMA POTENCIA MAX.
- 🔥 LLAMA POTENCIA MIN.

- Presionar a fondo el botón "J" y, al mismo tiempo, dar algunas presiones en el pulsador del encendedor piezoeléctrico "K", el cual provocará el encendido de la llama piloto. A los 20 segundos aproximadamente del encendido, soltar el botón; la llama debe permanecer encendida. De no producirse esto, repetir la operación.
- Puede observarse si el quemador piloto se ha encendido a través de la mirilla "I".
- El encendido del quemador principal se efectúa girando el botón "J" desde la posición ENCENDIDO PILOTO hasta la posición LLAMA POTENCIA MAX. o LLAMA POTENCIA MIN.
- Cuando la presión del vapor en la camisa se aproxime al valor de 50 kPa (0,5 bar), la válvula de seguridad "H" empezará a purgar.
- Después, en función del contenido de la olla, se tiene que bajar la potencia de calentamiento girando el mando del grifo de gas hasta la posición de LLAMA POTENCIA MIN., para que no siga saliendo inútilmente vapor de la válvula.
- En las ollas provistas de presostato, el control de la presión en la camisa se efectúa automáticamente: con la electroválvula el presostato provoca el apagamiento y el encendido del quemador de modo tal que la presión se mantenga en un valor óptimo, reduciendo asimismo el consumo de agua en la camisa.
- Al alcanzar el punto de ebullición es mejor bajar la potencia de calentamiento girando el mando del grifo de gas hasta la posición LLAMA POTENCIA MIN., para mejorar el rendimiento del quemador y evitar demasiadas actuaciones del presostato.
- La olla se puede equipar con otros accesorios de mando, detallados en el punto 7. Las instrucciones correspondientes se facilitan de vez en vez.

¡Nota! Cada vez que se ponga en servicio el aparato, a los 10/15 minutos del encendido liberar el aire de la camisa presionando el pulsador de la válvula de purga "G" (Fig. 9). Esta última garantizará una presión óptima en la camisa (subida de temperatura más rápida y ahorro de energía) dejando salir el aire interno.

6 - FINAL DE LA COCCION

6.1 - Apagamiento del quemador

- Después de terminada la cocción, girar el botón "J" hasta la posición ENCENDIDO PILOTO para apagar solamente el quemador principal.

¡ATENCIÓN!

Abrir la tapa con cuidado para evitar quemaduras debidas a la salida de vapor o contactos con las superficies calientes.

- Cada día, al abrir la tapa y antes de soltar el asa, controlar si la misma queda levantada; cada seis meses llamar a un técnico especializado para que controle el muelle de equilibrado.

En todo caso, no meter jamás las manos debajo de la tapa cuando se encuentra levantada.

6.2 - Vuelco del producto de la cocción

- Interrumpir el calentamiento girando el mando "J" hasta la posición de APAGADO o ENCENDIDO DEL PILOTO.
 - Levantar la tapa de la olla y acercar al pitón el contenedor que se debe llenar.
 - Para volcar el recipiente mantener oprimido el botón "M" ▼ .
 - Para volver a disponer el recipiente en posición vertical, mantener apretado el botón "N" ▲ .
- La basculación del recipiente se puede realizar únicamente si la tapa está levantada totalmente.

Durante la basculación de la olla, hay que tener mucho cuidado: el producto de la cocción puede tener una temperatura muy elevada.

6.2.1 – Grifo de descarga

- A petición la olla se puede suministrar provista de grifo "Q" de descarga del recipiente.
- Para la correcta higiene del aparato, limpiar muy a menudo este grifo.
- Cuando no se utilice la olla, es buena regla dejar abierto el grifo de descarga para evitar remansos de agua en el conducto de descarga.

¡Nota! Para evitar la rotura del grifo "Q" y reducir su desgaste, lubricarlo regularmente una vez por semana utilizando grasas alimentarias.

6.3 - Final del servicio

- Girar el botón del grifo de gas "J" hasta la posición APAGADO para apagar también el quemador piloto.
- Girar el botón del interruptor "R" hasta la posición APAGADO.
- Cerrar el grifo de cierre del gas.
- Desactivar el interruptor automático instalado corriente arriba del aparato.

7 - DISPOSITIVOS DE SEGURIDAD Y DE CONTROL

- Manómetro "D" que da la indicación de la presión del vapor en la camisa.
- Válvula de depresión y de purga "G" que permite evacuar el aire contenido en la camisa.
- Tapón de tornillo "E" de la boca de llenado manual de agua en la camisa.
- Válvula de seguridad "H". Calibrada en 50 kPa (0,5 bar) empieza a liberar vapor cuando la presión en la camisa se acerca a dicho valor. Está disponible en varias variantes:
 - Tipo por resorte y descarga libre;
 - Tipo por resorte y descarga canalizada. Está provista de casquillo levantable para la purga de control;

N.B.: Tras la primera instalación y sucesivamente al menos una vez cada seis meses, controlar la eficiencia de la válvula de seguridad.

- Grifo indicador del nivel máximo de agua en la camisa "F".

El nivel del agua en la camisa debe controlarse diariamente, aunque esté instalado el sistema automático para el llenado del agua.

- Termostato de seguridad: interviene para cerrar la válvula del gas si, por falta de agua o por cualquier otra causa, la pared del fondo se recalienta. Para restablecer el funcionamiento, después de esperar que la máquina se enfríe y de verter agua decalcificada en la camisa, hace falta destornillar la pequeña tapa de protección "L" ubicada en el tablero de mandos de la marmita y apretar el pulsador rojo.
- Microinterruptor de seguridad del recipiente: desconecta la alimentación del gas hacia el quemador principal cuando el recipiente empieza a bascular.
- Microinterruptor de seguridad de la tapa: permite activar la basculación del recipiente sólo si la tapa está totalmente levantada.
- A petición se pueden incorporar accesorios tales como:
 - Presostato de trabajo, calibrado en 40 kPa (0,4 bar): permite mantener la presión de la camisa regulada en un intervalo próximo a este valor.
 - Termorregulador recipiente "U".
 - Temporizador de cocción "V".Las señales correspondientes del tipo "ON-OFF" regulan la apertura de la electroválvula de gas.
- Además se puede instalar un sistema automático para el control del nivel de agua en la camisa. Este actúa mandando una electroválvula de llenado del agua.

8 - LIMPIEZA Y MANTENIMIENTO

Antes de efectuar cualquier operación de limpieza o de mantenimiento cortar siempre la alimentación eléctrica corriente arriba del aparato.

- Para reducir la liberación en el medio ambiente de sustancias contaminadoras, utilizar para la limpieza del aparato (de la parte exterior y, de ser necesario, de la parte interior) sólo productos cuya biodegradabilidad sea superior a 90%.
- Limpiar cada día las partes de acero con agua templada y jabón, luego enjuagar abundantemente y secar con esmero. Para las eventuales incrustaciones utilizar un cepillo de nylon.
- Evitar absolutamente el contacto continuo o momentáneo con un material ferroso para no provocar comienzos de corrosión. Por lo tanto, cucharones, paletas, cucharas, etc. deberán ser de acero inoxidable.
- Por la misma razón no limpiar el acero inoxidable con lana, cepillos, o rascadores de acero común. Eventualmente, es posible utilizar lana de acero inoxidable o un estropajo Scotch Brite que se pasa en el sentido del satinado.
- Agregar sal sólo cuando el agua hierve y habrá

que eliminar en seguida los eventuales residuos después de cada cocción.

- No usar jamás sal de cocina de grano grueso, pues disolviéndose lentamente puede dar lugar a fenómenos de corrosión del fondo de la cuba. Por lo tanto, usar sal fina (con granos inferiores a 3 mm); de no ser disponible este tipo, se aconseja disolverla en el agua caliente dentro de un recipiente aparte.
- Si se no utiliza la marmita durante mucho tiempo, pasar enérgicamente en todas las superficies de acero un estropajo embebido de aceite de vaselina para extender un velo de protección; además, descargar el agua de la camisa y airear periódicamente los locales.
- Cuando no se la utiliza, la tapa de la marmita debe quedar abierta.
- Someter periódicamente (al menos una vez cada año) el aparato a un control total. Llamar a un técnico especializado para que controle, al menos una vez cada seis meses, el estado de eficiencia de los dispositivos de seguridad y el equilibrado de la tapa.
- Cuando está presente, cada seis meses comprobar el dispositivo de carga del agua en la camisa. Limpiar si es necesario las incrustaciones con vinagre puro o una solución de desincrustador (1/3) y agua (2/3). Esta operación debe ser realizada por un técnico cualificado.
- Se aconseja, una vez cada año, vaciar completamente la camisa abriendo el tapón de desagüe.
- Controlar a menudo el nivel de aceite en el depósito de la central.

9 - RECOMENDACIONES IMPORTANTES

- **No lavar el aparato con chorros de agua directos o a alta presión, ya que eventuales infiltraciones en los componentes internos podrían perjudicar el normal funcionamiento y la seguridad.**
- **Para la limpieza del acero, no utilizar productos que contienen cloro (hipoclorito sódico, ácido clorhídrico, etc.), incluso diluidos.**
- **No utilizar sustancias corrosivas (por ejemplo, ácido muriático) para limpiar el suelo debajo del aparato.**
- **Está prohibido efectuar modificaciones de la capacidad de ventilación destinada a la combustión y de la instalación eléctrica.**
- **El aparato está realizado con materiales metálicos (acero inoxidable, hierro, aluminio, chapa cincada, cobre, etc.) en un porcentaje superior a 90%, por lo que será posible reciclarlos en las estructuras tradicionales de recuperación en cumplimiento de las normas en vigor en cada país.**
- **Hay que hacer que el aparato por desguazar sea inutilizable cortando el cable de alimentación. Quitar también la tapa para evitar que alguien quede encerrado en la cuba.**

ES. (categoría II2H3+)

Modelo			GMB.IG 100/l	GMB.IG 150/l
Capacidad del recipiente:	en el borde	litros	110	145
	útil	litros	100	135
Capacidad de la camisa:	niv. mín.	litros	15	15
	niv. máx.	litros	18	18
Presión de calcul de la camisa			kPa (bar)	50 (0,5) 50 (0,5)

Potencia térmica nominal	kW	26
Potencia térmica al mínimo	kW	9
Consumo de gas (calculado con poder calorífico inf. "Hi" a 15°C y 1013 mbar)		
Gas natural G20 (Hi= 34,02MJ/m³)	m³/h	2,54
Gas líquido G30 (Hi= 45,65 MJ/kg)	kg/h	1,88
Gas líquido G31 (Hi= 46,34 MJ/kg)	kg/h	1,85
Tipo de construcción		A1
Presión de suministro del agua caliente/fría	kPa (bar)	100 – 250 (1,5 - 2,5)

Tensión de alimentación – trifásica	VAC	220-240 / 380-415
Frecuencia	Hz	50 / 60
Potencia	kW	0,37
Cable de alimentación	mm²	2,5

Tipo de gas	Inyectores del quemador princip. Ø 1/100 mm	Inyector del quemador piloto Nº	By-pass Ø 1/100 mm	Posición aire quemador principal H mm
Gas natural G20	3 x 205R	27	220	Todo abierto, sin regulación
Gas líquido G30	3 x 145	22	140	Todo abierto, sin regulación
Gas líquido G31	3 x 145	22	140	Todo abierto, sin regulación

Tipo de gas	Caudal del gas kW		Presión de alimentación mbar			Aire para la combustión m³/h
	Nominal	Reducida	Nominal	Mínima	Máxima	
Gas natural G20	24	9	20	17	25	48
Gas líquido G30	24	9	28-30	20	35	48
Gas líquido G31	24	9	37	25	45	48

ES. (categoría II2H3+)

Tabla 1 – Características generales

Modelo			GMB.IG 200	
Capacidad del recipiente:	en el borde	litros	215	
	util	litros	195	
Capacidad de la camisa:	niv. mín.	litros	24	
	niv. máx.	litros	31	
Presión de calcul de la camisa		kPa (bar)	50 (0,5)	
Presión de calcul de recipiente		kPa (bar)	-	

Tabla 2 - Datos técnicos

Potencia térmica nominal	kW	39
Potencia térmica al mínimo	kW	21
Consumo de gas (calculado con poder calorífico inf. "Hi" a 15°C y 1013 mbar)		
Gas natural G20 (Hi= 34,02MJ/m³)	m³/h	4,13
Gas natural G25.3 (Hi= 29,92MJ/m³)	m³/h	4,69
Gas natural G25 (Hi= 29,25MJ/m³)	m³/h	4,80
Gas natural G25.1 (Hi= 29,30MJ/m³)	m³/h	4,79
Gas liquido G30 (Hi= 34,02MJ/kg)	kg/h	3,08
Gas liquido G31 (Hi= 34,02MJ/kg)	kg/h	3,03

Tipo de construcción		A1
Presión de suministro del agua caliente/fría	kPa (bar)	100 – 250 (1,5 - 2,5)

Tabla 3 - Alimentación eléctrica

Tensión de alimentación – monofásica	VAC	220...230
Frecuencia	Hz	50 /60
Potencia	kW	0,05
Cable de alimentación		3 x 1,5 mm²

Tabla 4 - Inyectores

Tipo de gas	Presion mbar	Inyectores del quemador princip. Ø 1/100 mm	Inyector del quemador piloto N°	By-pass Ø 1/100 mm	Posición aire quemador principal H mm
Gas natural G20	20	5 x 205R	27.2	Ajustable *	Todo abierto, sin regulación
Gas natural G20	25	5 x 190R	27.2	Ajustable *	Todo abierto, sin regulación
Gas natural G25.3	25	5 x 210R	27.2	Ajustable *	Todo abierto, sin regulación
Gas natural G25	20	5 x 220R	27.2	Ajustable *	Todo abierto, sin regulación
Gas natural G25.1	25	5 x 210R	27.2	Ajustable *	Todo abierto, sin regulación
Gas liquido G30	28-30	5 x 145	22	Ajustable *	Todo abierto, sin regulación
Gas liquido G31	37	5 x 145	22	Ajustable *	Todo abierto, sin regulación
Gas liquido G30	30	5 x 145	22	Ajustable *	Todo abierto, sin regulación
Gas liquido G31	30	5 x 145	22	Ajustable *	Todo abierto, sin regulación
Gas liquido G30	50	5 x 125R	22	Ajustable *	Todo abierto, sin regulación
Gas liquido G31	50	5 x 125R	22	Ajustable *	Todo abierto, sin regulación

Tabla 5 - Suministro del gas

Familia gas	Tipo de gas	Caudal del gas kW		Presión de alimentación mbar			Aire para la combustión m³/h	* Presión de la rampa de boquillas a caudal mínimo mbar
		Nomi.	Reduci.	Nominal	Mín.	Máxima		
2H, 2E, 2E+	Gas natural G20	39	21	20	17	25	78	3,0
2H	Gas natural G20	39	21	25	18	33	78	3,7
2K	Gas natural G25.3	39	21	25	20	30	78	3,7
2LL, 2L	Gas natural G25	39	21	20	18	25	78	3,0
2S	Gas natural G25.1	39	21	25	18	33	78	3,7
3+	Gas liquido G30	39	21	28-30	20	35	78	4,5
	Gas liquido G31	39	21	37	25	45	78	4,5
3B/P	Gas liquido G30	39	21	30	25	35	78	4,5
	Gas liquido G31	39	21	29	25	35	78	4,5
3B/P	Gas liquido G30	39	21	50	42,5	57,5	78	16,0
	Gas liquido G30	39	21	50	42,5	57,5	78	16,0

ES. (categoría II2H3+)

Tabla 1 – Características generales

Modelo			GMB.IG 300	
Capacidad recipiente:	en el borde	litros	330	
	util	litros	300	
Capacidad de la camisa:	niv. mín.	litros	50	
	niv. máx.	litros	60	
Presión de calcul de la camisa		kPa (bar)	50 (0,5)	
Presión de calcul de recipiente		kPa (bar)	-	

Tabla 2 - Datos técnicos

Potencia térmica nominal	kW	48
Potencia térmica al mínimo	kW	23
Consumo de gas (calculado con poder calorífico inf. "Hi" a 15°C y 1013 mbar)		
Gas natural G20 (Hi= 34,02MJ/m ³)	m ³ /h	5,08
Gas natural G25.3 (Hi= 29,92MJ/m ³)	m ³ /h	5,78
Gas natural G25 (Hi= 29,25MJ/m ³)	m ³ /h	5,91
Gas liquido G30 (Hi= 34,02MJ/kg)	kg/h	3,79
Gas liquido G31 (Hi= 34,02MJ/kg)	kg/h	3,73

Tipo de construcción		A1
Presión de suministro del agua caliente/fría	kPa (bar)	100 – 250 (1,5 - 2,5)

Tabla 3 - Alimentación eléctrica

Tensión de alimentación – monofásica	VAC	220...230
Frecuencia	Hz	50 /60
Potencia	kW	0,05
Cable de alimentación		3 x 1,5 mm ²

Tabla 4 - Inyectores

Tipo de gas	Presion mbar	Inyectores del quemador princip. Ø 1/100 mm	Inyector del quemador piloto N°	By-pass Ø 1/100 mm	Posición aire quemador principal H mm
Gas natural G20	20	5 x 230R	27.2	Ajustable *	Todo abierto, sin regulación
Gas natural G25.3	25	5 x 235R	27.2	Ajustable *	Todo abierto, sin regulación
Gas natural G25	20	5 x 255R	27.2	Ajustable *	Todo abierto, sin regulación
Gas liquido G30	28-30	5 x 155	22	Ajustable *	Todo abierto, sin regulación
Gas liquido G31	37	5 x 155	22	Ajustable *	Todo abierto, sin regulación
Gas liquido G30	30	5 x 155	22	Ajustable *	Todo abierto, sin regulación
Gas liquido G31	30	5 x 155	22	Ajustable *	Todo abierto, sin regulación
Gas liquido G30	50	5 x 135	22	Ajustable *	Todo abierto, sin regulación
Gas liquido G31	50	5 x 135	22	Ajustable *	Todo abierto, sin regulación

Tabla 5 - Suministro del gas

Familia gas	Tipo de gas	Caudal del gas kW		Presión de alimentación mbar			Aire para la combustión m³/h	* Presión de la rampa de boquillas a caudal mínimo mbar
		Nomi.	Reduci.	Nominal	Mín.	Máxima		
2H, 2E, 2E+	Gas natural G20	48	23	20	17	25	96	4,0
2K	Gas natural G25.3	48	23	25	20	30	96	5,0
2LL, 2L	Gas natural G25	48	23	20	18	25	96	4,0
3+	Gas liquido G30	48	23	28-30	20	35	96	6,0
	Gas liquido G31	48	23	37	25	45	96	6,0
3B/P	Gas liquido G30	48	23	30	25	35	96	6,0
	Gas liquido G31	48	23	29	25	35	96	6,0
3B/P	Gas liquido G30	48	23	50	42,5	57,5	96	10,0
	Gas liquido G30	48	23	50	42,5	57,5	96	10,0

ES. (categoría II2H3+)

Tabla 1 – Características generales

Modelo			GMB.IG 500	
Capacidad recipiente:	en el borde	litros	500	
	útil	litros	460	
Capacidad de la camisa:	niv. mín.	litros	68	
	niv. máx.	litros	83	
Presión de calcul de la camisa			kPa (bar)	50 (0,5)
Presión de calcul de recipiente			kPa (bar)	-

Tabla 2 - Datos técnicos

Potencia térmica nominal	kW	55
Potencia térmica al mínimo	kW	16
Consumo de gas (calculado con poder calorífico inf. "Hi" a 15°C y 1013 mbar)		
Gas natural G20 (Hi= 34,02MJ/m ³)	m ³ /h	5,82
Gas natural G25.3 (Hi= 29,92MJ/m ³)	m ³ /h	6,62
Gas natural G25 (Hi= 29,25MJ/m ³)	m ³ /h	6,77
Gas natural G25.1 (Hi= 29,30MJ/m ³)	m ³ /h	6,76
Gas liquido G30 (Hi= 34,02MJ/kg)	kg/h	4,34
Gas liquido G31 (Hi= 34,02MJ/kg)	kg/h	4,27

Tipo de construcción		A1
Presión de suministro del agua caliente/fría	kPa (bar)	100 – 250 (1,5 - 2,5)

Tabla 3 - Alimentación eléctrica

Tensión de alimentación – monofásica	VAC	220...230
Frecuencia	Hz	50 /60
Potencia	kW	0,05
Cable de alimentación		3 x 1,5 mm ²

Tabla 4 - Inyectores

Tipo de gas	Presion mbar	Inyectores del quemador princip. Ø 1/100 mm	Inyector del quemador piloto N°	By-pass Ø 1/100 mm	Posición aire quemador principal H mm
Gas natural G20	20	7 x 205R	27.2	Ajustable *	Todo abierto, sin regulación
Gas natural G20	25	7 x 195R	27.2	Ajustable *	Todo abierto, sin regulación
Gas natural G25.3	25	7 x 210R	27.2	Ajustable *	Todo abierto, sin regulación
Gas natural G25	20	7 x 230R	27.2	Ajustable *	Todo abierto, sin regulación
Gas natural G25.1	25	7 x 220R	27.2	Ajustable *	Todo abierto, sin regulación
Gas liquido G30	28-30	7 x 140	22	Ajustable *	Todo abierto, sin regulación
Gas liquido G31	37	7 x 140	22	Ajustable *	Todo abierto, sin regulación
Gas liquido G30	30	7 x 140	22	Ajustable *	Todo abierto, sin regulación
Gas liquido G31	30	7 x 140	22	Ajustable *	Todo abierto, sin regulación
Gas liquido G30	50	7 x 125R	22	Ajustable *	Todo abierto, sin regulación
Gas liquido G31	50	7 x 125R	22	Ajustable *	Todo abierto, sin regulación

Tabla 5 - Suministro del gas

Familia gas	Tipo de gas	Caudal del gas kW		Presión de alimentación mbar			Aire para la combustión m³/h	* Presión de la rampa de boquillas a caudal mínimo mbar
		Nomi.	Reduci.	Nominal	Mín.	Máxima		
2H, 2E, 2E+	Gas natural G20	55	16	20	17	25	110	1,5
2H	Gas natural G20	55	16	25	18	33	110	2,0
2K	Gas natural G25.3	55	16	25	20	30	110	2,0
2LL, 2L	Gas natural G25	55	16	20	18	25	110	1,5
2S	Gas natural G25.1	55	16	25	18	33	110	2,0
3+	Gas liquido G30	55	16	28-30	20	35	110	2,5
	Gas liquido G31	55	16	37	25	45	110	2,5
3B/P	Gas liquido G30	55	16	30	25	35	110	2,5
	Gas liquido G31	55	16	29	25	35	110	2,5
3B/P	Gas liquido G30	55	16	50	42,5	57,5	110	4,0
	Gas liquido G30	55	16	50	42,5	57,5	110	4,0