



MOD : GMB/100I

Production code : P432 31340

02/2026

PANELA A GÁS COM AQUECIMENTO INDIRECTO

INSTALAÇÃO, USO E MANUTENÇÃO

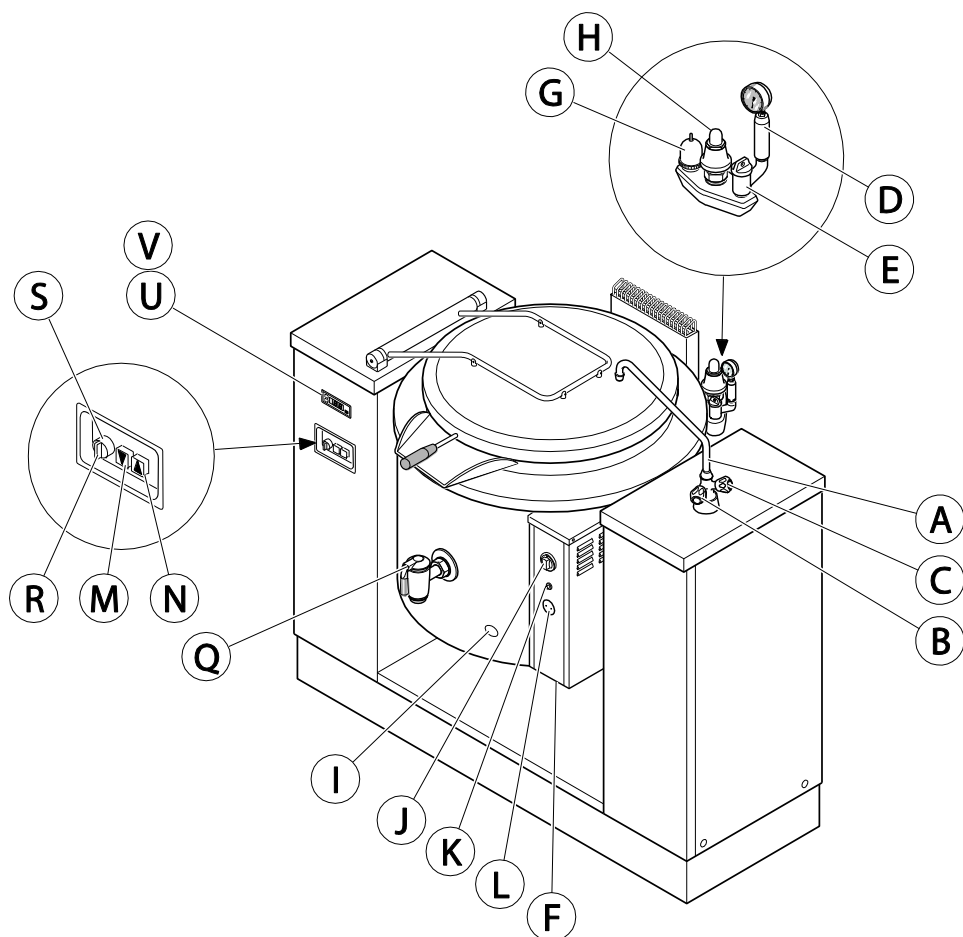
**MOD.
GMB/100I**



LEIA ATENTAMENTE O MANUAL DE INSTRUÇÕES DO APARELHO ANTES DE O UTILIZAR.
CHAPA DE CARACTERÍSTICAS







PT

- A Bocal de distribuição de água
- B Torneira de água quente
- C Torneira de água fria
- D Manómetro
- E Tampão bocal do interstício
- F1 Controlo do nível max. do interstício
- G Válvula de vácuo do interstício
- H Válvula de segurança do interstício
- I Furo de inspeção da chama
- J Manipulo da torneira do gás
- K Botão do acendedor piezoeléctrico

- L Tampa do botão termostato de segurança
- M Botão de subversão recipiente
- N Botão de regresso recipiente
- R Interruptor de acendimento
- S Lâmpada de sinalização do acendimento

Acessórios a pedido

- Q Torneira de despejo do recipiente
- U Termostato tanque
- V Temporizador de cozedura

I	INSTRUÇÕES PARA A INSTALAÇÃO.....	62
1	ADVERTÊNCIAS GERAIS.....	62
2	CONFORMIDADE COM AS DIRECTIVAS CEE.....	63
3	CHAPA DE CARACTERÍSTICAS.....	63
4	TRANSPORTE E ARMAZENAGEM.....	63
4.1	Transporte.....	63
4.2	Armazenagem.....	63
5	INSTALAÇÃO.....	63
5.1	LUGAR DE INSTALAÇÃO.....	63
5.2	POSICIONAMENTO.....	63
5.2.1	Desembalagem.....	63
5.2.2	Posicionamento.....	63
5.2.3	Fixação.....	63
5.3	LIGAÇÃO HIDRÁULICA E CONEXÃO DE DRENAGEM.....	64
5.4	LIGAÇÃO ELÉCTRICA.....	64
5.4.1	Instalação do cabo de alimentação e da ligação equipotencial.....	64
5.5	LIGAÇÃO DO GÁS.....	64
5.6	ESCAPE DOS GASES DE COMBUSTÃO.....	65
5.6.1	Instalação debaixo da chaminé/exaustor e evacuação forçada.....	65
6	COLOCAÇÃO EM FUNÇÃO.....	65
6.1	CONTROLO DA PRESSÃO DE LIGAÇÃO.....	65
6.2	REGULAÇÃO DO AR PRIMÁRIO.....	65
6.3	REGULAÇÃO DO QUEIMADOR PILOTO.....	65
6.4	ADAPTAÇÃO A OUTRO TIPO DE GÁS.....	65
6.4.1	Substituição dos bicos aos queimadores principais.....	65
6.4.2	Substituição do bico ao queimador piloto.....	65
6.4.3	Substituição do bico bypass do mínimo.....	65
6.4.4	Regulação do bypass do mínimo.....	65
7	VERIFICAÇÃO DO FUNCIONAMENTO.....	66
8	MANUTENÇÃO.....	66
8.1	ALGUNS MAUS FUNCIONAMENTOS E SUAS SOLUÇÕES.....	66
8.2	SUBSTITUIÇÃO DE PEÇAS.....	66
II	INSTRUÇÕES PARA O USO.....	68
1	ADVERTÊNCIAS.....	68
2	PÔR A FUNCIONAR.....	68
3	ENCHIMENTO DE ÁGUA NO INTERSTÍCIO.....	68
3.1	Carregamento manual.....	68
3.2	Carregamento automático.....	68
4	ENCHIMENTO DO RESERVATÓRIO.....	68
5	AQUECIMENTO.....	68
6	FIM DA COZEDURA.....	69
6.1	Apagamento do queimador.....	69
6.2	Subversão do produto de cozedura.....	69
6.2.1	Grande torneira.....	69
6.3	Fim do serviço.....	69
7	DISPOSITIVOS DE SEGURANÇA E CONTROLO.....	69
8	LIMPEZA E MANUTENÇÃO.....	70
9	RECOMENDAÇÕES IMPORTANTES.....	70
	APÊNDICE: dados técnicos.....	91

Para a ligação directa à rede eléctrica, é necessário prever um dispositivo que assegure a desconexão da rede, com uma distância de abertura dos contactos que permita a desconexão completa nas condições da categoria de sobretensão III, em conformidade com as regras de instalação.

Este dispositivo deve permanecer sempre acessível, mesmo após a instalação do aparelho.

Se o cabo de alimentação estiver danificado, deve ser substituído por um técnico qualificado, de maneira a prevenir qualquer tipo de risco.

Além disso, o aparelho deve estar incluído num sistema equipotencial. A conexão deve ser efectuada com o parafuso de retenção marcado com o símbolo 

A aparelhagem deve ser instalada de maneira permanente à rede hídrica. Para a ligação não devem ser utilizados tubos flexíveis.

A pressão de alimentação deve estar compreendida entre 100 e 250 kPa (1 e 2,5 bar).

Este aparelho deve ser instalado de acordo com as normas vigentes e utilizado apenas em locais bem ventilados.

Nunca tire o tampão com parafuso de fecho do bocal interstício, nem abra as torneiras de controlo do nível ou outros dispositivos de esvaziamento quando a aparelhagem estiver a funcionar ou então ainda estiver quente. Espere que a pressão se reduza aproximadamente até à pressão atmosférica.

Não lave a aparelhagem com jactos de água directos.

I - INSTRUÇÕES PARA A INSTALAÇÃO

1 - ADVERTÊNCIAS GERAIS

- A instalação deve ser efectuada respeitando as instruções do fabricante, por pessoal profissionalmente qualificado e habilitado segundo as normas em vigor.
- Leia atentamente as advertências contidas no presente manual, porque as mesmas fornecem indicações importantes que dizem respeito à segurança de instalação, de uso e de manutenção.
- Guarde este manual para qualquer consulta ulterior por parte dos vários operadores.
- Depois de ter tirado a embalagem certifique-se da integridade da aparelhagem. Em caso de dúvidas não use a aparelhagem e dirija-se ao revendedor autorizado.
- Todos os materiais utilizados para a embalagem são compatíveis com as normas de salvaguarda do ambiente.

Os mesmos podem ser armazenados sem que constituam qualquer perigo ou queimados num apropriado incinerador de combustão do lixo.

Os componentes em material plástico que estiverem sujeitos à eventual eliminação através da reciclagem estão marcados da seguinte maneira:



POLIETILENO: película exterior da embalagem, saquinho com as instruções, saquinho dos bicos.



POLIPROPILENO: painéis céu da embalagem, cintas, etc.

- Antes de ligar a aparelhagem certifique-se que os dados da placa correspondam àqueles da rede de distribuição do gás, hídrica e eléctrica.
- A aparelhagem deve ser utilizada exclusivamente por pessoal adestrado de maneira demonstrável para a utilização da mesma.
- Antes de efectuar as operações de limpeza e de manutenção, desconecte a aparelhagem da rede de alimentação eléctrica e do gás.
- **PERIGO DE INCÊNDIO - Deixe a área circunstante à aparelhagem livre e limpa de combustíveis. Não tenha materiais inflamáveis nas proximidades desta aparelhagem.**
- Instale o aparelho num lugar bem arejado para evitar a criação de perigosas misturas de gases não queimados no mesmo ambiente.
- A recirculação do ar deve ter em conta o ar necessário à combustão: 1,72 m³/h por kW de potência gás, não só mas também do "bem-estar" das pessoas que trabalham na cozinha.
- Uma ventilação imprópria causa asfixia. Não obstrua o sistema de ventilação do ambiente no qual estiver instalada esta aparelhagem. Não obstrua os furos de aeração e de escape desta ou de outras aparelhagens.
- **Coloque os números telefónicos de emergência num sítio visível.**
- Esta aparelhagem foi concebida para a cozedura de alimentos. Ela é destinada a um uso industrial. Um

uso diferente de quanto indicado é impróprio.

- Esta aparelhagem não é adequada para o uso por parte de pessoas (incluídas as crianças) com capacidades físicas, sensoriais ou mentais, reduzidas ou sem experiência e conhecimento de causa, a não ser que uma pessoa responsável pela segurança, lhes forneça uma supervisão ou uma instrução sobre o uso da aparelhagem.
- Não deverão ser admitidas nem ao uso, nem às operações de manutenção ou conserto pessoas sob o efeito de drogas, álcool ou medicamentos que prejudicam a prontidão dos reflexos.
- Supervisione a aparelhagem durante o seu funcionamento.
- Desligue a aparelhagem no caso de avaria ou mau funcionamento.
- Não lave a aparelhagem com jactos de água directos.
- Não use produtos (mesmo se diluídos) que contenham cloro (hipoclorito de sódio, ácido clorídrico ou muriático, etc.) para limpar a aparelhagem ou o chão debaixo dela. Não utilize instrumentos metálicos para limpar o aço (escovas ou palhas-de-aço).
- Evite que óleo ou gorduras entrem em contacto com as partes de material plástico.
- Não deixe que a sujidade, gorduras, restos de comida ou outras coisas encrostem a aparelhagem.
- Não disperse no meio ambiente. As nossas aparelhagens são realizadas com materiais metálicos recicláveis (aço inoxidável, ferro, alumínio, folha de chapa zincada, cobre, etc.) numa percentagem superior a 90% em peso. Torne inutilizável a aparelhagem para a eliminação removendo o cabo de alimentação e qualquer dispositivo de fecho dos vãos ou cavidades (onde estiverem presentes) para evitar que alguém possa ficar encerrado lá dentro.
- No caso que se notem perdas de óleo do circuito oleodinâmico, fazer intervir o serviço de assistência técnica para eliminar as causas.

O óleo da instalação deve ser recuperado e não disperso no ambiente.

- O produto não deve ser considerado refugo ou lixo doméstico mas deve ser eliminado correctamente, a fim de prevenir qualquer consequência negativa sobre o meio ambiente e sobre a saúde do homem. Para ulteriores informações relativas à reciclagem deste produto, contacte o agente ou o revendedor local do produto, o serviço de assistência pós-venda ou então o organismo local competente para o tratamento e a eliminação do lixo.

O incumprimento de quanto acima aludido, pode comprometer a segurança da aparelhagem e faz caducar a garantia do Fabricante.

O fabricante do aparelho declina todas as responsabilidades por danos provocados pela errada instalação, deterioração do aparelho, uso impróprio, má manutenção, inobservância das normas locais e incompetência de uso.

2 - CONFORMIDADE COM AS DIRECTIVAS CEE

Os aparelhos são fabricados respeitando as exigências ditadas pelas Directivas da União Europeia:

- 2006/95/EU (Baixa tensão)
- 2004/108/EU (Compatibilidade Electromagnética)
- 2016/426/EU (Aparelhos a gás)
- 2006/42/CE (Máquinas)

3 - CHAPA DE CARACTERÍSTICAS (Fig. 1)

A chapa com as características do aparelho está colada no painel frontal. Refere todas as informações necessárias para a instalação.

4 - TRANSPORTE E ARMAZENAGEM

4.1 - Transporte

A aparelhagem é embalada numa caixa de madeira movimentável com meios apropriados para o transporte em paletes.

Transporte só uma caixa de cada vez.

- Movimente a aparelhagem com atenção para evitar eventuais deteriorações/danos ou perigos para as pessoas.
- O transporte mediante carros da panela não embalada, deve verificar-se elevando-a sobre as duas linhas indicadas com * no esquema de instalação.

4.2 - Armazenagem

Armazene num lugar coberto e arejado, com uma temperatura de -10°C a +50°C e humidade até 95%.

Não sobreponha as caixas.

5 - INSTALAÇÃO

- A instalação, a manutenção e a adaptação a outro tipo de gás devem ser executados só por pessoal qualificado e autorizado pelo Fabricante.
- Leia atentamente os procedimentos de instalação e de manutenção referidos neste manual de instruções antes de instalar a aparelhagem.

O incumprimento dos correctos procedimentos da instalação, adaptação e alteração pode causar o estrago da aparelhagem, perigo para as pessoas e faz caducar a garantia do Fabricante.

5.1 - LUGAR DE INSTALAÇÃO

Instale a aparelhagem só em locais suficientemente arejados.

A instalação, a ligação, a ventilação e o escape dos fumos devem ser efectuados segundo as instruções do fabricante, em conformidade com as normas em vigor (veja ponto 5.6).

5.2 - POSICIONAMENTO

5.2.1 - Desembalagem

ATENÇÃO! Controle imediatamente eventuais danos causados pelo transporte.

- O transitário é responsável pela segurança da

mercadoria durante o transporte e a entrega.

- Examine as embalagens antes e depois da descarga.
- Apresente uma reclamação ao transitário no caso de danos aparentes ou ocultos, indicando à entrega na guia de transporte eventuais danos ou deficiências.
- O condutor deve assinar a guia de transporte: o transitário pode rejeitar a reclamação se a guia de transporte não tiver sido assinada (o transitário pode fornecer o formulário necessário).
- Entre e não mais além de 15 dias da entrega, peça ao transitário a inspecção da mercadoria por danos ocultos ou deficiências que sejam evidentes só após a desembalagem.
- Remova a embalagem prestando atenção para não causar danos à aparelhagem. Enfie um par de luvas protectoras.
- Separe lentamente as películas protectoras das superfícies metálicas e limpe eventuais resíduos de cola com um solvente apropriado.
- Guarde toda a documentação contida na embalagem.

5.2.2 - Posicionamento

- O esquema de instalação presente neste manual de instrução fornece as dimensões da aparelhagem e a posição das ligações (gás, electricidade, água). Verifique in loco que estejam disponíveis e prontas para a ligação todas as conexões necessárias.
- Acomode o aparelho debaixo de uma capa ou exaustor para garantir a extracção dos vapores gerados durante a cozedura.
- O plano de apoio deve ser bem nivelado e liso. Um nivelamento incorrecto pode causar mau funcionamento da aparelhagem.
- É importante que as paredes adjacentes sejam realizadas com materiais não combustíveis e protegidas contra o calor. Não armazene ou use materiais e líquidos inflamáveis nas proximidades da aparelhagem.
- Não flanquear os móveis às duas colunas e colocar a aparelhagem a uma distância suficiente das paredes, de modo a consentir o acesso para a manutenção ordinária aos vãos de inspecção.
- Respeitar uma distância livre de segurança por detrás do recipiente (indicada com **S** no esquema de instalação), como estabelecido pelas normas vigentes no próprio país.

5.2.3 - Fixação

A aparelhagem deve ser fixada solidamente ao pavimento antes de ser colocada em serviço.

- Remover os painéis laterais de acesso aos dois vãos de inspecção.
- Com um furador iniciar os quatro furos para as cavilhas em correspondência com os furos do soco, indicados com # no esquema de instalação.
- Deslocar a aparelhagem.
- Completar os furos com a navalha Ø 20 mm, limpar o pavimento e inserir as cavilhas SLM - M12.
- Tornar a colocar a aparelhagem, inserir os

parafusos M12 e apertá-los a fundo.

5.3 – LIGAÇÃO HIDRÁULICA E CONEXÃO DE DRENAGEM (Esquema de instalação em anexo)

A aparelhagem deve ser instalada de maneira permanente à rede hídrica segundo quanto prescrevem as normativas nacionais em vigor e a EN 1717.

- Ligue os tubos de entrada da água "HWI" e "CWI" à rede de distribuição através de torneiras de interceptação e idóneos filtros mecânicos. Para a ligação não devem ser utilizados tubos flexíveis.
- A pressão de alimentação deve estar compreendida entre 100 e 250 kPa (1 e 2,5 bar).

ATENÇÃO! Se por acaso a pressão da água for superior àquela indicada, utilize um redutor de pressão para evitar danos à aparelhagem.

- A água utilizada para a produção do vapor e para a cozedura deve ser idónea ao consumo humano e deve corresponder às seguintes características:
 - Dureza total 0,5 ÷ 5 Graus franceses;
 - Concentração de cloreto de Jone (Cl) ~10 p.p.m.;
 - PH superior a 7;
 - Condutibilidade eléctrica 50 ÷ 2000 µS/cm a 20°C.
- Antes de ligar o último troço de tubagem às junções da panela, deixe defluir um certo quantitativo de água para expurgar os tubos de eventuais escórias ferrosas que poderiam desencadear processos de corrosão às chapas de aço inoxidável.

ATENÇÃO! A utilização de água com características técnicas diferentes daquelas indicadas provoca a decadência da garantia. Para a limpeza das incrustações não utilize polifosfatos: podem comprometer o correcto funcionamento da aparelhagem.

- Debaixo do bico de escoamento do recipiente, instalar um pequeno poço, ligado a um sifão que permita o esgoto da água.

Os canos de escape devem ser realizados em material resistente ao calor (mínimo 100 °C).

5.4 - LIGAÇÃO ELÉCTRICA

A ligação à rede de alimentação eléctrica deve ser efectuada segundo as normativas vigentes.

- Antes de efectuar a ligação eléctrica, certifique-se de que a tensão e a frequência da instalação de alimentação correspondam aos dados de funcionamento indicados na chapa das características. A tensão de alimentação, com a máquina a funcionar, não se deve afastar do valor da tensão nominal de ± 10%.
- Para a ligação directa à rede eléctrica, é necessário prever um dispositivo que assegure a desconexão da rede, com uma distância de abertura dos contactos que permita a desconexão completa nas condições da categoria de sobretensão III, em conformidade com as regras de instalação. Este dispositivo deve permanecer sempre acessível, mesmo após a instalação do aparelho.
- A aparelhagem é fornecida sem o cabo de

alimentação. O cabo flexível para a ligação à linha eléctrica deve ter características não inferiores ao tipo com isolamento de borracha H05RN-F, ter secção nominal como indicado na Tab. 3 e estar protegido por um tubo metálico ou de plástico rígido. Se o cabo de alimentação estiver danificado, deve ser substituído por um técnico qualificado, de maneira a prevenir qualquer tipo de risco.

- É indispensável ligar a aparelhagem a uma eficiente tomada de terra. Para tal finalidade no quadro principal de ligação existe um borne marcado com o símbolo \perp ao qual deve ser conectado o fio de ligação a terra.
- Além disso, o aparelho deve estar incluído num sistema equipotencial. A conexão deve ser efectuada com o parafuso de retenção marcado com o símbolo ∇ . O fio equipotencial deve ter uma secção de 10 mm².
- A instalação de ligação a terra e o sistema equipotencial devem ser conformes às normas em vigor, e devem ser verificados periodicamente.

O fabricante declina todas as responsabilidades se por acaso estas normas de prevenção dos acidentes não forem respeitadas.

5.4.1 - Instalação do cabo de alimentação e da ligação equipotencial

- Para aceder ao quadro principal de ligação do cabo de alimentação, proceda desta maneira:
- Tire o painel de inspeção.
- Ligue o fio equipotencial ao borne ∇ .
- Insira o cabo e ligue-o ao quadro principal segundo as indicações do esquema eléctrico e depois bloque-o através da abraçadeira do cabo.

ATENÇÃO!

Efectuada a ligação eléctrica, controlar o sentido de rotação do motor da bomba:

- **Levantar a tampa completamente. Gire o botão do interruptor "R" sobre a posição de ACESO, portanto premir o botão de elevação ∇ "M" para um breve instante.**
O motor deve rodar no sentido indicado pela seta sobre o cárter da ventoinha.
- **No caso que o sentido de rotação fosse contrário, inverter dois cabos de ligação eléctrica trifásica e efectuar novamente o controlo.**

- Volte a montar o painel.

5.5 - LIGAÇÃO DO GÁS

- Antes de proceder à ligação controle na chapa das características que o aparelho tenha sido predisposto para o tipo de gás à disposição na casa do usuário. Em caso contrário siga as indicações do parágrafo 6.4 "Adaptação a outro tipo de gás".
- A montante de cada uma das aparelhagens deve ser inserida um torneira de interceptação com fecho rápido e situada num lugar facilmente acessível.
- A ligação deve ser efectuada sempre com uniões de 3 peças, a fim de facilitar a desmontagem. As

canalizações devem ser metálicas, zincadas ou de cobre, posicionadas bem à vista. Podem ser utilizados tubos flexíveis, desde que de aço inoxidável.

- Depois de ter efectuado a ligação, verifique a vedação dos pontos de junção utilizando um spray que produza espuma.
- Tenha presente que o ar necessário para a combustão é igual a 2 m³/h por cada Kw de potência instalada e que devem ser observadas as Normas de prevenção dos acidentes.

5.6 - ESCAPE DOS GASES DE COMBUSTÃO

5.6.1 - Instalação debaixo da chaminé/exaustor e evacuação forçada.

- O aparelho é classificado de tipo **A1**, por isso deve ser posicionado obrigatoriamente debaixo de um exaustor para assegurar a extracção dos fumos e dos vapores gerados pela cozedura.
- A alimentação do gás ao aparelho deve ser submetida directamente ao sistema de evacuação forçada, e deve interromper-se no caso em que a capacidade deste chegue abaixo dos valores prescritos pelas normas. A readmissão do gás ao aparelho, só se deve poder fazer manualmente.
- O vazão horário do sistema deve ser pelo menos igual a 1,72 m³/h por cada kW referido à capacidade térmica nominal global dos aparelhos utilizados presentes no local da instalação, permanecendo válida a possibilidade de dimensionar a mudança de ar do local de instalação para outros fins não exclusivamente ligados à segurança das instalações alimentadas a combustível gasoso.

A evacuação dos fumos não deve ser obstaculada por obstruções.

6 - COLOCAÇÃO EM FUNÇÃO

Para o acendimento dos queimadores veja o capítulo "**II INSTRUÇÕES PARA O USO**".

ATENÇÃO!

Antes de acender os queimadores, controle que o interstício esteja cheio de água até ao nível máximo (veja cap. II, par. 3).

6.1 - CONTROLO DA PRESSÃO DE LIGAÇÃO

A pressão de alimentação pode ser medida com um manómetro com tubo a "U" ou então de tipo electrónico com resolução mínima 0,1 mbar.

- Desaparafusar o parafuso "1" da tomada de pressão "2" (Fig. 3).
- Posicione o manómetro.
- Acenda o queimador e verifique que a pressão seja aquela prevista (veja Tab. 5).
- Ao fim da operação volte a montar e controle a vedação.

Se a pressão de ligação não estiver compreendida no âmbito previsto, não se poderá obter um bom funcionamento do aparelho. A entidade fornecedora

do gás deve ser informada.

6.2 - REGULAÇÃO DO AR PRIMÁRIO

O ar primário é fixo, assim ele não precisa de qualquer ajuste.

6.3 - REGULAÇÃO DO QUEIMADOR PILOTO

- Verifique que a chama envolva o termopar e que o seu aspecto seja correcto. Se isso não se verifica, é necessário controlar que o bico montado seja aquele previsto para o gás de linha (veja tabela 4).

6.4 - ADAPTAÇÃO A OUTRO TIPO DE GÁS

Para fazer funcionar o aparelho com um gás diferente daquele para o qual foi predisposto, por exemplo passando de gás natural a gás líquido, é necessário substituir os bicos dos queimadores principais, do queimador piloto e o bypass do mínimo (veja tabela 4). Todos os bicos necessários para a regulação são fornecidos juntamente com o aparelho, num saquinho.

N:B: Depois da adaptação a um tipo de gás diferente daquele da predisposição, torna-se necessário aplicar na chapa com as características o adesivo correcto (contido no saquinho dos bicos) referido ao novo tipo de gás utilizado, cobrindo a indicação anterior.

6.4.1 - Substituição dos bicos aos queimadores principais (Fig. 6)

- Da parte inferior da panela, desaparafusar os injectores "1" e substituí-los com aqueles adequados ao tipo de gás escolhido, conformando-se a quanto referido na tabela.
O diâmetro do bico está indicado em centésimos de mm no corpo do mesmo.
- Atraxar a fundo os novos injectores.

6.4.2 - Substituição do bico ao queimador piloto (Fig. 7)

- Desaperte o parafuso "4" do cano do gás.
- Tire o bico "5" e substituí-lo com aquele apropriado.
O número que identifica o bico está indicado no corpo do mesmo.
- Volte a apertar o parafuso "4" completamente.

6.4.3 - Substituição do bico bypass do mínimo (Fig. 5)

- Desaperte o bico do mínimo "1" da torneira do gás e substitua-o com aquele apropriado para o tipo de gás escolhido, apertando-o completamente a fundo.
O diâmetro do bico está indicado em centésimos de mm no corpo do mesmo.

6.4.4 - Regulação do bypass do mínimo (Fig. 5)

- Acender o queimador principal e posicionar a manopla no máximo fazendo-o funcionar a pleno regime por um par de minutos; sucessivamente, posicionar a manopla ao mínimo.
- Para o gás líquido, o parafuso de regulação do mínimo "1" deve ser aparafusado até ao fim.
- Para o gás natural regular a passagem do gás; para reduzir, girar o parafuso "1" em sentido horário, para

umentar girá-lo em sentido antihorário.

- Um queimador está bem regulado quando não se tem retorno de chama a quente e destaque de chama a frio; para além disso, girando rapidamente a manopla da posição de máximo à posição de mínimo a chama não deve apagar-se.
- Verificar o acendimento do queimador também na posição de mínimo.

N.B.: Depois de ter efectuado a substituição das peças de canalização do gás, é necessário controlar sempre a óptima vedação da mesma com um spray que produz espuma.

Execute os controlos e as regulações segundo os pontos 6.1 - 6.3 – 6.4.4.

7 - VERIFICAÇÃO DO FUNCIONAMENTO

- Ponha a aparelhagem a trabalhar segundo as instruções para o uso.
- Verifique a vedação da instalação do gás.
- Verifique o acendimento e a estabilidade da chama, seja à potência máxima, assim como à mínima.
- Controle a eficácia da instalação de escape dos fumos.
- Verifique o funcionamento da válvula de segurança.
- Verifique o balanceamento da tampa.
- Verificar que não existam perdas de óleo pelos tubos flexíveis ou pelas suas uniões.
- Verificar a correcta intervenção do microinterruptor que habilita o basculamento só se a tampa está completamente elevada.
- Verificar a correcta intervenção do microinterruptor que habilita o acendimento do queimador só se o recipiente é vertical.
- Instrua o usuário sobre o funcionamento e a manutenção do aparelho com a ajuda do manual de instruções, informando-o em particular de todas as advertências que tem que respeitar para a correcta utilização.

8 - MANUTENÇÃO

Todos os componentes que necessitam de manutenção são acessíveis removendo os painéis.

O equipamento hidráulico e o ajuste da tampa são externos da máquina.

- Cada 100 horas de trabalho controlar o nível do óleo na central: o conteúdo não deve ser inferior a 50% da capacidade do depósito (Fig. 2).
- Para o eventual reenchimento utilizar óleo AGIP OSO 46 ou então SHELL TELLUS 46.

8.1 - ALGUNS MAUS FUNCIONAMENTOS E SUAS SOLUÇÕES

O queimador piloto não se acende

Possíveis causas:

- A vela de ignição não está bem fixada ou está mal conectada.
- O acendimento do piezoeléctrico ou o cabo da vela estão danificados.
- Pressão insuficiente nos tubos de gás.
- O bico está entupido.
- A torneira do gás é defeituosa.

O queimador piloto apaga-se depois que se liberta o botão de acendimento

Possíveis causas:

- O termopar não é aquecido suficientemente pelo queimador piloto.
- O termopar é defeituoso.
- O botão do gás não foi pressionado suficientemente.
- Ausência de pressão do gás na torneira.
- A torneira do gás é defeituosa.
- O termóstato de segurança é defeituoso e interveio.
- Um cabo eléctrico do termóstato está desligado.

O queimador piloto permanece aceso mas o queimador principal não se acende

Possíveis causas:

- Perda de pressão na canalização do gás.
- Bicos entupidos ou a torneira do gás é defeituosa.
- Queimador com furos de saída gás entupidos.
- Avaria da electroválvula do gás ou dos seus comandos eléctricos.
- Avaria ou não correcta regulação do micro de basculamento.
- Falta de alimentação eléctrica ou interrupção dos fusíveis.

Premindo o botão, a panela não báscula

Possíveis causas:

- Falta, excesso de aquecimento ou impurezas do óleo na central oleodinâmica.
- Bloqueio ou não correcta regulação das electroválvulas.
- Avaria ou não correcta regulação do micro de abertura da tampa.
- Falta de alimentação eléctrica ou interrupção dos fusíveis.

Intervenção do termóstato de segurança

- A aparelhagem está dotada de um termóstato de segurança que interrompe a alimentação do gás ao queimador principal no caso de funcionamento anómalo ou de funcionamento a seco.
- Depois de ter removido a causa da intervenção, para restabelecer o funcionamento tire a tampa de protecção "L" no quadro de controlo e carregue no botão vermelho subjacente.

Esta operação deve ser executada por um técnico especializado.

AVISO: A deterioração ou alteração do termóstato faz caducar a garantia.

8.2 - SUBSTITUIÇÃO DE PEÇAS

Atenção! A substituição das peças deve ser executada exclusivamente por pessoal autorizado, usando peças de substituição originais.

Para pedir peças de substituição, comunicar sempre o número de serie do equipamento.

Extraír a pressão do óleo antes de intervir no circuito oleodinámico.

Acendedor piezoeléctrico e fio

- Retire o acendedor do painel.

- Desligue o cabo e cortar as abraçadeiras.
- Substitua a peça e fixe novamente o fio com abraçadeiras idóneas.

Vela de ignição (Fig. 7 "1")

Executar a operação pelo fundo da carcaça.

- Separe o fio da vela.
- Desaperte a porca "6" de fixação.
- Substitua o componente e volte a montar em ordem inversa.

Termopar (Fig. 7 "2" e Fig. 4)

- Tire os painéis.
- Desaperte o parafuso "7" ao grupo piloto e "3" da torneira do gás.
- Substitua a peça e fixe-a novamente com abraçadeiras idóneas.
- Volte a montar os componentes e os painéis em ordem inversa.

Queimador piloto (Fig. 7 "3")

Executar a operação pelo fundo da carcaça.

- Desaperte e tire o termopar "2", a união do gás "4", a vela de ignição "1".
- Tire o bico "5" e conserve-o. Desmonte o queimador piloto "3" e substitua-o com aquele novo.
- Volte a montar todo o conjunto seguindo a ordem inversa da desmontagem.
- Efectue um controlo da vedação.

Queimador principal (Fig. 6)

Executar a operação pelo fundo da carcaça.

- Tire os parafusos que fixam o grupo do queimador ao suporte e extraia-o da carcaça.
- Tire os parafusos que fixam cada elemento queimador ao colector.
- Para a instalação siga o mesmo procedimento em ordem inversa.

Torneira do gás (Fig. 4)

- Tire os painéis.
- Desaperte a conduta do piloto "2" e do termopar "3".
- Desaperte as uniões de entrada e saída do gás "4" e "5".
- Tire o parafuso que fixa a torneira ao suporte.
- Substitua o componente voltando a montá-lo em ordem inversa.
- Antes de montar os painéis efectue um controlo da vedação.

Pressóstato, electroválvula do gás

- Tire os painéis.
- Substitua o componente voltando a montá-lo em ordem inversa.
- Antes de voltar a montar os painéis efectue um controlo da vedação.

Componentes eléctricos

- Extrair o painel lateral esquerdo
- Microinterruptores; botões; motor: são imediatamente acessíveis.
- Fusíveis; transformador; contadores; filtro antiperturbação: en el quadro eléctrico.

Componentes oleodinámicos

- Extrair o painel lateral esquerdo
- Central; electroválvulas; tubos flexíveis; pistão: são imediatamente acessíveis.

Molas de balanceamento da tampa

- Operar com a tampa fechada.
- Desbloquear e extrair os quícios da dobradiça. As molas são imediatamente acessíveis.
- Substitua a mola e remontar as peças em ordem inversa, recarregar as molas até o balanceamento perfeito da tampa e bloquear as dobradiças.

ATENÇÃO!

As molas estão carregadas previamente. Deter energicamente os quícios enquanto se desbloqueiam.

Torneira de despejo

- Desaperte com cautela a porca de aperto, utilizando uma chave apropriada.
- Faça atenção a não danificar a cromagem e não desaperte o tubo de ligação ao recipiente.
- Antes de voltar a montar, se for necessário substitua a anilha de vedação.

II - INSTRUÇÕES PARA O USO

Este aparelho é destinado à cozedura de alimentos em meio aquoso e deve ser usado exclusivamente por pessoal profissionalmente qualificado, na maneira indicada por este manual de instruções. Outro uso qualquer é impróprio e perigoso.

1 - ADVERTÊNCIAS

- Leia atentamente o presente manual porque fornece importantes indicações que dizem respeito à segurança para a instalação, o uso e a manutenção.
 - Guarde com cuidado este manual para qualquer consulta ulterior.
 - A instalação da aparelhagem e a eventual adaptação a outros tipos de gás deve ser efectuada exclusivamente por pessoal profissionalmente qualificado.
 - Para eventuais consertos dirija-se somente a um centro de assistência técnica autorizado pelo fabricante e exija peças de substituição originais.
- O incumprimento de quanto acima aludido, pode comprometer a segurança da aparelhagem e faz caducar a garantia do Fabricante.

2 - PÔR A FUNCIONAR (Pág. 4)

- Antes de pôr a aparelhagem a funcionar, lave escrupulosamente o interior da panela com água quente e detergente, enxaguando depois abundantemente.
- As nossas aparelhagens têm desempenhos e rendimentos elevados. Para reduzir o consumo de energia eléctrica, de água ou gás, não use a aparelhagem em vão, vazia ou em condições que lhe comprometam o óptimo rendimento (ex. portas ou tampas abertas, etc.).
- Onde for possível, efectue o pré-aquecimento só antes do uso.

ATENÇÃO

Nunca meta a aparelhagem a funcionar antes de ter enchido o interstício de água.

O incumprimento de tal norma provocaria graves danos por sobreaquecimento ao recipiente de aço inoxidável e aos outros órgãos internos.

3 - ENCHIMENTO DE ÁGUA NO INTERSTÍCIO

Importante:

Verifique, ao início de cada dia e com a máquina ainda fria, que a água não esteja abaixo do nível mínimo:

- **Por alguns segundos abrir a torneira do nível máximo "F" da qual deve sair sempre água.**

Execute o enchimento utilizando, se for possível, água desionizada com dureza não superior a 5 Graus franceses, operando como a seguir:

3.1 – Carregamento manual

- Extrair a tampa a parafuso "E" de fechadura da entrada interstício.

- Abra a torneira do nível máximo "F".
- Deite através do bocal a água descalcificada até ao momento em que se verá a defluir da torneira "F" um fio de água contínuo.
- Volte a aparafusar escrupulosamente o tampão "E".

Não encha água para além do nível máximo.

A eventual excedência deve ser deixada a fluir através da mesma torneira do nível.

3.2 - Carregamento automático (opcionais)

- Se a aparelhagem está dotada do sistema automático de controlo do nível, a quantidade da água no interstício é estavelmente mantida dentro dos níveis mínimo e máximo, sem necessidade de nenhuma intervenção por parte do operador. Este sistema é activado automaticamente com a ignição do equipamento.
- Para o bom funcionamento do sistema é importante que a pressão da linha de água está dentro dos valores indicados na Apêndice.
- Na primeira utilização, o carregamento automático cerca de 20 minutos para trazer o nível de água no interstício a um mínimo. Para carregar a água mais rapidamente é possível proceder manualmente observando as instruções do parágrafo 3.1.
- No caso de avaria, como solução de emergência deitar a água manualmente, observando as instruções do parágrafo 3.1.

Nunca tire o tampão com parafuso "E" de fecho do bocal interstício, nem abra as torneiras de controlo do nível ou outros dispositivos de esvaziamento quando a aparelhagem estiver a funcionar ou então ainda estiver quente. Espere que a pressão se reduza aproximadamente até à pressão atmosférica.

4 - ENCHIMENTO DO RESERVATÓRIO

- Abra as duas torneiras "B" e "C" da água quente ou fria. O nível de enchimento deve ser pelo menos 6 cm abaixo do orlo de transbordamento.
- Feche a tampa.

5 - AQUECIMENTO

- Insira a alimentação eléctrica e do gás accionando o interruptor e a válvula instalados a montante da aparelhagem.
- Gire o botão do interruptor "R" sobre a posição de ACESO; o acendimento da lâmpada de sinalização verde "S" indica que a aparelhagem está sob tensão.
- Carregue e rode em sentido anti-horário o botão "J" da posição APAGADO até à posição ACENDIMENTO PILOTO.
- O botão "J" de comando da torneira gás tem 4 posições de utilização.

- APAGADO
- ★ ACENDIMENTO PILOTO
- 🔥 CHAMA POTÊNCIA MÁX.
- 🔥 CHAMA POTÊNCIA MIN.

- Carregue a fundo no botão "J" e carregue simultaneamente por alguns disparos o botão do acendedor piezoeléctrico "K" o qual provocará o acendimento da chama piloto. Aproximadamente 20 segundos após o acendimento liberte o botão; a chama deve permanecer acesa. No caso que isso não se verificasse, repita a operação.
- O real acendimento do queimador piloto, pode ser verificado através do visor "I".
- O acendimento do queimador principal efectua-se girando o botão "J" da posição ACENDIMENTO PILOTO à posição CHAMA POTÊNCIA MÁX. ou CHAMA POTÊNCIA MIN.
- Quando a pressão do vapor no interstício se aproxima ao valor de 50 kPa (0,5 bar), a válvula de segurança "H" começará a perder ar.
- A este ponto, conforme o conteúdo da panela, dever-se-á abaixar a potência de aquecimento rodando o manípulo da torneira de gás para a posição CHAMA POTÊNCIA MÍN., para evitar que continue a sair inutilmente vapor da válvula.
- Nas panelas dotadas de pressóstato, o controlo da pressão no interstício acontece automaticamente: através da electroválvula o pressóstato provoca o apagamento e o acendimento do queimador de maneira que a pressão se mantenha a um óptimo valor, reduzindo o consumo de água no interstício.
- À obtenção da ebulição é bem abaixar a potência de aquecimento rodando o manípulo da torneira do gás sobre a posição CHAMA POTÊNCIA MIN., para melhorar o rendimento do queimador e evitar demasiadas e frequentes intervenções do regulador de pressão.
- A panela pode ser equipada com outros acessórios de comando descritos no ponto 7. As relativas instruções serão fornecidas cada vez que seja necessário.

Nota! A cada colocação em funcionamento da aparelhagem, após 10/15 minutos do acendimento, tire o ar do interstício carregando no botão da válvula de entrada de ar "G" (Fig. 9). Isso garante uma óptima pressão no interstício (mais rápida subida na temperatura e poupança energética) fazendo sair o ar interior para fora.

6 - FIM DA COZEDURA

6.1 - Apagamento do queimador

- Após a cozedura rode o botão "J" sobre a posição ACENDIMENTO PILOTO para apagar só o queimador principal.



ATENÇÃO!

Abra a tampa com cautela para evitar queimaduras, devido à saída de vapor ou ao contacto com as superfícies quentes.

- Diariamente, abrindo a tampa, antes de lhe libertar a empunhadura, controle que fique levantada; semestralmente faça controlar por um técnico especializado a mola de balanceamento.

Em todo o caso, evite meter as mãos debaixo da tampa quando ela estiver levantada.

6.2 - Subversão do produto de cozedura

- Interromper o aquecimento rodando o manípulo "J" sobre a posição APAGADO ou ACENDIMENTO PILOTO.
- Elevar a tampa da panela e aproximar ao bico de canalização o contentor para encher.
- Para subverter o recipiente ter premido o botão "M"  .
- Para fazer reentrar o recipiente na posição vertical, ter premido o botão "N"  .

O basculamento do recipiente pode verificar-se só quando a tampa está completamente elevada.

No basculamento da panela fazer muita atenção: o produto de cozedura pode estar com a temperatura muito elevada.

6.2.1 – Grande torneira

- A pedido a panela pode ser dotada de uma grande torneira "Q" de descarga do recipiente.
- Para uma correcta higiene da aparelhagem, limpar frequentemente a grande torneira.
- Quando a panela não é utilizada, é boa norma deixar a torneira grande aberta para evitar depósitos de água na conduta de descarga.

Nota! Para evitar a ruptura da torneira "Q" e para lhe reduzir o desgaste, lubrifique-a regularmente uma vez por semana utilizando gorduras alimentares.

6.3 - Fim do serviço

- Rode o botão da torneira do gás "J" sobre a posição APAGADO para apagar também o queimador piloto.
- Rode o botão do interruptor "R" sobre a posição DESLIGADO.
- Feche a torneira de interceptação do gás.
- Desligue o interruptor automático instalado a montante da aparelhagem.

7 - DISPOSITIVOS DE SEGURANÇA E CONTROLO

- Manómetro "D" através do qual se tem a indicação da pressão do vapor no interstício.
- Válvula de vácuo e de entrada de ar "G" que permite a saída do ar contido no interstício.
- Tampão de parafuso "E" para o enchimento manual da água no interstício.
- Válvula de segurança "H". Tarada a 50 kPa (0,5 bar) começa a perder vapor quando a pressão no interstício se aproxima do valor supracitado. Está disponível em diversas variantes:
 - Tipo a mola e descarga livre;
 - Tipo a mola e descarga encaminhada. É dotada de aro elevável para a saída de vapor de controlo;

N.B. Controle na sede de primeira instalação e depois pelo menos semestralmente a eficácia da válvula de segurança.

- Torneira indicador do nível máximo de água no interstício "F".

O nível da água no interstício deve ser controlado quotidianamente mesmo se é instalado o sistema automático de carga água.

- Termóstato de segurança: intervém a fechar a válvula do gás se, por falta de água ou por outra causa qualquer, a parede do fundo sobreaquece. Para restabelecer o funcionamento, depois de ter esperado pelo arrefecimento e adicionado a água descalcificada no interstício, é necessário desapertar a tampa de protecção "L" situada no quadro de controlo da panela e carregar no botão vermelho.
- Microinterruptor de segurança recipiente: desliga a alimentação do gás ao queimador principal quando o recipiente começa a bascular.
- Microinterruptor de segurança da tampa: permite de inserir o basculamento do recipiente só quando a tampa está completamente elevada.
- A pedido podem ser aplicados acessórios tais como:
 - Pressóstato de trabalho, tarado a 40 kPa (0,4 bar): permite manter a pressão do interstício regulada num campo próximo deste valor.
 - Termoregulador recipiente "U".
 - Temporizador de cozedura "V".Os relativos sinais de tipo "ON-OFF" regulam a abertura da electroválvula do gás.
- Além disso pode ser instalado um sistema automático para o controlo do nível de água no interstício. Intervém a comandar uma electroválvula de carga de água.

8 - LIMPEZA E MANUTENÇÃO

Desligue sempre a alimentação eléctrica a montante da aparelhagem antes de executar qualquer operação de limpeza ou manutenção.

- Com a finalidade de reduzir a emissão no ambiente de substâncias poluidoras, para a limpeza da aparelhagem utilize (exteriormente e onde for necessário interiormente) só produtos que tenham uma biodegradabilidade superior a 90%.
- Limpe diariamente as partes em aço com água tépida ensaboadas, em seguida enxágue abundantemente e enxugue com cuidado. Para as eventuais incrustações utilize uma escova de nylon.
- Evite no modo mais absoluto o contacto contínuo ou esporádico com material ferroso para não provocar desencadeamentos de corrosão. Portanto conchas, escumadeiras, pás, colheres, etc. deverão ser de aço inoxidável.
- Evite pela mesma razão de limpar o aço inoxidável com palhas-de-aço, escovas ou raspadores de aço comum. Eventualmente pode ser utilizada lã de aço inoxidável ou um pano Scotch Brite passado no sentido da acetinação.
- Só deve deitar o sal quando a água já estiver a ferver, e eventuais resíduos deverão ser eliminados imediatamente após o fim de cada cozedura.

- Nunca utilize sal de cozinha muito grosso, porque dissolvendo-se muito lentamente, poderia provocar fenómenos de corrosão no fundo do reservatório. Utilize portanto sal com um calibre minuto (inferior a 3 mm); se não tiver este à sua disposição, se aconselha de o dissolver com água quente num recipiente à parte.
- Se a panela não for utilizada por longos períodos, passe energeticamente sobre todas as superfícies em aço um pano embebido em óleo de vaselina de maneira a espalhar um véu protector; além disso despeje a água do interstício e areje periodicamente os locais.
- A tampa da panela, quando a mesma não for utilizada, deve permanecer aberta.
- Periodicamente submeta o aparelho (pelo menos uma vez por ano) a um controlo total. Faça-o controlar por um técnico especializado, com frequência mínima semestral, o estado de eficiência dos dispositivos de segurança e o balanceamento da tampa.
- Quando está presente, verificar a cada seis meses o dispositivo de carga da água no interstício. Limpar se necessário as sondas de incrustações utilizando vinagre puro ou uma solução de detergente químico (1/3) e água (2/3). Esta operação deve ser efectuada por um técnico qualificado.
- É aconselhável, uma vez por ano, despejar completamente o interstício abrindo o tampão de despejo.
- Controlar frequentemente o nível do óleo no depósito da central.

9 - RECOMENDAÇÕES IMPORTANTES

- **Não lave a aparelhagem com jactos de água directos ou com altas pressões, já que eventuais infiltrações nos componentes internos poderiam prejudicar o regular funcionamento e a segurança da mesma.**
- **Não utilize para a limpeza do aço produtos que contenham cloro (lixívia, ácido clorídrico, etc.) mesmo se forem diluídos.**
- **Não use substâncias corrosivas (por ex. ácido muriático) na limpeza do pavimento subjacente à aparelhagem.**
- **Não é admitido produzir alterações à capacidade de arejamento destinado à combustão ou à instalação eléctrica.**
- **A aparelhagem é realizada com materiais metálicos (aço inoxidável, folhas de chapa aluminizada, cobre) em percentagem superior a 90%, e portanto é possível a reciclagem dos mesmos através das estruturas tradicionais de recuperação, no respeito das normativas vigentes em cada país.**
- **A aparelhagem que se pretenda eliminar, deve ser tornada inutilizável removendo o cabo de alimentação eléctrica. Tire também a tampa para evitar que uma pessoa qualquer possa ficar encerrada dentro da vasilha.**

PT. (categoria II2H3+)

Modelo			GMB.IG 100/l	GMB.IG 150/l
Capacidade recipiente:	até ao bordo	litros	110	145
	útil	litros	100	135
Capacidade interstício:	nív. min.	litros	15	15
	nív. máx.	litros	18	18
Pressão de cálculo interstício			kPa (bar)	50 (0,5) 50 (0,5)

Potência térmica nominal	kW	26
Potência térmica ao mínimo	kW	9
Consumo do gás (calculado com o poder calorífico inf. "Hi" a 15°C e 1013 mbar)		
Gás natural G20 (Hi= 34,02 MJ/m³)	m³/h	2,54
Gás líquido G30 (Hi= 45,65 MJ/kg)	kg/h	1,88
Gás líquido G31 (Hi= 46,34 MJ/kg)	kg/h	1,85
Tipo de construção		A1
Pressão de chegada da água quente/fria		kPa (bar) 100 – 250 (1,5 - 2,5)

Tensão de alimentação – trifásica	VAC	220-240 / 380-415
Frequência	Hz	50 / 60
Potencia	kW	0,37
Cabo de alimentação	mm²	2,5

Tipo de gás	Bicos queimador principal Ø 1/100 mm	Bico queimador piloto Nº	By-pass Ø 1/100 mm	Posição ar queimador principal H mm
Gás natural G20	3 x 205R	27	220	Totalmente aberto, sem ajuste
Gás líquido G30	3 x 145	22	140	Totalmente aberto, sem ajuste
Gás líquido G31	3 x 145	22	140	Totalmente aberto, sem ajuste

Tipo de gás	Vazão do gás kW		Pressão de alimentação mbar			Ar para a combustão m³/h
	Nominal	Reduzido	Nominal	Mínima	Máxima	
Gás natural G20	24	9	20	17	25	48
Gás líquido G30	24	9	28-30	20	35	48
Gás líquido G31	24	9	37	25	45	48

PT. (categoria II2H3+)

Tabela 1 - Características gerais				
Modelo			GMB.IG 200	
Capacidade recipiente:	até ao bordo	litros	215	
	útil	litros	195	
Capacidade Interespaço:	nív. min.	litros	24	
	nív. máx.	litros	31	
Pressão de cálculo Interespaço		kPa (bar)	50 (0,5)	
Pressão de cálculo recipiente		kPa (bar)	-	

Tabela 2 - Dados técnicos			
Potência térmica nominal		kW	39
Potência térmica ao mínimo		kW	21
Consumo do gás (calculado com o poder calorífico inf. "Hi" a 15°C e 1013 mbar)			
Gas natural G20 (Hi= 34,02MJ/m³)		m³/h	4,13
Gas natural G25.3 (Hi= 29,92MJ/m³)		m³/h	4,69
Gas natural G25 (Hi= 29,25MJ/m³)		m³/h	4,80
Gas natural G25.1 (Hi= 29,30MJ/m³)		m³/h	4,79
Gas líquido G30 (Hi= 34,02MJ/kg)		kg/h	3,08
Gas líquido G31 (Hi= 34,02MJ/kg)		kg/h	3,03

Tipo de construção		A1
Pressão de chegada da água quente/fria	kPa (bar)	100 – 250 (1,5 - 2,5)

Tabela 3 - Alimentação eléctrica		
Tensão de alimentação – monofásica	VAC	220...230
Frequência	Hz	50 /60
Potencia	kW	0,05
Cabo de alimentação		3 x 1,5 mm²

Tabela 4 - Bicos					
Tipo de gás	Pressão mbar	Bicos queimador principal Ø 1/100 mm	Bico queimador piloto N°	By-pass Ø 1/100 mm	Posição ar queimador principal H mm
Gas natural G20	20	5 x 205R	27.2	Ajustável *	Totalmente aberto, sem ajuste
Gas natural G20	25	5 x 190R	27.2	Ajustável *	Totalmente aberto, sem ajuste
Gas natural G25.3	25	5 x 210R	27.2	Ajustável *	Totalmente aberto, sem ajuste
Gas natural G25	20	5 x 220R	27.2	Ajustável *	Totalmente aberto, sem ajuste
Gas natural G25.1	25	5 x 210R	27.2	Ajustável *	Totalmente aberto, sem ajuste
Gas líquido G30	28-30	5 x 145	22	Ajustável *	Totalmente aberto, sem ajuste
Gas líquido G31	37	5 x 145	22	Ajustável *	Totalmente aberto, sem ajuste
Gas líquido G30	30	5 x 145	22	Ajustável *	Totalmente aberto, sem ajuste
Gas líquido G31	30	5 x 145	22	Ajustável *	Totalmente aberto, sem ajuste
Gas líquido G30	50	5 x 125R	22	Ajustável *	Totalmente aberto, sem ajuste
Gas líquido G31	50	5 x 125R	22	Ajustável *	Totalmente aberto, sem ajuste

Tab Tabela 5 - Ligação do gás

Familia de gas	Tipo de gas	Vazão do gás kW		Pressão de alimentação mbar			Ar para a combustão m³/h	* Pressão da rampa de bicos na vazão mínima mbar
		Nom.	Reduz.	Nominal	Mín.	Máxi.		
2H, 2E, 2E+	Gas naturale G20	39	21	20	17	25	78	3,0
2H	Gas naturale G20	39	21	25	18	33	78	3,7
2K	Gas naturale G25.3	39	21	25	20	30	78	3,7
2LL, 2L	Gas naturale G25	39	21	20	18	25	78	3,0
2S	Gas naturale G25.1	39	21	25	18	33	78	3,7
3+	Gas liquido G30	39	21	28-30	20	35	78	4,5
	Gas liquido G31	39	21	37	25	45	78	4,5
3B/P	Gas liquido G30	39	21	30	25	35	78	4,5
	Gas liquido G31	39	21	29	25	35	78	4,5
3B/P	Gas liquido G30	39	21	50	42,5	57,5	78	16,0
	Gas liquido G30	39	21	50	42,5	57,5	78	16,0

PT. (categoria II2H3+)

Tabela 1 - Características gerais				
Modelo			GMB.IG 300	
Capacidade recipiente:	até ao bordo	litros	330	
	útil	litros	300	
Capacidade Interespaço:	nív. min.	litros	50	
	nív. máx.	litros	60	
Pressão de cálculo Interespaço		kPa (bar)	50 (0,5)	
Pressão de cálculo recipiente		kPa (bar)	-	

Tabela 2 - Dados técnicos		
Potência térmica nominal	kW	48
Potência térmica ao mínimo	kW	23
Consumo gas (calcolato con il potere calorifico inf. "Hi" a 15°C e 1013 mbar)		
Gas naturale G20 (Hi= 34,02MJ/m³)	m³/h	5,08
Gas naturale G25.3 (Hi= 29,92MJ/m³)	m³/h	5,78
Gas naturale G25 (Hi= 29,25MJ/m³)	m³/h	5,91
Gas liquido G30 (Hi= 34,02MJ/kg)	kg/h	3,79
Gas liquido G31 (Hi= 34,02MJ/kg)	kg/h	3,73

Tipo de construção		A1
Pressão de chegada da água quente/fria	kPa (bar)	100 – 250 (1,5 - 2,5)

Tabela 3 - Alimentação eléctrica		
Tensão de alimentação – monofásica	VAC	220...230
Frequência	Hz	50 /60
Potencia	kW	0,05
Cabo de alimentação		3 x 1,5 mm²

Tabela 4 - Bicos					
Tipo de gás	Pressão mbar	Bicos queimador principal Ø 1/100 mm	Bico queimador piloto N°	By-pass Ø 1/100 mm	Posição ar queimador principal H mm
Gas natural G20	20	5 x 230R	27.2	Ajustável *	Totalmente aberto, sem ajuste
Gas natural G25.3	25	5 x 235R	27.2	Ajustável *	Totalmente aberto, sem ajuste
Gas naturae G25	20	5 x 255R	27.2	Ajustável *	Totalmente aberto, sem ajuste
Gas liquido G30	28-30	5 x 155	22	Ajustável *	Totalmente aberto, sem ajuste
Gas liquido G31	37	5 x 155	22	Ajustável *	Totalmente aberto, sem ajuste
Gas liquido G30	30	5 x 155	22	Ajustável *	Totalmente aberto, sem ajuste
Gas liquido G31	30	5 x 155	22	Ajustável *	Totalmente aberto, sem ajuste
Gas liquido G30	50	5 x 135	22	Ajustável *	Totalmente aberto, sem ajuste
Gas liquido G31	50	5 x 135	22	Ajustável *	Totalmente aberto, sem ajuste

Tabela 5 - Ligação do gás

Familia de gas	Tipo de gas	Vazão do gás kW		Pressão de alimentação mbar			Ar para a combustão m³/h	* Pressão da rampa de bicos na vazão mínima mbar
		Nom.	Reduz.	Nominal	Mín.	Máxi.		
2H, 2E, 2E+	Gas natural G20	48	23	20	17	25	96	4,0
2K	Gas natural G25.3	48	23	25	20	30	96	5,0
2LL, 2L	Gas natural G25	48	23	20	18	25	96	4,0
3+	Gas liquido G30	48	23	28-30	20	35	96	6,0
	Gas liquido G31	48	23	37	25	45	96	6,0
3B/P	Gas liquido G30	48	23	30	25	35	96	6,0
	Gas liquido G31	48	23	29	25	35	96	6,0
3B/P	Gas liquido G30	48	23	50	42,5	57,5	96	10,0
	Gas liquido G30	48	23	50	42,5	57,5	96	10,0

PT. (categoria II2H3+)

Tabela 1 - Características gerais				
Modelo			GMB.IG 500	
Capacidade recipiente:	até ao bordo	litros	500	
	útil	litros	460	
Capacidade Interespaço:	niv. min.	litri	68	
	niv. max.	litri	83	
Pressão de cálculo Interespaço		kPa (bar)	50 (0,5)	
Pressão de cálculo recipiente		kPa (bar)	-	

Tabela 2 - Dados técnicos		
Potência térmica nominal	kW	55
Potência térmica ao mínimo	kW	16
Consumo do gás (calculado com o poder calorífico inf. "Hi" a 15°C e 1013 mbar)		
Gas natural G20 (Hi= 34,02MJ/m ³)	m ³ /h	5,82
Gas natural G25.3 (Hi= 29,92MJ/m ³)	m ³ /h	6,62
Gas natural G25 (Hi= 29,25MJ/m ³)	m ³ /h	6,77
Gas natural G25.1 (Hi= 29,30MJ/m ³)	m ³ /h	6,76
Gas liquido G30 (Hi= 34,02MJ/kg)	kg/h	4,34
Gas liquido G31 (Hi= 34,02MJ/kg)	kg/h	4,27

Tipo de construção		A1
Pressão de chegada da água quente/fria	kPa (bar)	100 – 250 (1,5 - 2,5)

Tabela 3 - Alimentação eléctrica		
Tensão de alimentação – monofásica	VAC	220...230
Frequência	Hz	50 /60
Potencia	kW	0,05
Cabo de alimentação		3 x 1,5 mm ²

Tabela 4 - Bicos					
Tipo de gás	Pressão mbar	Bicos queimador principal Ø 1/100 mm	Bico queimador piloto N°	By-pass Ø 1/100 mm	Posição ar queimador principal H mm
Gas naturale G20	20	7 x 205R	27.2	Ajustável *	Totalmente aberto, sem ajuste
Gas naturale G20	25	7 x 195R	27.2	Ajustável *	Totalmente aberto, sem ajuste
Gas naturale G25.3	25	7 x 210R	27.2	Ajustável *	Totalmente aberto, sem ajuste
Gas naturale G25	20	7 x 230R	27.2	Ajustável *	Totalmente aberto, sem ajuste
Gas naturale G25.1	25	7 x 220R	27.2	Ajustável *	Totalmente aberto, sem ajuste
Gas liquido G30	28-30	7 x 140	22	Ajustável *	Totalmente aberto, sem ajuste
Gas liquido G31	37	7 x 140	22	Ajustável *	Totalmente aberto, sem ajuste
Gas liquido G30	30	7 x 140	22	Ajustável *	Totalmente aberto, sem ajuste
Gas liquido G31	30	7 x 140	22	Ajustável *	Totalmente aberto, sem ajuste
Gas liquido G30	50	7 x 125R	22	Ajustável *	Totalmente aberto, sem ajuste
Gas liquido G31	50	7 x 125R	22	Ajustável *	Totalmente aberto, sem ajuste

Tabela 5 - Ligação do gás

Familia de gas	Tipo de gas	Vazão do gás kW		Pressão de alimentação mbar			Ar para a combustão m³/h	* Pressão da rampa de bicos na vazão mínima mbar
		Nom.	Reduz.	Nominal	Mín.	Máxi.		
2H, 2E, 2E+	Gas naturale G20	55	16	20	17	25	110	1,5
2H	Gas naturale G20	55	16	25	18	33	110	2,0
2K	Gas naturale G25.3	55	16	25	20	30	110	2,0
2LL, 2L	Gas naturale G25	55	16	20	18	25	110	1,5
2S	Gas naturale G25.1	55	16	25	18	33	110	2,0
3+	Gas liquido G30	55	16	28-30	20	35	110	2,5
	Gas liquido G31	55	16	37	25	45	110	2,5
3B/P	Gas liquido G30	55	16	30	25	35	110	2,5
	Gas liquido G31	55	16	29	25	35	110	2,5
3B/P	Gas liquido G30	55	16	50	42,5	57,5	110	4,0
	Gas liquido G30	55	16	50	42,5	57,5	110	4,0