



MOD : GMB/100I

Production code : P432 31340

02/2026

PENTOLA A GAS A RISCALDAMENTO

INSTALLAZIONE, USO E MANUTENZIONE

**MOD.
GMB/100I**

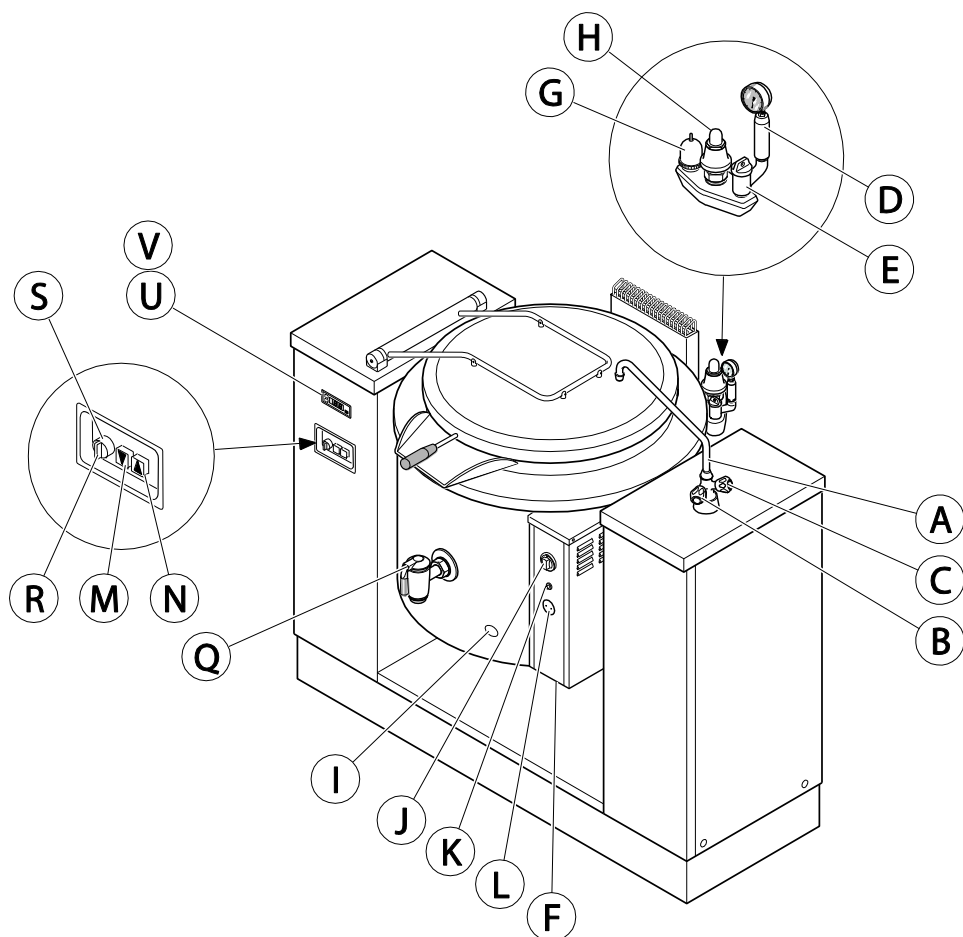


LEGGERE ATTENTAMENTE IL LIBRETTO DI ISTRUZIONI DELL'APPARECCHIATURA PRIMA DELL'USO.

TARGHETTA CARATTERISTICHE







IT

- A Bocchetta erogazione acqua
 - B Rubinetto acqua calda
 - C Rubinetto acqua fredda
 - D Manometro
 - E Tappo bocchetta intercapedine
 - F Controllo di livello max. intercapedine
 - G Valvola di depressione intercapedine
 - H Valvola di sicurezza intercapedine
 - I Foro ispezione fiamma
 - J Manopola rubinetto gas
 - K Pulsante accenditore piezoelettrico
 - L Coperchio pulsante termostato di sicurezza
 - M Pulsante ribaltamento recipiente
 - N Pulsante rientro recipiente
 - R Interruttore di accensione
 - S Lampada spia di accensione
- Accessori a richiesta
- Q Rubinetto di scarico recipiente
 - U Termoregolatore vasca
 - V Temporizzatore cottura


INDICE**PAGINA**

I	ISTRUZIONI PER L'INSTALLAZIONE.....	7
1	AVVERTENZE GENERALI.....	7
2	RISPONDEZZA ALLE DIRETTIVE CEE.....	7
3	TARGHETTA CARATTERISTICHE.....	8
4	TRASPORTO E IMMAGAZZINAMENTO.....	8
4.1	Trasporto.....	8
4.2	Immagazzinamento.....	8
5	INSTALLAZIONE.....	8
5.1	LUOGO DI INSTALLAZIONE.....	8
5.2	POSIZIONAMENTO.....	8
5.2.1	Disimballo.....	8
5.2.2	Posizionamento.....	8
5.2.3	Fissaggio.....	8
5.3	ALLACCIAMENTO IDRAULICO E RACCORDO DI SCARICO.....	8
5.4	COLLEGAMENTO ELETTRICO.....	9
5.4.1	Installazione del cavo di alimentazione e del collegamento equipotenziale.....	9
5.5	COLLEGAMENTO GAS.....	9
5.6	SCARICO GAS COMBUSTI.....	10
5.6.1	Installazione sotto cappa ed evacuazione forzata.....	10
6	MESSA IN FUNZIONE.....	10
6.1	CONTROLLO DELLA PRESSIONE DI ALLACCIAMENTO.....	10
6.2	REGOLAZIONE DELL'ARIA PRIMARIA.....	10
6.3	REGOLAZIONE DEL BRUCIATORE PILOTA.....	10
6.4	ADATTAMENTO AD UN ALTRO TIPO DI GAS.....	10
6.4.1	Sostituzione ugelli ai bruciatori principali.....	10
6.4.2	Sostituzione ugello al bruciatore pilota.....	10
6.4.3	Sostituzione ugello bypass del minimo.....	10
6.4.4	Regolazione del bypass del minimo.....	10
7	VERIFICA DI FUNZIONAMENTO.....	10
8	MANUTENZIONE.....	11
8.1	ALCUNI MALFUNZIONAMENTI E LORO SOLUZIONI.....	11
8.2	SOSTITUZIONE PEZZI.....	11
II	ISTRUZIONI PER L'USO.....	13
1	AVVERTENZE.....	13
2	MESSA IN FUNZIONE.....	13
3	CARICO ACQUA INTERCAPEDINE.....	13
3.1	Carico manuale.....	13
3.2	Carico automatico.....	13
4	RIEMPIMENTO VASCA.....	13
5	RISCALDAMENTO.....	13
6	FINE COTTURA.....	14
6.1	Spegnimento del bruciatore.....	14
6.2	Ribaltamento del prodotto di cottura.....	14
6.2.1	Rubinettone.....	14
6.3	Fine servizio.....	14
7	DISPOSITIVI DI SICUREZZA E CONTROLLO.....	14
8	PULIZIA E MANUTENZIONE.....	15
9	RACCOMANDAZIONI IMPORTANTI.....	15
APPENDICE:	Dati tecnici.....	71

Per il collegamento diretto alla rete elettrica , è necessario prevedere un dispositivo che assicuri la disconnessione dalla rete, con una distanza di apertura dei contatti che consenta la disconnessione completa nelle condizioni della categoria di sovratensione III, conformemente alle regole di installazione.

Questo dispositivo deve essere sempre accessibile una volta che l'apparecchio è installato.

Se il cavo di alimentazione è danneggiato, esso deve essere sostituito da un tecnico qualificato in modo da prevenire ogni rischio.

L'apparecchiatura deve inoltre essere inclusa in un sistema equipotenziale. La connessione deve essere effettuata con la vite di arresto contrassegnata con il simbolo 

Questo apparecchio deve essere installato in conformità con le normative vigenti e utilizzato solo in un luogo ben ventilato.

L'apparecchio deve essere connesso in modo permanente alla rete idrica. Per il collegamento non devono essere utilizzati tubi flessibili.

La pressione d'alimentazione deve essere tra 100 - 250 kPa (1 -2,5 bar).

Non togliere mai il tappo a vite di chiusura bocchetta intercapedine,né aprire i rubinetti di controllo livello o altri dispositivi di svuotamento quando l'apparecchiatura è in funzione oppure è ancora calda. Attendere che la pressione sia ridotta circa alla pressione atmosferica.

Non lavare l'apparecchiatura con getti d'acqua diretti.

I - ISTRUZIONI PER L'INSTALLAZIONE

1 - AVVERTENZE GENERALI

- L'installazione deve essere effettuata secondo le istruzioni del costruttore da personale professionalmente qualificato ed abilitato secondo le norme in vigore.
- Leggere attentamente le avvertenze contenute nel presente libretto in quanto forniscono importanti indicazioni riguardanti la sicurezza di installazione, uso e manutenzione.
- Conservare questo libretto per ogni ulteriore consultazione dei vari operatori.
- Dopo aver tolto l'imballaggio assicurarsi dell'integrità dell'apparecchiatura. In caso di dubbio non usare l'apparecchiatura e rivolgersi al rivenditore autorizzato.
- Tutti i materiali utilizzati per l'imballo sono compatibili con le norme di salvaguardia dell'ambiente. Essi possono essere conservati senza pericolo o bruciati in un apposito impianto di combustione dei rifiuti. I componenti in materiale plastico soggetti ad eventuale smaltimento con riciclaggio sono contrassegnati nei seguenti modi:



POLIETILENE: pellicola esterna imballo, sacchetto istruzioni, sacchetto ugelli.



POLIPROPILENE: pannelli cielo imballo, reggette, ecc.

- Prima di collegare l'apparecchiatura accertarsi che i dati di targa siano corrispondenti a quelli della rete di distribuzione gas, idrica ed elettrica.
- L'apparecchiatura deve essere utilizzata solo da personale addestrato in modo dimostrabile all'uso della stessa.
- Prima di effettuare operazioni di pulizia e manutenzione, disinserire l'apparecchiatura dalla rete di alimentazione elettrica e del gas.
- **PERICOLO DI INCENDIO - Lasciare l'area intorno all'apparecchiatura libera e pulita da combustibili. Non tenere materiali infiammabili in prossimità di questa apparecchiatura.**
- Installare l'apparecchio in un luogo ben aerato per evitare la creazione di miscele pericolose di gas incombusti nello stesso ambiente.
- Il ricircolo d'aria deve tenere conto dell'aria necessaria alla combustione: 1,72 m³/h per kW di potenza gas, nonché del "benessere" delle persone che lavorano nella cucina.
- Una ventilazione impropria causa asfissia. Non ostruire il sistema di ventilazione dell'ambiente in cui è installata questa apparecchiatura. Non ostruire i fori di aerazione e di scarico di questa o di altre apparecchiature.
- **Situare in posizione visibile i numeri telefonici di emergenza.**
- Questa apparecchiatura è stata concepita per la cottura di cibi. Essa è destinata ad un uso industriale. Un uso diverso da quanto indicato è improprio.
- Questa apparecchiatura non è adatta all'uso da parte di persone (inclusi i bambini) con capacità fisiche, sensoriali o mentali, ridotte o con mancanza di esperienza e conoscenza, a meno che una persona

responsabile della loro sicurezza fornisca a queste una supervisione o un'istruzione riguardo l'uso dell'apparecchiatura.

- Non dovranno essere ammesse né all'uso né alle operazioni di manutenzione o riparazione persone sotto l'effetto di droghe, alcool, medicinali che pregiudicano la prontezza di riflessi.
- Sorvegliare l'apparecchiatura durante il suo funzionamento.
- Disattivare l'apparecchiatura in caso di guasto o cattivo funzionamento.
- Non lavare l'apparecchiatura con getti d'acqua diretti.
- Non usare prodotti (anche se diluiti) contenenti cloro (ipoclorito sodico, acido cloridrico o muriatico, ecc.) per pulire l'apparecchiatura o il pavimento sotto l'apparecchiatura. Non usare strumenti metallici per pulire l'acciaio (spazzole o pagliette metalliche).
- Evitare che olio o grasso entrino in contatto con parti in materiale plastico.
- Non lasciare che sporco, grassi, cibo o altro incrostino l'apparecchiatura.
- Non disperdere nell'ambiente. Le nostre apparecchiature sono realizzate con materiali metallici riciclabili (acciaio inox, ferro, alluminio, lamiera zincata, rame, ecc.) in percentuale superiore al 90% in peso. Rendere inutilizzabile l'apparecchiatura per lo smaltimento rimuovendo il cavo di alimentazione e qualsiasi dispositivo di chiusura vani o cavità (ove presenti) per evitare che qualcuno possa rimanere chiuso al loro interno.
- Nel caso si notino perdite di olio dal circuito oleodinamico, far intervenire il servizio di assistenza tecnica per eliminare le cause.

L'olio dell'impianto va recuperato e non disperso nell'ambiente.

- Il prodotto non deve essere considerato rifiuto domestico, ma deve essere smaltito correttamente, al fine di prevenire qualsiasi conseguenza negativa sull'ambiente e la salute dell'uomo. Per ulteriori informazioni relative al riciclaggio di questo prodotto, contattare l'agente o il rivenditore locale del prodotto, il servizio assistenza post-vendita oppure l'organismo locale competente per lo smaltimento dei rifiuti.

Il mancato rispetto di quanto sopra può compromettere la sicurezza dell'apparecchiatura e fa decadere la garanzia del Costruttore.

Il costruttore dell'apparecchio declina ogni responsabilità per danni causati da errata installazione, manomissione dell'apparecchio, uso improprio, cattiva manutenzione, inosservanza delle norme locali e imperizia d'uso.

2 - RISPONDEZZA ALLE DIRETTIVE CEE

Gli apparecchi sono costruiti rispettando le esigenze richieste dalle Direttive dell'Unione Europea:

- 2006/95/EU (Bassa tensione)
- 2004/108/EU (Compatibilità Elettromagnetica)
- 2016/426/EU (Apparecchi a gas)
- 2006/42/CE (Macchine)

3 - TARGHETTA CARATTERISTICHE (Fig. 1)

La targhetta con le caratteristiche dell'apparecchio è incollata sul pannello frontale. Riporta tutte le informazioni necessarie all'installazione.

4 - TRASPORTO E IMMAGAZZINAMENTO

4.1 - Trasporto

L'apparecchiatura è imballata con gabbia di legno movimentabile con mezzi adatti al trasporto in pallet.

Trasportare una sola gabbia alla volta.

- Movimentare l'apparecchiatura con attenzione per evitare eventuali danneggiamenti o pericolo per le persone.
- Il trasporto mediante carrelli della pentola non imballata, deve avvenire sollevandola sulle due linee indicate con * nello schema di installazione.

4.2 - Immagazzinamento

Immagazzinare in luogo coperto ed arieggiato, con temperatura da -10°C a +50°C ed umidità fino al 95%.

Non sovrapporre le gabbie.

5 - INSTALLAZIONE

- L'installazione, la manutenzione e l'adattamento ad altro tipo di gas vanno eseguiti solo da personale qualificato ed autorizzato dal Costruttore.
- Leggere attentamente le procedure di installazione e di manutenzione riportate su questo manuale di istruzioni prima di installare l'apparecchiatura.

Il mancato rispetto delle corrette procedure di installazione, adattamento e modifica può causare il danneggiamento dell'apparecchiatura, pericolo per le persone e fa decadere la garanzia del Costruttore.

5.1 - LUOGO DI INSTALLAZIONE

Installare l'apparecchiatura solo in locali sufficientemente aerati.

L'allacciamento, la posa in opera, la ventilazione e lo scarico dei fumi devono essere effettuati secondo le istruzioni del costruttore, conformemente alle norme in vigore (vedere punto 5.6).

5.2 - POSIZIONAMENTO

5.2.1 - Disimballo

ATTENZIONE! Controllare subito eventuali danni causati dal trasporto.

- Lo spedizioniere è responsabile per la sicurezza della merce durante il trasporto e la consegna.
- Esaminare gli imballi prima e dopo lo scarico.
- Presentare reclamo allo spedizioniere in caso di danni apparenti od occulti segnalando alla consegna sulla bolla di trasporto eventuali danni o mancanze.
- L'autista deve firmare la bolla di trasporto: lo spedizioniere può respingere il reclamo se la bolla di trasporto non è firmata (lo spedizioniere può fornire il formulario necessario).
- Richiedere allo spedizioniere entro e non oltre 15 giorni dalla consegna l'ispezione della merce per

danni occulti o mancanze che siano evidenti solo dopo il disimballo.

- Rimuovere l'imballo facendo attenzione a non danneggiare l'apparecchiatura. Indossare guanti protettivi.
- Staccare lentamente le pellicole protettive delle superfici metalliche e pulire eventuali residui di colla con solvente appropriato.
- Conservare tutta la documentazione contenuta nell'imballo.

5.2.2 - Posizionamento

- Lo schema di installazione presente su questo manuale di istruzioni fornisce gli ingombri dell'apparecchiatura e la posizione degli allacciamenti (gas, elettricità, acqua). Verificare in loco che siano disponibili e pronte per l'allacciamento tutte le connessioni necessarie.
- Sistemare l'apparecchio sotto una cappa di aspirazione per assicurare l'estrazione dei vapori generati durante la cottura.
- Il piano di appoggio deve essere ben livellato e levigato. Un non corretto livellamento può causare malfunzionamento dell'apparecchiatura.
- E' importante che le pareti adiacenti siano realizzate con materiali incombustibili e protette contro il calore. Non immagazzinare o usare materiali e liquidi infiammabili nella vicinanze dell'apparecchiatura.
- Non affiancare dei mobili alle due colonne e posizionare l'apparecchiatura a sufficiente distanza dalle pareti, in modo da consentire l'accesso per la manutenzione ordinaria ai vani di ispezione.
- Rispettare una distanza libera di sicurezza dietro il recipiente (indicata con **S** nello schema di installazione), come stabilito dalle norme vigenti.

5.2.3 - Fissaggio

L'apparecchiatura deve essere saldamente fissata al pavimento prima di essere posta in servizio.

- Rimuovere i pannelli laterali di accesso ai due vani di ispezione.
- Con un trapano iniziare i quattro fori per i tasselli in corrispondenza dei fori del basamento, indicati con # nello schema di installazione.
- Spostare l'apparecchiatura.
- Completare i fori con punta Ø 20 mm, pulire il pavimento ed inserire dei tasselli SLM - M12.
- Riposizionare l'apparecchiatura, inserire le viti M12 e serrarle a fondo.

5.3 - ALLACCIAMENTO IDRAULICO E RACCORDO DI SCARICO (Schema di installazione allegato)

L'apparecchiatura deve essere installata in modo permanente alla rete idrica, secondo quanto prescrivono le normative nazionali in vigore e la EN1717.

- Collegare i tubi di entrata acqua "HWI" e "CWI" alla rete di distribuzione mediante rubinetti di intercettazione e idonei filtri meccanici. Per il collegamento non devono essere utilizzati tubi flessibili.

- La pressione di alimentazione deve essere compresa fra 100 e 250 kPa (1 e 2,5 bar).

ATTENZIONE! Qualora la pressione dell'acqua sia superiore a quella indicata, utilizzare un riduttore di pressione per evitare danneggiamenti all'apparecchiatura.

- L'acqua utilizzata per la produzione del vapore e per la cottura deve essere idonea al consumo umano e rispondere alle seguenti caratteristiche:
 - Durezza totale 0,5 ÷ 5 Gradi francesi;
 - Concentrazione jone cloruro (Cl) ~10 p.p.m.;
 - PH maggiore di 7;
 - Conducibilità elettrica 50 ÷ 2000 µS/cm a 20°C.
- E' consigliabile, prima di collegare l'ultimo tratto di tubazione agli attacchi della pentola, lasciar defluire un certo quantitativo d'acqua per spurgare i tubi da eventuali scorie ferrose che potrebbero innescare processi di corrosione alle lamiere di acciaio inossidabile.

ATTENZIONE! L'utilizzo di acqua con caratteristiche tecniche diverse da quelle indicate provoca il decadimento della garanzia.

Per la pulizia delle incrostazioni non utilizzare polifosfati: possono compromettere il corretto funzionamento dell'apparecchiatura.

- Sotto il beccuccio di scarico del recipiente installare un pozzetto collegato ad un sifone che permetta lo scolo dell'acqua.

I condotti di scarico devono essere realizzati in materiale resistente al calore (minimo 100 °C).

5.4 - COLLEGAMENTO ELETTRICO

Il collegamento alla rete di alimentazione elettrica deve essere effettuato secondo le normative vigenti.

- Accertarsi, prima di eseguire il collegamento elettrico, che la tensione e la frequenza dell'impianto di alimentazione corrispondano ai dati di funzionamento indicati sulla targhetta caratteristiche. La tensione di alimentazione, a macchina funzionante, non deve discostarsi dal valore della tensione nominale di $\pm 10\%$.
- Per il collegamento diretto alla rete elettrica, è necessario prevedere un dispositivo che assicuri la disconnessione dalla rete, con una distanza di apertura dei contatti che consenta la disconnessione completa nelle condizioni della categoria di sovratensione III, conformemente alle regole di installazione. Questo dispositivo deve essere sempre accessibile una volta che l'apparecchio è installato.
- L'apparecchiatura viene fornita senza cavo di alimentazione. Il cavo flessibile per l'allacciamento alla linea elettrica deve essere di caratteristiche non inferiori al tipo con isolamento in gomma H05RN-F, avere sezione nominale come indicato in Tab. 3 ed essere protetto da un tubo metallico o di plastica rigida. Se il cavo di alimentazione è danneggiato, deve essere sostituito da un tecnico qualificato, in modo da prevenire ogni rischio.
- E' indispensabile collegare l'apparecchiatura ad un'efficiente presa di terra. A tale scopo nella morsettiera di allacciamento c'è un morsetto contrassegnato con il simbolo \perp al quale deve essere collegato il filo di messa a terra.

- L'apparecchiatura deve inoltre essere inclusa in un sistema equipotenziale. La connessione deve essere effettuata con la vite di arresto contrassegnata con il simbolo ∇ . Il filo equipotenziale deve avere una sezione di 10 mm².
- L'impianto di messa a terra ed il sistema equipotenziale devono essere conformi alle norme in vigore, e devono essere periodicamente verificati.

Il costruttore declina ogni responsabilità qualora queste norme antinfortunistiche non vengano rispettate.

5.4.1 - Installazione del cavo di alimentazione e del collegamento equipotenziale

- Per accedere alla morsettiera di allacciamento del cavo di alimentazione, procedere in questo modo:
 - Togliere il pannello del vano di ispezione.
 - Collegare il filo equipotenziale al morsetto ∇ .
 - Inserire il cavo e collegarlo alla morsettiera secondo le indicazioni dello schema elettrico e poi bloccarlo mediante il serracavo.

ATTENZIONE!

Effettuato l'allacciamento elettrico, controllare il verso di rotazione del motore della pompa:

- **Alzare completamente il coperchio. Girare la manopola dell'interruttore "R" sulla posizione di ACCESO quindi premere il pulsante di ribaltamento ∇ "M" per un brevissimo istante. Il motore deve ruotare nel verso indicato dalla freccia sul carter della ventola.**
- **Qualora il verso di rotazione fosse contrario, invertire due cavi del collegamento elettrico trifase ed effettuare nuovamente il controllo.**

- Rimontare il pannello.

5.5 - COLLEGAMENTO GAS

- Prima di procedere al collegamento controllare sulla targhetta caratteristiche che l'apparecchio sia stato predisposto per il tipo di gas a disposizione presso l'utente. In caso contrario seguire le indicazioni del paragrafo 6.4 "Adattamento ad un altro tipo di gas".
- A monte di ogni singola apparecchiatura deve essere inserito un rubinetto di intercettazione a chiusura rapida posto in un luogo facilmente accessibile.
- L'allacciamento deve essere sempre effettuato con raccordi a 3 pezzi, al fine di facilitare lo smontaggio. Le tubazioni devono essere metalliche zincate o in rame, posizionate bene in vista. Possono essere utilizzati tubi flessibili, purchè di acciaio inossidabile.
- Dopo aver effettuato l'allacciamento, verificare la tenuta dei punti di raccordo utilizzando uno spray schiumogeno.
- Tenere presente che l'aria necessaria alla combustione è pari a 2 m³/h per ogni Kw di potenza installata e che devono essere osservate le Norme prevenzione infortuni.

5.6 - SCARICO GAS COMBUSTI

5.6.1 - Installazione sotto cappa ed evacuazione forzata.

- L'apparecchio è classificato di tipo **A1**, perciò deve obbligatoriamente essere posizionato sotto una cappa per assicurare l'estrazione dei fumi e dei vapori generati dalla cottura.
- L'alimentazione del gas all'apparecchio deve essere direttamente asservita al sistema di evacuazione forzata, e deve interrompersi nel caso in cui la portata di questo scenda sotto i valori prescritti dalle norme. La riammissione del gas all'apparecchio deve potersi fare solo manualmente.
- La portata oraria del sistema deve essere almeno pari a 1,72 m³/h per ogni kW riferito alla portata termica nominale complessiva degli apparecchi utilizzatori presenti nel locale di installazione, ferma restando la possibilità di dimensionare il ricambio di aria del locale di installazione per altri fini non esclusivamente legati alla sicurezza degli impianti alimentati a combustibile gassoso.

L'evacuazione dei fumi non deve essere ostacolata da ostruzioni.

6 - MESSA IN FUNZIONE

Per l'accensione dei bruciatori vedere il capitolo "**II ISTRUZIONI PER L'USO**".

ATTENZIONE!

Prima di accendere i bruciatori, controllare che l'intercapedine sia riempita d'acqua fino al livello massimo (vedere cap. II, par. 3).

6.1 - CONTROLLO DELLA PRESSIONE DI ALLACCIAMENTO

La pressione di alimentazione può essere misurata con un manometro a tubo ad "U" oppure di tipo elettronico con risoluzione minima 0,1 mbar.

- Svitare la vite "1" della presa di pressione "2" (Fig. 3).
- Posizionare il manometro.
- Accendere il bruciatore e verificare che la pressione sia quella prevista (vedi Tab. 5).
- A fine operazione rimontare e controllare la tenuta.

Se la pressione di allacciamento non è compresa nell'ambito previsto, non si potrà ottenere un buon funzionamento dell'apparecchio. L'ente per l'erogazione del gas deve esserne informato.

6.2 - REGOLAZIONE DELL'ARIA PRIMARIA

L'aria primaria è fissa, non necessita perciò di alcuna regolazione.

6.3 - REGOLAZIONE DEL BRUCIATORE PILOTA

- Verificare che la fiamma avvolga la termocoppia e che il suo aspetto sia corretto. Se ciò non si verifica, occorre controllare che l'ugello montato sia quello previsto per il gas di linea (vedi Tabella 4).

6.4 - ADATTAMENTO AD UN ALTRO TIPO DI GAS

Per far funzionare l'apparecchio con un gas diverso da quello di predisposizione, ad esempio passando da gas naturale a gas liquido, occorre sostituire gli ugelli dei

bruciatori principali, del bruciatore pilota ed il bypass del minimo (vedere tabella 4). Tutti gli ugelli necessari alla regolazione sono forniti assieme all'apparecchio, in un sacchettino.

N.B.: Dopo l'adattamento a un tipo di gas diverso da quello di predisposizione, si rende necessario applicare sulla targhetta caratteristiche il corretto adesivo (contenuto nel sacchetto degli ugelli) riferito al nuovo tipo di gas utilizzato, coprendo l'indicazione precedente.

6.4.1 - Sostituzione ugelli ai bruciatori principali (Fig. 6)

- Dalla parte inferiore della pentola, svitare gli ugelli "1" e sostituirli con quelli adatti al tipo di gas prescelto, attenendosi a quanto riportato nella tabella. Il diametro dell'ugello è indicato in centesimi di mm sul corpo del medesimo.
- Avvitare a fondo i nuovi ugelli.

6.4.2 - Sostituzione ugello al bruciatore pilota (Fig. 7)

- Svitare la vite "4" del condotto del gas.
- Togliere l'ugello "5" e sostituirlo con quello appropriato. Il numero che identifica l'ugello è indicato sul corpo del medesimo.
- Riavvitare a fondo la vite "4".

6.4.3 - Sostituzione ugello bypass del minimo (Fig. 5)

- Svitare l'ugello del minimo "1" dal rubinetto gas e sostituirlo con quello adatto al tipo di gas prescelto, avvitandolo a fondo. Il diametro dell'ugello è indicato in centesimi di mm sul corpo del medesimo.

6.4.4 - Regolazione del bypass del minimo (Fig. 5)

- Accendere il bruciatore principale e posizionare la manopola al massimo, facendolo funzionare a pieno regime per un paio di minuti; successivamente posizionare la manopola al minimo.
- Per il gas liquido la vite del minimo "1" deve essere avvitata a fondo.
- Per il gas naturale regolare la portata: per ridurla girare la vite "1" in senso orario, per aumentarla girarla in senso antiorario.
- Un bruciatore è ben regolato quando non si ha ritorno di fiamma a caldo o stacco di fiamma a freddo; inoltre girando rapidamente la manopola dalla posizione di massimo al minimo, la fiamma non deve spegnersi.
- Verificare l'accensione del bruciatore anche nella posizione di minimo.

N.B.: Dopo aver effettuato la sostituzione dei pezzi di conduttura del gas, occorre sempre controllare la buona tenuta della stessa con uno spray schiumogeno.

Eseguire i controlli e le regolazioni secondo i punti 6.1 - 6.3 - 6.4.4.

7 - VERIFICA DI FUNZIONAMENTO

- Mettere in funzione l'apparecchiatura secondo le istruzioni per l'uso.
- Verificare la tenuta dell'impianto gas.
- Verificare l'accensione e la stabilità della fiamma, sia alla massima portata che alla minima.

- Controllare l'efficacia dell'impianto di scarico fumi.
- Verificare il funzionamento della valvola di sicurezza.
- Verificare il bilanciamento del coperchio.
- Verificare che non vi siano perdite d'olio dai tubi flessibili o loro raccordi.
- Verificare il corretto intervento del microinterruttore che abilita il basculamento solo se il coperchio è completamente alzato.
- Verificare il corretto intervento del microinterruttore che abilita il riscaldamento solo se il recipiente è verticale.
- Istruire l'utente sul funzionamento e la manutenzione dell'apparecchio con l'aiuto del libretto di istruzioni, informandolo in particolare di tutte le avvertenze da rispettare per il corretto utilizzo.

8 - MANUTENZIONE

Tutti i componenti che necessitano di manutenzione sono accessibili rimuovendo i pannelli.

Dotazioni idrauliche e regolazione coperchio sono esterni alla pentola.

- Ogni 100 ore di lavoro controllare il livello dell'olio nella centralina: il contenuto non deve essere inferiore al 50% della capacità del serbatoio (Fig. 2).
- Per l'eventuale rabbocco impiegare olio AGIP OSO 46 oppure SHELL TELLUS 46.

8.1 - ALCUNI MALFUNZIONAMENTI E LORO SOLUZIONI

Il bruciatore pilota non si accende

Possibili cause:

- La candele di accensione non è ben fissata o è mal collegata.
- L'accensione piezoelettrica o il cavo della candela sono danneggiati.
- Pressione insufficiente nei tubi gas.
- L'ugello è ostruito.
- Il rubinetto gas è difettoso.

Il bruciatore pilota si spegne dopo rilasciata la manopola di accensione

Possibili cause:

- La termocoppia non viene riscaldata sufficientemente dal bruciatore pilota.
- La termocoppia è difettosa.
- La manopola del gas non viene premuta a sufficienza.
- Mancanza di pressione del gas al rubinetto.
- Il rubinetto gas è difettoso.
- Il termostato di sicurezza è difettoso ed è intervenuto.
- Un cavo elettrico del termostato è scollegato.

Il bruciatore pilota rimane acceso ma il bruciatore principale non si accende

Possibili cause:

- Perdita di pressione nella condotta gas.
- Ugelli ostruiti o rubinetto gas difettoso.
- Bruciatore con fori uscita gas intasati.
- Avaria dell'elettrovalvola gas o dei suoi comandi elettrici.
- Avaria o non corretta regolazione del micro di basculamento.

- Mancanza di alimentazione elettrica o interruzione dei fusibili.

Premendo il pulsante, la pentola non bascula

Possibili cause

- Mancanza, surriscaldamento o impurità dell'olio nella centralina oleodinamica.
- Inceppamento o non corretta regolazione delle elettrovalvole.
- Avaria o non corretta regolazione del micro apertura coperchio.
- Mancanza di alimentazione elettrica o interruzione dei fusibili.

Intervento del termostato di sicurezza

- L'apparecchiatura è dotata di un termostato di sicurezza che interrompe l'alimentazione del gas al bruciatore principale in caso di funzionamento anomalo o funzionamento a secco.
- Dopo aver rimosso la causa dell'intervento, per ripristinare il funzionamento togliere il coperchietto di protezione "L" sul cruscotto e premere il sottostante pulsante rosso.

Questa operazione deve essere eseguita da un tecnico specializzato.

AVVISO: La manomissione del termostato fa decadere la garanzia.

8.2 - SOSTITUZIONE PEZZI

Attenzione! La sostituzione dei pezzi va eseguita solo da personale autorizzato, usando ricambi originali.

Per richiedere parti di ricambio, comunicare sempre il numero di fabbrica dell'apparecchiatura.

Scaricare la pressione dell'olio prima di intervenire nel circuito oleodinamico.

Accenditore piezoelettrico e cavetto

- Smontare l'accenditore dal pannello.
- Scollegare il cavo e tagliare le fascette.
- Sostituire il pezzo e fissare nuovamente il cavetto con idonee fascette.

Candela di accensione (Fig. 7 "1")

Eseguire l'operazione da sotto la carcassa.

- Staccare il cavetto dalla candela.
- Svitare il dado "6" di fissaggio.
- Sostituire il componente e rimontare in ordine inverso.

Termocoppia (Fig. 7 "2" e Fig. 4)

- Togliere i pannelli.
- Svitare la vite "7" al gruppo pilota e "3" del rubinetto gas.
- Sostituire il pezzo e fissarlo nuovamente con idonee fascette.
- Rimontare i componenti ed i pannelli in ordine inverso.

Bruciatore pilota (Fig. 7 "3")

Eseguire l'operazione da sotto la carcassa.

- Svitare e togliere la termocoppia "2", il raccordo gas "4", la candela di accensione "1".
- Togliere l'ugello "5" e conservarlo. Smontare il bruciatore pilota "3" e sostituirlo con quello nuovo.

- Rimontare tutto l'insieme secondo l'ordine inverso di smontaggio.
- Effettuare un controllo di tenuta.

Bruciatore principale (Fig. 6)

Eseguire l'operazione da sotto la carcassa.

- Togliere le viti che fissano il gruppo bruciatore al supporto ed estrarlo dalla carcassa.
- Togliere le viti che fissano ciascun elemento bruciatore al collettore.
- Per l'installazione seguire lo stesso procedimento in ordine inverso.

Rubinetto gas (Fig. 4)

- Togliere i pannelli.
- Svitare la condotta del pilota "2" e della termocoppia "3".
- Svitare i raccordi di entrata e uscita gas "4" e "5".
- Togliere la vite che fissa il rubinetto al supporto.
- Sostituire il componente rimontando in ordine inverso.
- Prima di rimontare i pannelli effettuare un controllo di tenuta.

Pressostato, elettrovalvola gas

- Togliere i pannelli.
- Sostituire il componente rimontando in ordine inverso.
- Prima di rimontare i pannelli effettuare un controllo di tenuta.

Componenti elettrici

- Togliere il pannello laterale sinistro.
- Microinterruttori; pulsanti; motore: sono immediatamente accessibili.
- Fusibili; trasformatore; contattori; filtro antidisturbo: sono sul quadro elettrico.

Componenti oleodinamici

- Togliere il pannello laterale sinistro.
- Centralina; elettrovalvole; tubi flessibili; pistone: sono immediatamente accessibili.

Molle bilanciamento coperchio

- Operare con il coperchio chiuso.
- Sbloccare ed estrarre i cardini della cerniera. Le molle sono immediatamente accessibili.
- Sostituire la molla, rimontare in ordine inverso, ricaricare le molle fino a perfetta equilibratura del coperchio e bloccare i cardini.

ATTENZIONE!

Le molle sono precaricate. Trattenele energicamente i cardini mentre vengono sbloccati.

Rubinetto di scarico

- Svitare con cautela il dado di serraggio, mediante l'apposita chiave.
- Fare attenzione a non danneggiare la cromatura e non svitare il tubo di collegamento al recipiente.
- Prima di rimontare, sostituire se necessario la guarnizione di tenuta.

II - ISTRUZIONI PER L'USO

Questo apparecchio è destinato alla cottura di alimenti in mezzo acquoso e deve essere usato esclusivamente da personale professionalmente qualificato, nel modo indicato da questo manuale di istruzioni. Ogni altro uso improprio è pericoloso.

1 - AVVERTENZE

- Leggere attentamente il presente libretto in quanto fornisce importanti indicazioni riguardanti la sicurezza di installazione, d'uso e di manutenzione.
- Conservare con cura questo libretto per ogni ulteriore consultazione.
- L'installazione dell'apparecchiatura e l'eventuale adattamento ad altri tipi di gas deve essere effettuata solamente da personale professionalmente qualificato.
- Per eventuali riparazioni rivolgersi solamente ad un centro d'assistenza tecnica autorizzato dal costruttore ed esigere parti di ricambio originali.

Il mancato rispetto di quanto sopra può compromettere la sicurezza dell'apparecchiatura e fa decadere la garanzia del Costruttore.

2 - MESSA IN FUNZIONE (Pag. 4)

- Prima di mettere in funzione l'apparecchiatura, lavare accuratamente l'interno della pentola con acqua calda e detersivo, risciacquando poi abbondantemente.
- Le nostre apparecchiature hanno prestazioni e rendimenti elevati. Per ridurre il consumo di energia elettrica, acqua o gas, non usare l'apparecchiatura a vuoto o in condizioni che compromettano il rendimento ottimale (es. porte o coperchi aperti, ecc.).
- Ove possibile, effettuare il preriscaldamento solo prima dell'uso.

ATTENZIONE

Non mettere mai in funzione l'apparecchiatura prima di aver riempito d'acqua l'intercapedine. La mancata avvertenza di tale norma arrecherebbe gravi danni per surriscaldamento al recipiente di acciaio inossidabile ed agli altri organi interni.

3 - CARICO ACQUA INTERCAPEDINE

Importante:

Verificare, ogni inizio di giornata ed a macchina fredda, che il livello d'acqua nell'intercapedine sia regolare:

- **aprire per alcuni secondi il rubinetto di livello massimo "F" dal quale deve sempre uscire acqua.**

Eseguire il caricamento utilizzando, se possibile, acqua deionizzata con durezza non superiore a 5 Gradi francesi, operando come segue:

3.1 – Carico manuale

- Togliere il tappo a vite "E" di chiusura bocchetta intercapedine.
- Aprire il rubinetto di livello massimo "F".
- Versare attraverso la bocchetta l'acqua decalcificata fino a quando si vedrà defluire dal rubinetto "F" un

rivolo continuo d'acqua.

- Riavvitare accuratamente il tappo "E".

Non caricare acqua oltre il livello massimo.

L'eventuale eccedenza deve essere lasciata defluire attraverso lo stesso rubinetto di livello.

3.2 - Carico automatico (opzionale)

- Nelle apparecchiature dotate del sistema automatico di controllo del livello, la quantità di acqua nell'intercapedine viene stabilmente mantenuta entro i livelli minimo e massimo, senza bisogno di alcun intervento da parte dell'operatore. Il dispositivo si attiva automaticamente con l'accensione dell'apparecchiatura.
- Per il buon funzionamento del sistema è importante che la pressione di linea dell'acqua sia compresa entro i valori indicati in Appendice.
- Al primo utilizzo, il carico automatico impiega circa 20 minuti per portare il livello dell'acqua nell'intercapedine al minimo. E' possibile, per un più rapido carico dell'acqua procedere manualmente seguendo le indicazioni del par. 3.1.
- In caso di avaria, come soluzione di emergenza versare manualmente l'acqua seguendo le indicazioni del par. 3.1.

Non togliere mai il tappo a vite "E" di chiusura bocchetta intercapedine, né aprire i rubinetti di controllo livello o altri dispositivi di svuotamento quando l'apparecchiatura è in funzione oppure è ancora calda. Attendere che la pressione sia ridotta circa alla pressione atmosferica.

4 - RIEMPIMENTO VASCA

- Aprire i due rubinetti "B" e "C" dell'acqua calda o fredda. Il livello di riempimento deve essere almeno 6 cm sotto il bordo di trascinazione.
- Chiudere il coperchio.

5 - RISCALDAMENTO

- Inserire l'alimentazione elettrica e del gas azionando l'interruttore e la valvola installati a monte dell'apparecchiatura.
- Girare la manopola dell'interruttore "R" sulla posizione di ACCESO; l'accensione della lampada spia verde "S" indica che l'apparecchiatura è sotto tensione.
- Premere e ruotare in senso antiorario la manopola "J" dalla posizione SPENTO alla posizione ACCENSIONE PILOTA.
- La manopola "J" di comando del rubinetto gas ha 4 posizioni di utilizzo.

● SPENTO

★ ACCENSIONE PILOTA

🔥 FIAMMA POTENZA MAX.

🔥 FIAMMA POTENZA MIN.

- Premere a fondo la manopola "J" e contemporaneamente premere per alcuni scatti il pulsante dell'accenditore piezoelettrico "K" il quale

provocherà l'accensione della fiamma pilota. Dopo circa 20 secondi dall'avvenuta accensione rilasciare la manopola; la fiamma deve rimanere accesa. Nel caso ciò non si verificasse, ripetere l'operazione.

- L'avvenuta accensione del bruciatore pilota si può osservare attraverso lo spioncino "I".
- L'accensione del bruciatore principale si effettua girando la manopola "J" dalla posizione ACCENSIONE PILOTA alla posizione FIAMMA POTENZA MAX. o FIAMMA POTENZA MIN.
- Quando la pressione del vapore nell'intercapedine si avvicina al valore di 50 kPa (0,5 bar), la valvola di sicurezza "H" inizierà a sfiatare.
- A questo punto, a seconda del contenuto della pentola, si dovrà abbassare la potenza di riscaldamento ruotando la manopola del rubinetto gas sulla posizione FIAMMA POTENZA MIN., per evitare che continui ad uscire inutilmente vapore dalla valvola.
- Nelle pentole munite di pressostato il controllo della pressione nell'intercapedine avviene automaticamente: mediante l'elettrovalvola il pressostato provoca lo spegnimento e l'accensione del bruciatore in modo che la pressione si mantenga ad un valore ottimale, riducendo il consumo dell'acqua nell'intercapedine.
- Al raggiungimento dell'ebollizione è bene abbassare la potenza di riscaldamento ruotando la manopola del rubinetto gas sulla posizione FIAMMA POTENZA MIN., per migliorare il rendimento del bruciatore ed evitare troppo frequenti interventi del pressostato.
- La pentola può essere equipaggiata con altri accessori di comando, descritti al punto 7. Le relative istruzioni d'uso vengono fornite di volta in volta.

Nota! Ad ogni messa in funzione dell'apparecchiatura, dopo 10/15 minuti dall'accensione, scaricare l'aria dell'intercapedine pigiando il pulsante della valvola di sfiato "G" (Fig. 9). Ciò garantisce una pressione ottimale nell'intercapedine (più rapida salita in temperatura e risparmio energetico) facendo fuoriuscire l'aria interna.

6 - FINE COTTURA

6.1 - Spegnimento del bruciatore

- A cottura avvenuta ruotare la manopola "J" sulla posizione ACCENSIONE PILOTA per spegnere solo il bruciatore principale.



ATTENZIONE!

Aprire il coperchio con cautela per evitare scottature dovute alla fuoriuscita di vapore o al contatto con superfici calde.

- Giornalmente, aprendo il coperchio, prima di rilasciarne l'impugnatura, controllare che rimanga sollevato; semestralmente far controllare da un tecnico specializzato la molla di bilanciamento.

Evitare comunque di mettere le mani sotto il coperchio quando è sollevato.

6.2 - Ribaltamento del prodotto di cottura

- Interrompere il riscaldamento ruotando la manopola "J" sulla posizione SPENTO o ACCENSIONE PILOTA.
- Sollevare il coperchio della pentola e avvicinare al beccuccio di convogliamento il contenitore da riempire.
- Per ribaltare il recipiente tenere premuto il pulsante "M" .
- Per far rientrare il recipiente in posizione verticale, tenere premuto il pulsante "N" .

Il basculamento del recipiente può avvenire solo quando il coperchio è completamente sollevato.

Nel basculamento della pentola fare molta attenzione: il prodotto di cottura può essere a temperatura molto elevata.

6.2.1 - Rubinettoni

- A richiesta la pentola può essere dotata di un rubinettoni "Q" di scarico recipiente.
- Per una corretta igiene dell'apparecchiatura, pulire frequentemente il rubinettoni.
- Quando la pentola non viene adoperata, è buona norma lasciare aperto il rubinettoni per evitare ristagni d'acqua nel condotto di scarico.

Nota! Per evitare la rottura del rubinettoni "Q" e ridurre l'usura, lubrificarlo regolarmente una volta alla settimana utilizzando grassi alimentari.

6.3 - Fine servizio

- Ruotare la manopola del rubinetto gas "J" sulla posizione SPENTO per spegnere anche il bruciatore pilota.
- Ruotare la manopola dell'interruttore "R" sulla posizione SPENTO.
- Chiudere il rubinetto di intercettazione del gas.
- Disinserire l'interruttore automatico installato a monte dell'apparecchiatura.

7 - DISPOSITIVI DI SICUREZZA E CONTROLLO

- Manometro "D" mediante il quale si ha l'indicazione della pressione del vapore nell'intercapedine.
- Valvola di depressione e sfiato "G" che permette la fuoriuscita dell'aria contenuta nell'intercapedine.
- Tappo a vite "E" per il carico manuale dell'acqua nell'intercapedine.
- Valvola di sicurezza "H" tarata a 50 kPa (0,5 bar): inizia a sfiatare vapore quando la pressione nell'intercapedine si approssima al valore sopracitato. E' disponibile in diverse varianti:
 - Tipo a molla e scarico libero;
 - Tipo a molla e scarico convogliato. E' munita di ghiera sollevabile per la sfiatura di controllo.
- Rubinetto indicatore del livello massimo d'acqua nell'intercapedine "F".

Il livello dell'acqua nell'intercapedine deve essere controllato quotidianamente anche se è installato il sistema automatico di carico acqua.

- **Termostato di sicurezza:** interviene a chiudere la valvola del gas se, per mancanza d'acqua o altra causa, la parete del fondo si surriscalda.
Per ripristinare il funzionamento, dopo aver atteso il raffreddamento e aggiunto acqua decalcificata nell'intercapedine, è necessario svitare il coperchietto di protezione "L" posto sul cruscotto della pentola e premere il pulsante rosso.
- **Microinterruttore di sicurezza recipiente:** disinserisce l'alimentazione del gas al bruciatore principale quando il recipiente inizia a basculare.
- **Microinterruttore di sicurezza coperchio:** permette di inserire il basculamento del recipiente solo quando il coperchio è completamente alzato.
- A richiesta possono essere applicati accessori quali:
 - Pressostato di lavoro tarato a 40 kPa (0,4 bar): permette di mantenere la pressione dell'intercapedine regolata in un campo prossimo a questo valore.
 - Termoregolatore recipiente "U".
 - Temporizzatore di cottura "V".
 I relativi segnali di tipo "ON-OFF" regolano l'apertura dell'elettrovalvola del gas.
- Può inoltre essere installato un sistema automatico per il controllo del livello di acqua nell'intercapedine. Interviene a comandare un'elettrovalvola di carico acqua.

8 - PULIZIA E MANUTENZIONE

Disinserire sempre l'alimentazione elettrica a monte dell'apparecchiatura prima di eseguire qualsiasi operazione di pulizia o manutenzione.

- Allo scopo di ridurre l'emissione nell'ambiente di sostanze inquinanti, utilizzare per la pulizia dell'apparecchiatura (esternamente e ove necessario internamente) solo prodotti aventi una biodegradabilità superiore al 90%.
- Pulire giornalmente le parti in acciaio con acqua tiepida saponata, quindi risciacquare abbondantemente ed asciugare con cura. Per le eventuali incrostazioni adoperare una spazzola in nylon.
- Evitare nel modo più assoluto il contatto continuo o saltuario con materiale ferroso onde non provocare inneschi di corrosione. Pertanto mestoli, palette, cucchiai, ecc. dovranno essere in acciaio inossidabile.
- Evitare per la stessa ragione di pulire l'acciaio inossidabile con paglietta, spazzole o raschietti di acciaio comune. Può essere eventualmente adoperata lana di acciaio inossidabile o un panno Scotch Brite passato nel senso della satinatura.
- Il sale deve essere aggiunto solo quando l'acqua bolle, ed eventuali residui dovranno essere eliminati subito dopo la fine di ogni cottura.
- Non adoperare mai sale da cucina in grossa pezzatura perchè, sciogliendosi molto lentamente, potrebbe provocare fenomeni di corrosione sul fondo della vasca. Utilizzare pertanto sale in pezzatura minuta (minore di 3 mm); se questo non è disponibile si consiglia di scioglierlo con acqua calda in un recipiente a parte.
- Se la pentola non viene utilizzata per lunghi periodi, passare energicamente su tutte le superfici in acciaio un panno imbevuto di olio di vaselina in modo da

stendere un velo protettivo; inoltre scaricare l'acqua dell'intercapedine ed arieggiare periodicamente i locali.

- Il coperchio della pentola, quando non viene adoperata, deve rimanere aperto.
- Sottoporre l'apparecchio periodicamente (almeno una volta all'anno) ad un controllo totale. Far controllare da un tecnico specializzato, con frequenza minima semestrale, lo stato di efficienza dei dispositivi di sicurezza ed il bilanciamento del coperchio.
- Ove presente, verificare con frequenza semestrale il dispositivo di carico acqua intercapedine. Pulire se necessario le sonde dalle incrostazioni utilizzando aceto puro o una soluzione di detergente chimico (1/3) e acqua (2/3). Tale operazione deve essere eseguita da un tecnico specializzato.
- E' consigliabile, una volta all'anno, svuotare completamente l'intercapedine aprendo il tappo di scarico.
- Controllare frequentemente il livello dell'olio nel serbatoio della centralina.

9 - RACCOMANDAZIONI IMPORTANTI

- **Non lavare l'apparecchiatura con getti d'acqua diretti o ad alta pressione poichè eventuali infiltrazioni ai componenti interni potrebbero pregiudicare il regolare funzionamento e la sicurezza.**
- **Non utilizzare per la pulizia dell'acciaio prodotti contenenti cloro (varecchina, acido cloridrico, ecc.) anche se diluiti.**
- **Non usare sostanze corrosive (per es. acido muriatico) nel pulire il pavimento sottostante l'apparecchiatura.**
- **Non è ammesso apportare delle modifiche alla capacità d'aerazione destinata alla combustione né all'impianto elettrico.**
- **L'apparecchiatura è realizzata con materiali metallici (acciaio inox, lamiera alluminata, rame) in percentuale superiore al 90%, ed è quindi possibile il riciclaggio degli stessi per mezzo delle strutture tradizionali di recupero, nel rispetto delle normative vigenti in ogni paese.**
- **L'apparecchiatura da smaltire deve essere resa inutilizzabile rimuovendo il cavo di alimentazione elettrica. Togliere anche il coperchio per evitare che qualcuno possa rimanere imprigionato dentro la vasca.**

IT. (categoria II2H3+)

Tabella 1 - Caratteristiche generali				
Modello			GMB.IG 100/I	GMB.IG 150/I
Capacità recipiente:	all'orlo	litri	110	145
	utile	litri	100	135
Capacità intercapedine:	liv. min.	litri	15	15
	liv. max.	litri	18	18
Pressione di calcolo intercapedine			kPa (bar)	50 (0,5) 50 (0,5)

Tabella 2 - Dati tecnici		
Potenza termica nominale	kW	26
Potenza termica al minimo	kW	9
Consumo gas (calcolato con il potere calorifico inf. "Hi" a 15°C e 1013 mbar)		
Gas naturale G20 (Hi= 34,02MJ/m³)	m³/h	2,54
Gas liquido G30 (Hi= 45,65 MJ/kg)	kg/h	1,88
Gas liquido G31 (Hi= 46,34 MJ/kg)	hg/h	1,85
Tipo di costruzione		A1
Pressione di arrivo acqua calda/fredda		kPa (bar) 100 – 250 (1,5 - 2,5)

Tabella 3 - Alimentazione elettrica		
Tensione di alimentazione - trifase	VAC	220-240 / 380-415
Frequenza	Hz	50 / 60
Potenza	kW	0,37
Cavo di alimentazione	mm²	2,5

Tabella 4 - Ugelli				
Tipo di gas	Ugelli bruciatore principale Ø 1/100 mm	Ugello bruciatore pilota N°	By-pass Ø 1/100 mm	Posizione aria bruciatore principale H mm
Gas naturale G20	3 x 205R	27	220	Tutto aperto, senza regolazione
Gas liquido G30	3 x 145	22	140	Tutto aperto, senza regolazione
Gas liquido G31	3 x 145	22	140	Tutto aperto, senza regolazione

Tabella 5 - Allacciamento gas						
Tipo di gas	Portata del gas kW		Pressione di alimentazione mbar			Aria per la combustione m³/h
	Nominale	Ridotta	Nominale	Minima	Massima	
Gas naturale G20	24	9	20	17	25	48
Gas liquido G30	24	9	30	20	35	48
Gas liquido G31	24	9	37	25	45	48

IT. (categoria II2H3+)

Tabella 1 - Caratteristiche generali				
Modello			GMB.IG 200	
Capacità recipiente:	all'orlo	litri	215	
	utile	litri	195	
Capacità intercapedine:	liv. min.	litri	24	
	liv. max.	litri	31	
Pressione di calcolo intercapedine		kPa (bar)	50 (0,5)	
Pressione di calcolo recipiente		kPa (bar)	-	

Tabella 2 - Dati tecnici		
Potenza termica nominale	kW	39
Potenza termica al minimo	kW	21
Consumo gas (calcolato con il potere calorifico inf. "Hi" a 15°C e 1013 mbar)		
Gas naturale G20 (Hi= 34,02MJ/m ³)	m ³ /h	4,13
Gas naturale G25.3 (Hi= 29,92MJ/m ³)	m ³ /h	4,69
Gas naturale G25 (Hi= 29,25MJ/m ³)	m ³ /h	4,80
Gas naturale G25.1 (Hi= 29,30MJ/m ³)	m ³ /h	4,79
Gas liquido G30 (Hi= 34,02MJ/kg)	kg/h	3,08
Gas liquido G31 (Hi= 34,02MJ/kg)	kg/h	3,03

Tipo di costruzione		A1
Pressione di arrivo acqua calda/fredda	kPa (bar)	100 – 250 (1,5 - 2,5)

Tabella 3 - Alimentazione elettrica		
Tensione di alimentazione - trifase	VAC	220-240 / 380-415
Frequenza	Hz	50 / 60
Potenza	kW	0,37
Cavo di alimentazione	mm ²	2,5

Tabella 4 - Ugelli					
Tipo di gas	Pressione mbar	Ugelli bruciatore principale Ø 1/100 mm	Ugello bruciatore pilota N°	By-pass Ø 1/100 mm	Posizione aria bruciatore principale H mm
Gas naturale G20	20	5 x 205R	27.2	Regolabile *	Tutto aperto, senza regolazione
Gas naturale G20	25	5 x 190R	27.2	Regolabile *	Tutto aperto, senza regolazione
Gas naturale G25.3	25	5 x 210R	27.2	Regolabile *	Tutto aperto, senza regolazione
Gas naturale G25	20	5 x 220R	27.2	Regolabile *	Tutto aperto, senza regolazione
Gas naturale G25.1	25	5 x 210R	27.2	Regolabile *	Tutto aperto, senza regolazione
Gas liquido G30	28-30	5 x 145	22	Regolabile *	Tutto aperto, senza regolazione
Gas liquido G31	37	5 x 145	22	Regolabile *	Tutto aperto, senza regolazione
Gas liquido G30	30	5 x 145	22	Regolabile *	Tutto aperto, senza regolazione
Gas liquido G31	30	5 x 145	22	Regolabile *	Tutto aperto, senza regolazione
Gas liquido G30	50	5 x 125R	22	Regolabile *	Tutto aperto, senza regolazione
Gas liquido G31	50	5 x 125R	22	Regolabile *	Tutto aperto, senza regolazione

Tabella 5 - Allacciamento gas

Famiglia gas	Tipo di gas	Portata del gas kW		Pressione di alimentazione mbar			Aria per la combustione m³/h	* Pressione della rampa ugelli alla portata minima mbar
		Nominale	Ridotta	Nominale	Minima	Massima		
2H, 2E, 2E+	Gas naturale G20	39	21	20	17	25	78	3,0
2H	Gas naturale G20	39	21	25	18	33	78	3,7
2K	Gas naturale G25.3	39	21	25	20	30	78	3,7
2LL, 2L	Gas naturale G25	39	21	20	18	25	78	3,0
2S	Gas naturale G25.1	39	21	25	18	33	78	3,7
3+	Gas liquido G30	39	21	28-30	20	35	78	4,5
	Gas liquido G31	39	21	37	25	45	78	4,5
3B/P	Gas liquido G30	39	21	30	25	35	78	4,5
	Gas liquido G31	39	21	29	25	35	78	4,5
3B/P	Gas liquido G30	39	21	50	42,5	57,5	78	16,0
	Gas liquido G30	39	21	50	42,5	57,5	78	16,0

IT. (categoria II2H3+)

Tabella 1 - Caratteristiche generali				
Modello			GMB.IG 300	
Capacità recipiente:	all'orlo	litri	330	
	utile	litri	300	
Capacità intercapedine:	liv. min.	litri	50	
	liv. max.	litri	60	
Pressione di calcolo intercapedine		kPa (bar)	50 (0,5)	
Pressione di calcolo recipiente		kPa (bar)	-	

Tabella 2 - Dati tecnici		
Potenza termica nominale	kW	48
Potenza termica al minimo	kW	23
Consumo gas (calcolato con il potere calorifico inf. "Hi" a 15°C e 1013 mbar)		
Gas naturale G20 (Hi= 34,02MJ/m ³)	m ³ /h	5,08
Gas naturale G25.3 (Hi= 29,92MJ/m ³)	m ³ /h	5,78
Gas naturale G25 (Hi= 29,25MJ/m ³)	m ³ /h	5,91
Gas liquido G30 (Hi= 34,02MJ/kg)	kg/h	3,79
Gas liquido G31 (Hi= 34,02MJ/kg)	kg/h	3,73

Tipo di costruzione		A1
Pressione di arrivo acqua calda/fredda	kPa (bar)	100 – 250 (1,5 - 2,5)

Tabella 3 - Alimentazione elettrica		
Tensione di alimentazione - trifase	VAC	220-240 / 380-415
Frequenza	Hz	50 / 60
Potenza	kW	0,37
Cavo di alimentazione	mm ²	2,5

Tabella 4 - Ugelli					
Tipo di gas	Pressione mbar	Ugelli bruciatore principale Ø 1/100 mm	Ugello bruciatore pilota N°	By-pass Ø 1/100 mm	Posizione aria bruciatore principale H mm
Gas naturale G20	20	5 x 230R	27.2	Regolabile *	Tutto aperto, senza regolazione
Gas naturale G25.3	25	5 x 235R	27.2	Regolabile *	Tutto aperto, senza regolazione
Gas naturale G25	20	5 x 255R	27.2	Regolabile *	Tutto aperto, senza regolazione
Gas liquido G30	28-30	5 x 155	22	Regolabile *	Tutto aperto, senza regolazione
Gas liquido G31	37	5 x 155	22	Regolabile *	Tutto aperto, senza regolazione
Gas liquido G30	30	5 x 155	22	Regolabile *	Tutto aperto, senza regolazione
Gas liquido G31	30	5 x 155	22	Regolabile *	Tutto aperto, senza regolazione
Gas liquido G30	50	5 x 135	22	Regolabile *	Tutto aperto, senza regolazione
Gas liquido G31	50	5 x 135	22	Regolabile *	Tutto aperto, senza regolazione

Tabella 5 - Allacciamento gas

Famiglia gas	Tipo di gas	Portata del gas kW		Pressione di alimentazione mbar			Aria per la combustione m ³ /h	* Pressione della rampa ugelli alla portata minima mbar
		Nominale	Ridotta	Nominale	Minima	Massima		
2H, 2E, 2E+	Gas naturale G20	48	23	20	17	25	96	4,0
2K	Gas naturale G25.3	48	23	25	20	30	96	5,0
2LL, 2L	Gas naturale G25	48	23	20	18	25	96	4,0
3+	Gas liquido G30	48	23	28-30	20	35	96	6,0
	Gas liquido G31	48	23	37	25	45	96	6,0
3B/P	Gas liquido G30	48	23	30	25	35	96	6,0
	Gas liquido G31	48	23	29	25	35	96	6,0
3B/P	Gas liquido G30	48	23	50	42,5	57,5	96	10,0
	Gas liquido G30	48	23	50	42,5	57,5	96	10,0

IT. (categoria II2H3+)

Tabella 1 - Caratteristiche generali				
Modello			GMB.IG 500	
Capacità recipiente:	all'orlo	litri	500	
	utile	litri	460	
Capacità intercapedine:	liv. min.	litri	68	
	liv. max.	litri	83	
Pressione di calcolo intercapedine		kPa (bar)	50 (0,5)	
Pressione di calcolo recipiente		kPa (bar)	-	

Tabella 3 - Alimentazione elettrica		
Tensione di alimentazione - trifase	VAC	220-240 / 380-415
Frequenza	Hz	50 / 60
Potenza	kW	0,37
Cavo di alimentazione	mm ²	2,5

Tabella 2 - Dati tecnici		
Potenza termica nominale	kW	55
Potenza termica al minimo	kW	16
Consumo gas (calcolato con il potere calorifico inf. "Hi" a 15°C e 1013 mbar)		
Gas naturale G20 (Hi= 34,02MJ/m ³)	m ³ /h	5,82
Gas naturale G25.3 (Hi= 29,92MJ/m ³)	m ³ /h	6,62
Gas naturale G25 (Hi= 29,25MJ/m ³)	m ³ /h	6,77
Gas naturale G25.1 (Hi= 29,30MJ/m ³)	m ³ /h	6,76
Gas liquido G30 (Hi= 34,02MJ/kg)	kg/h	4,34
Gas liquido G31 (Hi= 34,02MJ/kg)	kg/h	4,27

Tipo di costruzione		A1
Pressione di arrivo acqua calda/fredda	kPa (bar)	100 – 250 (1,5 - 2,5)

Tabella 4 - Ugelli					
Tipo di gas	Pressione mbar	Ugelli bruciatore principale Ø 1/100 mm	Ugello bruciatore pilota N°	By-pass Ø 1/100 mm	Posizione aria bruciatore principale H mm
Gas naturale G20	20	7 x 205R	27.2	Regolabile *	Tutto aperto, senza regolazione
Gas naturale G20	25	7 x 195R	27.2	Regolabile *	Tutto aperto, senza regolazione
Gas naturale G25.3	25	7 x 210R	27.2	Regolabile *	Tutto aperto, senza regolazione
Gas naturale G25	20	7 x 230R	27.2	Regolabile *	Tutto aperto, senza regolazione
Gas naturale G25.1	25	7 x 220R	27.2	Regolabile *	Tutto aperto, senza regolazione
Gas liquido G30	28-30	7 x 140	22	Regolabile *	Tutto aperto, senza regolazione
Gas liquido G31	37	7 x 140	22	Regolabile *	Tutto aperto, senza regolazione
Gas liquido G30	30	7 x 140	22	Regolabile *	Tutto aperto, senza regolazione
Gas liquido G31	30	7 x 140	22	Regolabile *	Tutto aperto, senza regolazione
Gas liquido G30	50	7 x 125R	22	Regolabile *	Tutto aperto, senza regolazione
Gas liquido G31	50	7 x 125R	22	Regolabile *	Tutto aperto, senza regolazione

Tabella 5 - Allacciamento gas

Famiglia gas	Tipo di gas	Portata del gas kW		Pressione di alimentazione mbar			Aria per la combustione m ³ /h	* Pressione della rampa ugelli alla portata minima mbar
		Nominale	Ridotta	Nominale	Minima	Massima		
2H, 2E, 2E+	Gas naturale G20	55	16	20	17	25	110	1,5
2H	Gas naturale G20	55	16	25	18	33	110	2,0
2K	Gas naturale G25.3	55	16	25	20	30	110	2,0
2LL, 2L	Gas naturale G25	55	16	20	18	25	110	1,5
2S	Gas naturale G25.1	55	16	25	18	33	110	2,0
3+	Gas liquido G30	55	16	28-30	20	35	110	2,5
	Gas liquido G31	55	16	37	25	45	110	2,5
3B/P	Gas liquido G30	55	16	30	25	35	110	2,5
	Gas liquido G31	55	16	29	25	35	110	2,5
3B/P	Gas liquido G30	55	16	50	42,5	57,5	110	4,0
	Gas liquido G30	55	16	50	42,5	57,5	110	4,0