



MOD : DPA/PVV08-D

Production code : 8046400

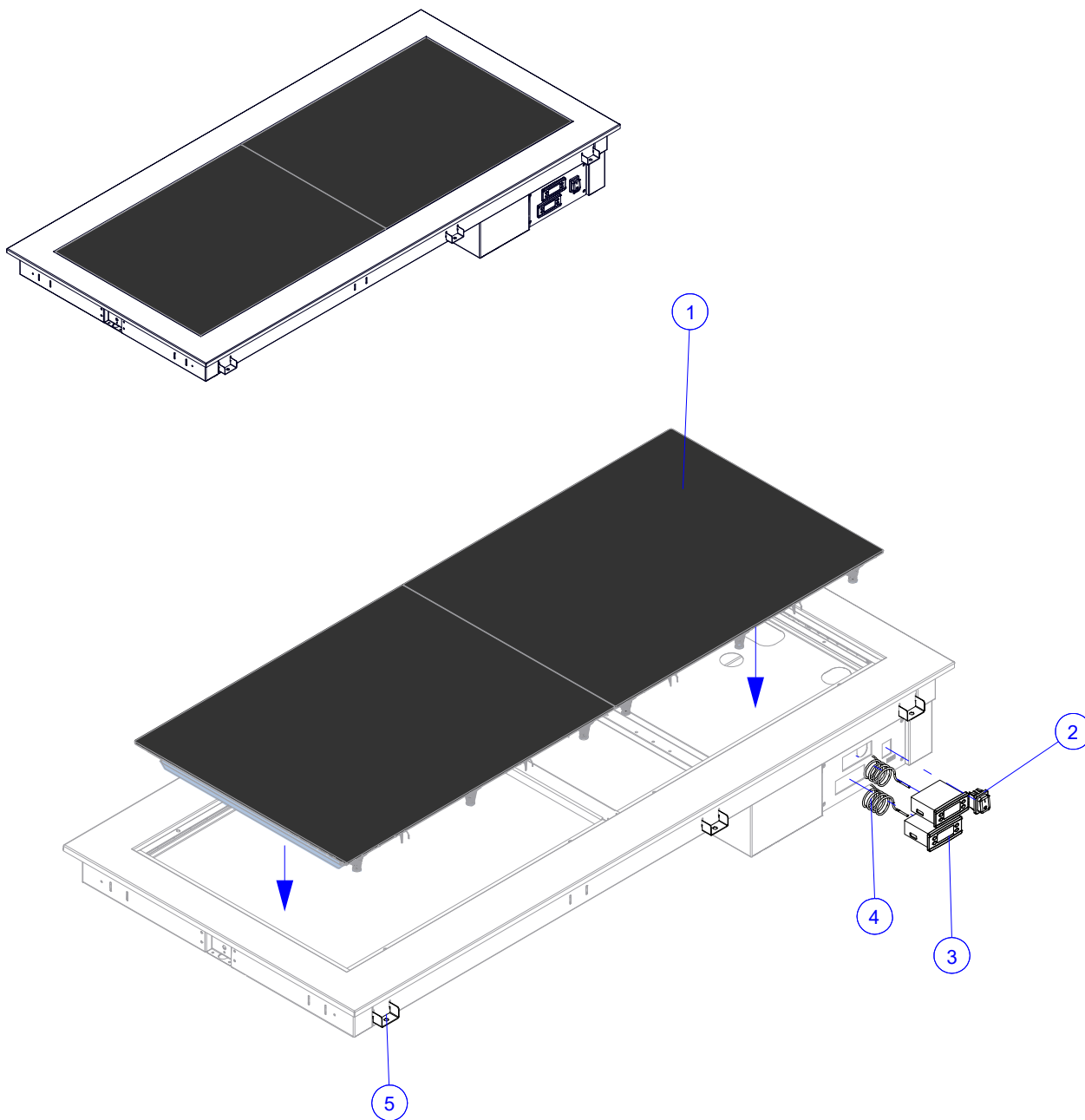
Jet engine compressor drawings

Creative
MARKET

02/2026

Esploso piano riscaldante in vitroceramica

Exploded view of glass-ceramic hotplate • Explosionszeichnung der Glas-Keramik Warmhalteplatte • Vue éclatée plaque chauffante en vitrocéramique



	L=800 8046400	L=1125 8046401	L=1455 8046402	L=1780 8046403
1	Piano vitroceramica <i>Glass-ceramic hotplate, Glas-keramik warmhalteplatte, Plaque chauffante en vitrocéramique</i>	R88000023	R88000026	2 x R88000023 R88000023 + R88000026
2	Interruttore generale verde <i>Green general switch, Grün Hauptschalter, Sectionneur général vert</i>	R88000015	R88000015	R88000015
3	Termostato digitale <i>Digital thermostat, Digitaler Thermostat, Thermostat digital</i>	R88000024	R88000024	R88000024
4	Sonda <i>Probe, Füler, Sonde</i>	R88000025	R88000025	R88000025
5	Staffa ferma incasso <i>Fixing bracket for drop-in element, Befestigungswinkel für Drop-in element, Console de fixation</i>	R88000006	R88000006	R88000006

Esploso piano riscaldante in vetroceramica

Exploded view of glass-ceramic hotplate • Explosionszeichnung der Glas-Keramik Warmhalteplatte • Vue éclatée plaque chauffante en vitrocéramique

Combinazioni piastre calde

Hot plate combinations, Warmplattenkombination, Combinaison de plaques chauffantes



Pannello comandi

Control panel, Schaltfeld, Panneau de commandes

