

MOD : WR-GV64-41

Production code : T10(IRON grid)

Manual de instalación y uso



MODEL : WR-GV64-41



- SP -

1. PRIMERA PARTE - Instalación

Se presentan los datos importantes, las características técnicas y consejos para la instalación correcta, el uso y el mantenimiento de los aparatos que se describen. Recordamos que se tratan de aparatos que se destinan para uso profesional, entonces todos los trabajos de instalación, conexión a la red de distribución, y puesta en marcha de la máquina deben ser realizados por personal especializado apropiado que debe cumplir con las especificaciones de seguridad vigentes en el país donde se usará.

El fabricante no se puede considerar responsable de posibles daños a objetos, personas o animales si resultan de mal uso o uso para propósitos distintos de los que se apuntan o no previstos en este manual.

ESQUEMA 1 : Características Técnicas

MODELO	DIMENSIONES	QUEMADOR	ESQUELETO
WR-GV64-41	410X630X430	1 Quemador	INOX
WR-GV67-77	770X630X430	2 Quemadores	INOX

ESQUEMA 2 : Datos Técnicos

Datos Técnicos	Unidad	WR-GV64-41	WR-GV67-77
Energía térmica regular suministrada	Kw	9	18
Consumo de G30	Kg/h	0,704	1,408
Consumo de G20	m ³ /h	0,95	1,90
Ajuste principal del aire G30 28...30mbar y G31 37mbar	mm	---	----
Ajuste principal del aire G20 20mbar	mm	18	18
Boca de quemador G30 28...30mbar y G31 37mbar	mm	1,50	2X1,50
Boca de quemador G20 20mbar	mm	2,25	2X2,25
Desvío G30 (28...30mbar y G31 37mbar)	mm	1,20	2X1,20
By-pass G20 20mbar	mm	Reg.	2XReg.

1.1 ESPECIFICACIONES Y REQUISITOS

Recordamos que los aparatos que se instalan en lugares públicos deben cumplir con requisitos particulares, entre los cuales mencionamos los siguientes:

- Especificaciones especiales particulares para cada tipo de lugar público.
- Especificaciones de seguridad de instalación para aparatos de cocina en áreas de recreo.
- Especificaciones de instalaciones que funcionan con gas combustible e hidrocarburos en forma líquida.

1.2 EMBALAJE

Asegúrese que el embalaje se encuentra en estado excelente antes de sacar el aparato. Abra el plástico con cuidado para no dispersar en el ambiente grapas de metal, cintas adhesivas u otras partes del embalaje, porque podrían constituir fuentes de peligro.

1.3 ESPACIO NECESARIO PARA COLOCARSE

- Asegúrese que el espacio de que dispone para el aparato es suficiente. Asegúrese que el aparato se apoya en una superficie estable y completamente llana.
- Quite la cinta protectora de las partes externas del aparato, cuidándose en particular de no dejar encima de sus paredes adhesivos o plástico. En el caso de que queden residuos de adhesivo, quítelos usando un disolvente apropiado.
- Coloque el aparato en la superficie disponible, asegurándose de que sea completamente llana. Si se necesita, arregle su altura ajustando los pies del aparato.

1.4 CONEXIÓN

Antes de conectar el aparato a la red, asegúrese de lo siguiente :

- El gas que se suministra en el área debe corresponder a aquel para que está ajustado el aparato. En caso contrario, no proceda a la conexión, sino ajuste el aparato para el tipo de gas suministrado, según se define en el punto 2.2.
- Los quemadores han sido fabricados para resistir a sollicitaciones térmicas y mecánicas y disponen de bocas estables. Por este motivo es necesario cambiar de boca cada vez que cambie el tipo de gas. Ajuste el aire y arregle los ajustes del desvío (by-pass).
- Los datos para los ajustes del aparato se mencionan en la tabla que se encuentra en la parte trasera del aparato.
- Conecte el aparato a la red usando exclusivamente tubos de metal.
- Asegúrese que la presión que usa es la misma para la que se ha ajustado el aparato. En ningún caso debe exceder los 50 mbar.
- Use materiales aislantes apropiados para todas las conexiones y controle su estanqueidad. **No use nunca una llama encendida para la inspección.**
- Es importante que se protejan del calor las paredes al lado del aparato. Coloque paredes anti-llamas o coloque el aparato a una distancia de por lo menos 200 milímetros de las paredes más cercanas.
- La conexión del aparato a la red se debe llevar a cabo mediante una válvula de compuerta con interruptor. Esta válvula de compuerta debe permanecer cerrada cuando el aparato no esté en marcha.

1.5 PRODUCTOS DE COMBUSTIÓN

Los aparatos se deben instalar en áreas apropiadas para la eliminación de productos de combustión, la cual se debe llevar a cabo como definen las especificaciones de instalación.

Los aparatos se consideran aparatos a gas de tipo A.

Aparatos de este tipo deben dispersar los gases en capas de humos apropiadas o máquinas parecidas, conectadas a un conducto seguro y eficaz que los dispersa directamente al espacio exterior.

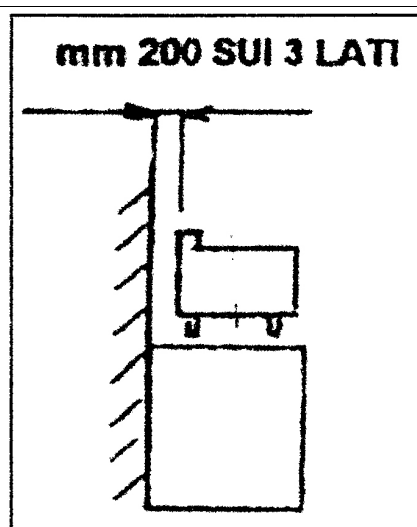
!!!CUIDADO !!!

Los aparatos se deben instalar por obligación 200 mm en dos lados por debajo de la capa de humos y deben dispersar los gases de combustión al espacio exterior. Los aparatos con potencia térmica total superior a 14 Kw deben por obligación instalarse debajo de una capa de humos con interruptor y manual para el sistema de alimentación del aparato con gas.

En particular, la válvula eléctrica del circuito de alimentación en el lado superior del aparato debe poderse cerrar.

Asegúrese que no haya pérdidas en el sistema de absorción de humos.

Los límites de suministro están definidos por el estándar de instalación UNI-CIG 8723, punto 4,3 "Eliminación de productos de combustión". De manera indicativa, la capa de humos debe garantizar absorción equivalente a un volumen de 35 m³/h de aire para cada Kw de energía térmica suministrada.



FUNCIONAMIENTO

El aparato funciona con potencia normal con las bocas anteriormente mencionadas (véase tabla del esquema 2). La presión de alimentación debe corresponder a la que se indica en la tabla de datos.

2.1 INSPECCIÓN DE LA PRESIÓN

Para medir la presión de alimentación basta disponer de un manómetro con líquido y división mínima de 0,1 mbar (por ejemplo un manómetro en forma de U) y seguir el proceso siguiente:

- Abra la tapa atras del aparato para ajustar la abertura que se encuentra por detrás.
- Destornille el tornillo que cierra la válvula de presión.
- Conecte el manómetro y mida la presión.
- Quite el manómetro, atornille de nuevo el tornillo, y asegúrese que no haya pérdidas.

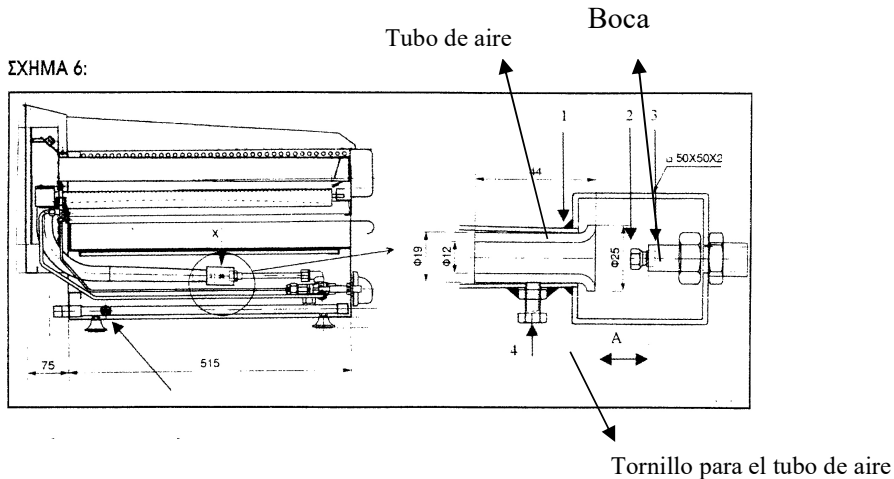
2.2 AJUSTES PARA FUNCIONAR CON VARIOS GASES

En el embalaje y en el aparato se mencionan los datos de ajuste para los gases previstos. En el caso que se requiera adaptar los ajustes para un tipo distinto de gas, deberá hacer lo siguiente:

- a) Asegurarse cual tipo de gas y presión corresponde a los valores que se mencionan en la tabla de datos respectiva.
- b) Escoger las bocas indicadas para el tipo particular de gas y la presión que se aplica en el lugar, siguiendo los datos de la tabla de este manual, (tenga en cuenta que la presión no puede exceder los 50 mbar) y reemplazar los que ya están. Las bocas necesarias para funcionar con los tipos de gas de costumbre se suministran en una bolsa junto al aparato.

2.2.1 AJUSTE DEL QUEMADOR PRINCIPAL

- Cambie la boca destornillándola de su lugar y atornillando en su lugar la que haya escogido.
- Ajuste el flujo del suministro principal de aire por medio del anillo de ajuste relativo, determinando la distancia según se apunta en la tabla en el Esquema 2.



Ajuste de la llama piloto

Para ajustar la boca del quemador-guía, es necesario que quite la pared de la base para tener mejor acceso a la guía.

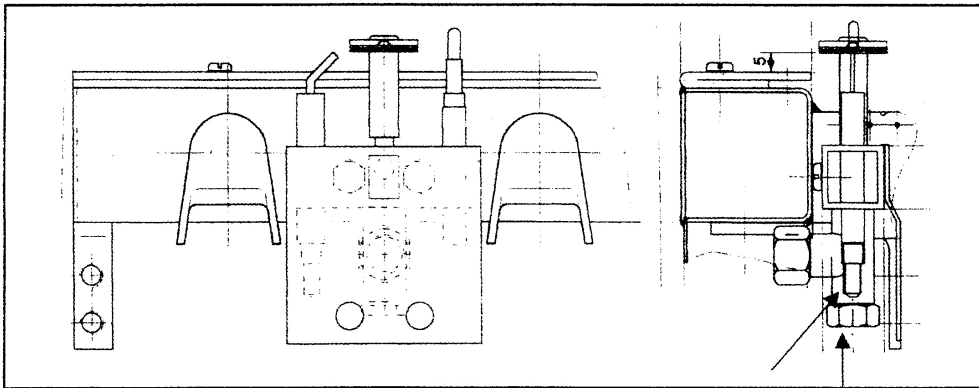
.La boca de la llama piloto tiene una abertura ajustada para el gas G30, y para pasarlo al uso del gas G20 basta que destornille el dispositivo que mantiene la boca en su lugar.

.Con un destornillador pequeño, destornille la boca en sentido contrario al horario hasta que se ajuste bien la llama.

.Coloque de nuevo en su posición original todos los dispositivos que se movieron.

.En la llama piloto no se necesita ajustar el suministro principal de aire. Para ajustar la llama encienda la llama piloto y asegúrese de que la llama tenga forma regular y llegue al termopar. Si la llama presenta una forma irregular, inspeccione de nuevo el ajuste.

ΣXHMA 7:



2.3 INSPECCIÓN DEL FUNCIONAMIENTO

- Controle la estabilidad del aparato en la superficie en que se apoya.
- Asegúrese de que haya un buen flujo entrante de aire limpio.
- Asegúrese de que no haya pérdidas de gas.
- Ponga el aparato en marcha.
- Controle la estabilidad de la llama del quemador principal.
- Asegúrese de que haya una vía de escape apropiada para los gases no quemados.

2.4 INTERVENCIONES, REPARACIONES Y SUBSTITUCIONES (sólo para técnicos autorizados)

Hasta con el uso correcto del aparato, pueden resultar problemas por varios motivos. En la tabla que sigue mencionamos algunos problemas posibles y propuestas para su resolución.

¡¡¡¡Cuidado!!!!

- Antes de cualquier intervención de mantenimiento, reparación o simple limpieza del aparato, es necesario que cierre la válvula de compuerta de alimentación del gas que se encuentra en la parte superior del aparato.
- Al final de cada intervención de reparación o mantenimiento de las partes del aparato relacionadas con el gas, debe realizarse una inspección de su estanqueidad para asegurarse de que no haya pérdidas.

ESQUEMA 8 - Problemas posibles

PROBLEMA	POSIBLES EXPLICACIONES
Olor de Gas	Se debe a pérdidas de gas: Inspeccione los tubos exteriores y las conexiones.
Olor de gas no quemado	Asegúrese de lo siguiente: La combustión se realiza regularmente / el consumo de gas no es excesivo / no se impide el circuito de los gases de combustión / la capa de humos funciona regularmente y la ventilación del lugar es suficiente.
“Explosiones” en los quemadores	Inspeccione la presión del gas
El quemador principal no se enciende	Asegúrese de que no haya pérdida de suministro en el conducto de gas o daño a la boquilla. Los dispositivos del quemador podrían no estar colocados correctamente.

2.5 INTERRUPTOR

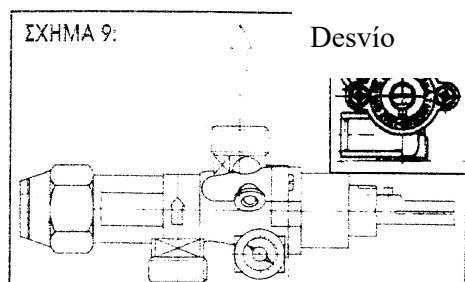
El interruptor ajusta el flujo entrante del gas y ofrece seguridad térmica que asegura la interrupción del flujo del gas si acaso se apaga la llama.

2.6 AJUSTE DE COMBUSTIÓN MÍNIMA

La boca del interruptor (de desvío) tiene una abertura de 0,50 milímetros y para el gas G30 se debe atornillar del todo.

En el caso de ajuste para otros gases (G20) el desvío se debe destornillar girando el tornillo en sentido contrario al horario hasta que aparezca una llama clara y estable.

Para ajustar el desvío encienda el quemador al mínimo, quite el botón del interruptor y ajuste el tornillo (desvío) que se indica con la flecha en el esquema al lado hasta que aparezca una llama clara, estable y uniforme. El tornillo de ajuste se debe cerrar del todo cuando se cambia de gas natural a G.P.L y abrir en el caso contrario.



ESQUEMA 9

2.7 INTERVENCIONES Y REPARACIONES

- En el caso de que se necesite intervenir en el interruptor, basta quitar el botón y la pared de enfrente.
- Para reemplazar el interruptor necesita destornillar las conexiones en el orden siguiente: Primero la conexión al termopar, después la conexión de escape del gas y por fin la conexión del flujo entrante de gas.
- El reemplazo de otros repuestos como del termopar y de la fuente de encendido es sencillo, después de quitar primero la pared de la base.

3. SEGUNDA PARTE – Para el usuario

3.1 FUNCIONAMIENTO – PRECAUCIONES GENERALES

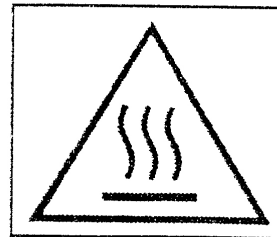
Recordamos que estos aparatos se diseñan exclusivamente para uso profesional y deben ser usados por personal especializado.

Para poner el aparato en función, siga meticulosamente todo lo descrito en estas páginas y las medidas de seguridad de costumbre:

- Asegúrese de que no haya pérdidas de gas.
- Inspeccione la estabilidad de la llama, pasando de la combustión máxima a la mínima.
- Inspeccione el encendido regular del quemador en toda su largura.
- Asegúrese de que haya un buen flujo entrante de aire limpio.

3.2 ENCENDIMIENTO

Durante todas las operaciones de preparación externa y asado tenga cuidado con las áreas calientes en la superficie exterior del aparato, que se distinguen por el símbolo que aparece aquí al lado.



- Cuando el aparato está apagado, el botón del interruptor se encuentra en posición vertical con la indicación redonda hacia arriba.
- Apriete levemente el botón y gírelo en sentido contrario al horario, trayéndolo al símbolo de la llama.
- Mientras tiene el botón apretado, encienda el aparato usando un mechero.
- Mantenga el botón apretado por algunos segundos hasta que se caliente bien el termopar de seguridad.
- Gire más el botón en sentido contrario al horario hasta traerlo a la posición de la llama más alta y asegúrese de que el quemador se encienda del todo.
- La posición siguiente es la de la llama mediana; puede poner el aparato a funcionar en esta cuando haya llegado a la temperatura deseada.

3.3 MANTENIMIENTO

- Antes de realizar cualquier trabajo de mantenimiento, debe cerrar la válvula de compuerta de alimentación del gas que se encuentra en la parte superior del aparato.
- Se recomienda al usuario que firme un contrato de mantenimiento con personal técnico que prevea por lo menos una inspección total por año.
- En particular se recomienda limpiar regularmente la fuente de encendido y el dispositivo de ajuste de la llama.
- El interruptor debe ser inspeccionado por lo menos una vez al año, y si se necesita, debe renovarse el aceite de protección específico.
- El respeto completo de las instrucciones que se contienen en este manual permitirá el uso perfecto de los aparatos para un período largo.