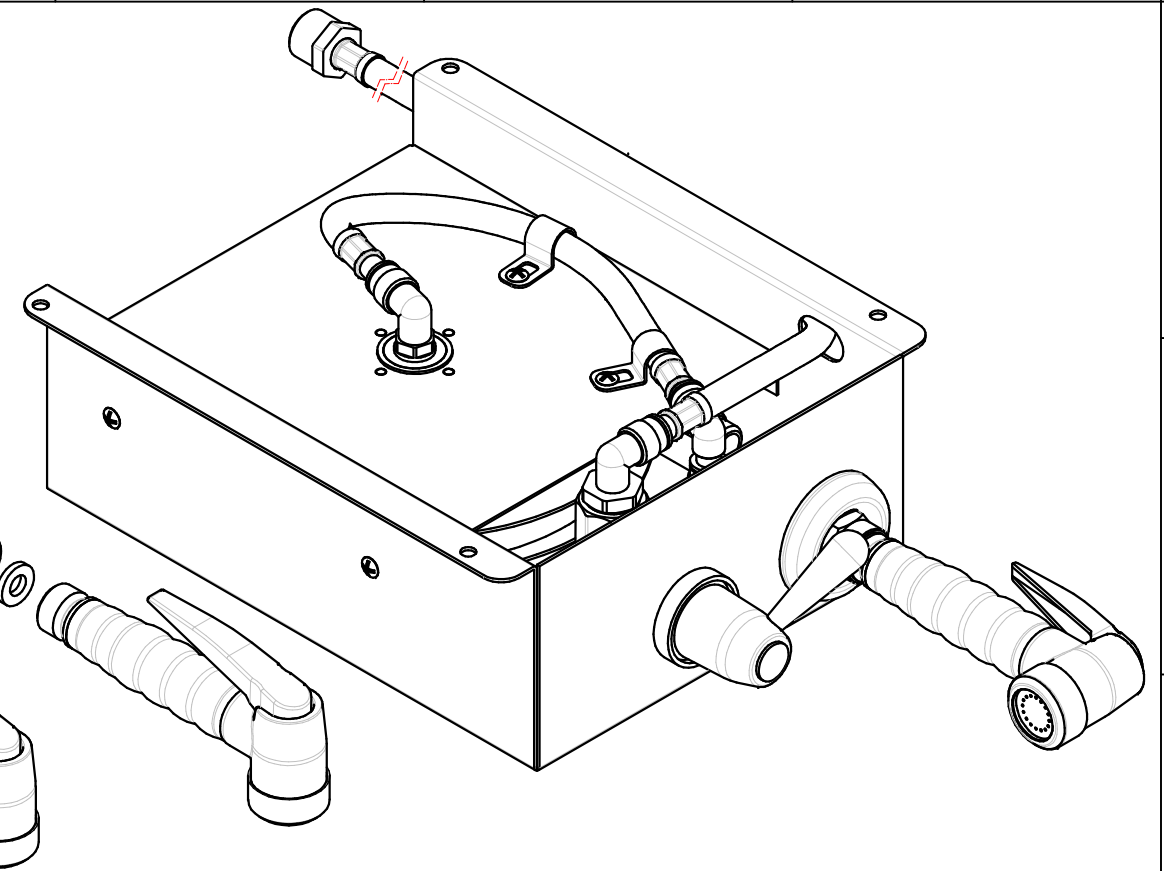
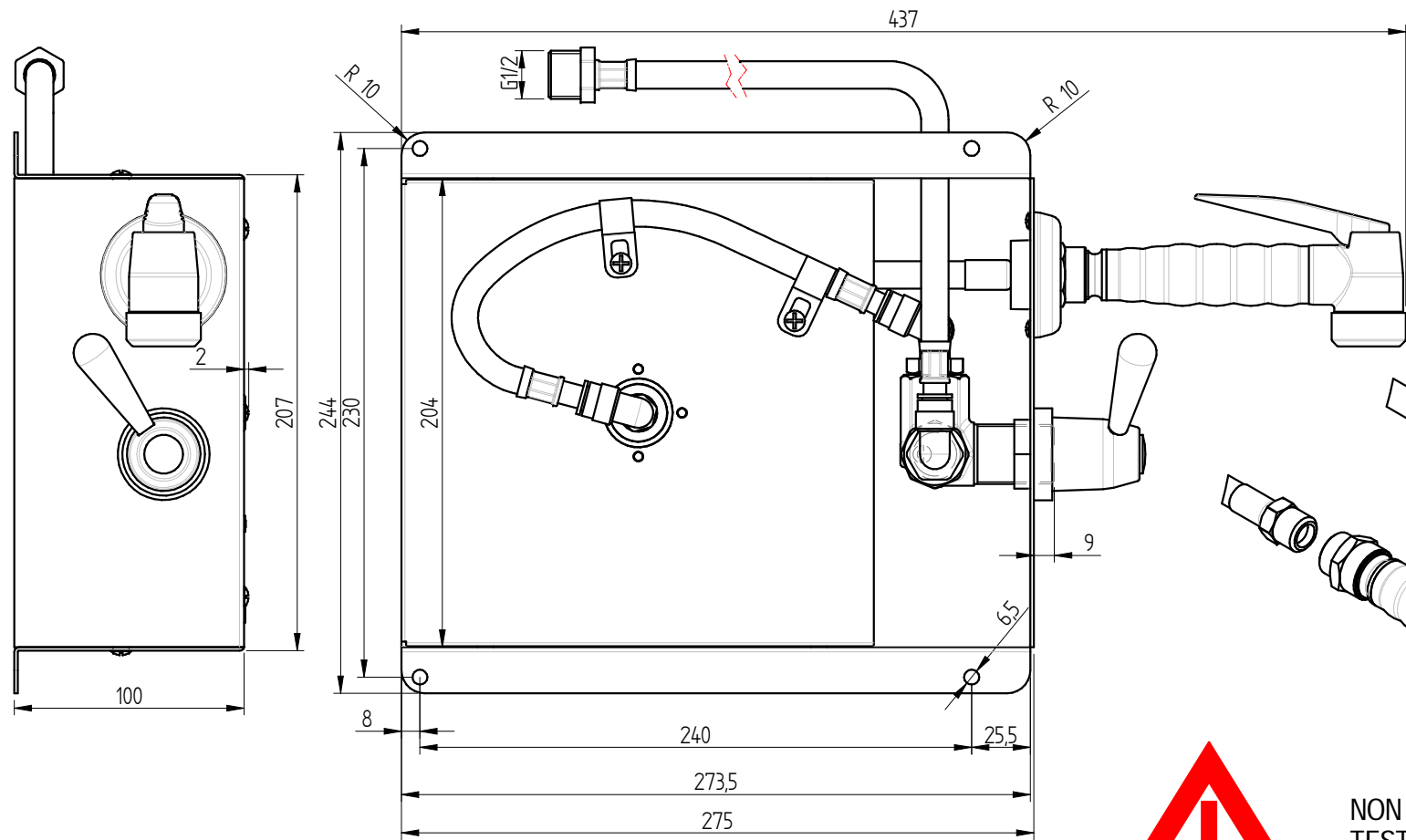




MOD : DO-R/MT

Production code : SR00000023



NON SERRARE CON LE MANI AGENDO SULLA TESTA DELLA DOCCIA.

NE PAS SERRER AVEC LE MAINS EN AGISSANT SUR LA TETE DE DOUCHETTE.

SPECIFICHE TECNICHE (SPECIFICATIONS TECHNIQUES) :

TEMPERATURA DI ESERCIZIO MIN / MAX (MIN / MAX TEMPERATURE D'UTILISATION) : 5 ÷ 60°C

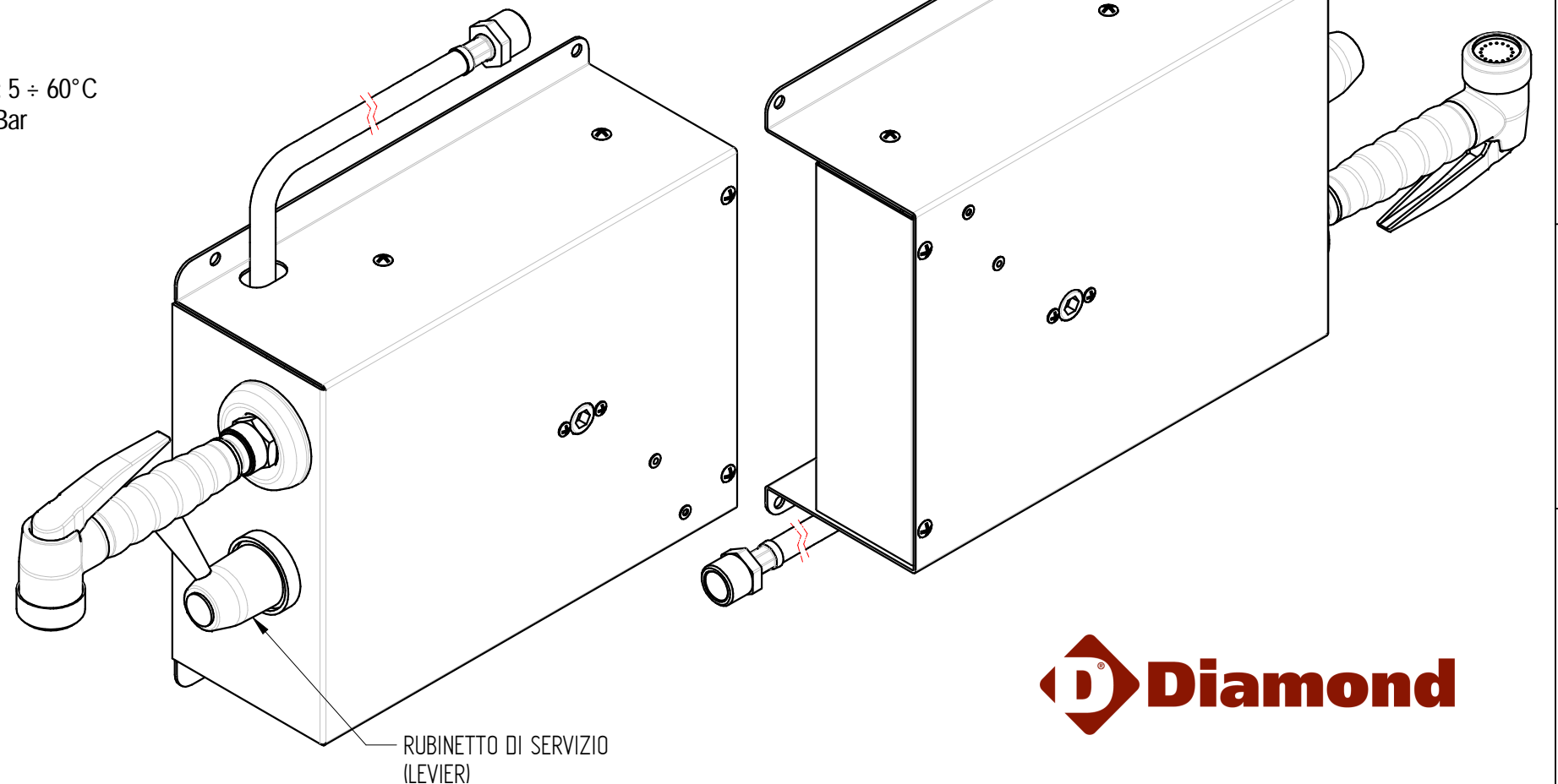
PRESSIONE MIN / MAX DI ESERCIZIO (MIN / MAX PRESSION D'UTILISATION) : 0,5 ÷ 6 Bar

RACCOMANDATA (PRESSION CONVENABLE) : 3 Bar



**IMPORTANTE : TERMINATO L'UTILIZZO
CHIUDERE IL RUBINETTO
DI SERVIZIO.**

**IMPORTANT : UNE FOIS TERMINÉE L'UTILISATION,
FERMER LE LEVIER.**



RUBINETTO DI SERVIZIO
(LEVIER)

