

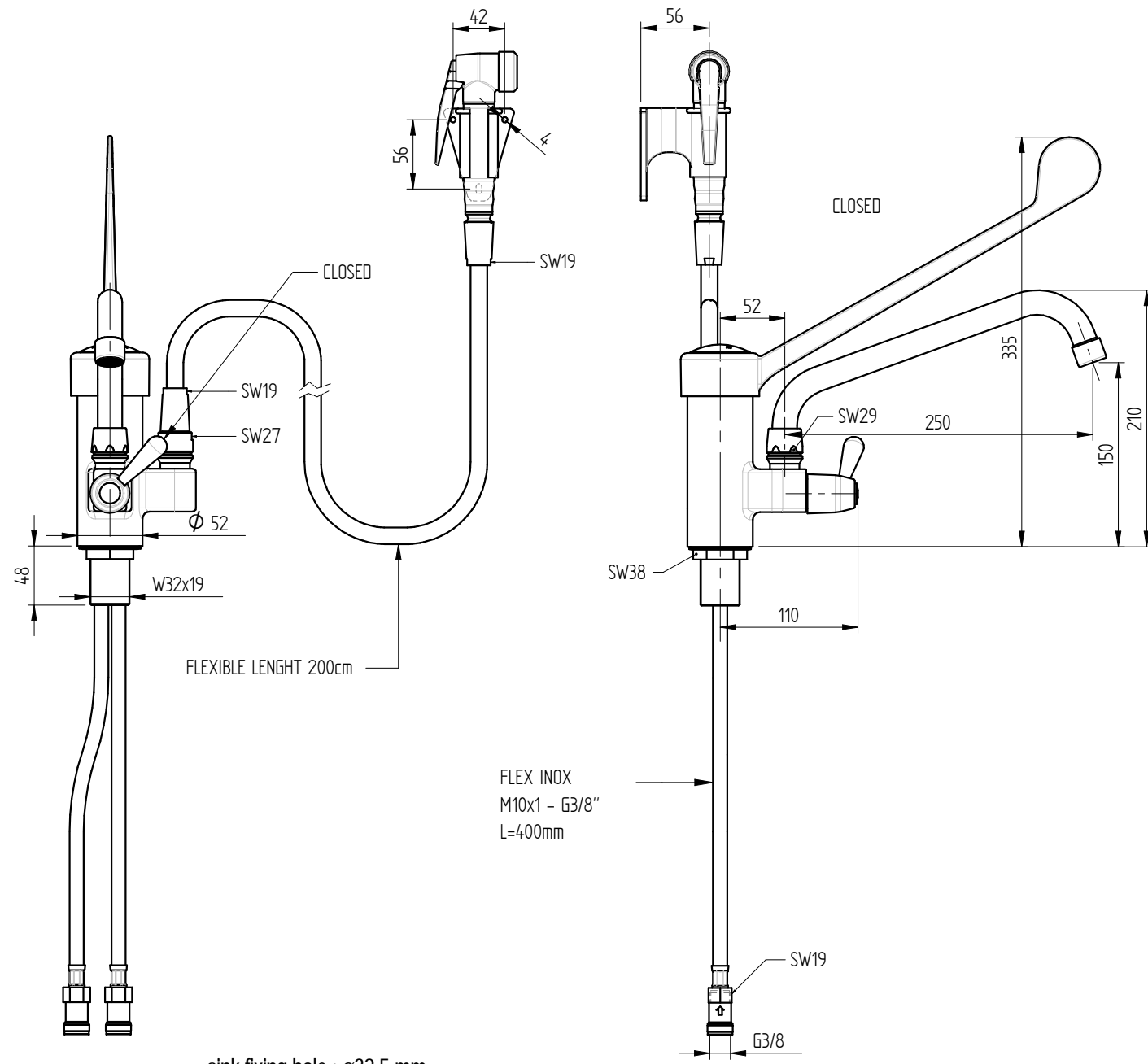


MOD : CW5001-MT

Production code : R02B1020265

12/2025

Fiche technique / Scheda tecnica / Ficha técnica / Technisches Datenblatt /
 Technical datasheet / Technisch gegevensblad



sink fixing hole : ø32,5 mm

