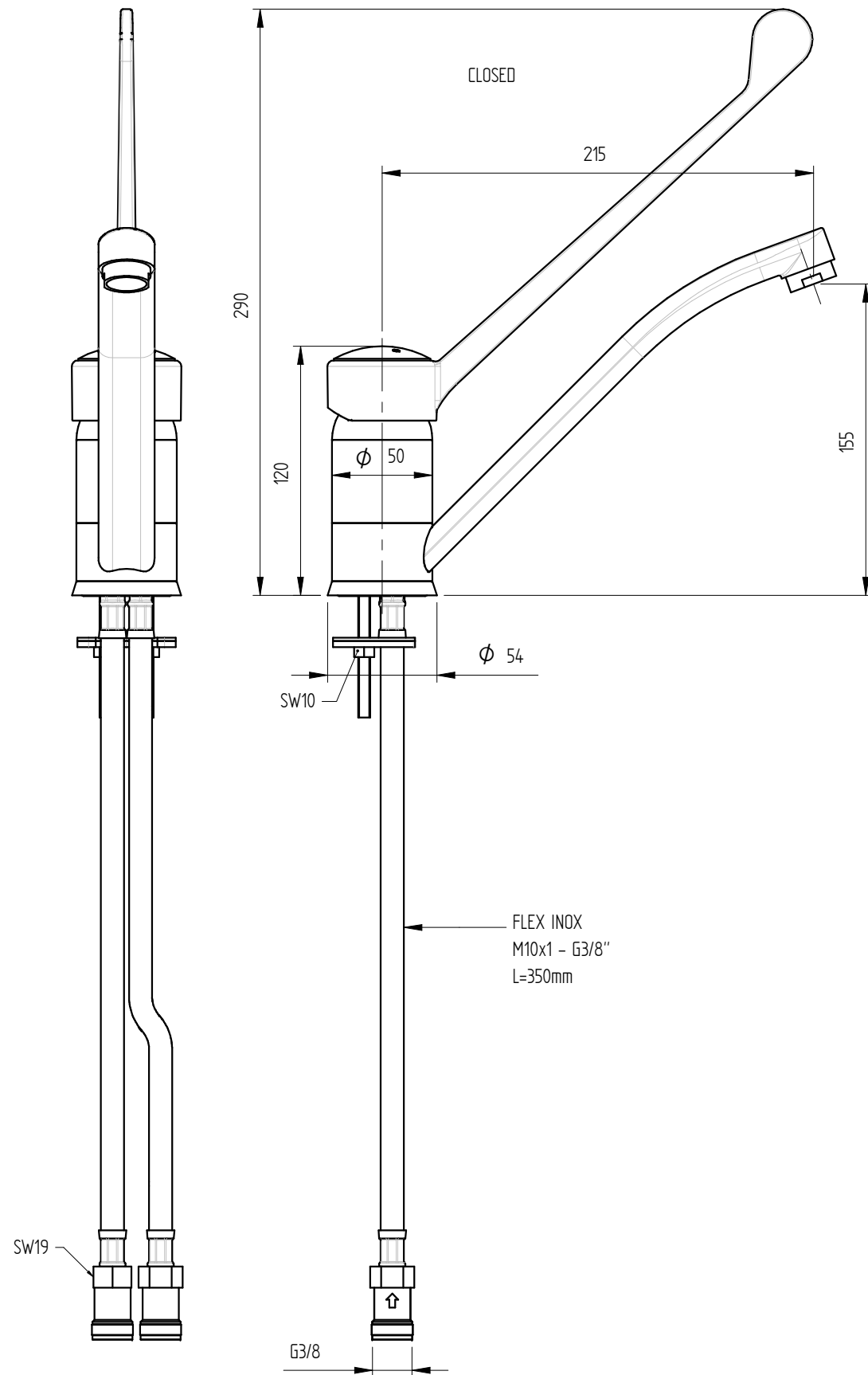




MOD : CW2002-MT

Production code : R02B1020224

02/2026



sink fixing hole : $\phi 32$ mm (maximum)

