

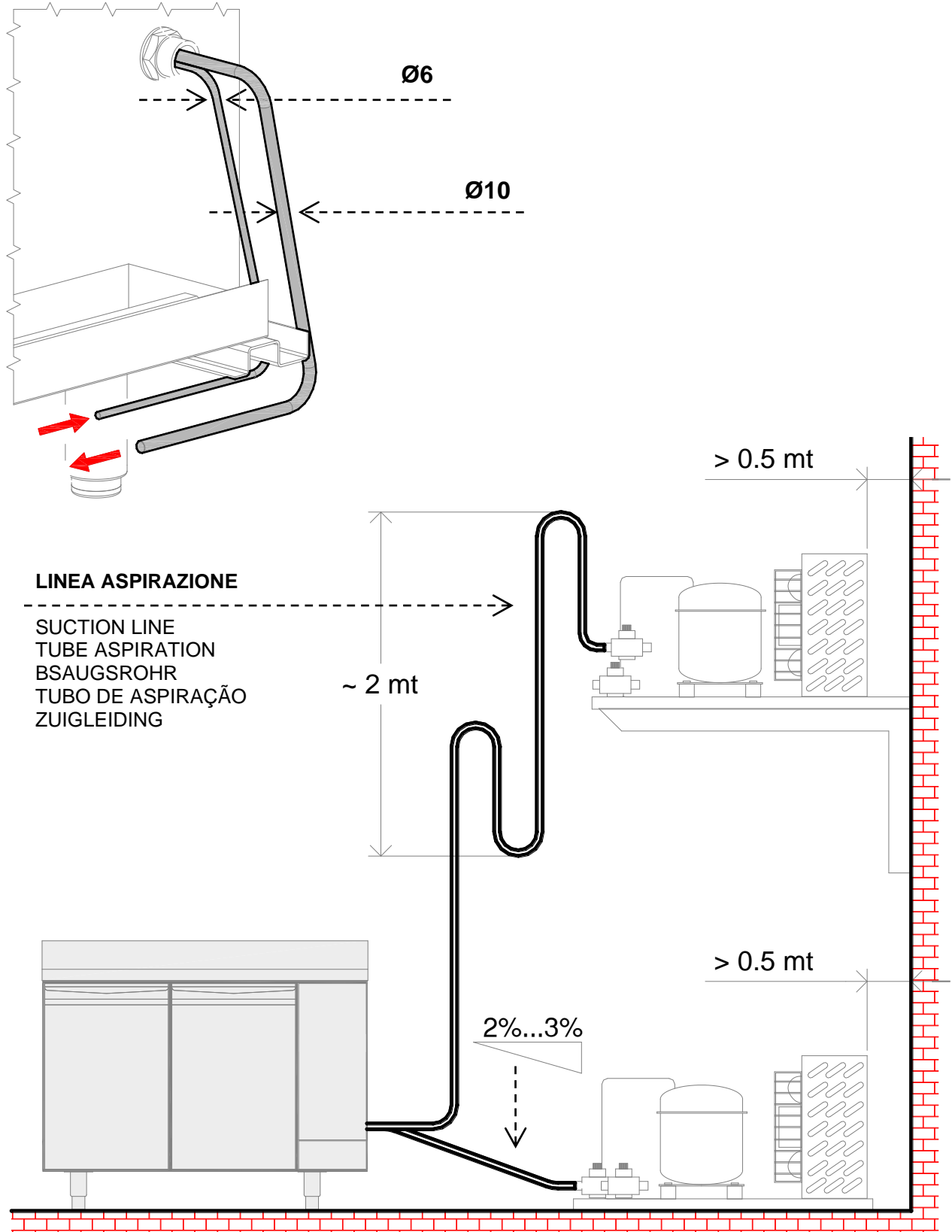


MOD : TPC-205/PL4

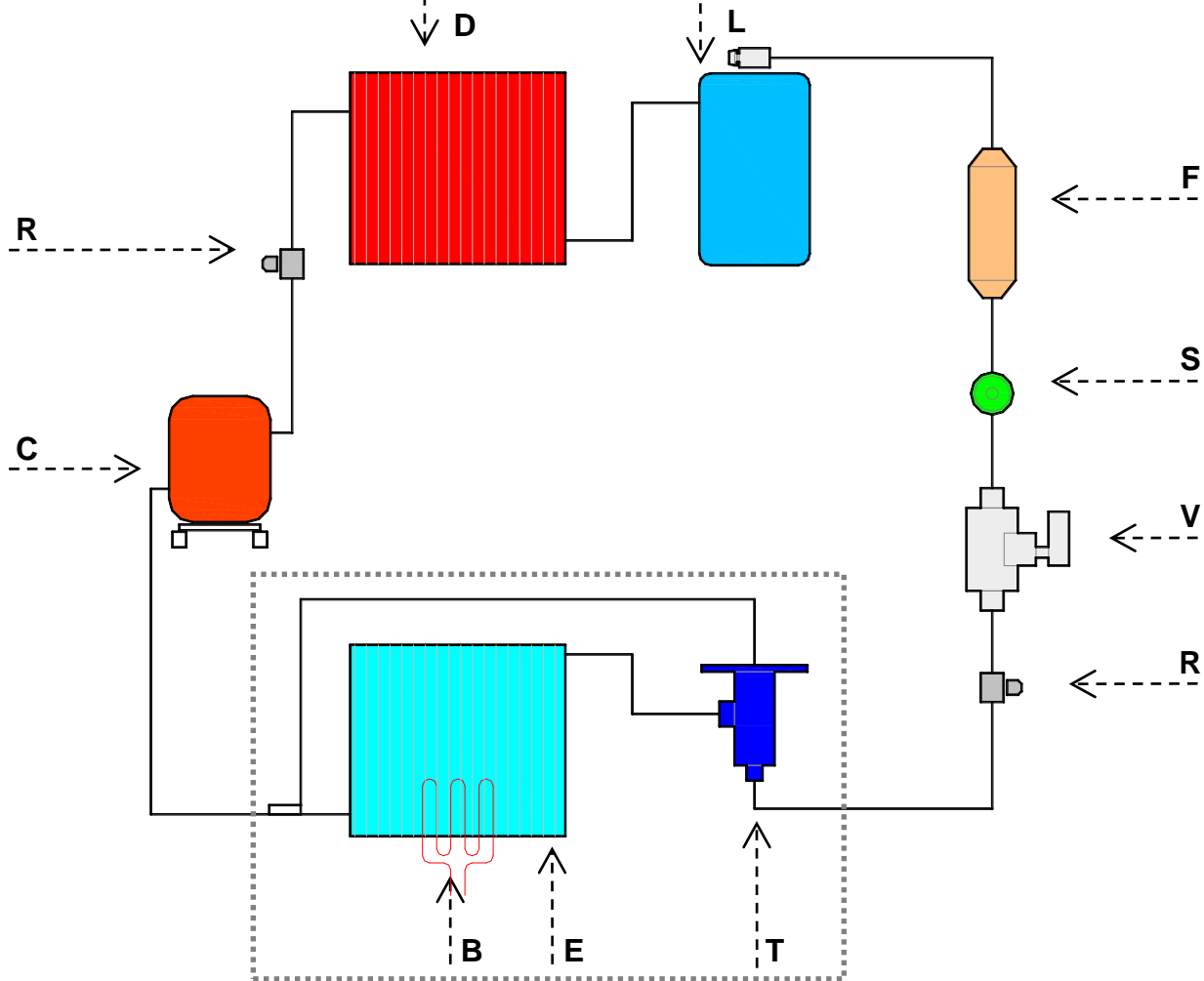
Production code : BNPZ0120

09/2025

CIRCUITO FRIGORIFERO PER TAVOLI REFRIGERATI PREDISPOSTI
 REFRIGERATING CYCLE DIAGRAM FOR REMOTE REFRIGERATING TABLES
 SCHEMA DU CYCLE DE REFRIGERATION - TABLES REFRIGEREES SANS COMPRESSEUR
 KÜHLSCHHEMA FÜR KÜHLTISCHE OHNE AGGREGAT
 CIRCUITO DE REFRIGERAÇÃO PARA BALCÕES REFRIGERADOS REMOTOS -
 KOELCIRCUIT VOOR REMOTE KOELTAFELS



CIRCUITO FRIGORIFERO PER TAVOLI REFRIGERATI PREDISPOSTI
 REFRIGERATING CYCLE DIAGRAM FOR REMOTE REFRIGERATING TABLES
 SCHEMA DU CYCLE DE REFRIGERATION - TABLES REFRIGEREES SANS COMPRESSEUR
 KÜHLSCHHEMA FÜR KÜHLTISCHE OHNE AGGREGAT
 CIRCUITO DE REFRIGERAÇÃO PARA BALCÕES REFRIGERADOS REMOTOS -
 KOELCIRCUIT VOOR REMOTE KOELTAFELS



	IT	GB	FR	DE	PT	NL
C	Compressore	Compressor	Compresseur	Kompressor	Compressor	Compressor
R	Rubinetto	Cock	Robinet	Hahn	Registro	Tap
D	Condensatore	Condenser	Condenseur	Kondensator	Condensador	Condensor
L	Ricevitore di liquido	Liquid receiver	Collecteur de liquide	Flüssigkeitsempfänger	Receptor de líquido	Vloeistofontvanger
F	Filtro deidratatore	Dehydrating filter	Filtre déshydrater	FeuchtigkeitsentzugsfILTER	Filtro desidratador	Filter droger
S	Spia liquido	Liquid pilot light	Témoins de liquide	Kontrolleuchte Flüssigkeit	Visor de controle do líquido	Kijkglas voor vloeistof
V	Valvola solenoide	Solenoid valve	Vanne solénoïde	Solenoidventilator	Válvula solenoide	Magneetventiel
T	Valvola d'espansione	Expansion valve	Vanne d'expansion	Ausdehnungsventil	Válvula de expansão	Expansieventiel
E	Evaporatore	Evaporator-cooler unit	Evaporateur	Verdampfungseinheit	Evaporador	Verdamper
B	Resistenza Sbrinamento	Defrosting resistance	Resistance dégivrage	Abtauungswiderstand	Resistência de degelo	Verwarmingselement

	IT	EN	FR	DE	PT	NL
C	Compressore	Compressor	Compresseur	Kompressor	Compressor	Compressor
RSC	Resistenza Scarico	Discharge resistance	Resistance évacuation	Abfluss-widerstand	Resistência de Descarga	Verwarmingselement Afvoer
SC	Sonda Cella	Room probe	Sonde cellule	Fuhler raum	Sonda Câmara Fria	Cel Sonde
SE	Sonda Evaporatore	Evaporator probe	Sonde évaporateur	Fuhler verdampfer	Sonda Evaporador	Sonde Verdampfer
S3	Sonda Condensatore	Condenser Probe	Sonde Condensateur	Kerntemperaturfühler	Sonda Condensador	Sonde Condensor
VC	Ventilatore Condensatore	Condenser fan	Ventilateur condenseur	Kondensatorventilator	Micro ventilador Condensador	Ventilator Condensor
VE	Ventilatore Evaporatore	Evaporator fan	Ventilateur évaporateur	Verdampferventilator	Micro ventilador evaporador	Ventilator Verdampfer
VS	Valvola solenoide (gas caldo)	Solenoid valve	vanne solénoïde	Solenoidventil	Válvula Solenoide	Magneetventiel (heet gas)
REV	Resistenza evapora condensa (solo versione predisposta)	Condensate evaporation heater (remote refrigeration units model only)	Résistance évaporation condensation (seulement modèles sans groupe logé)	Heizelement zur Tauwasserverdunstung (nur bei Modellen für Zentralkühlung)	Resistência Evapora Condensa (Somente versão remota)	Verwarmingselement Condensaatverdampfer (alleen voorbereide versie)
RSB	Resistenza Sbrinamento	Defrosting resistance	Resistance dégivrage	Abtauwiderstand	Resistência de degelo	Verwarmingselement Ontdooiing
RSS	Resistenza Scarico	Discharge resistance	Resistance évacuation	Abfluss-widerstand	Resistência de descarga	Verwarmingselement Afvoer
RST	Resistenza Stipite	Anti-condensation element	Resistance montant	Widerstand turpfosten	Resistência do quadro da porta	Verwarming Raam
PT	Protezione Termica	Safety Thermostat	Termostate de sur	Sicherheitsthermostat	Proteção Térmica	Bescherming Thermische bescherming
VA	Ventilatore vano tecnico (solo versione predisposta)	Fan (Remote refrigeration units model only)	Fan (Seulement modèles sans groupe logé)	Fan (nur bei Modellen für Zentralkühlung)	Micro ventilador compartimento técnico (somente versão remota)	Ventilator technisch compartiment (alleen voorbereide versie)

44567 - 00

VENTILATED

SCHEMA ELETTRICO - ELECTRIC DIAGRAM – SCHALTBIKD
SCHÉMA ÉLECTRIQUE - ESQUEMA ELÉCTRICO
ESQUEMA ELÉTRICO – ELEKTRISCH SCHEMA

